

# Einhell®

TE-CL 18/2000 LiAC-Solo

---

Kasutusjuhend (originaalkasutusjuhendi tõlge)

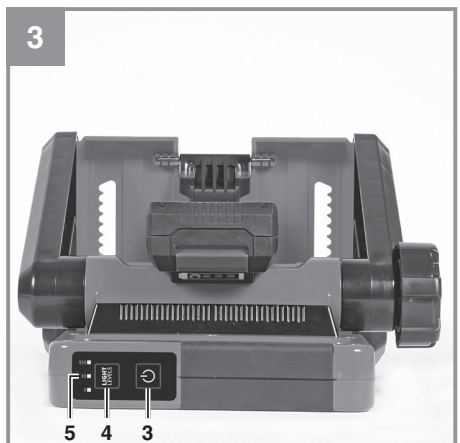
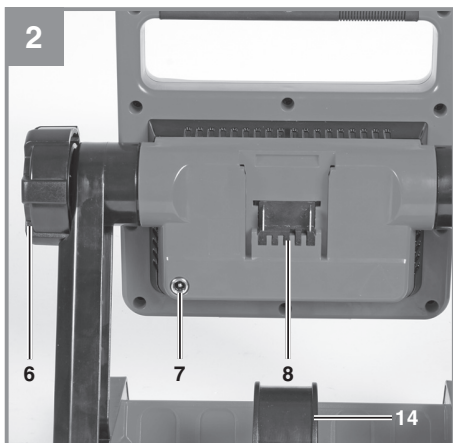
Akutoitega lamp

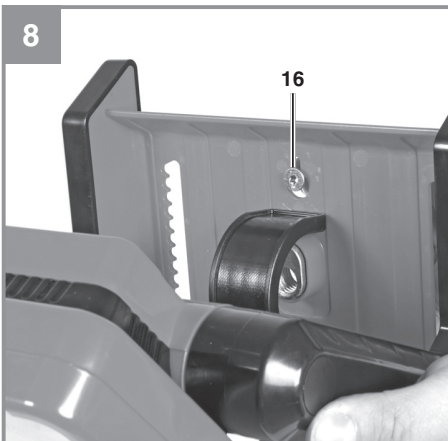
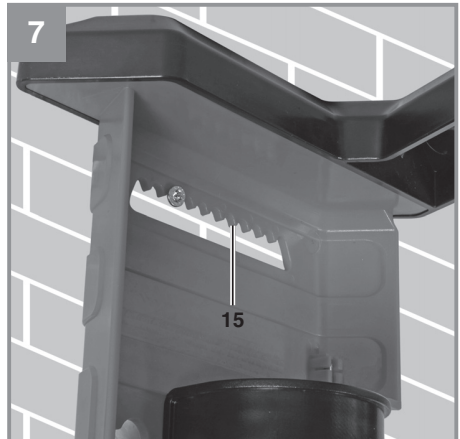
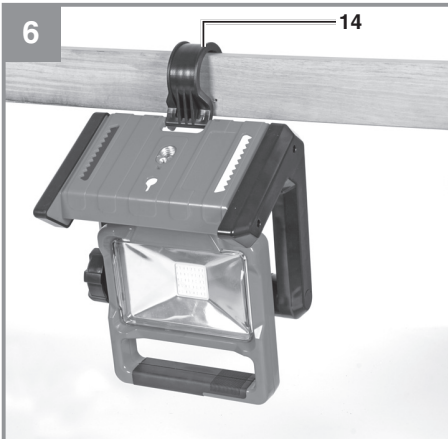
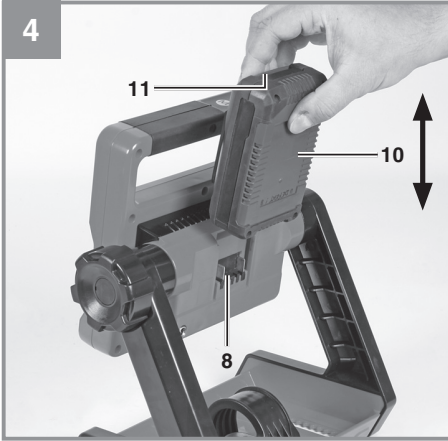


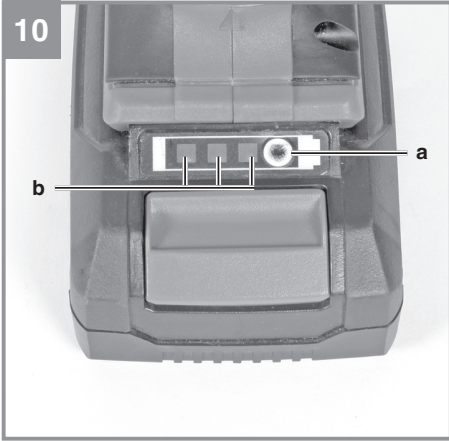
---

Art nr 45.141.14

toote kood: 11018







## Sisukord

1. Ohutuseeskirjad.....	6
2. Seadme kirjeldus ja tarnekomplekt.....	6
3. Tehnilised andmed.....	6
4. Kasutamine.....	7
5. Puhastamine, hooldus ja varuosade tellimine.....	8
6. Kasutuselt kõrvaldamine ja taaskasutus.....	8
7. Hoiulepanek.....	8
8. Akulaaduri näidik.....	9
Garantiitunnistus.....	11
Vastavusdeklaratsioon.....	12



**Tähelepanu! Vigastusohu vältimiseks lugege kasutusjuhend läbi.**



**Ettevaatust. Ärge vaadake valguskiirde.**



**Hoiduge kuumade osade eest!**

**⚠ Oht!**

Seadme kasutamisel tuleb järgida ohutusnõudeid, et hoida ära vigastused ja seadme kahjustused. Enne seadme kasutamist lugege hoolikalt läbi täielikud kasutusjuhised ja ohutuseeskirjad. Hoidke juhendit kindlas kohas, et vajalik teave oleks alati käepärast. Kui te annate seadme kellelegi teisele, andke kaasa ka need kasutusjuhised ja ohutuseeskirjad. Tootja ei vastuta nende juhiste ja ohutuseeskirjade eiramisest tingitud kahjustuste ega vigastuste eest.

**1. Ohutuseeskirjad**

Asjakohase ohutusteabe leiata kaasasolevast voldikust.

**⚠ Oht!**

**Lugege läbi kõik ohutuseeskirjad ja juhised.**

Ohutuseeskirjade ja juhiste eiramine võib põhjustada elektrilööki, tulekahju või raskeid kehavigastusi.

**Hoidke kõik ohutuseeskirjad ja juhised edaspidiseks kasutamiseks kindlas kohas alles.**

**2. Seadme kirjeldus ja tarnekomplekt****2.1 Seadme kirjeldus (joonis 1)**

1. Kandekäepide
2. Lambipea
3. Toitelüliti
4. Heleduse reguleerimine
5. Heledusenäidik
6. Kinnituskruvi
7. Toitepistikuga pesa
8. Akupes
9. Toiteplokk
10. Akuplokk
11. Lukustusnupp
12. Akulaadur
13. Alus
14. Konks
15. Hammastusega väljalõige
16. Riputusava
17. Keermestatud puksid, 1/4 tolli ja 5/8 tolli

**2.2 Tarnekomplekt**

Veenduge loendi alusel, et tarnekomplektis oleksid kõik vajalikud osad. Kui mõni osa on puudu, pöörduge hiljemalt 5 tööpäeva jooksul pärast kauba ostmist meie teeninduskeskusesse või kauplusse, kust te seadme ostsite, ja esitage kehtiv ostukviitung. Vaadake ka kasutusjuhendi lõpus esitatud hooldusteabes olevat garantiitabelit.

- Avage pakend ja võtke seade ettevaatlikult välja.
- Eemaldage pakkematerjal ning pakke- ja/või transpordikinnitused (kui on olemas).
- Veenduge, et tarnekomplekt sisaldaks kõiki loetletud osi.
- Kontrollige, et seadmel ja tarvikutel ei oleks transpordikahjustusi.
- Võimaluse korral hoidke pakend garantiiaja lõpuni alles.

**⚠ Oht!**

**Seade ja pakkematerjal ei ole laste mänguasjad. Ärge lubage lastel kilekottide, fooliumi ega pisidetailidega mängida. Osade allaneelamise ja lämbumise oht!**

- Akutoiteta lamp
- Originaalkasutusjuhendi tõlge

**3. Tehnilised andmed****Toide**

Võrgupinge: ..... 100–240 V vahelduvpinge,  
.....50–60 Hz

Akutoide.....:18 V alalispinge

Valgusdiiodide arv: .....20

Valgusvoog: .....2000 lm

Mass: .....1,3 kg

**⚠ Ettevaatust!**

Seade on tarnitud akuta ja akulaadurita. Seda tohib kasutada üksnes koos sarja Power-X-Change liitium-ioonakudega.

Power-X-Change-sarja liitium-ioonakusid tohib laadida üksnes Power-X-akulaaduriga.

## 4. Kasutamine

### 4.1 Aku paigaldamine (joonis 4)

Vajutage akuploki lukustusnuppu joonisel 4 näidatu kohaselt ja lükake akuplokk selleks ette nähtud pesa. Veenduge, et lukustusnupp fikseeruks nõuetekohaselt. Akuploki eemaldamiseks toimige vastupidises järjekorras.

### 4.2 Liitumakuploki laadimine (joonised 4/5)

1. Võtke akuplokk (10) akupesast (8) välja, selleks vajutage lukustusnupp (11) alla.
2. Veenduge, et elektrivõrgu pinge vastaks akulaaduri andmesildil toodud väärtusele. Ühendage akulaaduri toitepistik pistikupesasse. Roheline valgusdiod peab hakkama vilkuma.
3. Lükake akuplokk akulaadurile.

Akulaaduri valgusdiodide selgitused leiata jaotises 8 „Akulaaduri näidik“ esitatud tabelist.

Kui akuploki laadimine ei alga, siis kontrollige järgmist:

- kas elektrivõrgu pistikupesas on pinget olemas;
- kas akulaaduri ja -patarei vahel on korralik ühendus.

### Kui akuploki laadimine ikkagi ei alga, siis saatke

- akulaadur
- ja -plokk meie klienditeenindusse.

Akuploki pika kasutusea tagamiseks tuleks see alati esimesel võimalusel täis laadida. Akuplokki tuleb laadida kohe, kui märkate akutoitega lambi heleduse vähenemist. Ärge kunagi laske akuplokil täielikult tühjeneda. See võib põhjustada akupatarei rikke.

### 4.3 Toitelüliti (joonis 3 / pos 3)

#### Hoiatus.

#### Ärge vaadake valguskiirde.

#### Sisselülitamine

- Vajutage toitelülitile (3).
- Ohutuse tagamiseks süttib lamp alati minimaalse heledusega.

#### Väljalülitamine

- Vajutage uuesti toitelülitile (3).

### 4.4 Heleduse seadistamine (joonis 3 / pos 4)

#### Hoiatus.

#### Ärge vaadake valguskiirde.

- Olenevalt konkreetsetest valgustustingimustest saab seadistada kolm heleduse taset.
- Ohutuse tagamiseks süttib lamp alati minimaalse heledusega.
- Heleduse suurendamiseks vajutage heleduse reguleerimisnupule (4).
- Nupu igakordsel vajutamisel suureneb heledus järgmisele tasemele.
- Heleduse hetkeväärtus kuvatakse heleduse näidikul (5).

### 4.5 Lambi asendi reguleerimine

- Te saate lambipea pööramisega suunata valgusvihku suvalises suunas.
- Selleks keerake lahti lambi paremal poolel olev kinnituskrugi (6).
- Seejärel pöörake lamp vajalikku asendisse ja keerake kinnituskrugi (6) uuesti kinni.

### 4.6 Kasutamine toiteploki (9)

- Lampi saab kasutada ka tavapärasel viisil komplekti kuuluva toiteploki (9).
- Veenduge, et võrgupinge vastaks seadme andmesildil näidatud väärtusele.
- Ühendage toiteploki võrgupistik (9a) pistikupesaga.
- Seejärel ühendage pistik (9b) lambi toitepesaga (7).

#### Märkus. Toiteploki kasutamisel ei ole vaja akuplokki välja võtta.

#### Märkus. Lambi kasutamisel koos toiteploki ei laadita akut.

## 4.7 Lambi kinnitamine

Lampi saab kiiresti ja lihtsalt kinnitada erineval moel, selleks kasutatakse lambi alusel olevaid väljalõikeid.

- Konks (joonis 6 / pos 14): konksu saab kasutada lambi kiireks ja lihtsaks riputamiseks näiteks käsipuule või tellingule.
- Hammastusega väljalõige (joonis 7 / pos 15): hammastusega väljalõiget saab kasutada lambi riputamiseks naelale või muule taolisele detailile. Tihe hammastus võimaldab saada lambi ideaalselt stabiilse asendi.
- Kinnitusava (joonis 8 / pos 16): kinnitusava saab kasutada lambi kinnitamiseks seinale sobiva madalpeakruvi abil.
- Keermestatud puksid, 14 tolli ja 58 tolli (joonis 9 / pos 17): keermestatud pukse saab kasutada lambi kinnitamiseks statiivile.

## 4.8 Aku laetuse näidik (joonis 10)

Vajutage aku laetuse näidiku nuppu (a).

Aku laetuse näidik (b) näitab aku laetust 3 valgusdiodi abil.

### Kõik 3 valgusdiodi põlevad

Aku on täielikult laetud.

### Põleb 2 või 1 valgusdiodi

Akus on piisav energiavaru.

### 1 valgusdiod vilgub

Aku on tühi, laadige aku.

### Kõik valgusdiodid vilguvad

Aku temperatuur on liiga kõrge. Võtke akuplokk seadmest välja ja hoidke seda üks päev toatemperatuuril. Kui see talitlushäire ilmneb uuesti, on aku süvatühjenenud ja muutunud defektseks. Võtke aku seadmest välja. Ärge kunagi kasutage ega laadige defektset akut.

## 5. Puhastamine, hooldus ja varuosade tellimine

### Oht!

Enne kõikide puhastustoimingute alustamist võtke akuplokk alati välja.

## 5.1 Puhastamine

- Hoidke kõik ohutusseadised, tuulutusavad ja mootori korpus võimalikult puhtad ja tolmuvabad. Pühkige seadet puhta lapiga või kasutage puhastamiseks väikse survega suruõhku.
- Soovitatav on puhastada seadet iga kord pärast kasutamise lõpetamist.
- Puhastage seadet korrapäraselt lahjas seebivees niisutatud lapiga. Ärge kasutage puhastamiseks puhastusvahendeid ega lahusteid, sest need võivad kahjustada seadme plastosi. Ärge laske veel seadmesse tungida. Vee tungimine elektritööriista sisse suurendab elektrilöögiohtu.

## 5.2 Hooldus

Seadme sisemuses ei ole lisahooldust vajavaid osi.

## 5.3 Varuosade tellimine

Varuosade tellimisel on vaja esitada järgmised andmed:

- seadme mudel;
- seadme tootekood;
- seadme tunnusnumber;
- nõutud varuosa tootekood.

Kehtivad hinnad ja teabe leiate veebisaidilt [www.isc-gmbh.info](http://www.isc-gmbh.info)

## 6. Kasutuselt kõrvaldamine ja taaskasutus

Transpordikahjustuste vältimiseks on seade tarnitud pakendis. Pakendi materjale saab taaskasutada või ringlusse võtta. Seade ja selle tarvikud koosnevad mitmesugustest materjalidest, nagu metall ja plast. Ärge visake katkisi seadmeid olmeprügi hulka. Rikkis seadmed tuleb viia käitlemiseks sobivasse kogumiskohta. Kui te ei tea ühtki kogumiskohta, siis küsige teavet kohalikust omavalitsusest.

## 7. Hoiulepanek

Hoidke seadet ja selle lisatarvikuid pimedas, kuivas ja külmakindlas kohas. Ideaalne hoiutemperatuur on vahemikus 5–30 °C. Hoidke elektritööriista originaalpakendis.



## 8. Akulaaduri näidik

Näidiku olek		Selgitused ja toimingud
Punane valgusdiod	Roheline valgusdiod	
Ei põle	Vilgub	<p><b>Kasutusvalmis</b></p> <p>Akulaadur on elektrivõrku ühendatud ja kasutusvalmis; akulaaduris ei ole akuplokki</p>
Põleb	Ei põle	<p><b>Laadimine</b></p> <p>Akulaadur laeb kiirlaadimisrežiimis akuplokki. Laadimise kestust näidatakse otse laaduril.</p> <p>Tähtis! Tegelik laadimiskestus võib aku laetusastmest olenevalt veidi erineda</p>
Ei põle	Põleb	<p><b>Aku on laetud ja kasutusvalmis</b></p> <p>Seade lülitub seejärel tavalisse laadimisrežiimi, kuni aku on täielikult laetud.</p> <p>Selleks jätke laetav aku veel ligikaudu 15 minutiks akulaadurile.</p> <p><b>Toimingud</b></p> <p>Võtke akuplokk akulaadurilt ära. Võtke akulaaduri toitejuhtme pistik pistikupesast välja</p>
Vilgub	Ei põle	<p><b>Kohandatud laadimine</b></p> <p>Laadur on tavalises laadimisrežiimis.</p> <p>Ohutuskaalutlustel laaditakse väiksema kiirusega ja see võib võtta rohkem aega. Põhjused võivad olla järgmised:</p> <ul style="list-style-type: none"> <li>- laetavat akut ei ole väga kaua kasutatud;</li> <li>- aku temperatuur on väljaspool ideaalset vahemikku.</li> </ul> <p><b>Toimingud</b></p> <p>Oodake, kuni laadimine lõpeb; akuploki laadimist võib ikkagi jätkata</p>
Vilgub	Vilgub	<p><b>Tõrge</b></p> <p>Laadimine ei ole enam võimalik. Akupatarei on defektne.</p> <p><b>Toimingud</b></p> <p>Ärge laadige defektset akuplokki. Võtke akuplokk akulaadurilt ära.</p>
Põleb	Põleb	<p><b>Temperatuurist põhjustatud tõrge</b></p> <p>Akuplokk on liiga kuum (nt otsese päikesekiirguse tõttu) või liiga külm (alla 0 °C).</p> <p><b>Toimingud</b></p> <p>Võtke akuplokk ära ja hoidke seda üks päev toatemperatuuril (ligikaudu 20 °C)</p>



Ainult Euroopa Liidu riikidele

Ärge kunagi visake katkisi elektritööriistu olmeprügi hulka.

Euroopa Liidu direktiivile 2012/19/EL elektri- ja elektroonikaseadmete jäätmete kohta ja riigisisestele kohaldustele vastamiseks tuleb kasutatud elektrilised tööriistad koguda kokku eraldi ja kõrvaldada keskkonnale ohutul viisil, näiteks viies need kogumiskohta.

Ringlussevõtu alternatiiv tagasisaatmisnõudele.

Elektriseadme omanik on kohustatud omandisuhte lõppemisel alternatiivina tagasisaatmisele kaasa aitama korralikule ringlussevõtule. Seega võib vana seadme loovutada ka ringlussevõtu kogumiskohta, mis korraldab selle kõrvaldamise riiklike ringlussevõtu- ja jäätmekäitluseeskirjade järgi. See ei puuduta vanade seadmete elektrikomponentideta tarvikuid ega abivahendeid.

Tootedokumentatsiooni ja kaasasolevate dokumentide (või nende osade) kordustrukk või muul viisil paljundamine on lubatud ainult iSC GmbH loal.

Tehnilised andmed võivad muutuda.

## Garantiitunnistus

Hea klient!

Kõik meie tooted on laitmatu seisukorra tagamiseks allutatud rangetele kvaliteeditingimustele. Kui sellest hoolimata ilmneb teie seadmes tõrge, võtke ühendust meie teenindusosakonnaga sellel garantiikaardil näidatud aadressil. Võite meie poole pöörduda ka telefoni teel, kasutades näidatud teenindusnumbrit. Palun arvestage garantiinõude esitamisel alljärgnevate tingimustega.

1. Need garantiitingimused kehtivad ainult tarbijatele, st füüsilistele isikutele, kes ei kasuta seadet ärilisel otstarbel ega muuks füüsilisest isikust ettevõtja tegevuseks. Need garantiitingimused reguleerivad lisagarantiiteenuseid, mida allpool nimetatud tootja lubab oma uute toodete ostjatele peale nende seaduslike garantiitõiguste. Teie seaduslikku garantiinõuete õigust ei piirata selle garantiiga. Meie garantii on teile tasuta.
2. Garantii hõlmab ainult allpool nimetatud tootjalt ostetud toote neid puudusi, mis tulenevad materjali- või tootmisvigadest, ning see piirneb ainult nende vigade kõrvaldamisega tootel või toote asendamisega meie äranägemisel. Arvestage sellega, et meie tooted ei ole ette nähtud äriliseks, kutsealaseks ega tööstuslikuks kasutamiseks. Garantiinõuet ei rahuldata, kui seade on garantiiajal olnud ärilises, kutsealases või tööstuslikus kasutuses või allunud sarnastele koormustele.
3. Garantii ei hõlma alljärgnevat:
  - seadme kahjustused, mille põhjus on montaažijuhendi mittejärgimine või asjatundmatu paigaldamine, kasutusjuhendi mittejärgimine (nt vale võrgupinge või vooluliigiga ühendamine), hooldus- ja ohutusjuhiste mittejärgimine või seadme jätmine ebavalistesse keskkonnaoludesse või ebapiisav hooldus;
  - seadme kahjustused, mille põhjus on väärkasutamine või nõuetele mittevastav kasutamine (nt seadme ülekoormamine või volitamata tööriistade ja tarvikute kasutamine), võõrkehade sattumine seadmesse (nt liiv, kivid või tolm, transpordikahjustused), jõu kasutamine või välisjõududest tulenevad kahjustused (nt mahapillamine);
  - seadme või selle osade kahjustused, mille põhjus on loomulik kulumine seadme tavapärase kasutamise käigus.
4. Garantii kehtib 24 kuud alates seadme ostukuupäevast. Garantiinõue tuleb esitada enne garantiiaja lõppu kahe nädala jooksul alates puuduse märkamisest. Pärast garantiiaja lõppu esitatud garantiinõudeid ei võeta vastu. Esialgne garantiiaeg jääb seadmele kehtima ka pärast parandamist ja osade asendamist. Tehtud tööd ega paigaldatud osad ei too kaasa garantiiaja pikenemist ja tehtud töödele või paigaldatud osadele ei rakendata mingit uut garantiid. See kehtib ka kohapealse teeninduse kasutamise korral.
5. Garantiinõude esitamiseks registreerige oma seade veebilehel [www.isc-gmbh.info](http://www.isc-gmbh.info). Palun hoidke alles uue seadme ostukviitung või muu ostutõend. Ostutõendita või andmeplaadita tagastatud seadmed ei ole garantiiga kaetud, sest asjakohane tuvastamine ei ole võimalik. Kui puudus on kaetud meie garantiiga, siis parandatakse see toode viivitamatult ja tagastatakse teile või me saadame teile uue asendustoote.

Muidugi on meil hea meel pakkuda tasuta parandusteenust mis tahes puuduste korral, mis ei kuulu selle garantii kohaldamisalasse, ja osadele, mida enam ei kaeta. Selle teenuse kasutamiseks saatke seade meie teenindusaadressile.

Vaadake ka selle garantii kitsendusi kuluvate osade, kulumaterjalide ja puudevate osade kohta, nagu on kirjeldatud kasutusjuhendis toodud teenindusteabes.

## Vastavusdeklaratsioon



ISC GmbH • Eschenstraße 6 • D-94405 Landau/Isar

tõendab toote vastavust EL-i direktiivile ja standarditele

**Akutoitega lamp TE-CL 18/2000 LiAC-Solo / toiteplokk TE-CL 18/2000 LiAC  
(Einhell)**

- |   |  |
|---|--|
| <input type="checkbox"/> 2014/28/EL             | <input type="checkbox"/> 2006/42/EÜ  |
| <input type="checkbox"/> 2005/32/EÜ_2009/125/EÜ | <input type="checkbox"/> Lisa IV   |
| <input checked="" type="checkbox"/> 2014/35/EL  | Teavitatud asutus: TÜV SÜD Product Service GmbH<br>Riedlerstr. 65 · D-80339 München, Germany |
| <input type="checkbox"/> 2006/28/EÜ             | Teavitatud asutus nr: 0123   |
| <input checked="" type="checkbox"/> 2014/30/EL  | Reg- nr: M6A.16.03.24192.01647   |
| <input type="checkbox"/> 2014/32/EL             | <input type="checkbox"/> 2000/14/EÜ_2005/88/EÜ   |
| <input type="checkbox"/> 2014/53/EÜ             | <input type="checkbox"/> Lisa V  |
| <input type="checkbox"/> 2014/68/EL             | <input type="checkbox"/> Lisa VI   |
| <input type="checkbox"/> 90/396/EÜ_2009/142/EÜ  | Müra: mõõdetud $L_{WA} = 95,4$ dB (A);<br>garanteeritud $L_{WA} = 98$ dB (A)                 |
| <input type="checkbox"/> 89/686/EÜ_96/58/EÜ     | P = KW; L/Ø = cm   |
| <input checked="" type="checkbox"/> 2011/65/EL  | Teavitatud asutus:   |
|   | <input type="checkbox"/> 2004/26/EÜ  |
|   | Emissioon nr:  |

**Standardite viited: EN 60950-1; EN 61000-3-2; EN 61000-3-3; EN 55015;  
EN 55024; EN 55032; EN 61547**

Landau/Isar, 27.03.2019

Weichselgartner/peadirektor

Yang/tootmisjuht

Esmakordne CE: 18

Art nr: 45.141.14 Id-nr: 11018

Kuulub muutmisele eelneva etteteatamiseta

Arhiiv-fail / kirje: NAPR014747

Dokumentide registreerija: Christoph  
Egger

Wiesenweg 22, D-94405 Landau/Isar

# 1 Klienditeeninduse otsetelefon: 018 0512 0509 • www.isc-gmbh.info • E-R 8.00–18.00

(Kohaliku kõne hind: 14 senti minutis, mobiilikõne maksmakselt: 42 senti minutis; väljaspool Saksamaad vastavad kõnehinnad tavakõne hinnaklassile kohaliku kõne jaoks)

Nimi:

2

Defektse toote tagastuskood iSC:

Tänav / maja nr

Telefon:

Sihtnumber

Linn

Mobiiltelefon:

Ilmenud viga (täpne kirjeldus):

Art nr:

Identifitseerimisnumber:

Lugupeetud klient!

Palun kirjeldage meile oma nõude põhjendamiseks seadme juures kindlaks tehtud vigast funktsiooni võimalikult täpselt. See võimaldab meil teie pretensiooni kiiremini menetleda ja teid kiiremini aidata. Seevastu ebamäärane kirjeldus mõistete, nagu „seade ei tööta“ või „seade on defektne“, pikendab menetlemist märkimisväärselt.

4

Garantii: JAH  EI

Ostukiitungi nr / kaupäev:

1 Heistage klienditeeninduse otsetelefonil või kirjutage iSC veebiaadressil – teile antakse defektse toote tagastuskood I 2 Sisestage oma aadress I 3 Vea kirjelduse ja artikli numברי ning identifitseerimisnumברי sisestamine I 4 Garantiijuhtumi JAH/EI ristiga märgistamine, ostukiitungi numברי ja kaupäeva sisestamine ning ostukiitungi koopia lisamine

## Lugupeetud klient!

Rohkemate teenuste saamiseks on teil võimalus meie veebiportaalist lugeda lisateavet.

Kui teil peaks tekkima seoses tootega probleeme või küsimusi, siis saate kiiresti ja lihtsalt vastused aadressil [www.isc-gmbh.info](http://www.isc-gmbh.info). Siin on toodud mõned näited.

- Varuosade tellimine
- Teave hetkehindade kohta
- Varuosade olemasolu
- Kohapealsed klienditeeninduskohad bensiiniga töötavate seadmete jaoks
- Teavitamine katkistest seadmetest
- Garantii pikendamine (üksnes teatud seadmete korral)
- Tellimise menetlemise jälgimine

Meil on hea meel, et külastasite meie veebiportaali aadressil [www.isc-gmbh.info](http://www.isc-gmbh.info)!

Üks aadress kõikideks juhtudeks!

# [www.isc-gmbh.info](http://www.isc-gmbh.info)

**ISC**

Garantii tühistamine

Tooteteave

Allalaadimised

Varuosade teenindus

Remont

Tarvikud

Klienditeenindus-partner

## International Service Center

[www.isc-gmbh.info](http://www.isc-gmbh.info)

Telefon: 099 519 592 000 · Telefaks: 099 519 591 700

E-post: [info@einhell.de](mailto:info@einhell.de) · Internet: [www.isc-gmbh.info](http://www.isc-gmbh.info)

**iSC GmbH · Eschenstraße 6 · 94405 Landau/Isar (Saksamaa)**

**Einhelli esindaja Eestis:**

AS Espak

Viadukti 42, Tallinn

+3726512301

[info@espak.ee](mailto:info@espak.ee)