

Kasutusjuhend (originaalkasutusjuhendi tõlge)

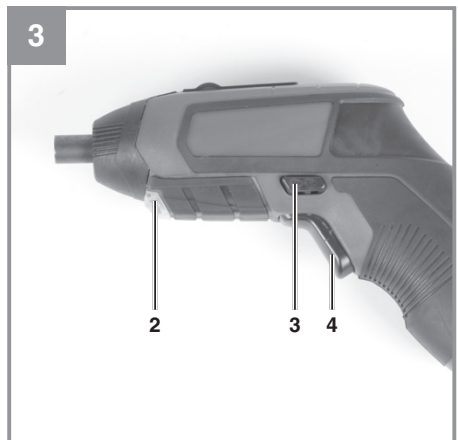
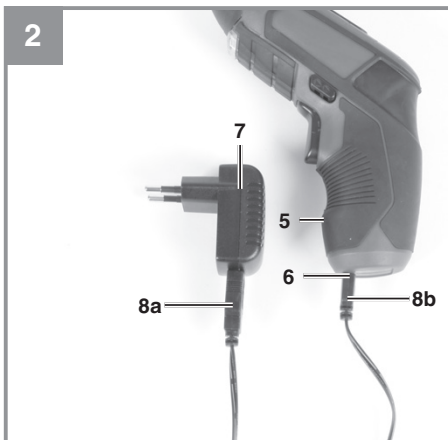
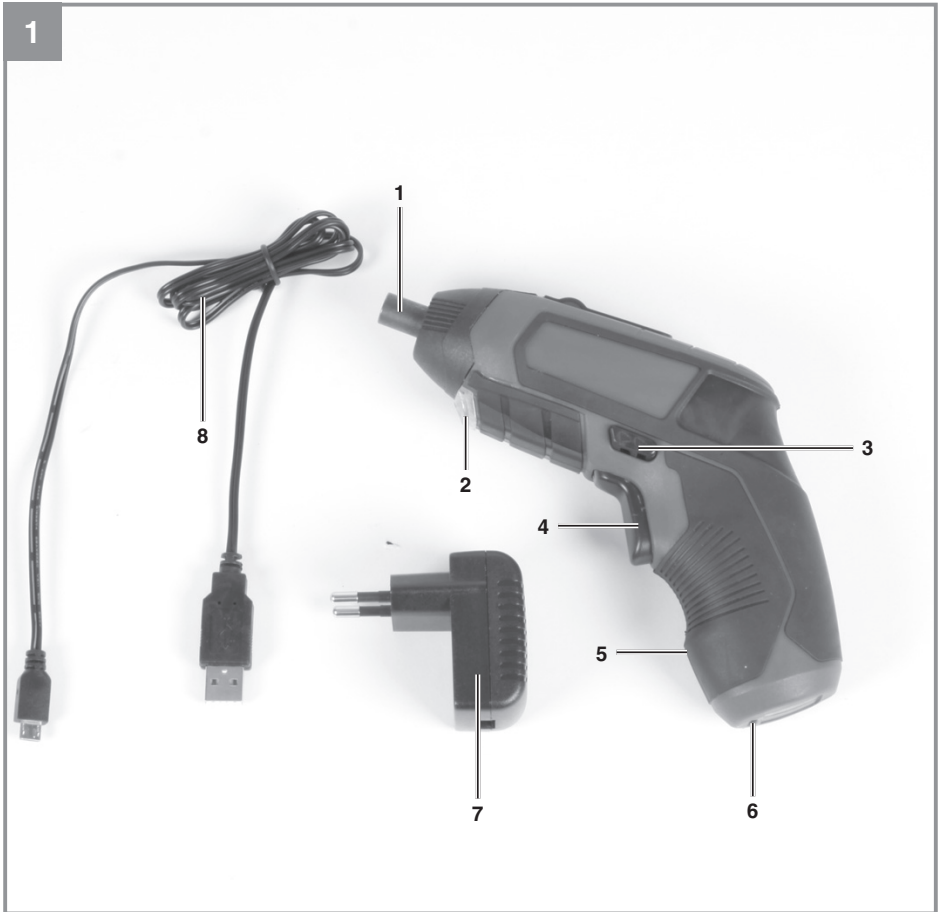
Akukruvits

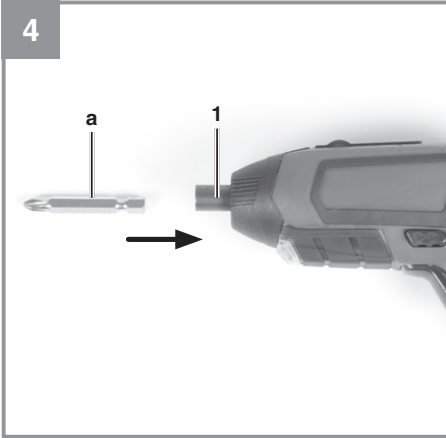


Tootekood 45.135.01



Tunnusnumber 11016





Sisukord

1. Ohutuseeskirjad.....	5
2. Seadme kirjeldus ja tarnekomplekt.....	5
3. Sihipärane kasutamine.....	5
4. Tehnilised andmed.....	5
5. Enne seadme käivitamist.....	6
6. Kasutamine.....	6
7. Puhastamine, hooldus ja varuosade tellimine.....	7
8. Jäätmekäitlus ja taaskasutus.....	7
9. Hoiundamine.....	8
Teenindusteave.....	10
Garantiitöend.....	11
Vastavusdeklaratsioon.....	12



Oh! Enne esmakordset kasutamist lugege kasutusjuhised ja ohutusteave läbi ning järgige neid seadme kasutamisel.



Ettevaatust! Kandke kuulmiskaitsmeid. Müratase võib kuulmist kahjustada.



Ettevaatust! Kandke kaitseprille. Töötlemise käigus tekkinud sädemed ja seadme paisatud laastud, saepuru ja tolm võivad põhjustada nägemiskahjustusi.



Kasutamiseks ainult kuivades ruumides.



Kaitseklass II

⚠ Oht!

Seadme kasutamisel tuleb järgida ohutusnõudeid, et hoida ära vigastused ja seadme kahjustused. Lugege enne seadme kasutamist hoolikalt läbi täielikud kasutusjuhised ja ohutuseeskirjad. Hoidke juhendit kindlas kohas, et vajalik teave oleks alati käeulatuses. Kui te annate seadme kellelegi teisele, andke kaasa ka need kasutusjuhised ja ohutuseeskirjad. Tootja ei vastuta nende juhiste ja ohutuseeskirjade eiramisest tingitud kahjustuste ega vigastuste eest.

1. Ohutuseeskirjad

Asjakohase ohutusteabe leiate kaasasolevast voldikust.

⚠ Hoiatus.

Lugege kõiki elektritööriistaga kaasas olevaid hoiatusi, juhiseid, jooniseid ja tehnilisi andmeid. Hoiatuste ja juhiste eiramine võib põhjustada elektrilööki, tulekahju ja/või raskeid kehavigastusi.

Hoidke kõik ohutuseeskirjad ja juhised edaspidiseks kasutamiseks kindlas kohas alles.

2. Seadme kirjeldus ja tarnekomplekt**2.1 Ülevaade (jn 1)**

1. Otsakupadrin
2. Valgusti
3. Pöörlemissuuna ümberlüüti
4. Käivituslüüti
5. Laadimise märgutuli
6. Laadimisühendus
7. Laadur
8. Laadimiskaabel

2.2 Tarnekomplekt

Veenduge loendi alusel, et tarnekomplektis oleks kõik vajalikud osad. Kui mõni osa on puudu, pöörduge hiljemalt viie tööpäeva jooksul pärast kauba ostmist meie teeninduskeskusesse või kauplusse, kust te seadme ostsite, ja esitage kehtiv ostukviitung. Vaadake ka kasutusjuhendi lõpus esitatud hooldusteabes olevat garantiitabelit.

- Avage pakend ja võtke seade ettevaatlikult välja.
- Eemaldage pakkematerjal ning pakke- ja/või transporditoed (kui on olemas).
- Veenduge, et tarnekomplekt sisaldaks kõiki loetletud osi.
- Veenduge, et seadmel ja tarvikutel ei oleks transpordikahjustusi.
- Võimaluse korral hoidke pakend kuni garantiiaja lõpuni alles.

⚠ Oht!

Seade ja pakkematerjal ei ole laste mänguasjad. Ärge lubage lastel kilekottide, fooliumi või pisiosadega mängida. Osade allaneelamise või lämbumise oht!

- Akukruvits
- Laadur
- Laadimiskaabel
- Originaalkasutusjuhend
- Ohutusteave

3. Sihipärane kasutamine

Akukruvits on mõeldud kruvide kinni- ja lahtikeeramiseks.

Seadet tohib kasutada üksnes selleks ette nähtud otstarbel. Seadme kasutamine muul otstarbel loetakse väärkasutuseks. Valest kasutamisest tulenevate kahjude või vigastuste eest vastutab üksnes kasutaja/käitaja, mitte tootja.

Pange tähele, et meie seadmed ei ole ette nähtud äriliseks, kaubanduslikuks ega tööstuslikuks kasutamiseks. Kui seadet kasutatakse tööstuslikul, kaubanduslikul või ärilisel otstarbel või ka nendega võrdväärsel eesmärkidel, kaotab garantii kehtivuse.

4. Tehnilised andmed

Mootori toiteallikas	3,6 V, DC
Tühikäigu pöörlemissagedus	180 min ⁻¹
Päri-/vastupäeva	Jah
Aku laadimispinge	5 V, DC
Aku laadimisvool	500 mA
Laaduri toitepinge	100...240 V~, 50...60 Hz
Laadimisaeg	3...5 tundi
Aku mahutavus	1,5 Ah
Aku tüüp	Liitium-ioon
Mass	0,4 kg

⚠ Oht!**Müra ja vibratsioon**

Müra ja vibratsiooni väärtused on mõõdetud standardi EN 62841 kohaselt.

Helirõhutase L_{pA} 57,3 dB(A)

Möötemääramatus K_{pA} 3 dB

Helivõimsuse tase L_{WA} 68,3 dB(A)

Möötemääramatus K_{WA} 3 dB

Kandke kuulmiskaitsmeid.

Müratase võib kuulmist kahjustada.

Vibratsiooni koguväärtused (kolme suuna vektorsumma) on määratud standardi EN 62841 kohaselt.

Kruvimine ilma löökideta

Vibratsiooni tugevus $a_n = 2,5 \text{ m/s}^2$

Möötemääramatus $K = 1,5 \text{ m/s}^2$

Esitatud vibratsioonitasemeid ja müraheite väärtusi mõõdeti standarditud põhimõtete kohaselt ja neid saab kasutada ühe elektritööriista võrdlemiseks teisega.

Esitatud vibratsioonitasemeid ja müraheite väärtusi saab kasutada ka kokkupuute esmaseks hindamiseks.

⚠ Hoiatus

Vibratsiooni- ja müratasemed võivad tegeliku kasutamise ajal nimetatud tasemest erineda, olenedes elektritööriista kasutusviisist, eriti töödeldava tooriku tüübist.

Hoidke müraheite ja vibratsioon võimalikult väike.

- Kasutage üksnes laitmatus töökorras seadmeid.
- Hooldage ja puhastage seadet korralikult.
- Kohandage oma tööviisi seadme omadustega.
- Vältige seadme ülekoormamist.
- Vajaduse korral laske seade parandada.
- Lülitage seade välja, kui seda ei kasutata.
- Kandke kaitsekindaid.

⚠ Ettevaatust!**Jääkriskid**

Isegi kui kasutada seda elektritööriista juhiste kohaselt, ei saa jääkriske vältida. Olenevalt seadme ehitusest ja kujundusest võivad tekkida järgmised ohud.

1. Kopsukahjustus, kui ei kasutata sobivat tolmumaski.
2. Kuulmiskahjustus, kui ei kasutata sobivat kuulmiskaitset.
3. Käte vibratsioonist tulenev tervisekahjustus, kui seadet kasutatakse pikka aega või see ei ole korralikult suunatud või hooldatud.

5. Enne seadme käivitamist**⚠ Oht!**

Enne akukruvitsa kasutuselevõttu lugege kindlasti alltoodud teavet.

1. Laadige akut ainult seadme jaoks tarnitud laaduriga.
2. Kasutage alati üksnes selleks otstarbeks sobivaid ning laitmatus seisukorras kruvitsaotsakuid.
3. Enne seintesse või müüritistesse puurimist veenduge, et nendes ei oleks varjatud elektrijuhtmeid ega gaasi- või veetorusid.

6. Kasutamine**6.1 Aku laadimine (jn 2)**

Aku on kaitstud süvatühjenduse eest. Sisseehitatud kaitseahel lülitab seadme automaatselt välja, kui aku on tühi. See tähendab, et otsakupadrun lõpetab pöörlemise.

Tähtis! Kui kaitseahel on rakendunud, siis ärge lülitage enam käivituslülitit. See võib akut kahjustada.

Veenduge, et vooluvõrgu pinge ühilduks seadme laaduri andmesildil näidatud andmetega. Ühendage laadimiskaabli (8) A-tüüpi USB-pistik (8a) laaduriga (7). Sisestage laadur vooluvõrgu pistikupesasse ja ühendage laadimiskaabli (8) B-tüüpi USB-pistik (8b) akukruvitsa laadimisühendusega (6).

Akupatarei laadimist näitab punase laadimise märgutule (5) süttimine.

Laadimise lõppemisel muutub laadimise märgutuli roheliseks.

Märkus. Käepide võib laadimise käigus veidi soojeneda. See on loomulik.

Kui aku laadimine ei alga, siis vaadake järgmisi asjaolusid:

- kas vooluvõrgu pistikupesasse on pingestatud;

- kas laaduri ja aku vahel on korralik ühendus. Kui aku laadimine ikkagi ei alga, siis saatke
- laadur
- ja akukruvits meie klienditeeninduskeskusse.

Aku õigeaegne laadimine tagab selle kasutatavuse pikaks ajaks. Akut tuleb laadida kohe, kui märkate akutööriista võimsuse langust.

6.2 Ümberlüüti (3, jn 3)

Käivituslüüti kohal asuv liuglüüti on mõeldud akukruvitsa pöörlemisuuuna seadmiseks ja akukruvitsa tahtmatu käivitamise takistamiseks. Võimalik on valida päri- või vastupäeva pöörlemisuuund. Muutke pöörlemisuuunda alati ainult seadme paigalseisu ajal. Selle nõude eiramisel võib seadme jõuülekanne kahjustada saada. Ümberlüüti keskmises asendis on käivituslüüti lukustatud.

6.3 Käivituslüüti (4, jn 3)

Akukruvitsa käivitamiseks vajutage käivituslüütit. Seiskamiseks vabastage käivituslüüti.

6.4 Diodvalgusti (2, jn 3)

Diodvalgustit (2) saab kasutada halbade valgustustingimuste korral kruvitava ala valgustamiseks. Diodvalgusti süttib automaatselt käivituslüüti (4) vajutamisel.

6.5 Otsakute vahetamine (jn 4)

Hoiatus. Enne seadme mis tahes hooldamist (näiteks otsaku vahetamist, puhastamist jne) seadke ümberlüüti keskmisse asendisse.

Sisestage otsak (a) otsakupadrunitse (1). Otsaku (a) eemaldamiseks tõmmake see otsakupadrunist (1) välja.

6.6 Kruvid

Soovitatav on kasutada isetsentreerivaid kruvisid (st Torx, ristpea), sest need võimaldavad ohutult ja usaldusväärselt töötada. Tagage alati, et kruvitsaotsak oleks kruvidega sama suuruse ja kujuga.

7. Puhastamine, hooldus ja varuosade tellimine

⚠ Oht!

Enne puhastamist tõmmake pistik alati pistikupesast välja.

7.1 Puhastamine

- Hoidke kõik ohutusseadised, ventilatsioonivad ja mootori kere võimalikult puhtad ja tolmuvabad. Pühkige seadet puhta lapiga või puhuge madala rõhuga suruõhuga.
- Soovitatav on puhastada seadet iga kord pärast kasutamise lõpetamist.
- Puhastage seadet korrapäraselt lahjas seebivees niisutatud lapiga. Ärge kasutage puhastamiseks pesuaineid ega lahusteid; need võivad rikkuda seadme plastosi. Ärge laske veel seadmesse tungida. Vee tungimine elektriseadme sisse suurendab elektrilöögiohtu.

7.2 Hooldamine

Seadme sisemuses pole ühtki lisahooldust vajavat osa.

7.3 Varuosade tellimine

Varuosade tellimisel on vaja esitada järgmised andmed:

- seadme mudel;
- seadme tootekood;
- seadme tunnusnumber;
- vajaliku varuosaga varuosakood.

Kehtivad hinnad ja teabe leiate veebisaidilt www.isc-gmbh.info

8. Jäätmekäitlus ja taaskasutus

Transpordikahjustuste vältimiseks on seade tarnitud pakendis. Pakendi materjale saab taaskasutada või ringlusse võtta. Seade ja selle tarvikud koosnevad mitmesugustest materjalidest, nagu metall ja plast. Ärge visake katkisi seadmeid olmeprügi hulka. Katkised seadmed tuleb viia sobivasse kogumispunkti. Kui te ei tea ühtki kogumiskohta, siis küsige teavet kohalikust omavalitsusest.

9. Hoiundamine

Hoidke seadet ja selle lisatarvikuid pimedas, kuivas ja külmakindlas kohas. Parim hoiutemperatuur on vahemikus 5 kuni 30 °C. Hoidke elektritööriista originaalpakendis.



Ainult Euroopa Liidu riikidele

Ärge visake katkisi elektritööriistu olmeprügi hulka.

Euroopa Liidu direktiivile 2012/19/EL elektri- ja elektroonikaseadmete jäätmete kohta ja riigisisestele kohaldustele vastamiseks tuleb kasutatud elektritööriistad koguda kokku eraldi ja kõrvaldada keskkonnale ohutul viisil, viies need näiteks kogumispunkti.

Ringlussevõtu alternatiiv tagasisaatmisnõudele.

Elektriseadme omanik on kohustatud omandisuhte lõppemisel alternatiivina tagasisaatmisele kaasa aitama korralikule ringlussevõtule. Seega võib vana seadme loovutada ka kogumiskohta, mis korraldab selle kõrvaldamise riiklike ringlussevõtu- ja jäätmekäitluseeskirjade järgi. See ei puuduta vanade seadmete elektrikomponentideta tarvikuid ega abivahendeid.

Tootedokumentatsiooni ja kaasasolevate dokumentide (või selle osade) kordustrukk või muul viisil paljundamine on lubatud ainult iSC GmbH loal.

Tehnilised andmed võivad muutuda

See seade sisaldab liitium-ioonakusid.

Erisätte 188 kohaselt ei kehti sellele seadmele ADR-määrused. Käsitsege ettevaatlikult. Süttimisoht seadme kesta kahjustuse korral. Seadme kesta kahjustuse korral: vaadake üle ja vajaduse korral tihendage uuesti.

Lisateabe saamiseks helistage numbril 00 49 995 1959 2066. Väljaspool Saksamaad lisanduvad tasud tavalisele lauatelefoni numbrile Saksamaal.

Teenindusteave

Meil on pädevad teeninduspartnerid kõikides garantiitõendil nimetatud riikides, mille kontaktandmed leiate ka garantiitõendilt. Need partnerid aitavad teid kõigis hooldusküsimustes, nagu parandustööd, varu- ja kuluosade või kulumaterjalide ostutellimused.

Pidage meeles, et selle seadme järgmised osad kuluvad hariliku kasutamise käigus loomulikult ja seetõttu on need osad vajalikud kulumaterjalina.

Liik	Näide
Kuluosad*	Puuripadrund, aku
Kulumaterjal*	Kruviotsakud/puurid
Puuduvad osad	

* Ei kuulu üldiselt tarne koosseisu.

Puuduste või tõrgete ilmnemisel teavitage nendest veebisaidil www.isc-gmbh.info. Esitage kindlasti oma mure täpne kirjeldus ja vastake igal juhul järgmistele küsimustele.

- Kas seade on üldse töötanud või oli see algusest peale katki?
- Kas te märkasite enne purunemist mingeid ilminguid või puudusi?
- Milles seisneb teie arvates seadme rike (selle põhitunnus)? Kirjeldage tõrget.

Garantiitõend

Hea klient!

Kõik meie tooted on allutatud laitmatu seisukorra tagamiseks rangetele kvaliteeditingimustele. Kui sellest hoolimata ilmneb teie seadmel tõrge, võtke ühendust meie teenindusosakonnaga sellel garantiikaardil näidatud aadressil. Võite pöörduda meie poole ka telefoni teel, kasutades näidatud teenindusnumbrit. Palun arvestage garantiinõude esitamisel alljärgnevate tingimustega.

1. Need garantiitingimused kehtivad ainult tarbijatele, st füüsilistele isikutele, kes ei kavatse seda toodet kasutada oma äritegevuseks ega füüsilisest isikust ettevõtjana. Need garantiitingimused reguleerivad lisagarantiiteenuseid, mida allpool nimetatud tootja lubab oma uute toodete ostjatele peale nende seaduslike garantiitõiguste. Teie seaduslikke garantiinõuete õigusi ei piirata selle garantiiga. Meie garantii on teile tasuta.
2. Garantiiteenused hõlmavad ainult selle toote materjalidest või tootmisvigadest tingitud puudusi, mille olete ostnud allpool nimetatud tootjalt, ja piirduvad tootja eelistuse alusel ainult toote nimetatud puuduste kõrvaldamise või toote asendamisega. Pange tähele, et meie tooted ei ole ette nähtud äriiliseks, kaubanduslikuks ega tööstuslikuks kasutamiseks. Garantiinõuet ei rahuldata, kui seade on olnud äriilises, kaubanduslikus või tööstuslikus kasutuses või on pandud garantiiajal sarnaste koormuste alla.
3. Garantii ei hõlma järgmisi asjaolusid.
 - Seadme kahjustus, mis on tingitud paigaldusjuhiste mittejärgimisest või ebaõigest paigaldamisest, kasutusjuhiste mittejärgimisest (näiteks ühendamine vale tüüpi pinge või vooluga vooluvõrku) või hooldus- ja ohutusjuhiste mittejärgimisest või seadme jätmisest ebatavalistesse keskkonningimustesse või puudulikust korrashoiust ja hooldusest.
 - Seadme kahjustus, mis on põhjustatud väärkasutusest või ebaõigest kasutamisest (näiteks seadme ülekoormamine või heakskiitmata löikeriistade või tarvikute kasutamine), võõrkehade sisenemine seadmesse (näiteks liiv, kivid või tolmu, transpordikahjustused), jõu kasutamine või väliste jõudude (näiteks kukkumise) põhjustatud kahjustus.
 - Seadme või selle osade kahjustused, mis on põhjustatud tavalisest või loomulikust kulumisest või seadme tavalisest kasutamisest.
4. Garantii kehtib 24 kuud alates seadme ostukuupäevast. Garantiinõuded tuleb esitada enne garantiiaja lõppu kahe nädala jooksul alates puuduse märkamisest. Pärast garantiiaja lõppu esitatud garantiinõudeid vastu ei võeta. Esialgne garantiiaeg jääb seadmele kehtima ka pärast parandamist või osade asendamist. Sellistel juhtudel ei too tehtud tööd või paigaldatud osad kaasa garantiiaja pikendamist ja tehtud töödele või paigaldatud osadele ei kehti uus garantii. See kehtib ka kohapealse teeninduse kasutamise korral.
5. Garantiialuse nõude esitamiseks registreerige vigane seade veebisaidil www.isc-gmbh.info. Palun hoidke uue seadme ostukviitung või muu ostutõend alles. Ostutõendita või andmeplaadita tagastatud seadmed ei ole garantiiga kaetud, sest nõuetekohane tuvastamine ei ole võimalik. Kui puudus on meie garantiiga kaetud, siis parandatakse see toode viivitamatult ja tagastatakse teile või me saadame teile uue asendustoote.

Muidugi on meil hea meel pakkuda tasuta parandusteenust mis tahes puuduste korral, mis ei kuulu sellele garantiile kohaldamisalasse, või seadmetele, mis enam ei ole kaetud. Selle teenuse kasutamiseks saatke seade meie teenindusaadressile.

Samuti vaadake selle garantii kitsendusi kuluosade, kulumaterjalide ja puuduvate osade kohta, nagu on juhendis toodud hooldusteabes kirjeldatud.

Vastavusdeklaratsioon



ISC GmbH • Eschenstraße 6 • D-94405 Landau/Isar

tõendab toote vastavust EL-i direktiivile ja standarditele

Akukruvits TE-SD 3,6/1 Li / TE-SD 3,6/1 Li laadur (Einhell)

- | | |
|---|---|
| <input type="checkbox"/> 2014/29/EL | <input checked="" type="checkbox"/> 2006/42/EÜ |
| <input type="checkbox"/> 2005/32/EÜ_2009/125/EÜ | <input type="checkbox"/> Lisa IV |
| <input type="checkbox"/> 2014/35/EL | Teavitatud asutus: |
| <input type="checkbox"/> 2006/28/EÜ | Teavitatud asutus nr: |
| <input checked="" type="checkbox"/> 2014/30/EL | Reg- nr: |
| <input type="checkbox"/> 2014/32/EL | <input type="checkbox"/> 2000/14/EÜ_2005/88/EÜ |
| <input type="checkbox"/> 2014/53/EÜ | <input type="checkbox"/> Lisa V |
| <input type="checkbox"/> 2014/68/EL | <input type="checkbox"/> Lisa VI |
| <input type="checkbox"/> 90/396/EÜ_2009/142/EÜ | Müra: mõõdetud L_{WA} = dB (A); garanteeritud L_{WA} = dB (A) |
| <input type="checkbox"/> 89/686/EÜ_96/58/EÜ | P = KW; L/Ø = cm |
| <input checked="" type="checkbox"/> 2011/65/EL | Teavitatud asutus: |
| | <input type="checkbox"/> 2004/26/EÜ |
| | Emissioon nr: |

Standardite viited: EN 62841-1; EN 62841-2-2;
EN 55014-1; EN 55014-2; EN 61000-3-2; EN 61000-3-3; EN 60335-2-29; EN 62233;

Landau/Isar, 19.07.2019

Weichselgartner/peadirektor

Yang/tootmisjuht

Esmakordne CE: 17

Arhiiv-fail / kirje: NAPR014573

Art nr: 5.135.01 Id-nr: 11016

Kuulub muutmisele eelneva etteteatamiseta

Wies Dokumentide registreerija: Egginger
Christoph enweg 22, D-94405 Landau/Isar

1 Klienditeeninduse otsetelefon: 018 0512 0509 • www.isc-gmbh.info • E-R 8.00–18.00

(Kohaliku kõne hind: 14 senti minutis, mobiilikõne maksmakselt: 42 senti minutis; väljaspool Saksamaad vastavad kõnehinnad tavakõne hinnaklassile kohaliku kõne jaoks)

Nimi: 2

Defektse toote tagastuskood iSC:

Tänav / maja nr

Telefon:

Sihtnumber

Linn

Mobiiltelefon:

Ilmenud viga (täpne kirjeldus): 3

Art nr:

Identifitseerimisnumber:

Lugupeetud klient!

Palun kirjeldage meile oma nõude põhjendamiseks seadme juures kindlaks tehtud vigast funktsiooni võimalikult täpselt. See võimaldab meil teie pretensiooni kiiremini menetleda ja teid kiiremini aidata. Seevastu ebamäärane kirjeldus mõistete, nagu „seade ei tööta“ või „seade on defektne“, pikendab menetlemist märkimisväärselt.

4 Garantii: JAH EI

Ostukiitungi nr / kaupäev:

1 Heistage klienditeeninduse otsetelefonil või kirjutage iSC veebiaadressil – teile antakse defektse toote tagastuskood I 2 Sisestage oma aadress I 3 Vea kirjelduse ja artikli numbril ning identifitseerimisnumbril sisestamine I 4 Garantiijuhtumi JAH/EI ristiga märgistamine, ostukiitungi numbril ja kaupäeva sisestamine ning ostukiitungi koopia lisamine

Lugupeetud klient!

Rohkemate teenuste saamiseks on teil võimalus meie veebiportaalist lugeda lisateavet.

Kui teil peaks tekkima seoses tootega probleeme või küsimusi, siis saate kiiresti ja lihtsalt vastused aadressil www.isc-gmbh.info. Siin on toodud mõned näited.

- Varuosade tellimine
- Teave hetkehindade kohta
- Varuosade olemasolu
- Kohapealsed klienditeeninduskohad bensiiniga töötavate seadmete jaoks
- Teavitamine katkistest seadmetest
- Garantii pikendamine (üksnes teatud seadmete korral)
- Tellimise menetlemise jälgimine

Meil on hea meel, et külastate meie veebiportaali aadressil www.isc-gmbh.info!

The graphic features a central globe with the ISC logo in the center. Surrounding the globe are several callout boxes with service-related terms: 'Garantii tühistamine', 'Allalaadimised', 'Remont', 'Klienditeenindus-partner', 'Tarvikud', 'Varuosade teenindus', and 'Tooteteave'. In the top right corner, there is a black box with the white 'ISC' logo. In the bottom right corner, there is a white box with the website address 'www.isc-gmbh.info'. The background of the graphic is a grayscale image of a person's face, possibly a technician, looking towards the camera.

Üks aadress kõikideks juhtudeks!

www.isc-gmbh.info

ISC

Garantii tühistamine

Allalaadimised

Remont

Klienditeenindus-partner

Tarvikud

Varuosade teenindus

Tooteteave

International Service Center

www.isc-gmbh.info

Telefon: 099 519 592 000 · Telefaks: 099 519 591 700

E-post: info@einhell.de · Internet: www.isc-gmbh.info

iSC GmbH · Eschenstraße 6 · 94405 Landau/Isar (Saksamaa)

Einhelli esindaja Eestis:

AS Espak

Viadukti 42, Tallinn

+3726512301

info@espak.ee