

Originaalkasutusjuhend

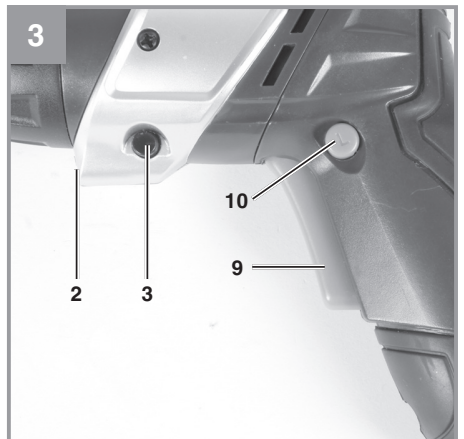
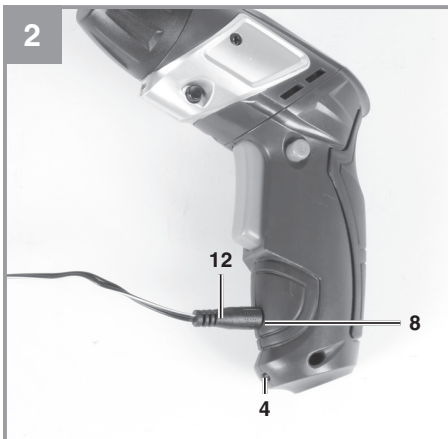
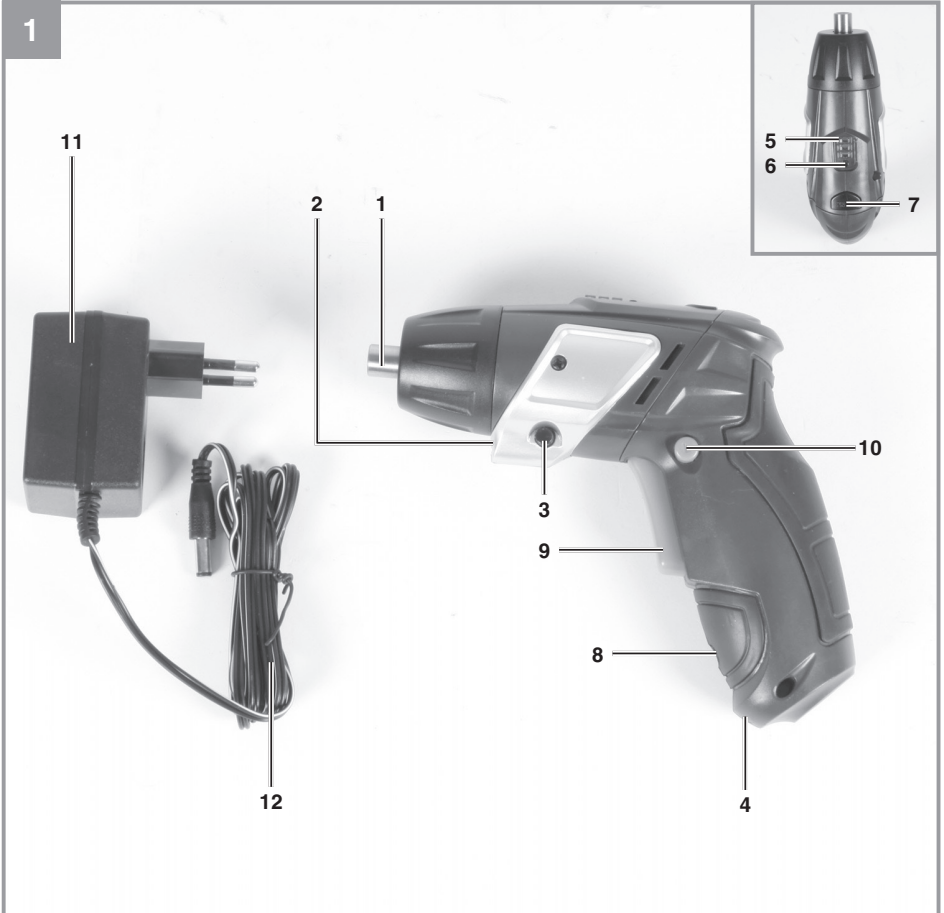
Akukruvikeeraja

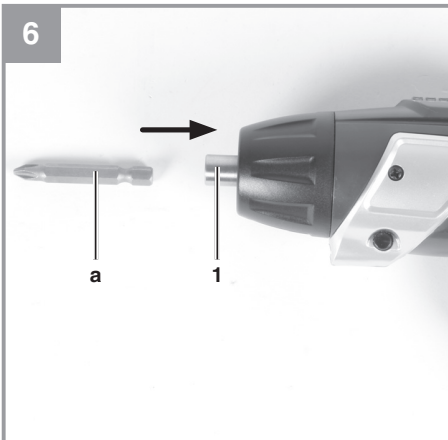
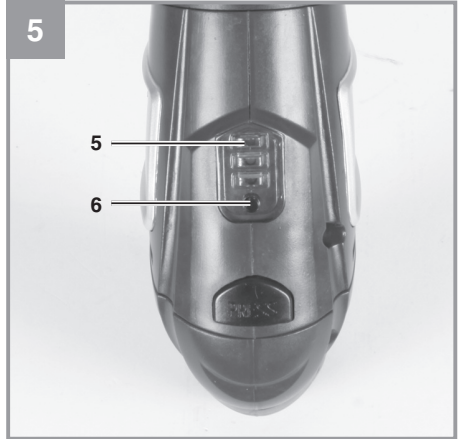
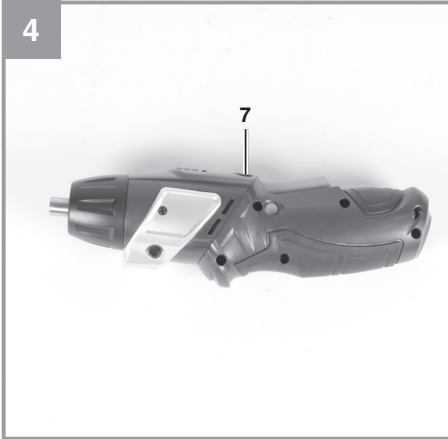


Art nr: 45.134.42



Id-nr: 11014





Sisukord

1. Ohutuseeskirjad.....	5
2. Seadme kirjeldus ja tarnekomplekt.....	5
3. Otstarbekohane kasutamine.....	5
4. Tehnilised andmed.....	5
5. Enne seadme kasutamist	6
6. Kasutamine.....	6
7. Puhastamine, hooldus ja varuosade tellimine	7
8. Jäätmekäitlus ja ringlussevõtt.....	8
9. Hoidmine	8
Teave hoolduse kohta.....	10
Garantiitõend	11
Vastavusdeklaratsioon.....	12



Oht! - Kehavigastuste riski vähendamiseks lugege kasutusjuhend hoolikalt läbi.



Ettevaatust! Kandke kõrvatroppe. Müra võib kuulmist kahjustada.



Ettevaatust! Kandke kaitseprille. Töötlemisel tekkivad sädemed või seadmest väljapaiskuvad killud, laastud ja tolm võivad põhjustada nägemise kadu.



Mõeldud kasutamiseks üksnes kuivades ruumides



II ohutusklass



Laadimiseadme väljundpistik (alalisvool) Pistiku välimine osa on negatiivne poolus ja sisemine osa positiivne poolus.



Kui laadimiseadme temperatuur ületab 130 °C, rakendub ülekuumenemismastane kaitse. Vool väljundisse katkestatakse.

⚠ Oht!

Seadme kasutamisel tuleb järgida ohutusnõudeid, et hoida ära vigastused ja seadme kahjustused. Lugege enne seadme kasutamist hoolikalt läbi täielik kasutusjuhend ja ohutuseeskirjad. Hoidke juhendit turvalises kohas, et vajalik teave oleks alati käeulatuses. Kui te annate seadme kellelegi teisele, andke kaasa ka kasutusjuhend ja ohutuseeskirjad. Me ei vastuta juhendi ja ohutuseeskirjade eiramisest tingitud kahjustuste ega vigastuste eest.

1. Ohutuseeskirjad

Asjakohase ohutusteabe leiate kaasasolevast voldikust.

⚠ Oht!**Lugege läbi kõik ohutuseeskirjad ja juhised.**

Ohutuseeskirjade ja juhiste eiramine võib põhjustada elektrilööki, tulekahju ja/või raskeid kehavigastusi.

Hoidke kõik ohutuseeskirjad ja juhised edaspidiseks kasutamiseks kindlas kohas alles.

2. Seadme kirjeldus ja tarnekomplekt**2.1. Üldvaade (joonis 1)**

- 1 Otsaku padrun
- 2 Lamp
- 3 Lambi sisse-väljalüliti
- 4 Laadimise signaallamp
- 5 Aku mahutavuse indikaator
- 6 Aku mahutavuse indikaatori lüliti
- 7 Lukustusnupp
- 8 Laadimisliitmik
- 9 Sisse-väljalüliti
- 10 Päri-/vastupäeva pöörlemissuuna valikulüliti
- 11 Laadimisseade
- 12 Laadimiskaabel

2.2. Tarnekomplekt

Kontrollige loendi alusel, kas tarnekomplektis on kõik vajalikud osad olemas. Kui mõni osa on puudu, pöörduge hiljemalt 5 tööpäeva jooksul pärast kauba ostmist meie teeninduskeskusesse või kauplusse, kust te

seadme ostsite, ja esitage kehtiv ostukviitung. Vaadake ka kasutusjuhendi lõpus esitatud hooldusteabes olevat garantiitabelit.

- Avage pakend ja võtke seade ettevaatlikult välja.
- Eemaldage pakkematerjal ning pakke- ja/või transpordikinnitused (kui on olemas).
- Kontrollige, kas tarnekomplekt sisaldab kõiki loetletud osi.
- Kontrollige, kas seadmel ja tarvikutel on transpordikahjustusi.
- Võimaluse korral hoidke pakend kuni garantiiaja lõpuni alles.

⚠ Oht!

Seade ja pakkematerjal ei ole laste mänguasjad! Ärge lubage lastel kilekottide, fooliumi või pisdetailidega mängida. Osade allaneelamise või lämbumise oht!

- Akukruvikeeraja
- Laadimisseade
- Originaalkasutusjuhend
- Ohutusteave

3. Otstarbekohane kasutamine

Akukruvikeeraja on mõeldud kruvide kinni- ja lahtikeeramiseks.

Seadet tohib kasutada üksnes selleks ette nähtud otstarbel. Kõik muud kasutusviisid loetakse väärkasutuseks. Valesst kasutamisest tulenevate kahjude või vigastuste eest vastutab kasutaja/käitaja, mitte tootja.

Palun arvestage sellega, et meie seade ei ole ette nähtud äriliseks, kutsealaseks ega tööstuslikuks kasutamiseks. Kui seadet kasutatakse tööstuslikul, kutsealasel või ärilisel otstarbel või ka nendega võrdväärsel eesmärkidel, kaotab garantii kehtivuse.

4. Tehnilised andmed

Mootori toitepinge:3,6 V alalispinge
 Pöörlemiskiirus tühikäigul: 200 p/min
 Päri-/vastupäeva pöörlemine: jah
 Aku laadimispinge:6 V alalispinge
 Aku laadimisvool: 300 mA
 Laadimisseadme toitepinge:230 V, 50 Hz
 Laadimisaeg: 3–5 tundi

Aku mahutavus: 1,3 Ah
 Aku tüüp: liitium-ioonaku
 Mass: 0,4 kg

⚠ Oht!

Müra ja vibratsioon

Müra ja vibratsiooni iseloomustavad parameetrid määrati standardi EN 60745 nõuete kohaselt.

Helirõhu tase L_{pA} 62 dB(A)

Määramatus K_{pA} 3 dB

Helivõimsuse tase L_{WA} 73 dB(A)

Määramatus K_{WA} 3 dB

Kandke kõrvatroppe.

Müra võib kuulmist kahjustada.

Koguvibratsiooni näidud (kolme suuna vektorsumma) on määratud EN 60745 kohaselt.

Kruvide keeramine ilma löökfunktsioonita

Vibratsiooni heitväärtus $ah \leq 2,5 \text{ m/s}^2$

Määramatus $K = 1,5 \text{ m/s}^2$

Siin toodud vibratsiooni iseloomustavad väärtused määrati standardse katsemeetodi kohaselt. Need võivad oleneda elektrilise seadme kasutusviisist ning erandjuhtudel ületada siin toodud väärtusi.

Neid vibratsiooni iseloomustavaid väärtusi võib kasutada seadme võrdlemisel teiste elektriliste tööriistadega.

Neid vibratsiooni iseloomustavaid väärtusi võib kasutada kahjuliku toime esialgseks hindamiseks.

Hoidke tekkiv müra ja vibratsioon minimaalsena.

- Kasutage seadet üksnes siis, kui see on laitmatus töökorras.
- Puhastage ja hooldage seadet korrapäraselt.
- Kohandage oma tööstiil seadmega.
- Ärge koormake seadet üle.
- Laske seadet vajaduse korral hooldada.
- Lülitage seade välja, kui seda ei kasutata.
- Kandke kaitsekindaid.

⚠ Ettevaatus!

Jääkriskid

Teatavad jääkriskid on olemas isegi siis, kui te kasutate seda elektrilist tööriista nõuete kohaselt. Seadme konstruktsiooni ja disaini tõttu võivad ilmneda järgmised ohud.

1. Kopsukahjustused juhul, kui ei kasutata sobivat tolmutmaski.
2. Kuulmiskahjustus, kui ei kanta sobivaid kuulmiskaitsevahendeid.
3. Käte-õlavarre vibratsiooniga seotud tervisekahjustused juhul, kui seadet kasutatakse pikemat aega või ei kasutata ega hooldata nõuetekohaselt.

5. Enne seadme kasutamist

⚠ Oht!

Lugege kindlasti enne juhtmevaba kruvikeeraja sisselülitamist läbi järgmine teave.

1. Laadige akut üksnes tarnekomplekti kuuluva laadimiseseadmega.
2. Kasutage alati üksnes kruvikeeraja selliseid otsakuid, mis sobivad konkreetse töö tegemiseks ja on laitmatus seisundis.
3. Kruvide keeramisel seintesse ja müüritisse kontrollige alati varjatud elektrikaablite ning gaasi- ja veetorude olemasolu.

6. Kasutamine

6.1. Aku laadimine (joonis 2)

Aku on kaitstud täieliku tühjenemise eest. Integreeritud kaitseahel lülitab seadme kohe välja, kui aku on tühjenenud kriitilise piirini. Sel juhul lõpetab otsaku padrun pöörlemise.

Märkus. Ärge vajutage sisse-väljalülitit, kui kaitseahel on rakendunud. See võib akut kahjustada.

Kontrollige, kas võrgupinge vastab laadimiseseadme tüübisildile märgitud pingele. Ühendage akulaadija pistikupesaga ja laadimiskaabel laadimisliitmikuga. Laadimisprotsess algab kohe, kui laadimiskaabel on ühendatud laadimisadapteriga.

Süttib punane LED (4), mis näitab, et akuplokki laetakse.

Kui laadimise kontrolllamp (4) kustub, on laadimine lõppenud.

Märkus. Käepide võib laadimise käigus soojeneda. See on normaalne.

Kui akuplokki ei õnnestu laadida, siis kontrollige järgmist:

- kas seinapistikupesas on pinge olemas;
- kas laadimiseadme kontaktid on korralikult akuplokiga ühenduses.

Kui akuplokki ei õnnestu endiselt laadida, saatke

- laadimiseadme
- ja kruvikeeraja

meie klienditeenindusse.

Akuploki õigeaegne laadimine tagab selle pika kasutusea. Akuplokki tuleb laadida, kui märkate, et akukruvikeeraja jõudlus väheneb.

6.2. Pöörlemissuuna ümberlüüti (joonis 3, pos 10)

Sisse-väljalüüti kohal olev liuglüüti on mõeldud akukruvikeeraja pöörlemissuuna muutmiseks ja aitab vältida akukruvikeeraja soovimatut sisselülitamist. Valida saate päri- ja vastupäeva pöörlemissuundade vahel. Muutke pöörlemissuunda ainult siis, kui seade seisab.

Kui te seda ei jälgi, võib hammasülekanne saada kahjustusi. Kui liuglüüti on keskmises asendis, on sisse-väljalüüti blokeeritud.

6.3. Sisse-väljalüüti (joonis 3, pos 9)

Vajutage akukruvikeeraja sisselülitamiseks sisse-väljalülitile. Väljalülitamiseks laske sisse-väljalüüti uuesti lahti.

6.4. LED-lamp (joonis 3 pos 2)

LED-lampi (2) saab kasutada halbades valgustustingimustes kruvikeeramisala valgustamiseks. Sisselülitamiseks vajutage lülitile (3) ja väljalülitamiseks vajutage uuesti lülitile (3).

6.5. Nurga seadistamine (joonis 4, pos 7)

Kruvikeerajat saab lukustada kahes erinevas nurkasendis. Selleks vajutage lukustusnupule (7), hoidke seda all ja viige kruvikeeraja soovitud asendisse. Seejärel vabastage lukustusnupp (7) uuesti.

Ettevaatust! Enne kruvikeeraja sisselülitamist veenduge, et see oleks korralikult lukustatud vajalikus asendis.

6.6. Aku mahutavuse indikaator (joonis 5)

Võtke akukruvikeeraja laadimisest v välja.

Vajutage aku mahutavuse indikaatori (6) nuppu. Aku mahutavuse indikaator (5) näitab aku laetuse määra kolme värvilise LED-i abil.

Kõik kolm LED-i põlevad:

aku on täielikult laetud.

Põlevad kollane ja punane LED:

aku on piisaval määral laetud.

Punane LED:

aku on tühi, laadige akut.

6.7. Otsaku vahetamine (joonis 6)

Hoiatus! Lükake pöörlemissuuna ümberlüüti keskmisesse asendisse, kui teete akukruvikeeraja juures mingit toimingut (näiteks vahetate otsakut, teete hooldust jne).

Lükake otsak (a) padrunisse (1).

Otsaku (a) äravõtmiseks tõmmake see padrunist (1) välja.

6.8. Kruvid

Soovitatakse kasutada isetsentreerivaid kruve (näiteks Torx-kruvid, ristpeakruvid), sest need võimaldavad ohutut ja usaldusväärset töötamist. Kontrollige alati, kas kasutatav otsak vastab oma suuruselt ja kujult kruvile.

7. Puhastamine, hooldus ja varuosade tellimine

⚠ Oht!

Tõmmake enne puhastustööde tegemist alati võrgupistik välja.

7.1. Puhastamine

- Hoidke kõik ohutusseadised, ventilatsioonivad ning mootori korpus mustusest ja tolmust vabana. Pühkige seadet puhta lapiga või kasutage puhumiseks väikese survega suruõhku.

- Soovitame seadet puhastada iga kord kohe pärast selle kasutamise lõppu.
- Puhastage seadet regulaarselt niiske lapiga ja väikese koguse pehmetoimelise seebiga. Ärge kasutage puhastusvahendeid või lahusteid, sest need võivad seadme plastosi kahjustada. Jälgige, et seadme sisemusse ei satuks vett. Vee sattumine elektritööriista sisse suurendab elektrilöögiohtu.

7.2. Hooldus

Seadme sisemuses pole muid hooldust vajavaid osi.

7.3. Varuosade tellimine

Varuosade tellimisel on vaja järgmisi andmeid.

- Seadme tüüp
- Seadme artiklinumber
- Seadme identifitseerimisnumber
- Vajaliku varuosa varuosanumber

Kehtivad hinnad ja teabe leiate aadressilt www.isc-gmbh.info

8. Jäätmekäitus ja ringlussevõtt

Transpordikahjustuste vältimiseks on seade pakendis. Pakendis olevaid toormaterjale saab taaskasutada või ringlusse võtta. Seade ja selle tarvikud koosnevad mitmesugustest materjalidest, nagu metall ja plast. Ärge visake katkisi seadmeid olmeprügi hulka. Katkised seadmed tuleb viia vastavasse kogumispunkti. Kui te ei tea ühtki kogumispunkti, siis küsige teavet kohalikust omavalitsusest.

9. Hoidmine

Hoidke seadet ja selle lisatarvikuid pimedas, kuivas ja külmakindlas kohas. Optimaalne hoiutemperatuur on vahemikus 5...30 °C. Hoidke elektritööriista originaalpakendis.



Ainult Euroopa Liidu riikidele

Ärge visake katkisi elektritööriistu olmeprügi hulka.

Euroopa Liidu direktiivile 2012/19/EÜ elektri- ja elektroonikaseadmete jäätmete kohta ja riigisisestele kohaldustele vastamiseks tuleb kasutatud elektrilised tööriistad koguda kokku eraldi ja kõrvaldada keskkonnale ohutul viisil, viies need näiteks vastavasse kogumispunkti.

Taaskasutusalternatiiv tagasisaatmisnõudele.

Elektriseadme omanik on kohustatud omandisuhte lõppemisel alternatiivina tagasisaatmisele aitama kaasa sobivale taaskasutusele. Seega võib vana seadme loovutada ka tagasivõtupunkti, mis korraldab selle kõrvaldamise riikliku ringlussevõtu- ja jäätmekäitluseeskirjade järgi. See ei puuduta vanade seadmete elektrikomponentideta lisaseadmeid ega abivahendeid.

Tootedokumentatsiooni ja kaasasolevate dokumentide (või selle osade) kordustrukk või muul viisil paljundamine on lubatud ainult iSC GmbH selgesõnalisel loal.

Võimalikud on tehnilised muudatused

Teave hoolduse kohta

Meil on kompetentsed koostööpartnerid kõikides garantiitöendis nimetatud riikides. Garantiitöendis on toodud ka nende kontaktandmed. Need partnerid aitavad teid kõikides hooldusega seotud küsimustes, nagu parandus, varuosade ja kuluvate osade tellimine või kulumaterjalide ostmise.

Palun arvestage sellega, et toote järgmised osad alluvad normaalsele või loomulikule kulumisele ning seetõttu on järgmised osad samuti nõutavad kasutamiseks kulumaterjalidena.

Kategooria	Näide
Kuluvad osad*	Puuripadrün
Kulumaterjalid*	Vahetatavad otsakud / puuriterad
Puuduvad osad	

*Ei kuulu tingimata tarnekomplekti!

Vigade või rikete ilmnemisel teavitage probleemist internetis aadressil www.isc-gmbh.info. Tingimata kirjeldage probleemi täpselt ning vastake alati järgmistele küsimustele:

- kas seade töötas või oli juba algusest peale rikkis?
- kas märkasite midagi (rikke tunnust) enne rikke ilmnemist?
- millise rikkega on teie arvates tegemist (peamine tunnus)? Kirjeldage riket.

Garantiitõend

Lugupeetud klient!

Kõik meie tooted läbivad range kvaliteedikontrolli, et tagada nende kohalejõudmine laitmatus seisundis. Kui seadmes peaks siiski ilmnenema tõrge, pöörduge meie klienditeeninduse poole garantiitõendi lõpus toodud aadressil. Samuti võite võtta ühendust telefoni teel siin antud klienditeeninduse numbril. Palun võtke arvesse alljärgnevat tingimusi, mille korral garantii kehtib.

1. Garantiitingimused reguleerivad täiendavaid garantiiteenuseid. See garantii ei mõjuta teie seaduslikke õigusi garantiile. Meie garantii on teile tasuta.
2. Meie garantii hõlmab üksnes neid seadme vigu, mis on põhjustatud materjali- või konstruktsioonivigadest, ja piirdub vigade kõrvaldamise või seadme asendamisega.

Palun arvestage sellega, et meie seadmed ei ole ette nähtud äriliseks, kutsealaseks ega professionaalseks kasutamiseks. Garantiilepingut ei täideta, kui seadet on kasutatud ärilistel, kutsealastel või tööstuslikel eesmärkidel või see on garantiiperioodi ajal puutunud kokku taoliste mõjutustega.

3. Garantii ei hõlma järgmist:
 - seadme kahjustused, mis on tingitud koostejuhiste eiramisest või nõuetele mittevastavast paigaldamisest, kasutusjuhiste eiramisest (näiteks ühendamisest vale pinge või voolutüübiga elektrivõrku) või hooldus- ja ohutusjuhiste eiramisest või seadme kasutamise ebanormaalses keskkonnatingimustes või hooldus- ja korrashoiutööde tegemata jätmisest;
 - seadme kahjustused, mis on põhjustatud seadme lubamatust või ebaõigest kasutamisest (näiteks seadme ülekoormamisest või lubamatute tööriistade või tarvikute kasutamisest), võrkehade (näiteks liiva, kivide, tolmu) sattumisest seadmesse, transpordikahjustustest, jõu kasutamisest või välistest jõududest (näiteks kukkumistest);
 - seadme või seadme osade kahjustused, mis on põhjustatud normaalsest või loomulikust kulumisest või seadme tavapärasest kasutamisest.
4. Garantii kehtivus on 24 kuud alates seadme ostukuupäevast. Garantii taotleja peab garantiiajal ilmnenud veast teatama hiljemalt kahe nädala jooksul. Pärast garantiiaja lõppu laekunud garantiitaotlusi ei rahuldata. Esialgne garantiiperiood jääb seadmele kehtima isegi siis, kui seadet on selle ajal parandatud või selle osi asendatud. Sellistel juhtudel ei kaasne tehtud tööga või asendatud osadega garantiiperioodi pikenedmist ning tehtud töö või paigaldatud osade suhtes ei jõustu uus garantii. Sama kehtib ka kohapeal osutatud teenusele.
5. Palun teatage vigasest seadmest garantiitõende registreerimisega internetis aadressil www.isc-gmbh.info. Kui viga kuulub meie garantii alla, siis kõnesolev toode parandatakse ja tagastatakse teile või me saadame teile asendamiseks uue toote.

Me kõrvaldame tasu eest loomulikult ka ükskõik millise vea, mis ei kuulu selle garantii alla või mis on selliste seadmete juures, mille garantii on juba lõppenud. Selleks saatke seade tagasi meie klienditeeninduse aadressil.

Samuti tutvuge kasutusjuhendi hooldusteabe osas toodud garantii piirangutega kuluvatele osadele, kulumaterjalidele ja puuduvatele osadele.

ISC GmbH • Eschenstraße 6 • D-94405 Landau/Isar

tõendab toote vastavust EL-i direktiivile ja standarditele

Akukruvikeeraja TC-SD 3,6 Li / laadija TC-SD 3,6 Li (Einhell)

- | | |
|---|---|
| <input type="checkbox"/> 87/404/EC_2009/105/EÜ | <input checked="" type="checkbox"/> 2006/42/EÜ |
| <input type="checkbox"/> 2005/32/EC_2009/125/EÜ | <input type="checkbox"/> Lisa IV
Teavitatud asutus:
Teavitatud asutus nr:
Reg- nr: |
| <input type="checkbox"/> 2006/95/EÜ | |
| <input type="checkbox"/> 2006/28/EÜ | <input type="checkbox"/> 2000/14/EÜ_2005/88/EÜ |
| <input checked="" type="checkbox"/> 2004/108/EÜ | <input type="checkbox"/> Lisa V |
| <input type="checkbox"/> 2004/22/EÜ | <input type="checkbox"/> Lisa VI
Müra: mõõdetud L_{WA} = dB (A); garanteeritud L_{WA} = dB (A)
P = KW; L/Ø = cm
Teavitatud asutus: |
| <input type="checkbox"/> 1999/5/EÜ | |
| <input type="checkbox"/> 97/23/EÜ | |
| <input type="checkbox"/> 90/396/EC_2009/142/EÜ | <input type="checkbox"/> 2004/26/EÜ
Emissioon nr: |
| <input type="checkbox"/> 89/686/EC_96/58/EÜ | |
| <input checked="" type="checkbox"/> 2011/65/EÜ | |

**Standardite viited: EN 60745-1; EN 60745-2-2; EN 55014-1; EN 55014-2;
EN 61000-3-2; EN 61000-3-3; EN 60335-1; EN 60335-2-29; EN 62233**

Landau/Isar, 07.11.2014



Weichselgartner/peadirektor



Yang/tootmisjuht

Esmakordne CE: 08

Art nr: 45.134.42 Id-nr: 11014

Kuulub muutmisele eelneva etteteatamiseta

Arhiiv-fail / kirje: NAPR010548

Dokumentide registreerija: Georg Riedel

Wiesenweg 22, D-94405 Landau/Isar

1 Klienditeeninduse otsetelefon: 018 0512 0509 • www.isc-gmbh.info • E-R 8.00–18.00

(Kohaliku kõne hind: 14 senti minutis, mobiilikõne maksmakselt: 42 senti minutis; väljaspool Saksamaad vastavad kõnehinnad tavakõne hinnaklassile kohaliku kõne jaoks)

Nimi: 2

Defektse toote tagastuskood iSC:

Tänav / maja nr

Telefon:

Sihtnumber

Linn

Mobiiltelefon:

Ilmenud viga (täpne kirjeldus): 3

Art nr:

Identifitseerimisnumber:

Lugupeetud klient!

Palun kirjeldage meile oma nõude põhjendamiseks seadme juures kindlaks tehtud vigast funktsiooni võimalikult täpselt. See võimaldab meil teie pretensiooni kiiremini menetleda ja teid kiiremini aidata. Seevastu ebamäärane kirjeldus mõistete, nagu „seade ei tööta“ või „seade on defektne“, pikendab menetlemist märkimisväärselt.

4 Garantii: JAH EI

Ostukiitungi nr / kaupäev:

5 Heistage klienditeeninduse otsetelefonil või kirjutage iSC veebiaadressil – teile antakse defektse toote tagastuskood I 2 Sisestage oma aadress I 3 Vea kirjelduse ja artikli numbril ning identifitseerimisnumbril sisestamine I 4 Garantiijuhtumi JAH/EI ristiga märgistamine, ostukiitungi numbril ja kaupäeva sisestamine ning ostukiitungi koopia lisamine

Lugupeetud klient!

Rohkemate teenuste saamiseks on teil võimalus meie veebiportaalist lugeda lisateavet.

Kui teil peaks tekkima seoses tootega probleeme või küsimusi, siis saate kiiresti ja lihtsalt vastused aadressil www.isc-gmbh.info. Siin on toodud mõned näited.

- Varuosade tellimine
- Teave hetkehindade kohta
- Varuosade olemasolu
- Kohapealsed klienditeeninduskohad bensiiniga töötavate seadmete jaoks
- Teavitamine katkistest seadmetest
- Garantii pikendamine (üksnes teatud seadmete korral)
- Tellimise menetlemise jälgimine

Meil on hea meel, et külastasite meie veebiportaali aadressil www.isc-gmbh.info!

Üks aadress kõikideks juhtudeks!

www.isc-gmbh.info

ISC

Garantii tühistamine

Tooteteave

Allalaadimised

Varuosade teenindus

Remont

Tarvikud

Klienditeenindus-partner

International Service Center

www.isc-gmbh.info

Telefon: 099 519 592 000 · Telefaks: 099 519 591 700

E-post: info@einhell.de · Internet: www.isc-gmbh.info

ISC GmbH · Eschenstraße 6 · 94405 Landau/Isar (Saksamaa)

Einhelli esindaja Eestis:

AS Espak

Viadukti 42, Tallinn

+3726512301

info@espak.ee