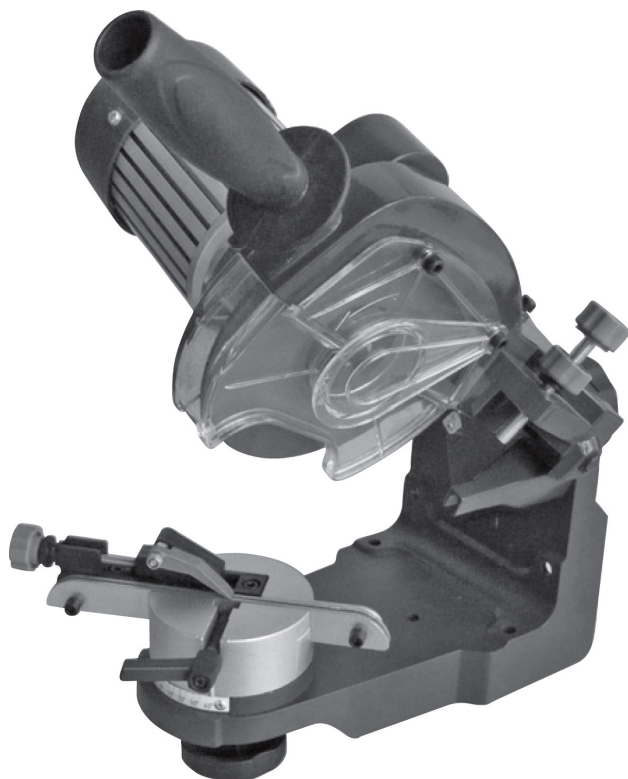
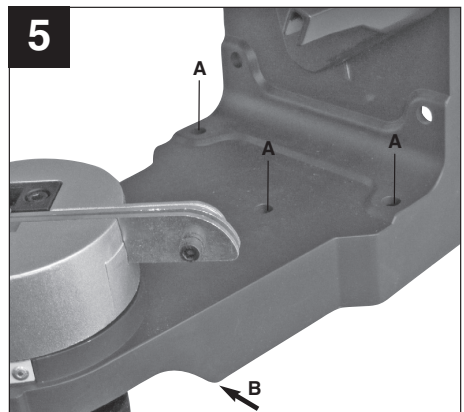
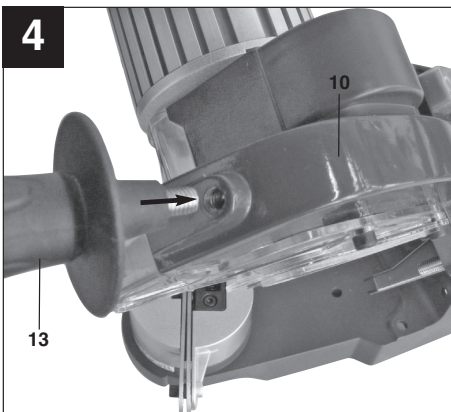
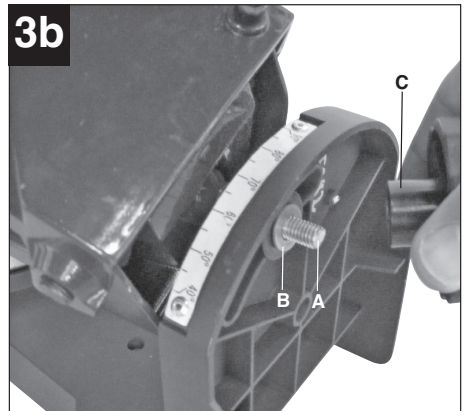
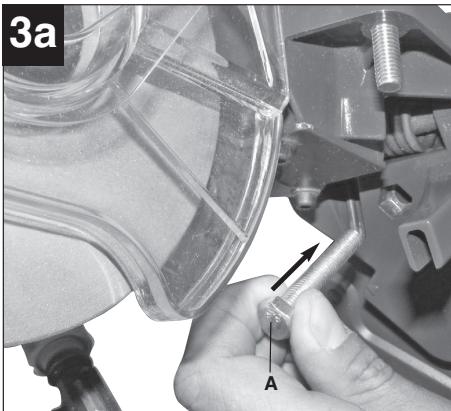
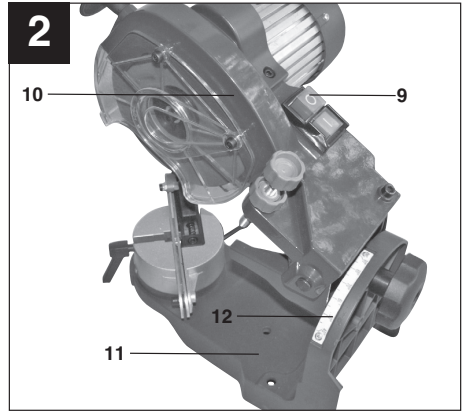
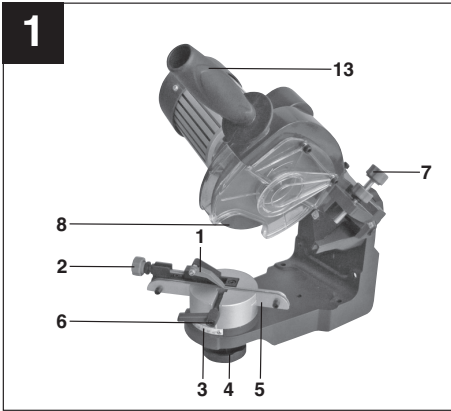
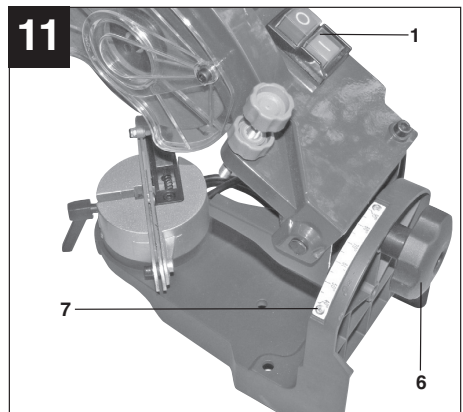
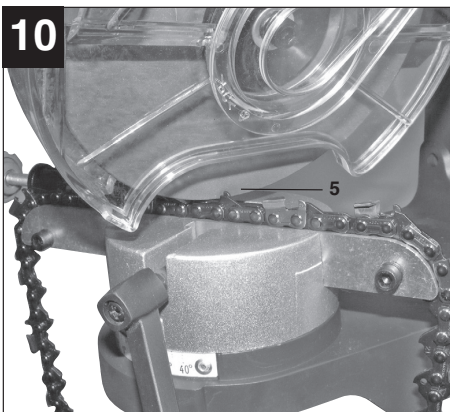
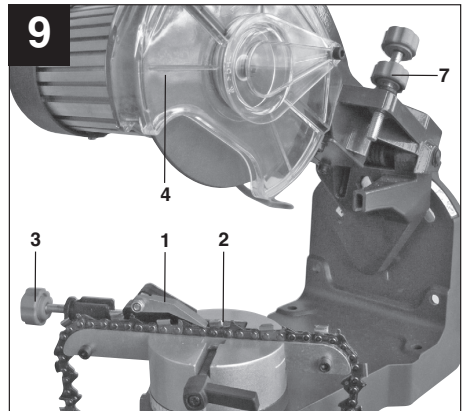
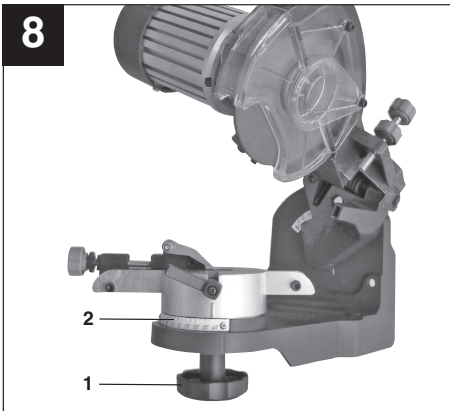
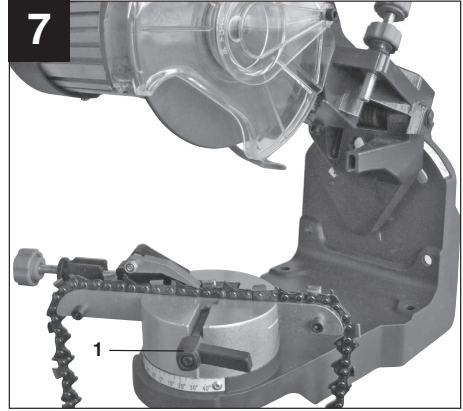
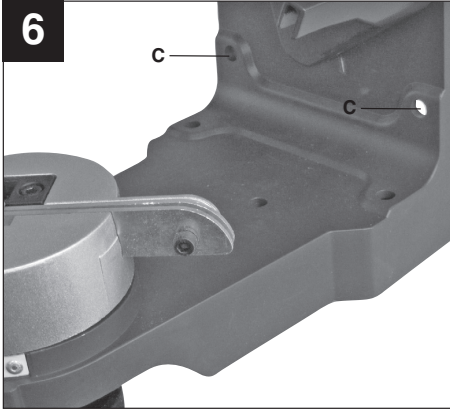


Originaalkasutusjuhend

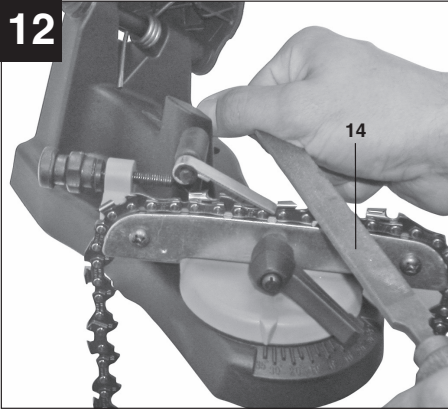
Saeketi terituspink



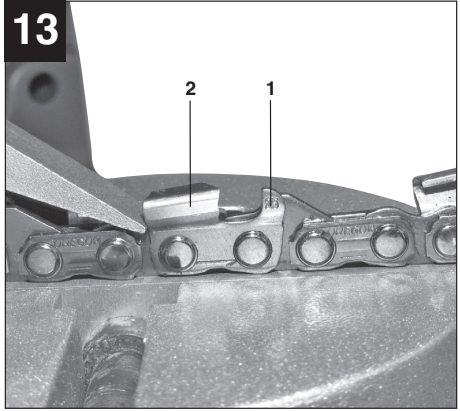




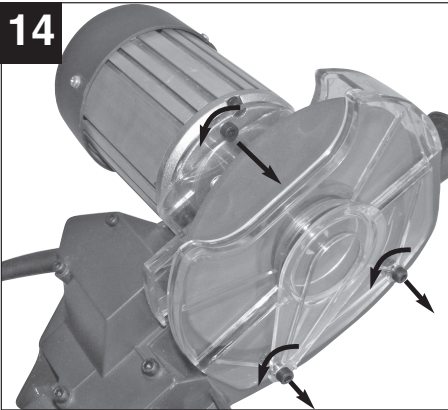
12



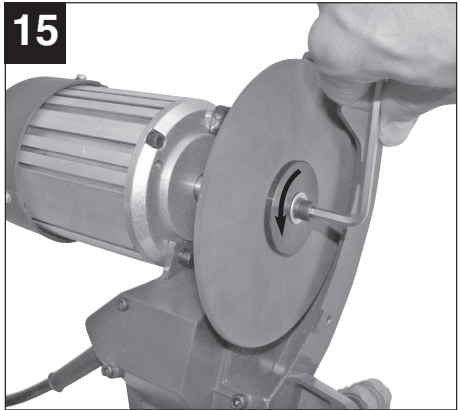
13



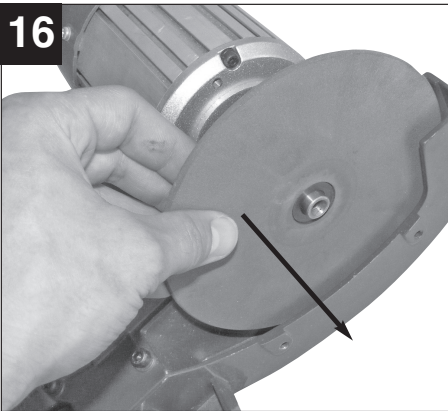
14



15



16



Sisukord

1. Ohutuseeskirjad.....	6
2. Üldvaade (joonised 1/2).....	6
3. Tarnekomplekt	6
4. Ettenähtud kasutusvaldkond	6
5. Tehnilised andmed.....	6
6. Enne seadme kasutamist	7
7. Kasutamine.....	8
8. Puhastamine, hooldus ja varuosade tellimine	8
9. Jäätmekäitlus ja ringlussevõtt.....	9
GARANTII TÕEND.....	11
Vastavusdeklaratsioon.....	13



Oh! - Kehavigastuste riski vähendamiseks lugege kasutusjuhend hoolikalt läbi.



Ettevaatust! Kandke kõrvatroppe. Müra võib kuulmist kahjustada.



Ettevaatust! Kandke hingamisteede kaitsemaski. Puidu ja muude materjalide töötlemisel võib eralduda tervist kahjustavat tolmu. Ärge kunagi kasutage seadet asbesti sisaldavate materjalide töötlemiseks!



Ettevaatust! Kandke kaitseprille. Töötlemisel tekkivad sädemed või seadmest väljapaiskuvad killud, laastud ja tolm võivad põhjustada nägemise kadu.

⚠ Oluline!

Seadme kasutamisel tuleb järgida ohutusnõudeid, et hoida ära vigastused ja seadme kahjustused. Lugege enne seadme kasutamist hoolikalt läbi täielik kasutusjuhend ja ohutuseeskirjad. Hoidke juhendit turvalises kohas, et vajalik teave oleks alati käeulatuses. Kui te annate seadme kellelegi teisele, andke kaasa ka kasutusjuhend ja ohutuseeskirjad. Me ei vastuta juhendi ja ohutuseeskirjade eiramisest tingitud kahjustuste ega vigastuste eest.

1. Ohutuseeskirjad

Asjakohase ohutusteabe leiate kaasasolevast voldikust.

⚠ ETTEVAATUST!

Lugege läbi kõik ohutuseeskirjad ja juhised.

Ohutuseeskirjade ja juhiste eiramine võib põhjustada elektrilööki, tulekahju ja/või raskeid kehavigastusi.

Hoidke kõik ohutuseeskirjad ja juhised edaspidiseks kasutamiseks kindlas kohas alles.

2. Üldvaade (joonised 1/2)

- 1 Ketistopper
- 2 Ketistopperi seadekrui
- 3 Skaala teritusnurga seadistamiseks
- 4 Teritusnurga seadistamine lukustuskrui
- 5 Ketijuhik
- 6 Ketilukustuskrui
- 7 Teritusügavuse piiraja seadekrui
- 8 Teritusketas
- 9 Sisse-väljalüliti
- 10 Terituspea
- 11 Alusraam
- 12 Ülemise plaadi lõikenurga skaala
- 13 Käepide

3. Tarnekomplekt

- Avage pakend ja võtke seade ettevaatlikult välja.
- Eemaldage pakkematerjal ning pakke- ja/või transpordikinnitused (kui on olemas).
- Kontrollige, kas tarnekomplekt sisaldab kõiki loetletud osi.

- Kontrollige, kas seadmel ja tarvikutel on transpordikahjustusi.
- Võimaluse korral hoidke pakend kuni garantiiaja lõpuni alles.

⚠ OLULINE

Seade ja pakkematerjal ei ole laste mänguasjad! Ärge lubage lastel kilekottide, fooliumi või pisidetallidega mängida. Osade allaneelamise või lämbumise oht!

- Originaalkasutusjuhend
- Ohutusjuhised

4. Ettenähtud kasutusvaldkond

Ketiterituspink on ette nähtud saekettide teritamiseks.

Masin on mõeldud ettenähtud viisil kasutamiseks. Kõik muud kasutusviisid loetakse väärkasutuseks. Valest kasutamisest tulenevate kahjude või vigastuste eest vastutab kasutaja/käitaja, mitte tootja.

Palun arvestage sellega, et meie seade ei ole ette nähtud äriliseks, kutsealaseks ega tööstuslikuks kasutamiseks. Kui seadet kasutatakse tööstuslikul, kutsealasel või ärilisel otstarbel või ka nendega võrdväärsel eesmärkidel, kaotab garantii kehtivuse.

Kasutage masinat üksnes ettenähtud otstarbel. Isegi siis, kui seadet kasutatakse nõuetekohaselt, ei ole võimalik vältida teatavaid riskitegureid. Masina konstruktsiooni ja disaini tõttu võivad ilmned järgmised ohud:

- kokkupuude kaitsekatttega katmata terituskettaga;
- kahjustatud teritusketastest väljapaiskuvad tükid;
- töödeldava detaili ja selle osade väljapaiskumine masinast;
- vajalike kuulmiskaitsevahendite mittekasutamisest tingitud kuulmiskahjustus.

5. Tehnilised andmed

Nimipinge:.....230 V, 50 Hz
 Võimsustarve:.....235 W
 Pöörlemiskiirus tühikäigul: 3000 p/min
 Nurga reguleerimisvahemik: 40° vasakule
 ja paremale

Teritusketta läbimõõt (sisemine): 22 mm
 Teritusketta läbimõõt (välimine): max 145 mm
 Teritusketta paksus: 3,2 mm
 Kaitseklass: I
 Mass: 5,8 kg

Müra ja vibratsioon

Müra ja vibratsiooni iseloomustavad parameetrid määrati standardi EN 61029 nõuete kohaselt.

Helirõhu tase L_{pA} 68,3 dB(A)
 Määramatus K_{pA} 3 dB
 Helivõimsuse tase L_{WA} 81,3 dB(A)
 Määramatus K_{WA} 3 dB

Kandke kõrvatroppe.

Müra võib kuulmist kahjustada.

Koguvibratsiooni näidud (kolme suuna vektorsumma) on määratud EN 61029 kohaselt.

Teritamine

Vibratsiooni heitväärtus $a_h = 3,675 \text{ m/s}^2$
 Määramatus $K = 1,5 \text{ m/s}^2$

Hoiatus!

Siin toodud vibratsiooni iseloomustavad väärtused määrati standardse katsemeetodi kohaselt. Need võivad oleneda elektrilise seadme kasutusviisist ning erandjuhtudel ületada siin toodud väärtusi.

Neid vibratsiooni iseloomustavaid väärtusi võib kasutada seadme võrdlemisel teiste elektriliste tööriistadega.

Neid vibratsiooni iseloomustavaid väärtusi võib kasutada kahjuliku toime esialgseks hindamiseks.

Hoidke tekkiv müra ja vibratsioon minimaalsena.

- Kasutage seadet üksnes siis, kui see on laitmatus töökorras.
- Puhastage ja hooldage seadet korrapäraselt.
- Kohandage oma tööstiil seadmega.
- Ärge koormake seadet üle.
- Laske seadet vajaduse korral hooldada.
- Lülitage seade välja, kui seda ei kasutata.
- Kandke kaitsekindaid.

Jääkriskid

Teatavad jääkriskid on olemas isegi siis, kui te kasutate seda elektrilist tööriista nõuete kohaselt. Seadme konstruktsiooni ja disaini tõttu võivad ilmnedä järgmised ohud.

1. Kopsukahjustused juhul, kui ei kasutata sobivat tolmutmaski.
2. Kuulmiskahjustus, kui ei kanta sobivaid kuulmiskaitsevahendeid.

6. Enne seadme kasutamist

Kogu koosteprotsessi võib alustada alles siis, kui võrgupistik on välja tõmmatud.

Terituspea paigaldamine (joonised 3a/3b)

Seade koosneb terituspeast (10) ja alusraamist (11), mis tuleb veel kokku monteerida.

Lükake terituspea tsentreerimistihvt alusraamis olevasse avasse. Nüüd pange kuuskantpeakruvi (A) eestpoolt läbi terituspeas oleva ava ja alusraamis oleva ovaalse ava ja fikseerige tagantpoolt seibi (B) ja tähtpeakruviga (C).

Käepideme paigaldamine (joonis 4)

Keerake käepide (13) selleks ettenähtud auku terituspeas (10).

Paigaldamine kas lauale või seinale (joonised 5/6)

Seade on mõeldud nii lauale kui ka seinale paigaldamiseks.

Kui seade paigaldatakse lauale, siis esmalt pange seadme serv ühele jonele laua servaga ja seejärel kinnitage seade aukude (A) kaudu.

Seinale paigaldamisel kasutage kinnitamiseks auke (C). Selleks et oleks tagatud juurdepääs ülemise plaadi lõikenurga seadekruvile, on vaja kasutada vahehülse või muid taolisi vahendeid.

Seinale paigaldamisel pidage silmas seda, et te ei paigaldaks seadet liiga kõrgele, vältida tuleb töötamist silmade kõrgusel.

7. Kasutamine

Oluline! Enne mistahes reguleerimistõid lülitage seade alati välja ja eemaldage toitepistik pistikupesast.

7.1. Teritatava keti panemine ketijuhikusse (joonis 7)

- Selleks keerake lahti keti lukustuskruvi (1).

7.2. Teritusnurga seadistamine vastavaks keti spetsifikatsioonis toodud väärtusele (joonis 8) (tavaliselt vahemikus 30–35°)

- Keerake lahti teritusnurga lukustuskruvi (1).
- Seadistage skaala (2) abil soovitud teritusnurk.
- Keerake lukustuskruvi (1) uuesti kinni.

7.3. Ülemine lõikenurga seadistamine vastavaks keti spetsifikatsioonis toodud väärtusele (joonis 11) (tavaliselt vahemikus 50–60°)

- Keerake lahti ülemise lõikenurga lukustuskruvi (6).
- Seadistage skaala (7) abil soovitud ülemine lõikenurk.
- Keerake lukustuskruvi (6) uuesti kinni.

7.4. Ketistopperi seadistamine (joonised 9/10)

- Klappige ketistopper (1) saeketi peale lahti.
- Tõmmake ketti ketistopperis (1) tagasi seni, kuni see jääb lõikelüli (2) juures seisma. Oluline! Seejuures tuleb kontrollida, et selle lõikelüli nurk langeks kokku teritusnurgaga. Kui see ei ole nii, siis tuleb ketti ühe lüli võrra edasi tõmmata.
- Lükake terituspea (4) alla nii palju, et teritusketas (5) puudutab teritatavat ketilüli (2) (Selleks võite ketti ketistopperi seadekruvi (3) abil nihutada veidi edasi või tagasi).

7.5. Teritussügavuse piiraja seadistamine (joonised 9/10)

- Lükake terituspea (4) alla ja seadistage teritussügavus seadekruvi (7) abi. Oluline! Teritussügavus tuleb seadistada selliseks, et lõikelüli lõikeserv teritatakse kogu ulatuses.

7.6. Keti lukustamine (joonis 7)

- Keerake keti lukustuskruvi (1) kinni.

7.7. Lüli teritamine (joonised 10/11)

⚠ Oluline!

- Kasutage seadet üksnes saekettide teritamiseks. Ärge kunagi teritage või lõigake muid materjale.
- Fikseerige saekett enne teritamist alati ketijuhikus. See hoiab ära lõdvast ketist põhjustatava teritusketta kinnijäämise.
- Suunake teritusketas aeglaselt saeketi juurde. Kui teritusketas viia saeketi juurde liiga kiiresti või järsult, siis võib teritusketas saada kahjustusi. Eemalepaiskuvad osakesed võivad põhjustada vigastusi!
- Lülitage seade sisse/väljalülitist (1) sisse.
- Viige teritusketas (5) koos terituspeaga (4) ettevaatlikult vastu seadistatud ketilüli.
- Lülitage seade sisse-/väljalülitist (1) välja. Samal moel tuleb teritada keti iga teist lüli. Selleks et saada teada, millal on keti iga teine lüli teritatud, tehke esimesele teritatavale lülile märk (näiteks kriidiga). Kui kõik lõikelülid on ühelt poolt teritatud, siis tuleb terituspea seadistada teisele poole sama nurga alla. Seejärel saate alustada lülide teritamist teiselt poolt.

7.8. Teritussügavuse piiraja kauguse seadistamine (joonised 12/13)

Kui saekett on täies ulatuses teritatud, siis tuleb kontrollida, kas teritussügavuse piiraja kaugus on õige (teritussügavuse piirajad (1) peavad paiknema lõikelülidest (2) madalamal). Muul juhul tuleb teritussügavuse piirajaid (1) sae spetsifikatsiooni järgi viiliga (14) (ei kuulu tarnekomplekti) sobivaks viilida.

8. Puhastamine, hooldus ja varuosade tellimine

Tõmmake enne puhastustööde tegemist alati võrgupistik välja.

8.1. Puhastamine

Hoidke kõik ohutusseadised, ventilatsioonivad ning mootori korpus mustusest ja tolmust vabana. Pühkige seadet puhta lapiga või kasutage puhumiseks väikese survega suruõhku.

Soovitame seadet puhastada vahetult pärast selle kasutamist.

Puhastage seadet regulaarselt niiske lapi ja väikese koguse pehmetoimelise seebiga. Ärge kasutage puhastusvahendeid või lahusteid, sest need võivad seadme plastosi kahjustada. Jälgige, et seadme sisemusse ei satuks vett.

8.2. Teritusketta vahetamine

Oluline! Enne mistahes hooldustöid lülitage seade alati välja ja eemaldage toitepistik pistikupesast.

1. Võtke ära teritusketas (joonised 14–16).
2. Paigaldage uus teritusketas.
3. Pange kokku vastupidises järjekorras.

Ärge kasutage kulunud, pragudega või muul viisil kahjustatud terituskettaid.

Kasutage ainult originaalterituskettaid.

8.3. Varuosade tellimine

Palun teatada varuosade tellimisel meile järgmised andmed.

- Seadmete mudel/tüüp
- Seadme artiklinumber
- Seadme identifitseerimisnumber
- Vajaliku varuosa varuosanumber

Kehtivad hinnad ja teabe leiate aadressilt www.isc-gmbh.info

9. Jäätmekäitlus ja ringlussevõtt

Seade tarnitakse pakendis, mis kaitseb seda transpordikahjustuste eest. Pakend koosneb toormaterjalist ning seda saab taaskasutada või tooraineringlusesse saata.

Seade ja selle tarvikud on valmistatud erinevatest materjalidest, nt metall ja plast.

Defektsed komponendid tuleb saata jäätmekäitlusesse erijäätmeliseks. Pöörduge müügiesindaja või kohaliku omavalitsuse poole.



Ainult Euroopa Liidu riikidele

Ärge visake katkisi elektritööriistu olmeprügi hulka.

Euroopa Liidu direktiivile 2012/19/EÜ elektri- ja elektroonikaseadmete jäätmete kohta ja riigisisestele kohaldustele vastamiseks tuleb kasutatud elektrilised tööriistad koguda kokku eraldi ja kõrvaldada need keskkonnale ohutul viisil, viies need näiteks vastavasse kogumispunkti.

Taaskasutusalternatiiv tagasisaatmisnõudele.

Alternatiivina elektrilise tööriista tagastamisele on omanik kohustatud tegema koostööd selle tagamiseks, et seadme jäätmekäitlus oleks nõuetekohane ka pärast omanikuõiguse loovutamist. Seda võib teha ka kasutatud seadme andmisel tagastuskeskusesse, kus toimub seadme jäätmekäitlus riigisiseste kaubanduslike ja tööstuslike jäätmekäitluse õigusaktide kohaselt. See ei kehti tarvikutele ja abiseadmetele, milles puuduvad kasutatud seadmes olevad elektrilised komponendid.

Tootedokumentatsiooni ja kaasasolevate dokumentide (või selle osade) kordustrukk või muul viisil paljundamine on lubatud ainult iSC GmbH selgesõnalisel loal.

Võimalikud on tehnilised muudatused

GARANTIITÕEND

Lugupeetud klient!

Kõik meie tooted läbivad range kvaliteedikontrolli, et tagada nende kohalejõudmine laitmatus seisundis. Kui seadmes peaks siiski ilmema tõrge, pöörduge meie klienditeeninduse poole garantiitõendi lõpus toodud aadressil. Samuti võite võtta ühendust telefoni teel siin antud klienditeeninduse numbril. Palun võtke arvesse alljärgnevaid tingimusi, mille korral garantii kehtib.

1. Need garantiitingimused reguleerivad lisagarantiiteenuseid, mida allpool mainitud tootja võimaldab uute toodete ostjale lisaks seaduslikele õigustele garantii saamiseks. See garantii ei mõjuta teie seaduslikke õigusi garantiile. Meie garantii on teile tasuta.
2. Garantiiteenus katab üksnes materjali- või tootmisvigadest tingitud vead allpool mainitud tootjalt ostetud toote juures ja on meie valikul piiratud kas tootel vigade kõrvaldamise või toote asendamisega.

Palun arvestage sellega, et meie seadmed ei ole ette nähtud äriliseks, kutsealaseks ega professionaalseks kasutamiseks. Garantiilepingut ei täideta, kui seadet on kasutatud ärilistel, kutsealastel või tööstuslikel eesmärkidel või see on garantiiperioodi ajal puutunud kokku taoliste mõjutustega.

3. Garantii ei hõlma järgmist:
 - seadme kahjustused, mis on tingitud koostejuhiste eiramisest või nõuetele mittevastavast paigaldamisest, kasutusjuhiste eiramisest (näiteks ühendamisest vale pinge või voolutüübiga elektrivõrku) või hooldus- ja ohutusjuhiste eiramisest või seadme kasutamisest ebanormaalses keskkonningimustes või hooldus- ja korrashoiutööde tegemata jätmisest;
 - seadme kahjustused, mis on põhjustatud seadme lubamatust või ebaõigest kasutamisest (näiteks seadme ülekoormamisest või lubamatute tööriistade või tarvikute kasutamisest), võõrkehade (näiteks liiva, kivide, tolmu) sattumisest seadmesse, transpordikahjustustest, jõu kasutamisest või välistest jõududest (näiteks kukkumistest);
 - seadme või seadme osade kahjustused, mis on põhjustatud normaalsest või loomulikust kulumisest või seadme tavapärasest kasutamisest.
4. Garantii kehtivus on 24 kuud alates seadme ostukuupäevast. Garantii taotleja peab garantiiajal ilmnenud veast teatama hiljemalt kahe nädala jooksul. Pärast garantiiaja lõppu laekunud garantiitaotlusi ei rahuldata. Esialgne garantiiperiood jääb seadmele kehtima isegi siis, kui seadet on selle ajal parandatud või selle osi asendatud. Sellistel juhtudel ei kaasne tehtud tööga või asendatud osadega garantiiperioodi pikenedist ning tehtud töö või paigaldatud osade suhtes ei jõustu uus garantii. Sama kehtib ka kohapeal osutatud teenusele.
5. Palun teatage vigasest seadmest garantiitõende registreerimisega internetis aadressil www.isc-gmbh.info. Kui viga kuulub meie garantii alla, siis kõnesolev toode parandatakse ja tagastatakse teile või me saadame teile asendamiseks uue toote.

Me kõrvaldame tasu eest loomulikult ka ükskõik millise vea, mis ei kuulu selle garantii alla või mis on selliste seadmete juures, mille garantii on juba lõppenud. Selleks saatke seade tagasi meie klienditeeninduse aadressil.

Samuti tutvuge kasutusjuhendi hooldusteabe osas toodud garantii piirangutega kuluvatele osadele, kulumaterjalidele ja puuduvatele osadele.

09951 / 95 920 + otsepöördustelefon:			
Üldküsimused	-00	Kliimaseadmed/Küte/Kuivatamine	-30
Vooluallikad	-05	Tööriistad - käsitööriistad	-35
Aiatehnika - bensiinimootoriga	-10	Tööriistad - statsionaarsed	-40
Aiatehnika - elektrimootoriga	-15	Arveldusküsimused	-50
Aiatehnika - akudega	-20	Remondiga seotud küsimused	-60
Kasvuhoone / Metallist riistakuurid	-25		

ISC GmbH • Eschenstraße 6 • D-94405 Landau/Isar

tõendab toote vastavust EL-i direktiivile ja standarditele

Saeketi terituspink GC-CS 235 E (Einhell)

- | | |
|---|---|
| <input type="checkbox"/> 2014/29/EL | <input checked="" type="checkbox"/> 2006/42/EÜ |
| <input type="checkbox"/> 2005/32/EÜ_2009/125/EÜ | <input type="checkbox"/> Lisa IV |
| <input type="checkbox"/> 2014/35/EL | Teavitatud asutus: |
| <input type="checkbox"/> 2006/28/EÜ | Teavitatud asutus nr: |
| <input checked="" type="checkbox"/> 2014/30/EL | Reg- nr: |
| <input type="checkbox"/> 2014/32/EL | <input type="checkbox"/> 2000/14/EÜ_2005/88/EÜ |
| <input type="checkbox"/> 2014/53/EÜ | <input type="checkbox"/> Lisa V |
| <input type="checkbox"/> 2014/68/EL | <input type="checkbox"/> Lisa VI |
| <input type="checkbox"/> 90/396/EÜ_2009/142/EÜ | Müra: mõõdetud L_{WA} = dB (A); garanteeritud L_{WA} = dB (A) |
| <input type="checkbox"/> 89/686/EÜ_96/58/EÜ | P = KW; L/Ø = cm |
| <input checked="" type="checkbox"/> 2011/65/EL | Teavitatud asutus: |
| | <input type="checkbox"/> 204/26/EÜ |
| | Emissioon nr: |

Standardite viited: EN 61029-1; EN 61029-2-4; EN 55014-1; EN 55014-2;
EN 61000-3-2; EN 61000-3-3

Landau/Isar, 04.11.2015



Weichselgartner/peadirektor



Gao/tootmisjuht

Esmakordne CE: 15

Art nr: 44.999.10 Id-nr: 11015

Kuulub muutmisele eelneva etteteatamiseta

Arhiiv-fail / kirje: NAPR013604

Dokumentide registreerija: Jehl Markus

Wiesenweg 22, D-94405 Landau/Isar

1 Klienditeeninduse otsetelefon: 018 0512 0509 • www.isc-gmbh.info • E-R 8.00–18.00

(Kohaliku kõne hind: 14 senti minutis, mobiilkõne maksmakselt: 42 senti minutis; väljaspool Saksamaad vastavad kõnehinnad tavakõne hinnaklassile kohaliku kõne jaoks)

Nimi: 2

Defektse toote tagastuskood iSC:

Tänav / maja nr

Telefon:

Sihtnumber

Linn

Mobiiltelefon:

Ilmenud viga (täpne kirjeldus): 3

Art nr:

Identifitseerimisnumber:

Lugupeetud klient!

Palun kirjeldage meile oma nõude põhjendamiseks seadme juures kindlaks tehtud vigast funktsiooni võimalikult täpselt. See võimaldab meil teie pretensiooni kiiremini menetleda ja teid kiiremini aidata. Seevastu ebamäärane kirjeldus mõistete, nagu „seade ei tööta“ või „seade on defektne“, pikendab menetlemist märkimisväärselt.

4 Garantii: JAH EI

Ostukiitungi nr / kaupäev:

5 Heistage klienditeeninduse otsetelefonil või kirjutage iSC veebiaadressil – teile antakse defektse toote tagastuskood I 2 Sisestage oma aadress I 3 Vea kirjelduse ja artikli numbril ning identifitseerimisnumbril sisestamine I 4 Garantiijuhtumi JAH/EI ristiga märgistamine, ostukiitungi numbril ja kaupäeva sisestamine ning ostukiitungi koopia lisamine



A series of horizontal lines for writing, starting from the top right of the pencil and extending across the page. The lines are evenly spaced and cover most of the page's width.

Lugupeetud klient!

Rohkemate teenuste saamiseks on teil võimalus meie veebiportaalist lugeda lisateavet.

Kui teil peaks tekkima seoses tootega probleeme või küsimusi, siis saate kiiresti ja lihtsalt vastused aadressil www.isc-gmbh.info. Siin on toodud mõned näited.

- Varuosade tellimine
- Teave hetkehindade kohta
- Varuosade olemasolu
- Kohapealsed klienditeeninduskohad bensiiniga töötavate seadmete jaoks
- Teavitamine katkistest seadmetest
- Garantii pikendamine (üksnes teatud seadmete korral)
- Tellimise menetlemise jälgimine

Meil on hea meel, et külastasite meie veebiportaali aadressil www.isc-gmbh.info!

Üks aadress kõikideks juhtudeks!

www.isc-gmbh.info

ISC

Garantii tühistamine

Tooteteave

Allalaadimised

Varuosade teenindus

Remont

Tarvikud

Klienditeenindus-partner

International Service Center

www.isc-gmbh.info

Telefon: 099 519 592 000 · Telefaks: 099 519 591 700

E-post: info@einhell.de · Internet: www.isc-gmbh.info

ISC GmbH · Eschenstraße 6 · 94405 Landau/Isar (Saksamaa)

Einhelli esindaja Eestis:

AS Espak

Viadukti 42, Tallinn

+3726512301

info@espak.ee