

Originaalkasutusjuhend

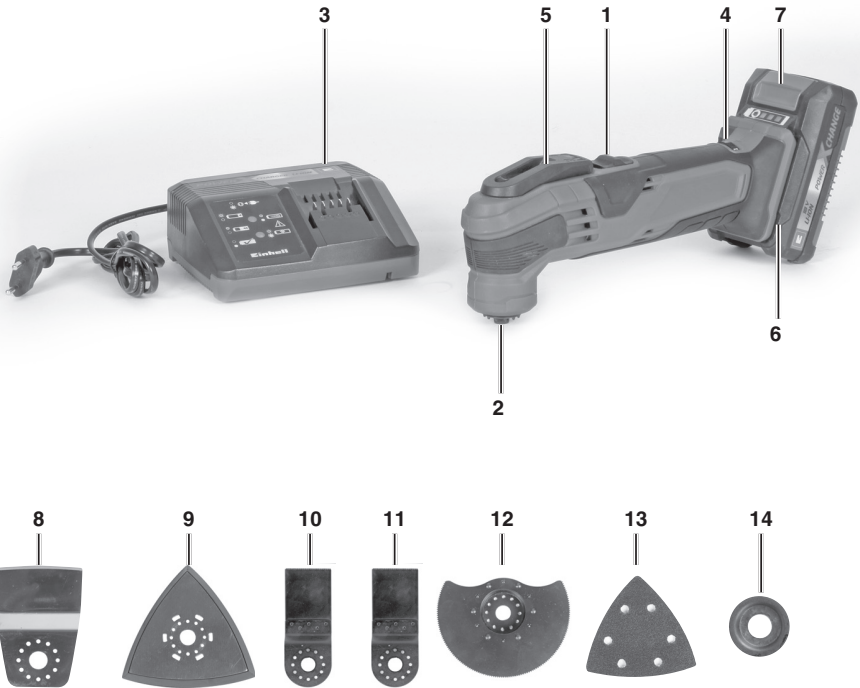
Multifunktsionaalne akutööriist



Art nr: 44.651.60 (Solo)
Art nr: 44.651.61 (1 × 2,0 Ah)

Id-nr: 11016
Id-nr: 11017

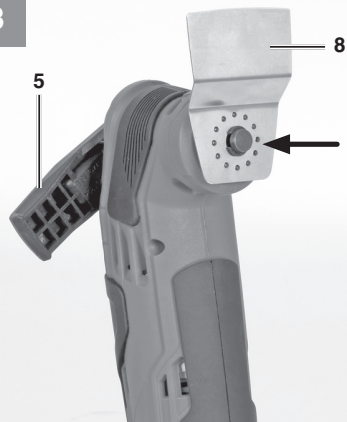
1

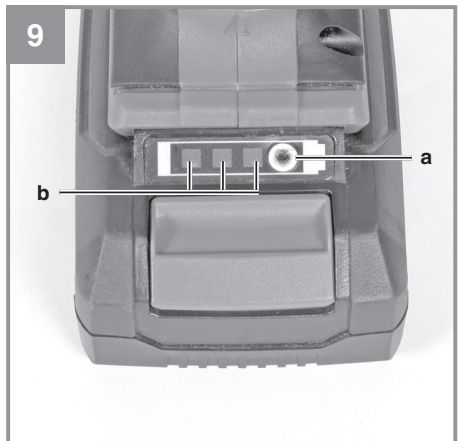
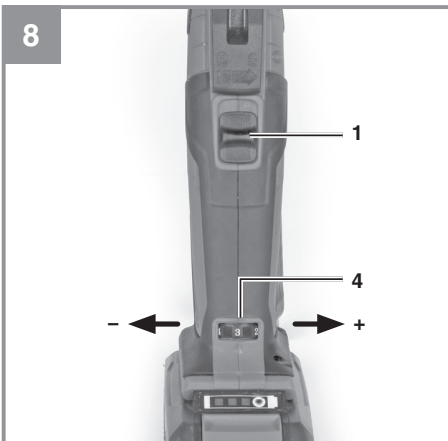
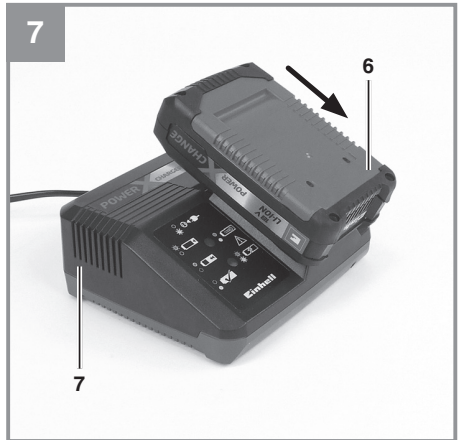
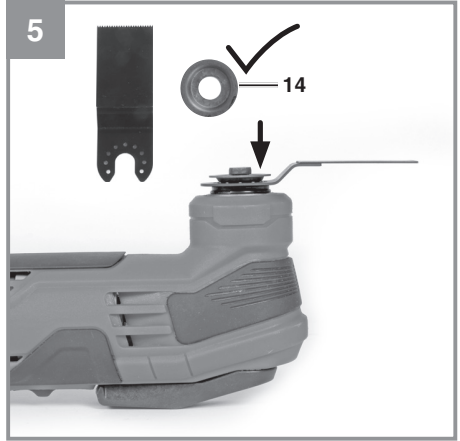
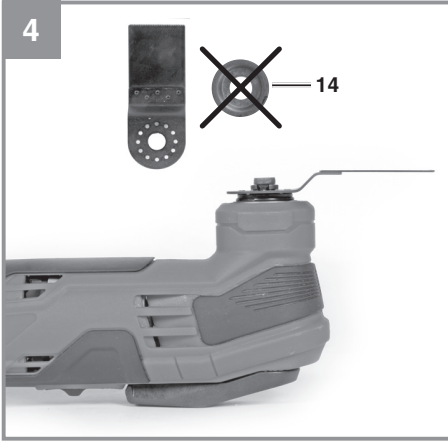


2



3





Sisukord

1. Ohutuseeskirjad.....	5
2. Seadme kirjeldus ja tarnekomplekt.....	5
3. Otstarbekohane kasutamine.....	5
4. Tehnilised andmed.....	6
5. Enne seadme kasutamist	6
6. Kasutamine.....	7
7. Puhastamine, hooldus ja varuosade tellimine	8
8. Jäätmekäitus ja ringlussevõtt.....	9
9. Hoidmine	9
10. Laetuse indikaator	10
Teave hoolduse kohta.....	12
Garantiitõend	13
Vastavusdeklaratsioon.....	14



Oht! - Kehavigastuste riski vähendamiseks lugege kasutusjuhend hoolikalt läbi.



Ettevaatust! Kandke kõrvatroppe. Müra võib kuulmist kahjustada.



Ettevaatust! Kandke hingamisteede kaitsemaski. Puidu ja muude materjalide töötlemisel võib eralduda tervist kahjustavat tolmu. Ärge kunagi kasutage seadet asbesti sisaldavate materjalide töötlemiseks!



Ettevaatust! Kandke kaitseprille. Töötlemisel tekkivad sädemed või seadme väljapaiskuvad killud, laastud ja tolm võivad põhjustada nägemise kadu.



Ladustage akusid üksnes kuivades ruumides, kus temperatuur on +10 °C...+40 °C. Ladustage üksnes laetud akusid.

⚠ Oht!

Seadme kasutamisel tuleb järgida ohutusnõudeid, et hoida ära vigastused ja seadme kahjustused. Lugege enne seadme kasutamist hoolikalt läbi täielik kasutusjuhend ja ohutuseeskirjad. Hoidke juhendit turvalises kohas, et vajalik teave oleks alati käeulatuses. Kui te annate seadme kellelegi teisele, andke kaasa ka kasutusjuhend ja ohutuseeskirjad. Me ei vastuta juhendi ja ohutuseeskirjade eiramisest tingitud kahjustuste ega vigastuste eest.

1. Ohutuseeskirjad

Asjakohase ohutusteabe leiate kaasasolevast voldikust.

⚠ Oht!

Lugege läbi kõik ohutuseeskirjad ja juhised.

Ohutuseeskirjade ja juhiste eiramine võib põhjustada elektrilööki, tulekahju ja/või raskeid kehavigastusi.

Hoidke kõik ohutuseeskirjad ja juhised edaspidiseks kasutamiseks kindlas kohas alles.

2. Seadme kirjeldus ja tarnekomplekt**2.1. Üldvaade (joonis 1)**

- 1 Sisse-väljalüliti
- 2 Instrumendi kinnituspadrin
- 3 Laadimisseade
- 4 Pöörlemiskiiruse regulaator
- 5 Kiirlukustus instrumentide vahetamiseks
- 6 Akuplokk
- 7 Lukustusnupp
- 8 Kaabits
- 9 Kolmnurk-lihvplaat
- 10 Sisselõike-saeleht puidu saagimiseks
- 11 Sisselõike-saeleht metalli saagimiseks
- 12 Segmenteeritud saeketas
- 13 Liivapaber
- 14 Ketas

2.2. Tarnekomplekt

Kontrollige loendi alusel, kas tarnekomplektis on kõik vajalikud osad olemas. Kui mõni osa on puudu, pöörduge hiljemalt 5 tööpäeva jooksul pärast kauba ostmist meie

teeninduskeskusesse või kauplusse, kust te seadme ostsite, ja esitage kehtiv ostukviitung. Vaadake ka kasutusjuhendi lõpus esitatud hooldusteabes olevat garantiitabelit.

- Avage pakend ja võtke seade ettevaatlikult välja.
- Eemaldage pakkematerjal ning pakke- ja/või transpordikinnitused (kui on olemas).
- Kontrollige, kas tarnekomplekt sisaldab kõiki loetletud osi.
- Kontrollige, kas seadmel ja tarvikutel on transpordikahjustusi.
- Võimaluse korral hoidke pakend kuni garantiiaja lõpuni alles.

⚠ Oht!

Seade ja pakkematerjal ei ole laste mänguasjad! Ärge lubage lastel kilekottide, fooliumi või pisidetallidega mängida. Osade allaneelamise või lämbumise oht!

- Multifunktsionaalne tööriist
- Kolmnurk-lihvplaat
- Kaabits
- Liivapaber (9 tk)
- Sisselõike-saeleht puidu saagimiseks
- Sisselõike-saeleht metalli saagimiseks
- Segmenteeritud saeketas
- Aku (art nr 44.651.60 korral ei kuulu tarnekomplekti)
- Laadimisseade (art nr 44.651.60 korral ei kuulu tarnekomplekti)
- Originaalkasutusjuhend
- Ohutusjuhised

3. Otstarbekohane kasutamine

Seade sobib väikeste piirkondade lihvimiseks. Suuremate piirkondade lihvimisel tuleb kasutada tolmüüratõmbeseadet, mis on saadaval tarvikuna (vaadake punkti 7.3).

Seade on ette nähtud puidu, raua, plastide ja teiste sarnaste materjalide lihvimiseks sobiva liivapaberi kasutamisel. Lisaks on seade ette nähtud puidu, plastide ja teiste sarnaste materjalide saagimiseks, samuti liimitud vaipkatete, pahlilijääkide, vana värvi kaabitsaga eemaldamiseks ja muude sarnaste tööde tegemiseks.

Seadet tohib kasutada üksnes selleks ette nähtud otstarbel. Kõik muud kasutusviisid

loetakse väärkasutuseks. Valest kasutamisest tulenevate kahjude või vigastuste eest vastutab kasutaja/käitaja, mitte tootja.

Palun arvestage sellega, et meie seade ei ole ette nähtud äriliseks, kutsealaseks ega tööstuslikuks kasutamiseks. Kui seadet kasutatakse tööstuslikul, kutsealasel või ärilisel otstarbel või ka nendega võrdväärsel eesmärkidel, kaotab garantii kehtivuse.

4. Tehnilised andmed

Mootori toitepinge: 18 V alalispinge
 Pöörlemiskiirus tühikäigul: 11 000–20 000 p/min
 Lihvpind: 90 × 90 × 90 mm
 Võnkenurk: 3,2°
 Laadimisseadme väljundpinge: 21 V alalispinge
 Laadimisseadme väljundvool: 3 A
 Laadimisseadme toitepinge: 200–250 V,
 50–60 Hz
 Aku tüüp: Liitium-ioonaku
 Aku elementide arv: 5
 Aku mahutavus: 2,0 Ah
 Mass: 1,0 kg

⚠ Oht!

Müra ja vibratsioon

Müra ja vibratsiooni iseloomustavad parameetrid määrati standardi EN 60745 nõuete kohaselt.

Helirõhu tase L_{pA} 78 dB(A)
 Määramatus K_{pA} 3 dB
 Helivõimsuse tase L_{WA} 89 dB(A)
 Määramatus K_{WA} 3 dB

Kandke kõrvatroppe.

Müra võib kuulmist kahjustada.

Koguvibratsiooni näidud (kolme suuna vektorsumma) on määratud EN 60745 kohaselt.

Käepide

Vibratsiooni heitväärtus $a_h = 13,9 \text{ m/s}^2$
 Määramatus $K = 1,5 \text{ m/s}^2$

Siin toodud vibratsiooni iseloomustavad väärtused määrati standardse katsemeetodi kohaselt. Need võivad oleneda elektrilise seadme kasutusviisist ning erandjuhtudel ületada siin toodud väärtusi.

Neid vibratsiooni iseloomustavaid väärtusi võib kasutada seadme võrdlemisel teiste elektriliste tööriistadega.

Neid vibratsiooni iseloomustavaid väärtusi võib kasutada kahjuliku toime esialgseks hindamiseks.

Hoidke tekki müra ja vibratsioon minimaalsena.

- Kasutage seadet üksnes siis, kui see on laitmatus töökorras.
- Puhastage ja hooldage seadet korrapäraselt.
- Kohandage oma tööstiil seadmega.
- Ärge koormake seadet üle.
- Laske seadet vajaduse korral hooldada.
- Lülitage seade välja, kui seda ei kasutata.
- Kandke kaitsekindaid.

⚠ Ettevaatus!

Jääkriskid

Teatavad jääkriskid on olemas isegi siis, kui te kasutate seda elektrilist tööriista nõuete kohaselt. Seadme konstruktsiooni ja disaini tõttu võivad ilmneda järgmised ohud.

1. Kopsukahjustused juhul, kui ei kasutata sobivat tolumumaski.
2. Kuulmiskahjustus, kui ei kanta sobivaid kuulmiskaitsevahendeid.
3. Käte-õlavarre vibratsiooniga seotud tervisekahjustused juhul, kui seadet kasutatakse pikemat aega või ei kasutata ega hooldata nõuetekohaselt.

5. Enne seadme kasutamist

⚠ Hoiatus!

Enne seadme reguleerimist eemaldage alati akuplokk.

Lugege kindlasti enne juhtmevaba seadme sisselülitamist läbi järgmine teave.

- Laadige akuplokk laadimisseadmega. Tühjenenud akuploki korral on laadimiseks vajalik aeg ligikaudu vahemikus 0,5 kuni 1 tund.

5.1. Vahetatavate instrumentide paigaldamine (joonised 1-5)

- Avage instrumentide vahetamiseks kiirlukustus (5) joonisel 2 näidatu kohaselt.
- Vahetatava instrumendi nõuetekohaseks paigaldamiseks peate hoidma multifunktsionaalset tööriista nii, et sisseväljalüliti (1) oleks suunatud allapoole ja instrumendi kinnituspadrun (2) ülespoole.
- Lükake vahetatav instrument (näiteks kaabits) instrumendi kinnituspadrunisse (2) nii, et instrumendi kinnituspadruni tihvtid satuksid vahetatava instrumendi süvenditesse. Instrumendi kinnituspadrun (2) on magnetiline, et hoida vahetatavat instrumendi kinnitamise ajal kohal.
- Sulgege instrumentide vahetamiseks mõeldud kiirlukustus (5). Jälgige, et kinnituspadruni (2) tihvtid jääksid vahetatava instrumendi süvenditesse.
- Seadme tarnekomplekti kuulub ketas (14) süvenditega vahetatavate instrumentide tugevaks kinnitamiseks. Pöörake tähelepanu süvenditega vahetatavate instrumentide jaoks mõeldud ketta (14) nõuetekohasele kasutamisele (kumer osa peab olema suunatud instrumendi poole), mida on näidatud joonistel 4 ja 5.

Kontrollige, et kas vahetatav instrument on tugevalt kinnitatud.

5.2. Kolmnurk-lihvplaat

Seadme kasutamiseks kolmnurk-lihvijana paigaldage kolmnurk-lihvplaat.

5.3. Liivapaberi kinnitamine

Takjakinnis võimaldab liivapaberi lihtsat vahetamist. Kontrollige, kas liivapaberis olevad äratõmbeavad on kohakuti lihvketas olevate avadega.

6. Kasutamine

6.1. Liitumakuploki laadimine (joonised 6/7)

1. Võtke akuplokk (6) seadmest välja, selleks vajutage lukustusnupp (7) alla.
2. Kontrollige, kas võrgupinge vastab laadimisseadme tüübisildile märgitud pingele. Ühendage laadimisseadme

toitepistik pistikupesaga. Roheline LED hakkab vilkuma.

3. Lükake akuplokk laadimisseadmesse.

10. lõigus (laetuse indikaator) on toodud tabel selgitustega laadimisseadme LED-indikaatori näitude kohta.

Kui akuplokki ei õnnestu laadida, siis kontrollige järgmist:

- kas seinapistikupesas on pinge olemas;
- kas laadimisseadme kontaktid on korralikult akuplokiga ühenduses.

Kui akuplokki ei õnnestu endiselt laadida, saatke

- laadimisseade
- ja akuplokk meie klienditeenindusse.

Liitumakuploki pika kasutusea tagamiseks tuleb seda õigel ajal laadida. Akuplokki tuleb laadida, kui märkate, et multifunktsionaalse tööriista jõudlus väheneb. Ärge laske akuplokil kunagi täielikult tühjeneda. See võib kaasa tuua vea tekke.

6.2. Sisse- ja väljalülitamine (joonis 8)

Seadme sisselülitamiseks lükake lüliti (1) ettepoole.

Seadme väljalülitamiseks lükake lüliti (1) tahapoole.

6.3. Praktilised nõuanded

- Lülitage seade sisse.
- Töösuund peab olema kehast eemale.
- Ärge pange kunagi käsi vahetult tööpiirkonda.
- Kasutage üksnes selliseid vahetatavaid instrumente, mis on heas seisundis ja vigastusteta.

Vahetatavad instrumendid

Saagimine: puidu ja plasti saagimine.

Praktilised nõuanded. Olge saagimisel tähelepanelik materjalis olevate võõrkehade suhtes ning eemaldage need vajaduse korral.

Ettenihkega saagimine on lubatud üksnes pehmete materjalide, nagu puidu ja kipskartongplaatide korral.

Lihvimine: pinna lihvimine servades, nurkades või raskesti ligipääsetavates kohtades.

Olenevalt valitud liivapaberist saab lihvida puitu, värvitud ja lakitud pindu jms.

Praktilised nõuanded.

See seade on eriti tõhus raskesti ligipääsetavate nurkade ja servade lihvimiseks. Profiilide ja õõnsuste lihvimisel saate tööks kasutada lihvplaadi otsa või serva. Saadaval on erinevad liivapaberid, mis on spetsiaalselt välja töötatud erinevate töödeldavate materjalide ja pinnalt eemaldatavate koguste jaoks. Eemaldatav kogus on suurel määral liivapaberi valikust ning lihvplaadile avaldatavast survest.

Kaabitsemine: vanade värvi- või liimikihtide eemaldamine. Praktilised nõuanded.

Pange vahetatav instrument puhastatava piirkonna juurde. Alustage tööd peaaegu sirgurga all ja väikese surve avaldamisega. Liiga suure surve korral võite kahjustada aluspinda (puit, krohv).

6.4. Pöörlemiskiiruse reguleerimine (joonis 8)

Te saate pöörlemiskiirust reguleerida pöörlemiskiiruse regulaatori (4) keeramisega.

Plussmärgiga suunas: suurem kiirus

Miinusmärgiga suunas: väiksem kiirus

6.5. Aku mahutavuse indikaator (joonis 9, pos b)

Vajutage aku mahutavuse indikaatori lülit (a). Aku mahutavuse indikaator (b) näitab aku laetuse määra kolme LED-i abil.

Kõik kolm LED-i põlevad:

aku on täielikult laetud.

Põleb 1 või 2 LED-i:

aku on piisaval määral laetud.

Vilgub üks LED:

aku on tühi, laadige akut.

Kõik LED-id vilguvad:

akuplokk on üleliia tühjenenud ja muutunud defektseks. Defektset akuplokki ei tohi enam kasutada ega laadida.

7. Puhastamine, hooldus ja varuosade tellimine

⚠ Oht!

Võtke enne puhastustööde tegemist alati akuplokk välja.

7.1. Puhastamine

- Hoidke kõik ohutusseadised, ventilatsiooniavad ning mootori korpus mustusest ja tolmust vabana. Pühkige seadet puhta lapiga või kasutage puhumiseks väikese survega suruõhku.
- Soovitame seadet puhastada iga kord kohe pärast selle kasutamise lõppu.
- Puhastage seadet regulaarselt niiske lapi ja väikese koguse pehmetoimelise seebiga. Ärge kasutage puhastusvahendeid või lahusteid, sest need võivad seadme plastosi kahjustada. Jälgige, et seadme sisemusse ei satuks vett. Vee sattumine elektritööriista sisse suurendab elektrilöögiohtu.

7.2. Hooldus

Seadme sisemuses pole muid hooldust vajavaid osi.


7.3. Varuosade ja tarvikute tellimine

Palun teatada varuosade tellimisel meie järgmised andmed.

- Seadme tüüp
- Seadme artiklinumber
- Seadme identifitseerimisnumber
- Vajaliku varuosa varuosanumber

Kehtivad hinnad ja teabe leiade aadressilt www.isc-gmbh.info



Nõuanne! Heade tulemuste saamiseks soovitame  kvaliteetseid varuosi!
www.kwb.eu welcome@kwb.eu

Tolmuäratõmbeadapter (art nr: 44.651.63)

8. Jäätmekäitlus ja ringlussevõtt

Transpordikahjustuste vältimiseks on seade pakendis. Pakendis olevaid toormaterjale saab taaskasutada või ringlusse võtta. Seade ja selle tarvikud koosnevad mitmesugustest materjalidest, nagu metall ja plast. Ärge visake katkisi seadmeid olmeprügi hulka. Katkised seadmed tuleb viia vastavasse kogumispunkti. Kui te ei tea ühtki kogumispunkti, siis küsige teavet kohalikest omavalitsusest.

9. Hoidmine

Hoidke seadet ja selle lisatarvikuid pimedas, kuivas ja külmakindlas kohas. Optimaalne hoiutemperatuur on vahemikus 5...30 °C. Hoidke elektritööriista originaalpakendis.

10. Laetuse indikaator

Indikaatori olek		Selgitused ja toimingud
Punane LED	Roheline LED	
väljas	vilgub	Kasutusvalmis Laadimisseade on toiteallikaga ühendatud ja kasutamiseks valmis; akuplokk ei ole laadimisseadmes.
sees	väljas	Laadimine Laadimisseade laeb akuplokki kiirlaadimisrežiimis.
väljas	sees	Aku on laetud 85% ulatuses ja kasutamiseks valmis. (Laadimisaeg 1,5 Ah aku korral: 30 min) (Laadimisaeg 2,0 Ah aku korral: 40 min) (Laadimisaeg 3,0 Ah aku korral: 60 min) (Laadimisaeg 4,0 Ah aku korral: 80 min) (Laadimisaeg 5,2 Ah aku korral: 130 min) Seejärel lülitub seade ümber säästvasse laadimisrežiimi, kuni aku on täielikult laetud. (Kogu laadimisaeg 1,5 Ah aku korral: ligikaudu 40 min) (Kogu laadimisaeg 2,0 Ah aku korral: ligikaudu 50 min) (Kogu laadimisaeg 3,0 Ah aku korral: ligikaudu 75 min) (Kogu laadimisaeg 4,0 Ah aku korral: ligikaudu 100 min) (Kogu laadimisaeg 5,2 Ah aku korral: ligikaudu 140 min) Toiming Võtke akuplokk laadimisseadmest välja. Eemaldage laadimisseade toitevõrgust.
vilgub	väljas	Kohanduv laadimine Laadimisseade töötab säästva laadimise režiimis. Ohutuse tagamiseks on laadimiskiirus väiksem ja laadimine kestab kauem kui üks tund. Põhjuseks võib olla: - akuplokki ei ole väga pikka aega kasutatud või on tühjenenud aku jätkanud tühjenemist (liigne tühjenemine); - akuploki temperatuur ei vasta ideaalsele vahemikule (vahemikus 25 °C...45 °C). Toiming Oodake, kuni laadimine on lõppenud, akuploki laadimist võib jätkata.
vilgub	vilgub	Rike Laadimine ei ole enam võimalik. Akuplokk on defektne. Toiming Defektset akuplokki ei tohi kunagi laadida. Võtke akuplokk laadimisseadmest välja.
sees	sees	Vale temperatuur Akuplokk on liiga kuum (näiteks otsese päikesekiirguse tõttu) või liiga külm (alla 0 °C). Toiming Võtke akuplokk välja ja hoidke seda üks päev toatemperatuuril (ligikaudu 20 °C).



Ainult Euroopa Liidu riikidele

Ärge visake katkisi elektritööriistu olmeprügi hulka.

Euroopa Liidu direktiivile 2012/19/EÜ elektri- ja elektroonikaseadmete jäätmete kohta ja riigisisestele kohaldustele vastamiseks tuleb kasutatud elektrilised tööriistad koguda kokku eraldi ja kõrvaldada keskkonnale ohutul viisil, viies need näiteks vastavasse kogumispunkti.

Taaskasutusalternatiiv tagasisaatmisnõudele.

Elektriseadme omanik on kohustatud omandisuhte lõppemisel alternatiivina tagasisaatmisele aitama kaasa sobivale taaskasutusele. Seega võib vana seadme loovutada ka tagasivõtupunkti, mis korraldab selle kõrvaldamise riikliku ringlussevõtu- ja jäätmekäitluseeskirjade järgi. See ei puuduta vanade seadmete elektrikomponentideta lisaseadmeid ega abivahendeid.

Tarne hõlmab liitium-ioonakusid.

Erieeskirja 188 kohaselt ei kuulu see tarne kokkuleppe ADR alla. Käidelda ettevaatlikult. Pakendi kahjustuse korral on võimalik süttimisoht. Kui tarne pakend on kahjustatud: kontrollige ja vajaduse korral pakendage uuesti. Täpsema teabe saamiseks helistage numbril: 00 49 180 710 202 066 (kohtvõrgus 14 senti/min, mobiilivõrgus kuni 42 senti/min). Väljaspool Saksamaad on maksumuseks selle asemel tavakõne maksumus Saksamaa kohtvõrgus.

Tootedokumentatsiooni ja kaasasolevate dokumentide (või selle osade) kordustrukk või muul viisil paljundamine on lubatud ainult iSC GmbH selgesõnalisel loal.

Võimalikud on tehnilised muudatused.

Teave hoolduse kohta

Meil on kompetentsed koostööpartnerid kõikides garantiitõendis nimetatud riikides. Garantiitõendis on toodud ka nende kontaktandmed. Need partnerid aitavad teid kõikides hooldusega seotud küsimustes, nagu parandus, varuosade ja kuluvate osade tellimine või kulumaterjalide ostmise.

Palun arvestage sellega, et toote järgmised osad alluvad normaalsele või loomulikule kulumisele ning seetõttu on järgmised osad samuti nõutavad kasutamiseks kulumaterjalidena.

Kategooria	Näide
Kuluvad osad*	Süsiharjad, kolmnurk-lihvplaat, kaabits, HSS-terasest saeketas, teemantsaeketas, aku
Kulumaterjalid*	Liivapaber
Puuduvad osad	

*Ei kuulu tingimata tarnekomplekti!

Vigade või rikete ilmnemisel teavitage probleemist internetis aadressil www.isc-gmbh.info. Tingimata kirjeldage probleemi täpselt ning vastake alati järgmistele küsimustele:

- kas seade töötab või oli juba algusest peale rikkis?
- kas märkasite midagi (rikke tunnust) enne rikke ilmnemist?
- millise rikkega on teie arvates tegemist (peamine tunnus)? Kirjeldage riket.

Garantiitõend

Lugupeetud klient!

Kõik meie tooted läbivad range kvaliteedikontrolli, et tagada nende kohalejõudmine laitmatus seisundis. Kui seadmes peaks siiski ilmema tõrge, pöörduge meie klienditeeninduse poole garantiitõendi lõpus toodud aadressil. Samuti võite võtta ühendust telefoni teel siin antud klienditeeninduse numbril. Palun võtke arvesse alljärgnevat tingimusi, mille korral garantii kehtib.

1. Need garantiitingimused kehtivad üksnes tarbijatele, see tähendab füüsilistele isikutele, kes ei kasuta seda toodet ei oma äritegevuses ega muus ettevõtluses. Need garantiitingimused reguleerivad lisagarantiiteenuseid, mida allpool mainitud tootja võimaldab uute toodete ostjale lisaks seaduslikele õigustele garantii saamiseks. See garantii ei mõjuta teie seaduslikke õigusi garantiile. Meie garantii on teile tasuta.
2. Garantiiteenus katab üksnes materjali- või tootmisvigadest tingitud vead allpool mainitud tootjalt ostetud toote juures ja on meie valikul piiratud kas tootel vigade kõrvaldamise või toote asendamisega.

Palun arvestage sellega, et meie seadmed ei ole ette nähtud äriliseks, kutsealaseks ega professionaalseks kasutamiseks. Garantiilepingut ei täideta, kui seadet on kasutatud ärilistel, kutsealastel või tööstuslikel eesmärkidel või see on garantiiperioodi ajal puutunud kokku taoliste mõjutustega.

3. Garantii ei hõlma järgmist:
 - seadme kahjustused, mis on tingitud koostejuhiste eiramisest või nõuetele mittevastavast paigaldamisest, kasutusjuhiste eiramisest (näiteks ühendamisest vale pinge või voolutüübiga elektrivõrku) või hooldus- ja ohutusjuhiste eiramisest või seadme kasutamisest ebanormaalses keskkonnatingimustes või hooldus- ja korrashoiutööde tegemata jätmisest;
 - seadme kahjustused, mis on põhjustatud seadme lubamatust või ebaõigest kasutamisest (näiteks seadme ülekoormamisest või lubamatute tööriistade või tarvikute kasutamisest), võõrkehade (näiteks liiva, kivide, tolmu) sattumisest seadmesse, transpordikahjustustest, jõu kasutamisest või välistest jõududest (näiteks kukkumistest);
 - seadme või seadme osade kahjustused, mis on põhjustatud normaalsest või loomulikust kulumisest või seadme tavapärasest kasutamisest.
4. Garantii kehtivus on 24 kuud alates seadme ostukuupäevast. Garantii taotleja peab garantiiajal ilmnenu veast teatama hiljemalt kahe nädala jooksul. Pärast garantiiaja lõppu laekunud garantiitaotlusi ei rahuldata. Esialgne garantiiperiood jääb seadmele kehtima isegi siis, kui seadet on selle ajal parandatud või selle osi asendatud. Sellistel juhtudel ei kaasne tehtud tööga või asendatud osadega garantiiperioodi pikenemist ning tehtud töö või paigaldatud osade suhtes ei jõustu uus garantii. Sama kehtib ka kohapeal osutatud teenusele.
5. Garantiitaotluse esitamiseks registreerige vigane seade internetiaadressil www.isc-gmbh.info. Hoidke ostudokument või muu uue seadme ostmist tõendav dokument alles. Garantii alla ei kuulu seadmed, mis on tagasi saadetud ilma ostudokumendita või ilma nimeplaadita, sest sel juhul ei ole asjakohane identifitseerimine võimalik. Kui viga kuulub meie garantii alla, siis kõnesolev toode parandatakse ja tagastatakse teile või me saadame teile asendamiseks uue toote.

Me kõrvaldame tasu eest loomulikult ka ükskõik millise vea, mis ei kuulu selle garantii alla või mis on selliste seadmete juures, mille garantii on juba lõppenud. Selleks saatke seade tagasi meie klienditeeninduse aadressil.

Samuti tutvuge kasutusjuhendi hooldusteabe osas toodud garantii piirangutega kuluvatele osadele, kulumaterjalidele ja puuduvatele osadele.

ISC GmbH • Eschenstraße 6 • D-94405 Landau/Isar

tõendab toote vastavust EL-i direktiivile ja standarditele

Multifunktsionaalne akutööriist TE-MG 18 Li / Power-X laadija (Einhell)

- | | |
|---|---|
| <input type="checkbox"/> 2014/29/EL | <input checked="" type="checkbox"/> 2006/42/EÜ |
| <input type="checkbox"/> 2005/32/EÜ_2009/125/EÜ | <input type="checkbox"/> Lisa IV |
| <input type="checkbox"/> 2014/35/EL | Teavitatud asutus:
Teavitatud asutus nr:
Reg- nr: |
| <input type="checkbox"/> 2006/28/EÜ | <input type="checkbox"/> 2000/14/EÜ_2005/88/EÜ |
| <input checked="" type="checkbox"/> 2014/30/EL | <input type="checkbox"/> Lisa V |
| <input type="checkbox"/> 2014/32/EL | <input type="checkbox"/> Lisa VI |
| <input type="checkbox"/> 2014/53/EÜ | Müra: mõõdetud L_{WA} = dB (A); garanteeritud L_{WA} = dB (A)
P = KW; L/Ø = cm
Teavitatud asutus: |
| <input type="checkbox"/> 2014/68/EL | <input type="checkbox"/> 2012/46/EÜ |
| <input type="checkbox"/> 90/396/EÜ_2009/142/EÜ | Emissioon nr: |
| <input type="checkbox"/> 89/686/EÜ_96/58/EÜ | |
| <input checked="" type="checkbox"/> 2011/65/EL | |

**Standardite viited: EN 60745-1; EN 60745-2-4; EN 55014-1; EN 55014-2;
EN 61000-3-2; EN 61000-3-3; EN 60335-1; EN 60335-2-29; EN 62233**

Landau/Isar, 08.03.2017



Weichselgartner/peadirektor



Yang/tootmisjuht

Esmakordne CE: 16

Art nr: 44.651.61 Id-nr: 11017

Kuulub muutmisele eelneva etteteatamiseta

Arhiiv-fail / kirje: NAPR015856

Dokumentide registreerija: Georg Riedel

Wiesenweg 22, D-94405 Landau/Isar

ISC GmbH • Eschenstraße 6 • D-94405 Landau/Isar

tõendab toote vastavust EL-i direktiivile ja standarditele

Multifunktsionaalne akutööriist TE-MG 18 Li - Solo (Einhell)

- | | |
|---|--|
| <input type="checkbox"/> 2014/29/EL | <input checked="" type="checkbox"/> 2006/42/EÜ |
| <input type="checkbox"/> 2005/32/EÜ_2009/125/EÜ | <input type="checkbox"/> Lisa IV
Teavitatud asutus:
Teavitatud asutus nr:
Reg- nr: |
| <input type="checkbox"/> 2014/35/EL | |
| <input type="checkbox"/> 2006/28/EÜ | <input type="checkbox"/> 2000/14/EÜ_2005/88/EÜ |
| <input checked="" type="checkbox"/> 2014/30/EL | <input type="checkbox"/> Lisa V |
| <input type="checkbox"/> 2014/32/EL | <input type="checkbox"/> Lisa VI
Müra: mõõdetud L_{WA} = dB (A); garanteeritud L_{WA} = dB (A)
$P = KW$; $L/\varnothing = cm$
Teavitatud asutus: |
| <input type="checkbox"/> 2014/53/EÜ | |
| <input type="checkbox"/> 2014/68/EL | <input type="checkbox"/> 2012/46/EÜ
Emissioon nr: |
| <input type="checkbox"/> 90/396/EÜ_2009/142/EÜ | |
| <input type="checkbox"/> 89/686/EÜ_96/58/EÜ | |
| <input checked="" type="checkbox"/> 2011/65/EL | |

Standardite viited: EN 60745-1; EN 60745-2-4; EN 55014-1; EN 55014-2

Landau/Isar, 08.03.2017



Weichselgartner/peadirektor



Yang/tootmisjuht

Esmakordne CE: 16

Art nr: 44.651.60 Id-nr: 11016

Kuulub muutmisele eelneva etteteadamiseta

Arhiiv-fail / kirje: NAPR013143

Dokumentide registreerija: Georg Riedel

Wiesenweg 22, D-94405 Landau/Isar

1 Klienditeeninduse otsetelefon: 018 0512 0509 • www.isc-gmbh.info • E-R 8.00–18.00

(Kohaliku kõne hind: 14 senti minutis, mobiilikõne maksmakselt: 42 senti minutis; väljaspool Saksamaad vastavad kõnehinnad tavakõne hinnaklassile kohaliku kõne jaoks)

Nimi: 2

Defektse toote tagastuskood iSC:

Tänav / maja nr

Telefon:

Sihtnumber

Linn

Mobiiltelefon:

Ilmenud viga (täpne kirjeldus): 3

Art nr:

Identifitseerimisnumber:

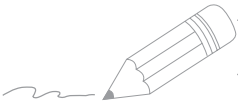
Lugupeetud klient!

Palun kirjeldage meile oma nõude põhjendamiseks seadme juures kindlaks tehtud vigast funktsiooni võimalikult täpselt. See võimaldab meil teie pretensiooni kiiremini menetleda ja teid kiiremini aidata. Seevastu ebamäärane kirjeldus mõistete, nagu „seade ei tööta“ või „seade on defektne“, pikendab menetlemist märkimisväärselt.

4 Garantii: JAH EI

Ostukiitungi nr / kaupäev:

5 Heistage klienditeeninduse otsetelefonil või kirjutage iSC veebiaadressil – teile antakse defektse toote tagastuskood I 2 Sisestage oma aadress I 3 Vea kirjelduse ja artikli numbrit ning identifitseerimisnumbrit sisestamine I 4 Garantiijuhtumi JAH/EI ristiga märgistamine, ostukiitungi numbrit ja kaupäeva sisestamine ning ostukiitungi koopia lisamine



A series of horizontal lines for writing, starting from the top right of the pencil and extending across the page. There are 20 lines in total, providing a guide for text entry.

Lugupeetud klient!

Rohkemate teenuste saamiseks on teil võimalus meie veebiportaalist lugeda lisateavet.

Kui teil peaks tekkima seoses tootega probleeme või küsimusi, siis saate kiiresti ja lihtsalt vastused aadressil www.isc-gmbh.info. Siin on toodud mõned näited.

- Varuosade tellimine
- Teave hetkehindade kohta
- Varuosade olemasolu
- Kohapealsed klienditeeninduskohad bensiiniga töötavate seadmete jaoks
- Teavitamine katkistest seadmetest
- Garantii pikendamine (üksnes teatud seadmete korral)
- Tellimise menetlemise jälgimine

Meil on hea meel, et külastasite meie veebiportaali aadressil www.isc-gmbh.info!

Üks aadress kõikideks juhtudeks!

www.isc-gmbh.info

ISC

Garantii tühistamine

Tooteteave

Allalaadimised

Varuosade teenindus

Remont

Tarvikud

Klienditeenindus-partner

International Service Center

www.isc-gmbh.info

Telefon: 099 519 592 000 · Telefaks: 099 519 591 700

E-post: info@einhell.de · Internet: www.isc-gmbh.info

ISC GmbH · Eschenstraße 6 · 94405 Landau/Isar (Saksamaa)

Einhelli esindaja Eestis:

AS Espak

Viadukti 42, Tallinn

+3726512301

info@espak.ee