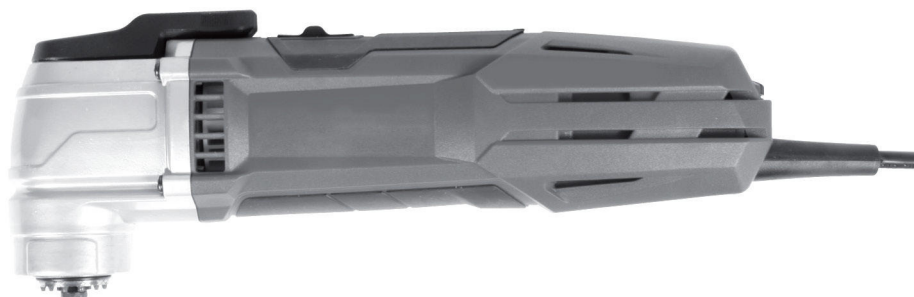


Einhell®

TE-MG 300 EQ

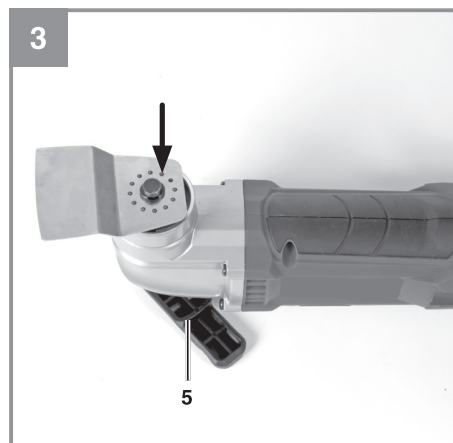
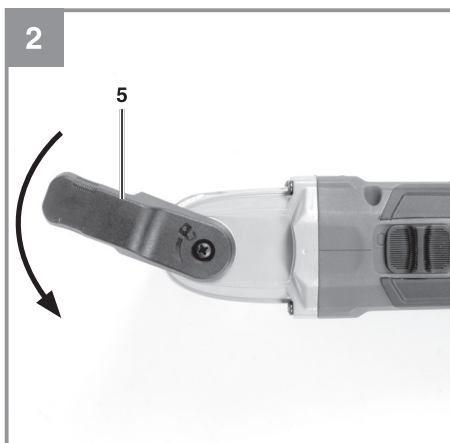
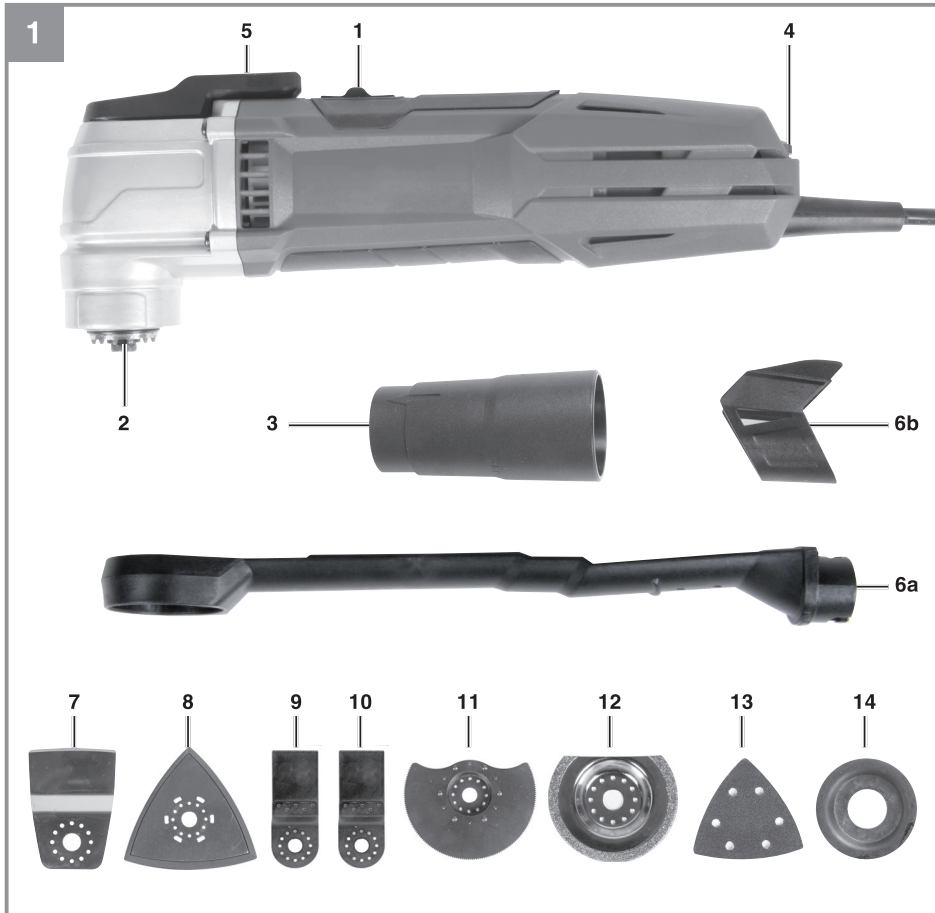
Originaalkasutusjuhend

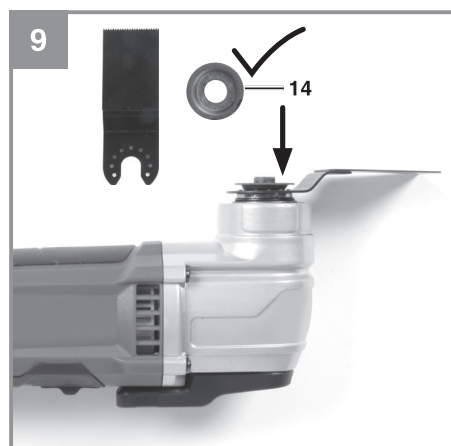
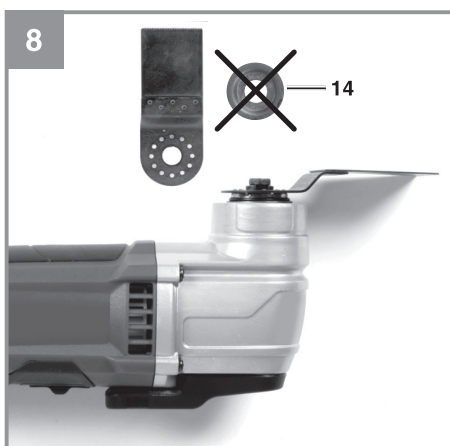
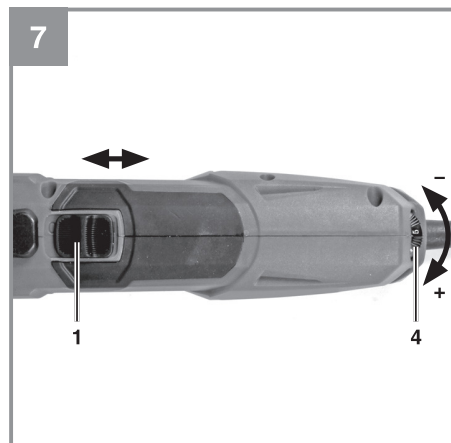
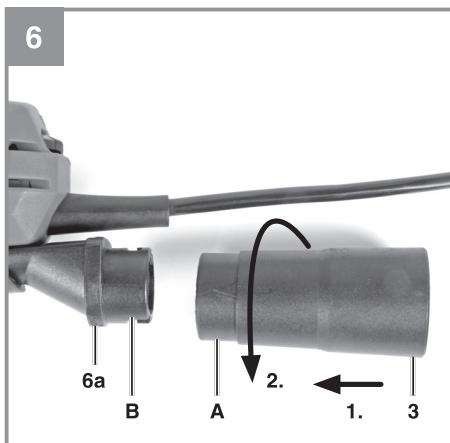
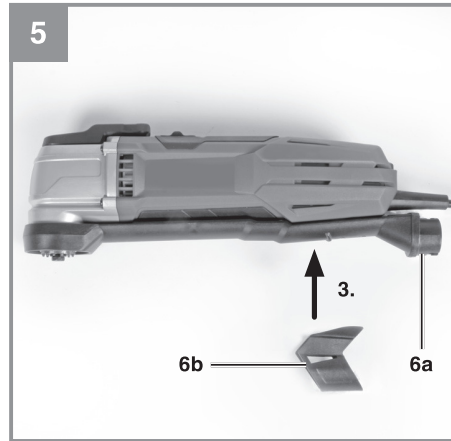
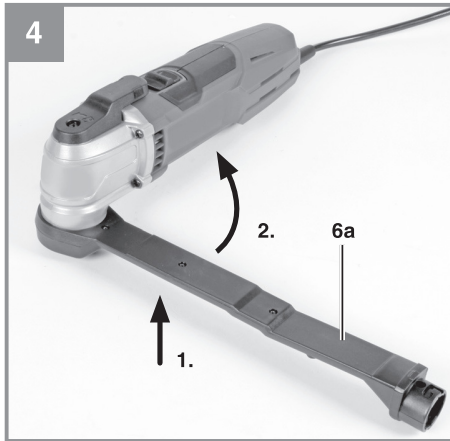
Universaalne tööriist



Art nr: 44.651.50

Id-nr: 11016





Sisukord

1. Ohutuseeskirjad.....	5
2. Seadme kirjeldus ja tarnekomplekt.....	5
3. Nõuetekohane kasutamine.....	5
4. Tehnilised andmed.....	6
5. Enne seadme käivitamist.....	6
6. Kasutamine.....	7
7. Toitekaabli vahetamine.....	8
8. Puhastamine, hooldus ja varuosade tellimine.....	8
9. Jäätmekäitlus ja taaskasutus.....	8
10. Hoiustamine.....	8
Hooldusteave.....	10
Garantiitunnistus.....	11
Vastavusdeklaratsioon.....	12



Ohtlik! Vigastusohu vältimiseks lugege kasutusjuhend läbi.



Tähelepanu! Kandke kuulmiskaitsevahendeid.
Müra võib kahjustada kuulmist.



Tähelepanu! Kandke tolumaski.
Puidu ja teiste materjalide töötlemisel võib tekkida tervisele ohtlik tolm. Ärge kasutage seadet asbesti sisaldavate materjalide töötlemiseks.

⚠ Ohtlik!

Seadme kasutamisel tuleb järgida ohutusnõudeid, et hoida ära vigastusi ja seadme kahjustusi. Lugege enne seadme kasutamist hoolikalt läbi täielikud kasutusjuhised ja ohutuseeskirjad. Hoidke juhendit turvalises kohas, et vajalik teave oleks alati käepärast. Kui te annate seadme kellelegi teisele, andke kaasa ka need kasutusjuhised ja ohutuseeskirjad. Me ei vastuta nende juhiste ja ohutuseeskirjade eiramisest tingitud kahjustuste ega vigastuste eest.

1. Ohutuseeskirjad

Asjakohase ohutusteabe leiata kaasasolevast voldikust.

⚠ Ohtlik!

Lugege läbi kõik ohutuseeskirjad ja juhised.

Ohutuseeskirjade ja juhiste eiramine võib põhjustada elektrilööki, tulekahju ja/või raskeid kehavigastusi.

Hoidke kõik ohutuseeskirjad ja juhised edaspidiseks kasutamiseks kindlas kohas alles.

2. Seadme kirjeldus ja tarnekomplekt**2.1. Seadme kirjeldus (jn 1)**

- 1 Toitelüliti
- 2 Tööriistapadrin
- 3 Tolmueemaldussüsteemi adapter
- 4 Pöörlemissageduse regulaator
- 5 Kiirvabastuslukk tööinstrumentide vahetamiseks
- 6a Tolmueemaldusseadis
- 6b Kinnitusklamber
- 7 Kaabits
- 8 Kolmnurkne lihvketas
- 9 Ketassae tera puidu lõikamiseks
- 10 Bimetallist ketassae tera
- 11 Segmenteeritud saetera (HSS)
- 12 Segmenteeritud saetera kahhelplaadi liitekohtade töötlemiseks
- 13 Abrasiivpaber
- 14 Ketas

2.2. Tarnekomplekt

Veenduge loendi alusel, et tarnekomplektis oleksid kõik vajalikud osad. Kui mõni osa on puudu, pöörduge hiljemalt 5 tööpäeva jooksul pärast kauba ostmist meie teeninduskeskusesse või kauplusse, kust te seadme ostsite, ja esitage kehtiv ostukviitung. Vaadake ka kasutusjuhendi lõpus esitatud hooldusteabes olevat garantiitabelit.

- Avage pakend ja võtke seade ettevaatlikult välja.
- Eemaldage pakkematerjal ning pakke- ja/või transporditoed (kui on olemas).
- Veenduge, et tarnekomplekt sisaldaks kõiki loetletud osi.
- Veenduge, et seadmel ja tarvikutel ei oleks transpordikahjustusi.
- Võimaluse korral hoidke pakend garantiiaja lõpuni alles.

⚠ Ohtlik!

Seade ja pakkematerjal ei ole laste mänguasjad. Ärge lubage lastel kilekottide, fooliumi ega väikeste osadega mängida. Nende puhul esineb allaneelamise või lämbumise oht!

- Universaalne tööriist
- Kolmnurkne lihvimisplaat
- Kaabits
- Ketassae tera puidu lõikamiseks
- Bimetallist ketassae tera
- Segmenteeritud saetera (HSS)
- Segmenteeritud saetera kahhelplaadi liitekohtade viimistlemiseks
- 6x abrasiivpaber
- Tolmueemaldussüsteemi adapter
- Tolmueemaldusseadis
- Ketas
- Originaalkasutusjuhend
- Ohutusjuhised

3. Nõuetekohane kasutamine

Seade on ette nähtud puidu, raua, plasti ja sarnaste materjalide lihvimiseks sobiva lihvpaperiga. Seade on mõeldud ka puidu, plasti ja sarnaste materjalide saagimiseks, samuti liimitud vaipade, täitesegude jääkide, vanade värvide jms maha kaapimiseks.

Seadet tohib kasutada üksnes selleks ette nähtud otstarbel. Seadme kasutamine muul otstarbel ei ole lubatud. Valest kasutamisest tulenevate kahjude või vigastuste eest vastutab kasutaja/käitaja, mitte tootja.

Meie seadmed ei ole ette nähtud äriliseks, kaubanduslikuks ega tööstuslikuks kasutamiseks. Kui seadet kasutatakse ärilisel, kaubanduslikul või tööstuslikul otstarbel või ka nendega võrdväärsel eesmärkidel, kaotab garantii kehtivuse.

4. Tehnilised andmed

Toitepinge: 230–240 V ~ 50 Hz
 Võimsustarve: 300 W
 Koormuseta pöörlemissagedus:
 11 000–20 000 p/min⁻¹
 Lihvimispind: 90 x 90 x 90 mm
 Võnkenurk: 3,2°
 Kaitseklass: II/□
 Kaal: 1,83 kg

⚠ Ohtlik!

Müra ja vibratsioon

Müra- ja vibratsiooniväärtused on mõõdetud standardi EN 60745 kohaselt

L_{pA} helirõhu tase 78 dB(A)
 K_{pA} hälbepiir 3 dB
 L_{WA} müratase 89 dB(A)
 K_{WA} hälbepiir 3 dB

Kandke kuulmiskaitsevahendeid.

Müra võib kahjustada kuulmist.

Koguvibratsiooni näidud (kolme suuna vektorsumma) on määratud EN 60745 kohaselt.

Käepide

Vibratsiooni tugevus $a_h = 2\,277\text{ m/s}^2$
 K hälbepiir = $1,5\text{ m/s}^2$

Esitatud vibratsiooni tugevuse väärtus on mõõdetud standarditud testimismeetodi järgi. See võib muutuda sõltuvalt elektritööriista kasutamise liigist ja viisist ning olla erandjuhtudel esitatud väärtusest suurem.

Esitatud vibratsiooni tugevuse väärtust võib kasutada võrdluseks mõne teise elektritööriista vibratsiooni tugevuse väärtusega.

Esitatud vibratsiooni tugevuse väärtust võib kasutada kahjuliku mõju esmaseks hindamiseks.

Piirake müra teket ja vibratsiooni miinimumini.

- Kasutage ainult täiesti korras seadmeid.
- Hooldage ja puhastage seadet korrapäraselt.
- Kohandage oma tööstiil seadmega sobilikuks.
- Ärge koormake seadet üle.
- Laske seadet vajaduse korral kontrollida.
- Lülitage seade välja, kui seda ei kasutata.
- Kandke kaitsekindaid.

⚠ Tähelepanu!

Jääkohud

Ka siis, kui kasutate elektritööriista nende juhiste kohaselt, jäävad teatud jääkohud alati püsima. Esineda võivad järgmised elektritööriista konstruktsioonist ja mudelist tulenevad ohud:

1. kopsukahjustused, kui ei kanta sobivat tolmumaski;
2. kuulmiskahjustused, kui ei kanta sobivaid kuulmiskaitsevahendeid;
3. tervisekahjustused, mis tulenevad käte vibreerimisest, kui seadet kasutatakse pikema aja jooksul või seda ei kasutata ega hooldata nõuetekohaselt.

5. Enne seadme käivitamist

Enne seadme ühendamist vooluvõrku veenduge, et seadme andmesildil olevad andmed vastaksid vooluvõrgu andmetele.

⚠ HOIATUS!

Enne seadme reguleerimist tõmmake toitepistik alati pistikupesast välja.

5.1. Tööriistade paigaldamine (joonised 1/2/3)

- Tööriistade (5) vahetamiseks avage kiirvabastusluk, nagu on näidatud joonisel 2.
- Tööriistade ohutuks paigaldamiseks hoidke universaalset tööriista nii, et toitelüliti (1) oleks suunatud alla ja tööinstrumendi padrun (2) üles.

- Asetage tööriist (nt kaabits) tööinstrumendi padrunile (2) nii, et padruni tihvtid sobituksid tööinstrumendis olevatesse süvistesse. Tööinstrumendi padrun (2) on magnetiline, et hoida tööinstrumenti kinnitamise ajal paigal.
- Sulgege tööinstrumentide kiirvabastuslukk (5) uuesti. Jälgige, et padruni (2) tihvtid jääksid tööriista süvistesse.
- Seadmega on kaasas ketas (14) süvistega tööriistade turvaliseks kinnitamiseks. Jälgige, et kasutaksite süvistega tööinstrumentide jaoks mõeldud ketast (14) õigesti (kumerus tööriista poole), nagu on näidatud joonisel 8 ja 9.

Veenduge, et tööinstrument oleks tugevasti kinni.

5.2. Kolmnurkne lihvimisplaat

Seadme kasutamiseks kolmnurklihvijana paigaldage lihvimisplaat.

5.2.1. Lihvpaberi kinnitamine

Tänu takjakinnitusele on lihvpaberit lihtne vahetada. Veenduge, et lihvpaberi ja lihvketta tolmueemaldusavad oleksid kohakuti.

5.3. Tolmueemaldusseadise paigaldamine (joonis 4/5/6)

Tolmueemaldusseadis aitab vältida mustuse kogunemist ja suurt tolmusisaldust õhus ning hõlbustab tolmu eemaldamist.

- Tööinstrumendi vabastamiseks avage kiirvabastuslukk ja pange seade kindlasse asendisse, nagu on kirjeldatud 5.1.
- Paigaldage tolmueemaldusseadis (6a) tööriista padrunile (2), nagu on näidatud joonisel 4.
- Kinnitage tolmueemaldusseadis (6a) kinnitusklambri (6b) abil, lukustades selle seadme õhuavadesse, nagu on näidatud joonisel 5.
- Ühendage tolmueemaldussüsteemi adapter (3) tolmueemaldusseadise (6a) veenduge, et tolmueemaldusseadisel olev nool (A) oleks kohakuti tolmueemaldusseadisel (6a) oleva süvisega (B) (vt joonis 5). Keerake tolmueemaldussüsteemi adapterit (3) vastupäeva, kuni see kinnitub.

- Ühendage oma tööriist äratõmbeseadme või tolmuimejaga. Nii on tagatud laastude ja tolmu tõhus eemaldamine töödeldavalt osalt. Eelised: säästate nii tööriista kui ka oma tervist. Lisaks on ka tööala puhas ja turvaline.

6. Kasutamine

6.1. Sisse- ja väljalülitamine

Seadme sisselülitamiseks lükake lüliti (1) ette.

Seadme väljalülitamiseks tõmmake lüliti (1) taha.

6.2. Praktilised nõuanded

- Lülitage seade sisse.
- Töötage suunaga oma kehast eemale.
- Ärge pange oma käsi tööala vahetusse lähedusse.
- Kasutage ainult heas töökorras ja kahjustusteta tööriistu.

Tööinstrumendid

Saagimine: puidu ja plasti lõikamine.

Märkused töövõtete kohta Saagimise ajal jälgige, et töödeldaval osal ei oleks vööri, ja vajaduse korral eemaldage need. Saagida tohib ainult pehmeid materjale, nagu puit ja kipsplaat.

Lihvimine: pinna lihvimine servadel, nurkades ja raskesti ligipääsetavates kohtades. Puidu, värvi, laki jne lihvimine sõltub lihvpaberi valikust. Märkused töövõtete kohta Seade tagab eriti suure jõudluse raskesti ligipääsetavate nurkade ja servade lihvimiseks. Profiilide ja soonte lihvimisel võite kasutada ka ainult lihvketta otsa või serva. Saada on erinevaid lihvpabereid, mis on spetsiaalselt mõeldud erinevat tüüpi materjalide töötlemiseks ja erineva koguse materjali mahalihvimiseks pinnalt.

Eemaldatav kogus sõltub suuresti valitud lihvpaberist ja lihvketrale rakendatavast survest.

Kaapimine: vana värvi või liimi mahakaapimine. Märkused töövõtete kohta Pange tööriist vastu piirkonda, mida soovite eemaldada. Alustage lameda nurga ja väikese survega. Liiga tugev surve võib pinda (nt puitu, krohvi) kahjustada.

6.3. Pöörlemisageduse reguleerimine (joonis 7)

Pöörlemisagedust reguleeritakse pöörlemisageduse reguleerija (4) pööramisega.

Plussi suunas: suurem kiirus
Miinuse suunas: väiksem kiirus

7. Toitekaabli vahetamine

⚠ Ohtlik!

Kui seadme toitejuhe on kahjustatud, peab selle ohtude vältimiseks välja vahetama tootja või teda esindav klienditeenindus või sarnase kvalifikatsiooniga isik.

8. Puhastamine, hooldus ja varuosade tellimine

⚠ Ohtlik!

Enne hooldustoimingu alustamist eemaldage alati pistik toitevõrgust.

8.1. Puhastamine

- Hoidke kõik kaitseseadeldised, õhupilud ja mootorikorpust võimalikult tolmu- ning mustusevabad. Pühkige seade puhta rätikuga puhtaks või puhastage suruõhuga väikesel surveel.
- Soovitame puhastada seadet kohe pärast igit kasutuskorda.
- Puhastage seadet regulaarselt niiske lapiga ja vähese kogusega vedelseebiga. Ärge kasutage puhastusvahendeid või lahusteid, sest need võivad kahjustada seadme plastosi. Jälgige, et seadme sisse ei satuks vett. Vee tungimine elektritööriista suurendab elektrilöögiohtu.

8.2. Süsiharjad

Ülemäärase sädeluse korral laske kvalifitseeritud elektrikul süsiharju kontrollida. Ohtlik! Süsiharju tohib vahetada ainult kvalifitseeritud elektrik.

8.3. Hooldus

Seadme sisemuses pole hooldust vajavaid osi.

8.4. Varuosade ja tarvikute tellimine

Varuosade tellimisel on vaja järgmisi andmeid.

- Seadme tüüp
- Seadme artiklinumber
- Seadme identifitseerimisnumber
- Vajaliku varuosa tellimisnumber

Kehtivad hinnad ja teabe leiate aadressilt www.isc-gmbh.info



Tähelepanu! Heade tulemuste saavutamiseks soovitame kasutada kvaliteetseid tarvikuid ettevõttelt **kwB!** www.kwb.eu welcome@kwb.eu

9. Jäätmekäitlus ja taaskasutus

Transpordikahjustuste vältimiseks tarnitakse seade pakendis. Pakendis olevaid toormaterjale saab taaskasutada või taastöödelda. Seade ja selle tarvikud koosnevad mitmesugustest materjalidest, nagu metall ning plast. Ärge visake katkisi seadmeid olmeprügi hulka. Katkised seadmed tuleb viia vastavasse kogumiskohta. Kui te ei tea ühtki kogumiskohta, küsige teavet kohalikust omavalitsusest.

10. Hoiustamine

Hoidke seadet ja selle lisatarvikuid pimedas, kuivas ja külmakindlas kohas. Optimaalne hoiustamistemperatuur on vahemikus 5–30 °C. Hoidke elektritööriista originaalpakendis.



Ainult Euroopa Liidu riikidele

Ärge visake elektritööriistu olmeprügi hulka.

Vastavuse tagamiseks Euroopa Liidu direktiiviga 2012/19/EÜ elektri- ja elektroonikaseadmete jäätmete kohta ning selle rakendamisele siseriiklikes seadustes tuleb kasutatud elektritööriistad eraldi kokku koguda ja keskkonnasäästlikult kasutuselt kõrvaldada, näiteks viia seade taaskasutuskeskusesse.

Taaskasutusalternatiiv tagasisaatmisnõudele.

Seadme tootjale tagastamise alternatiiv on, et elektriseadme omanik on kohustatud tagama seadme nõuetekohase kasutuselt kõrvaldamise, kui ta ei soovi seadet enam rohkem kasutada.

Seega võib vana seadme loovutada ka tagasivõtukohta, mis korraldab selle kõrvaldamise riikliku ringlussevõtu- ja jäätmekäitluseeskirjade järgi. See ei puuduta vanade seadmete elektrikomponentideta lisaseadmeid ega abivahendeid.

Tootedokumentatsiooni ja kaasasolevate dokumentide (või selle osade) kordustrukk või muul viisil paljundamine on lubatud ainult iSC GmbH loal.

Tehnilised andmed võivad muutuda

Hooldusteave

Meil on kõikides garantiitunnistusel loetletud riikides pädevad hoolduspartnerid, kelle kontaktandmed leiate garantiitunnistusest. Nemad on teie käsutuses seoses mis tahes hooldusküsimustega, nagu remonditööd, varu- ja kuluosade muretsemine või kulumaterjalid.

NB! Selle toote puhul esineb kasutamisest tulenevaid või loomulikke kulumisilminguid alljärgnevalt loetletud osadel ning neid osi käsitletakse kulumaterjalina.

Liik	Näide
Kuluosad*	Süsiharjad, kolmnurkne lihvimisplaat, kaabits, HSS-saetera, teemantsaetera
Kulumaterjalid*	Lihvpaber
Puuduolevad osad	

* Ei pruugi tingimata tarnekomplektiga kaasas olla!

Puuduste või rikete korral registreerige probleem internetis aadressil www.isc-gmbh.info. Kirjeldage täpselt viga ja vastake kindlasti järgmistele küsimustele.

- Kas seade töötas üldse või oli see algusest peale defektne?
- Kas teile hakkas enne defekti ilmnemist midagi silma (defekti tunnused)?
- Missugune tõrge teie arvates seadmel on (põhitunnus)? Kirjeldage seda tõrget.

Vastavusdeklaratsioon



ISC GmbH • Eschenstraße 6 • D-94405 Landau/Isar

tõendab toote vastavust EL-i direktiivile ja standarditele

Universaalne tööriist TE-MG 300 EQ (Einhell)

- | | |
|---|---|
| <input type="checkbox"/> 2014/29/EL | <input checked="" type="checkbox"/> 2006/42/EÜ |
| <input type="checkbox"/> 2005/32/EÜ_2009/125/EÜ | <input type="checkbox"/> Lisa IV |
| <input type="checkbox"/> 2014/35/EL | Teavitatud asutus:
Teavitatud asutus nr:
Reg- nr: |
| <input type="checkbox"/> 2006/28/EÜ | <input type="checkbox"/> 2000/14/EÜ_2005/88/EÜ |
| <input checked="" type="checkbox"/> 2014/30/EL | <input type="checkbox"/> Lisa V |
| <input type="checkbox"/> 2014/32/EL | <input type="checkbox"/> Lisa VI |
| <input type="checkbox"/> 2014/53/EÜ | Müra: mõõdetud $L_{WA} = \text{dB (A)}$; garanteeritud $L_{WA} = \text{dB (A)}$
$P = \text{KW}$; $L/\varnothing = \text{cm}$ |
| <input type="checkbox"/> 2014/68/EL | Teavitatud asutus: |
| <input type="checkbox"/> 90/396/EÜ_2009/142/EÜ | <input type="checkbox"/> 2004/26/EÜ |
| <input type="checkbox"/> 89/686/EÜ_96/58/EÜ | Emissioon nr: |
| <input checked="" type="checkbox"/> 2011/65/EL | |

Standardite viited: EN 60745-1; EN 60745-2-4;
EN 55014-1; EN 55014-2; EN 61000-3-2; EN 61000-3-3; EN 62321

Landau/Isar, 02.03.2016

Weichselgartner/peadirektor

Yang/tootmisjuht

Esmakordne CE: 16

Art nr: 44.651.50 Id-nr: 11016

Kuulub muutmisele eelneva etteteatamiseta

Arhiiv-fail / kirje: NAPR012898

Dokumentide registreerija: Robert Gehard

Wiesenweg 22, D-94405 Landau/Isar