

## Originaalkasutusjuhendi tõlge

Tikksaag

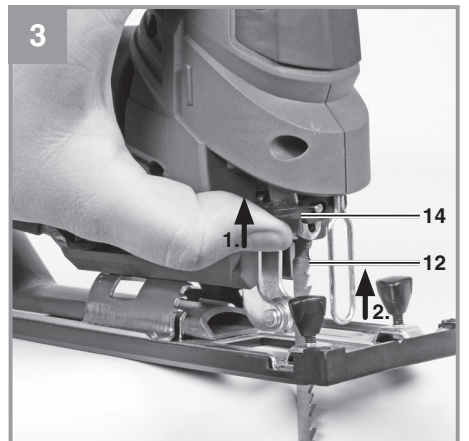
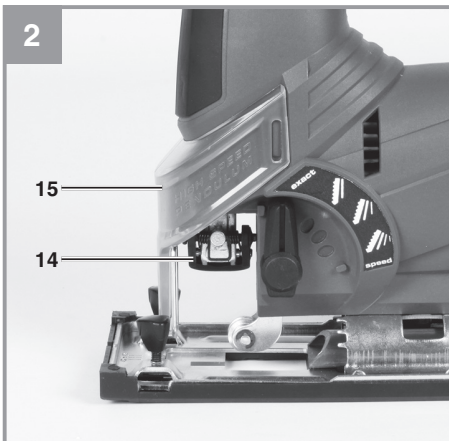
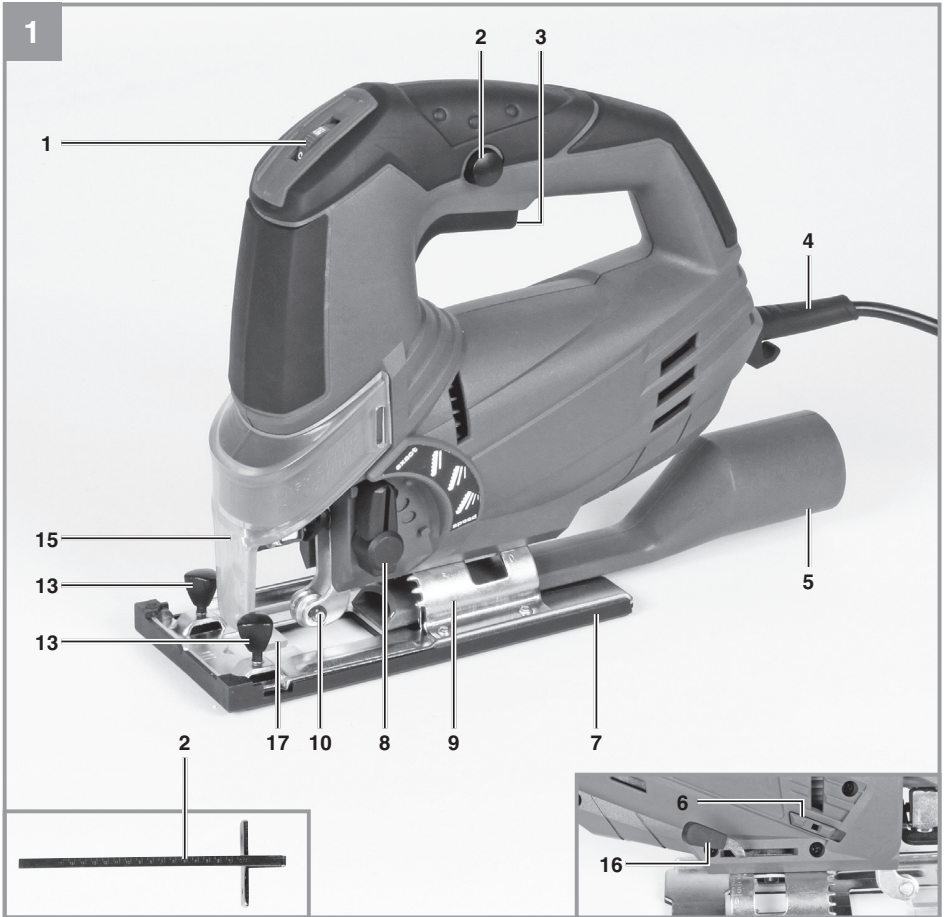


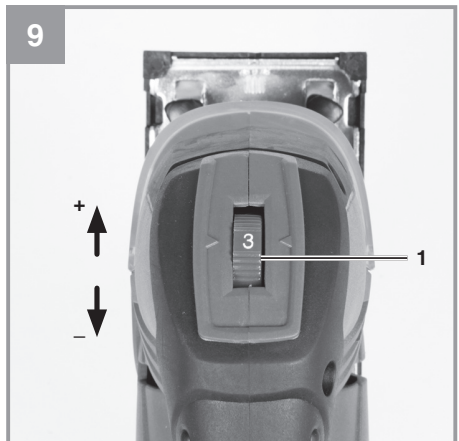
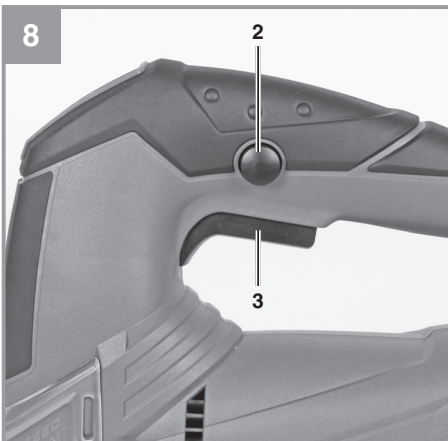
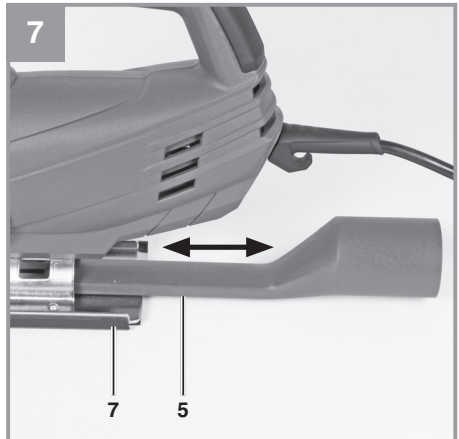
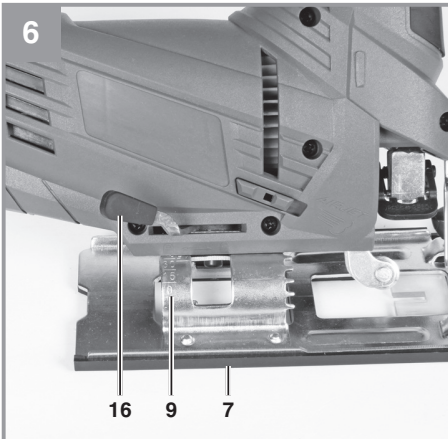
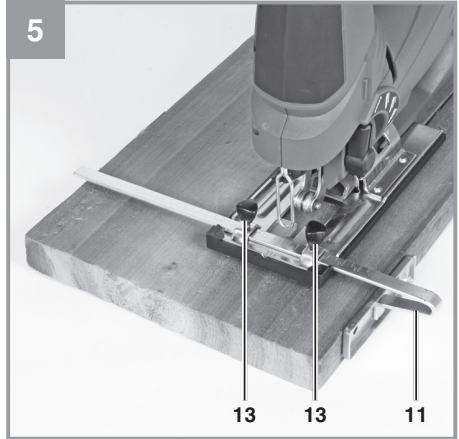
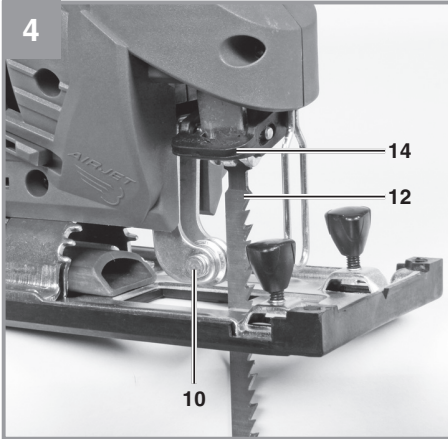
---

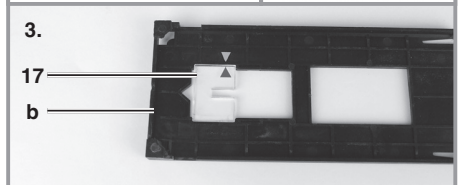
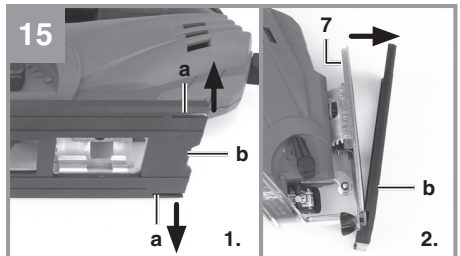
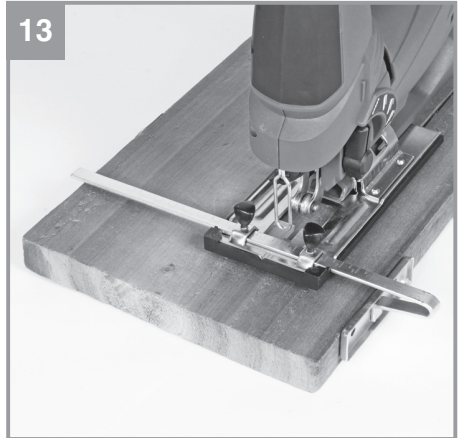
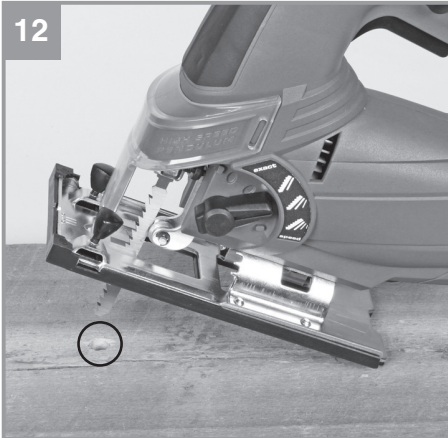
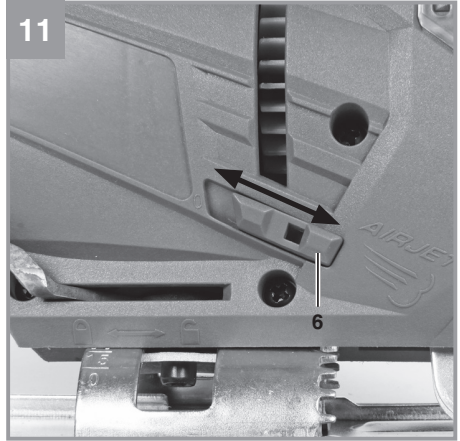
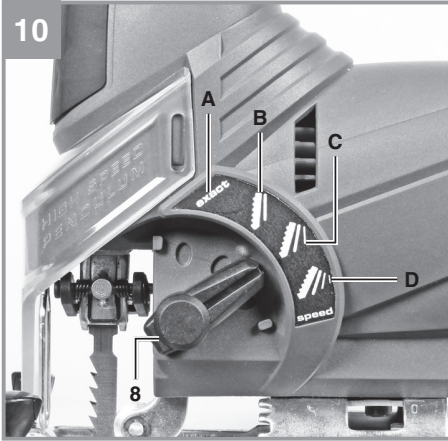
Art nr: 43.211.40



Id-nr: 11026







## Sisukord

1. Ohutuseeskirjad.....	6
2. Seadme kirjeldus ja tarnekomplekt.....	6
3. Otstarbekohane kasutamine.....	6
4. Tehnilised andmed.....	7
5. Enne seadme kasutamist.....	7
6. Kasutamine.....	9
7. Toitejuhtme väljavahetamine.....	10
8. Puhastamine, hooldus ja varuosade tellimine.....	10
9. Jäätmekäitlus ja taaskasutus.....	10
10. Hoidmine.....	10
Teave teeninduse kohta.....	12
Garantiitõend.....	13
Vastavusdeklaratsioon.....	14



**Oht!** Kehavigastuste riski vähendamiseks lugege kasutusjuhised hoolikalt läbi



**Ettevaatust! Kandke kuulmiskaitsevahendeid.**

Müra võib kuulmist kahjustada.



**Ettevaatust! Kandke hingamisteede kaitsemaski.** Puidu ja muude materjalide töötlemisel võib eralduda tervistkahjustavat tolmu. Ärge kunagi kasutage seadet asbesti sisaldavate materjalide töötlemiseks.



**Ettevaatust! Kandke kaitseprille.** Töötlemisel tekkivad sädemed või seadmest väljapaiskuvad killud, laastud ja tolm võib põhjustada nägemise kadu.

**⚠ Oht!**

Seadme kasutamisel tuleb järgida ohutusnõudeid, et hoida ära vigastused ja seadme kahjustused. Lugege enne seadme kasutamist hoolikalt läbi täielikud kasutusjuhised ja ohutuseeskirjad. Hoidke juhendit turvalises kohas, et vajalik teave oleks alati käeulatuses. Kui te annate seadme kellelegi teisele, andke kaasa ka need kasutusjuhised ja ohutuseeskirjad. Me ei vastuta nende juhiste ja ohutuseeskirjade eiramisest tingitud kahjustuste ega vigastuste eest.

**1. Ohutuseeskirjad**

Asjakohase ohutusteabe leiate kaasasolevast voldikust.

**⚠ Oht!**

**Lugege läbi kõik ohutuseeskirjad ja juhised.**

Ohutuseeskirjade ja juhiste eiramine võib põhjustada elektrilööki, tulekahju ja/või raskeid kehavigastusi. **Hoidke kõik ohutuseeskirjad ja juhised edaspidiseks kasutamiseks kindlas kohas alles.**

**2. Seadme kirjeldus ja tarnekomplekt****2.1. Üldvaade (joonised 1–3)**

- 1 Saagimiskiiruse regulaator
- 2 Lukustusnupp
- 3 Sisse-väljalülitamise lüliti
- 4 Toitejuhe
- 5 Adapter saepuru/laastude äratõmbeks
- 6 Lüliti saepurupuhuri sisselülitamiseks
- 7 Reguleeritav tallaplaat
- 8 Pendelrežiimi valikulüliti
- 9 Tallaplaadi kaldenurga skaala
- 10 Juhtrull
- 11 Paralleelpiirik
- 12 Saeleht
- 13 Paralleelpiiriku lukustuskravid
- 14 Saelehehoidik
- 15 Kaitsekate
- 16 Tallaplaadi lukustushoob
- 17 Killukaitse

**2.2. Tarnekomplekt**

Kontrolliga loendi alusel, kas tarnekomplektis on kõik vajalikud osad. Kui mõni osa on puudu, pöörduge hiljemalt 5 tööpäeva jooksul pärast kauba ostmist meie teeninduskeskusesse või kauplusesse, kust te seadme ostsite, ja esitage kehtiv ostukviitung. Vaadake ka kasutusjuhendi lõpus esitatud hooldusteabes olevat garantiitabelit.

- Avage pakend ja võtke seade ettevaatlikult välja.
- Eemaldage pakkematerjal ning pakke- ja/või transpordikinnitused (kui on olemas).
- Kontrollige, kas tarnekomplekt sisaldab kõiki loetletud osi.
- Veenduge, et seadmel ja tarvikutel ei oleks transpordikahjustusi.
- Võimaluse korral hoidke pakend kuni garantiiaja lõpuni alles.

**⚠ Oht!**

**Seade ja pakkematerjal ei ole laste mänguasjad. Ärge lubage lastel kilekottide, fooliumi või pisdetailidega mängida. Osade allaneelamise või lämbumise oht!**

- Tikksaag
- Paralleelpiirik
- Saeleht puidu saagimiseks
- Originaalkasutusjuhend
- Ohutusjuhised

**3. Otstarbekohane kasutamine**

Tikksaag on ette nähtud puidu, metallide, mitteraudmetallide ja plasti saagimiseks sobiva saelehe kasutamisel.

Seadet tohib kasutada üksnes selleks ette nähtud otstarbel. Kõik muud kasutusviisid loetakse väärkasutuseks. Valest kasutamisest tulenevate kahjude või vigastuste eest vastutab kasutaja/käitaja, mitte tootja.

Pange tähele, et meie seadmed ei ole ette nähtud äriliseks, kutsealaseks ega tööstuslikuks kasutamiseks. Kui seadet kasutatakse tööstuslikul või ärilisel otstarbel või ka nendega võrdväärsel eesmärkil, kaotab garantii kehtivuse.

## 4. Tehnilised andmed

Võrgupinge .....	230 V~ 50 Hz
Võimsustarve:.....	620 W
Töökäikude arv:.....	800–3000 min <sup>-1</sup>
Töökäigu pikkus:.....	20 mm
Saagimissügavus puidu puhul: .....	85 mm
Saagimissügavus plasti puhul: .....	12 mm
Saagimissügavus raua puhul: .....	8 mm
Kaldlöiked: .....	kuni 45 kraadi
	(vasakule ja paremale)
Kaitseklass: .....	II / <input type="checkbox"/>
Mass: .....	2,1 kg

### **⚠ Oht!**

#### **Müra ja vibratsioon**

Müra ja vibratsiooni iseloomustavad parameetrid määrati vastavuses standardi EN 60745 nõuetega.

Helirõhu tase LpA .....	90 dB(A)
Määramatus KpA.....	3 dB
Helivõimsuse tase LWA .....	101 dB(A)
Määramatus KWA .....	3 dB

#### **Kandke kuulmiskaitsevahendeid.**

Müra võib kuulmist kahjustada.

Koguvibratsiooni näidud (kolme suuna vektorsumma) on määratud EN 60745 kohaselt.

#### **Puidu saagimine**

Vibratsiooni emissiooniväärtus  $a_n = 11,0 \text{ m/s}^2$   
Määramatus  $K = 1,5 \text{ m/s}^2$

#### **Lehtmetsali saagimine**

Vibratsiooni emissiooniväärtus  $a_n = 9,3 \text{ m/s}^2$   
Määramatus  $K = 1,5 \text{ m/s}^2$

Siin toodud vibratsiooni iseloomustavad väärtused määrati standardse katsemeetodi kohaselt. Need võivad oleneda elektrilise seadme kasutusviisist ja erandjuhtudel ületada siin toodud väärtusi.

Neid vibratsiooni iseloomustavaid väärtusi võib kasutada seadme võrdlemisel teiste elektriliste tööriistadega.

Neid vibratsiooni iseloomustavaid väärtusi võib kasutada kahjuliku toime esialgseks hindamiseks.

#### **Vähendage tekkiv müra ja vibratsioon minimaalseks.**

- Kasutage seadet üksnes siis, kui see on laitmatus töökorras.
- Puhastage ja hooldage seadet korrapäraselt.
- Kohandage oma tööstiil seadmega.
- Ärge koormake seadet üle.
- Laske seadet vajaduse korral hooldada.
- Lülitage seade välja, kui seda ei kasutata.
- Kandke kaitsekindaid.

#### **Jääkriskid**

**Teatavad jääkriskid on olemas isegi siis, kui te kasutate seda elektrilist tööriista nõuetekohaselt. Seoses seadme konstruktsiooni ja kujundusega võivad tekkida järgmised ohud.**

1. Kopsukahjustused, kui ei kasutata sobivat tolumumaski.
2. Kuulmiskahjustus, kui ei kanta sobivaid kuulmiskaitsevahendeid.
3. Käte-õlavarre vibratsiooniga seonduvad tervisekahjustused, kui seadet kasutatakse pikemat aega või ei kasutata ega hooldata nõuetekohaselt.

## 5. Enne seadme kasutamist

Enne seadme ühendamist vooluvõrku veenduge, et seadme andmesildil olevad andmed vastaksid vooluvõrgu andmetele.

Enne seadme reguleerimist tõmmake võrgupistik alati välja.

### **5.1. Kaitsekate (joonis 2, pos 15)**

- Kaitsekate (15) kaitseb kasutajat juhusliku kokkupuute eest saekehaga (12), kuid võimaldab takistamatut vaadet saagimispiirkonnale.
- Kaitsekate (15) peab saagimise ajal olema alati omal kohal.
- Kaitsekatt võib ära võtta üksnes seadistuste tegemiseks.

### **5.2. Saelehe vahetamine (joonised 3/4, pos 12)**

#### **⚠ Oht!**

- Te saate saelehte paigaldada või vahetada mingeid tööriistu kasutamata.

- Enne saelehe vahetamist tõmmake alati toitepistik välja.
- Lükake pendelrežiimi valikulüliti (8) asendisse D (vt joonis 10).
- Saelehe hambad on väga teravad!
- Võtke kaitsekate (15) ära.
- Vajutage saelehehoidikule (14) ja lükake saeleht (12) saelehehoidikusse (14) nii sügavale kui võimalik (joonis 3). Saelehe hambad peavad olema suunatud ettepoole.
- Laske saelehehoidikul (14) libiseda lähteasendisse tagasi. Saeleht (12) peab asuma juhtlullis (10) (joonis 4).
- Kontrollige, kas saeleht (12) on saelehehoidikusse paigaldatud nõuetekohaselt.
- Saelehe äravõtmiseks toimige eespool kirjeldatudle vastupidises järjekorras.

### 5.3. Paralleelpiirikute paigaldamine (joonis 5, pos 11)

- Paralleelpiirik (11) võimaldab teha paralleelseid lõikeid.
- Keerake lahti tallaplaadil (7) olevad kaks lukustuskrui (13).
- Nüüd lükake paralleelpiirik tallaplaadil (7) olevatesse juhikutesse. Te saate paralleelpiiriku (11) paigaldada kas seadme paremale või vasakule poolele.
- Juhtriba peab olema alati suunatud allapoole. Seadistage paralleelpiiriku (11) skaala abil vajalik kaugus ja keerake lukustuskruid (13) uuesti kinni.

### 5.4. Tallaplaadi seadistamine kaldlõigete tegemiseks (joonis 6)

- Vabastage tallaplaadi lukustushoob (16).
- Tõmmake tallaplaati (7) veidi tagasi. Nüüd saate tallaplaati pöörata vasakule või paremale kuni 45°.
- Kui tallaplaat (7) on uuesti lükatud ettepoole, siis lukustub see üksnes asendites tallaplaadi jaotistega skaalal (9) märgitud asendites 0°, 15°, 30° ja 45°. Pöörake tallaplaat nõutavasse asendisse ja fikseerige see lukustushoovaga (16).
- Siiski on võimalik tallaplaati (7) lihtsalt fikseerida ka muu nurga all. Selleks lükake tallaplaat (7) tagasi, pöörake vajaliku nurga alla ja fikseerige see lukustushoovaga (16).

**Märkus.** Kaldlõigete tegemiseks peate ära võtma paralleelpiiriku (13) ja killukaitse (17) lukustuskruidid.

### 5.5. Adapter saepuru/laastude äratõmbeks (joonis 7, pos 5)

- Ühendage tikksaag saepuru/laastude äratõmbeks mõeldud adapteri (5) abil tolmuimejaga. See tagab saepuru suurepärase eemaldamise töödeldavalt detaililt. Eeliseks on teie tervise ja ka seadme kaitsmine. Ka on tööpiirkond puhtam ja ohutum.
- Töö käigu tekkiv tolm ja saepuru võib olla kahjulik. Lugege punkti „Ohutusjuhised“.
- Paigaldage adapter (5) joonisel 7 näidatu kohaselt. Adapter (5) peab haarduma kuuldava klõpsatusega, see näitab kindlat ühendumist tallaplaadiga (7). Laastude äratõmbeks mõeldud adapterit (5) ei saa kasutada kaldlõigete tegemisel.
- Ühendage tolmuimeja imitoru adapteri (5) avaga. Kontrollige, kas lühendus on hermeetiline.

### 5.6. Killukaitse (joonis 15, pos 17)

Killukaitse (17) kaitseb saetavat materjali saagimise ajal pragunemise või killustumise eest. Killukaitse (17) kasutamiseks toimige järgmiselt.

1. Painutage tallaplaadi kaitse (b) kaks keelt (a) veidi väljapoole ja tõstke tallaplaadi kaitse üles.
2. Võtke tallaplaadi kaitse (b) tallaplaadi (7) küljest ära joonisel 15 näidatu kohaselt.
3. Pange killukaitse (17) tallaplaati (b). Seejuures kontrollige, et killukaitsele olevate noolte suund langeks kokku tallaplaadil olevate nooltes suunaga joonisel 15 näidatu kohaselt.

Nüüd saate tallaplaadi kaitse (b) panna uuesti tallaplaadile (7). Toimige vastupidises järjekorras.

**Märkus.** Killukaitset (17) saab kasutada üksnes 0° all tehtavate lõigete korral, kuni 45° all tehtavate lõigete tegemisel tuleb see eemaldada.



## 6. Kasutamine

### 6.1. Sisse-/väljalülitamise lüliti (joonis 8 / pos 3)

#### Sisselülitamiseks

Vajutage sisse-/väljalülitamise lülile (3).

#### Väljalülitamiseks

Laske sisse-/väljalülitamise lüliti (3) lahti.

### 6.2. Lukustusnupp (joonis 8, pos 2)

Te saate kasutamise ajal sisse-/väljalülitamise lüliti (3) asendi lukustada lukustusnupuga (2). Seadme väljalülitamiseks vajutage korraks sisse-/väljalülitamise lülile (3).

### 6.3. Elektrooniline saagimiskiiruse valikulüliti (joonis 9, pos 1)

Te saate saagimiskiiruse valikulülitiga teha vajaliku kiiruse eelvaliku. Saagimiskiiruse suurendamiseks keerake pöörlemiskiiruse valikulüliti suunas PLUS ja kiiruse vähendamiseks suunas MINUS. Sobiv töökäikude sagedus on leigatavast materjalist ja töötingimustest. Samuti kehtivad metallide saagimise üldised põhimõtted.

Peenema hammastusega saelehete kasutamisel võite üldjuhul kasutada suuremat saagimiskiirust, jämedama hammastusega saelehete korral on vajalikud väiksemad saagimiskiirused.

**Positsioon 1–2** = väike töökiirus (terase korral)

**Positsioon 3–4** = keskmine töökiirus (terase, pehmete metallide, plasti korral)

**Positsioon 5–6** = suur töökiirus (okaspuidu, lehtpuidu, pehmete metallide, plasti korral)

### 6.4. Pendelrežiimi seadistamine (joonis 10, pos 8)

- Saelehe (12) pendelrežiimi saab reguleerida pendelrežiimi valikulüliti (8) abil.
- Te saate reguleerida saagimiskiirust, saagimise efektiivsust ja löikepinna välimust töödeldava detaili järgi.

Lükake pendelrežiimi valikulüliti (8) ühte järgmistest asenditest.

**Positsioon A** = pendelrežiim puudub

**Materjal:** kummi, keraamilised materjalid, alumiinium, teras

Tähelepanu! Kasutamiseks puhaste löikepindade saamiseks õhukeste (näiteks lehtterase) ja kõvade materjalide korral.

**Positsioon B** = pendelrežiimi väike amplituud

**Materjal:** plast, puit, alumiinium

**Tähelepanu!** Kõvade materjalide korral

**Positsioon C** = pendelrežiimi keskmine amplituud

**Materjal:** puit

**Positsioon D** = pendelrežiimi suur amplituud

**Materjal:** puit

**Tähelepanu!** Pehmete materjalide ja piki puusüüd saagimise korral

Parim kombinatsioon saagimiskiiruse ja pendelrežiimi vahel on leigatavast materjalist. Pärast ideaalse seadistuse saamiseks soovime teha kontrollimiseks jäätmetükiga proovisaagimise.

### 6.5. Saepurupuhuri režiim (joonis 11, pos 6)

Lisaõhujoa sisselülitamine hoiab löikejoone saepurust ja laastudest puhta.

- Selle sisselülitamiseks tuleb saepurupuhuri (6) lüliti lükata ettepoole.
- Väljalülitamiseks lükake saepurupuhuri (6) lüliti tagasi tahapoole.

### 6.6. Löigete tegemine

- Veenduge, et sisse-/väljalülitamise lüliti (3) ei oleks sisse lülitatud. Üksnes siis võite võrgupistikku panna sobivasse pistikupessa.
- Lülitage tikksaag sisse üksnes siis, kui selles on saeleht.
- Kasutage üksnes laitmatus seisundis olevaid saelehti. Vahetage nürid, kahjustunud või pragunenud saelehed kohe välja.
- Pange saetald vastu saetavat töödeldavat detaili. Lülitage tikksaag sisse.
- Laske saelehel hakata liikuma maksimaalse töökiirusega. Seejärel liigutage saelehte aeglaselt piki löikejoont. Avaldage seejuures saelehele üksnes kergert survet.
- Metall saagimisel on vaja löikejoont niisutada sobiva jahutus-määrdevedelikuga.

### 6.7. Väljalõigete tegemine (joonis 12)

Puurige väljalõigatavasse ossa 10 mm läbimõõduga auk. Pange saeleht auku ja alustage vajaliku osa väljasaagimist.

### 6.8. Paralleelsete lõigete tegemine

- Paigaldage paralleelpiirik ja tehke vajalikud seadistused (vt punkt 5.3).
- Järgige jaotises 6.6 toodud juhiseid.
- Saagige vastavalt joonisel 13 kujutatule.

### 6.9. Kaldlõiked (joonis 14)

- Seadistage tallaplaadi kalle (vt punkt 5.4).
- Järgige jaotises 6.6 toodud juhiseid.
- Saagige joonisel 14 kujutatu järgi.

## 7. Toitejuhtme väljavahetamine

### ⚠ Oht!

Kui seadme toitejuhe on kahjustatud, peab selle ohtude vältimiseks välja vahetama tootja või teda esindav klienditeenindus või sarnase kvalifikatsiooniga isik.

## 8. Puhastamine, hooldus ja varuosade tellimine

### ⚠ Oht!

Tõmmake enne puhastustööde tegemist alati võrgupistik välja.

### 8.1. Puhastamine

- Hoidke kõik ohutusseadised, ventilatsioonivad ning mootori korpus mustusest ja tolmust vabana. Pühkige seadet puhta lapiga või kasutage puhumiseks väikese survega suruõhku.
- Soovitame seadet puhastada iga kord kohe pärast selle kasutamise lõppu.
- Puhastage seadet regulaarselt niiske lapi ja väikese koguse pehmetoimelise seebiga. Ärge kasutage puhastusvahendeid või lahusteid, sest need võivad seadme plastosi kahjustada. Jälgige, et seadme sisemusse ei satuks vett. Vee sattumine elektritööriista sisse suurendab elektrilöögi ohtu.

### 8.2. Süsiharjad

Ülemäärase sädelemise korral laske süsiharjade seisundit kontrollida üksnes vastava kvalifikatsiooniga elektrikul. Tähtis! Süsiharju ei tohi asendada ükskõik kes, vaid üksnes vastava kvalifikatsiooniga elektrik.

### 8.3. Hooldus

Seadme sisemuses pole muid hooldust vajavaid osi.

### 8.4. Varuosade tellimine

Varuosade tellimisel on vaja järgmisi andmeid.

- Seadme tüüp
- Seadme artiklinumber
- Seadme identifitseerimisnumber
- Vajaliku varuosa varuosanumber

Kehtivad hinnad ja teabe leiate aadressilt [www.isc-gmbh.info](http://www.isc-gmbh.info)

## 9. Jäätmekäitlus ja taaskasutus

Transpordikahjustuste vältimiseks on seade pakendis. Pakendis olevaid toormaterjale saab taaskasutada või taastöödelda. Seade ja selle tarvikud koosnevad mitmesugustest materjalidest, nagu metall ja plast. Ärge visake katkisi seadmeid olmeprügi hulka. Katkised seadmed tuleb viia vastavasse kogumispunkti. Kui te ei tea ühtki kogumispunkti, siis küsige teavet kohalikust omavalitsusest.

## 10. Hoidmine

Hoidke seadet ja tarvikuid lastele kättesaamatuna pimedas ja kuivas kohas külmumistemperatuurist kõrgemal temperatuuril. Optimaalne hoiustamistemperatuur on vahemikus 5–30 °C. Hoidke elektritööriista originaalpakendis.



Ainult Euroopa Liidu riikidele

Ärge visake katkisi elektritööriistu olmeprügi hulka.

Euroopa Liidu direktiivile 2002/96/EÜ elektri- ja elektroonikaseadmete jäätmete kohta ja siseriiklikele kohaldustele vastamiseks tuleb kasutatud elektrilised tööriistad koguda kokku eraldi ja kõrvaldada need keskkonnale ohutul viisil, viies need näiteks vastavasse kogumispunkti.

Taaskasutusalternatiiv tagasisaatmisnõudele.

Elektriseadme omanik on kohustatud omandisuhte lõppemisel alternatiivina tagasisaatmisele kaasa aitama sobivale taaskasutusele. Seega võib vana seadme loovutada ka tagasivõtupunkti, mis korraldab selle kõrvaldamise riikliku ringlussevõtu- ja jäätmekäitluseeskirjade järgi. See ei puuduta vanade seadmete elektrikomponentideta lisaseadmeid ega abivahendeid.

Tootedokumentatsiooni ja kaasasolevate dokumentide (või selle osade) kordustrukk või muul viisil paljundamine on lubatud ainult iSC GmbH selgesõnalisel loal.

Võimalikud on tehnilised muudatused

## Teave teeninduse kohta

Meil on pädevad koostööpartnerid kõikides garantiitõendis nimetatud riikides, garantiitõendis on toodud ka nende kontaktandmed. Need partnerid aitavad teid kõikides teenindusega seonduvates küsimustes, nagu remont, varuosade ja kuluvate osade tellimine või kulumaterjalide ostmise.

Palun arvestage, et toote järgmised osad alluvad normaalsele või loomulikule kulumisele ning seetõttu on järgmised osad samuti nõutavad kasutamiseks kulumaterjalidena.

Kategooria	Näide
Kuluvad osad*	Süsiharjad, juhtrull
Kulumaterjalid*	Saeleht
Puuduvad osad	

\* Ei kuulu tingimata tarnekomplekti!

Defektide või rikete ilmnemisel teavitage probleemist internetis aadressil [www.isc-gmbh.info](http://www.isc-gmbh.info).

Tingimata kirjeldage probleemi täpselt ja vastake alati järgmistele küsimustele:

- Kas seade töötas üldse või oli see algusest peale defektne?
- Kas teile hakkas enne defekti ilmnemist midagi silma (defekti tunnused)?
- Millise rikkega on teie arvates tegemist (peamine tunnus)? Kirjeldage riket.

## Garantiitõend

Lugupeetud klient!

Kõik meie tooted läbivad range kvaliteedikontrolli, et tagada nende jõudmine teieni laitmatu seisundis. Kui seadmes peaks siiski ilmnenud tõrge, siis pöörduge meie klienditeeninduse poole garantiitõendi lõpus toodud aadressil. Samuti võite pöörduda telefonitsi siin antud klienditeeninduse numbril. Palun arvestage alljärgnevat tingimusi, mille korral garantii kehtib.

1. Need garantiitingimused kehtivad üksnes tarbijate suhtes, see tähendab füüsilistele isikutele, kes ei kasuta seda toodet ei oma äritegevuses ega muus ettevõtluses. Need garantiitingimused reguleerivad täiendavaid garantiiteenuseid, mida allpool mainitud tootja võimaldab uute toodete ostjale lisaks seaduslikele õigustele garantii saamiseks. See garantii ei mõjuta teie seaduslikke õigusi garantiile. Meie garantii on teile tasuta.
2. Garantiiteenus katab üksnes materjali defektidest või tootmisdefektidest tingitud vead allpool mainitud tootjalt ostetud toote juures ja on meie valikul piiratud kas tootel defektide kõrvaldamisega või toote asendamisega.

Palun arvestage, et meie seadmed ei ole ette nähtud äriliseks, kutsealaseks ega professionaalseks kasutamiseks. Garantiileping ei kuulu täitmisele juhul, kui seadet on kasutatud äriksel, kutsealasel või professionaalsetel eesmärkidel või on see garantiiperioodi ajal kokku puutunud taoliste mõjutustega.

3. Garantii ei hõlma järgmist:
  - seadme kahjustused, mis on tingitud koostejuhiste eiramisest või nõuetele mittevastavast paigaldamisest, kasutusjuhiste eiramisest (näiteks ühendamisest vale pinge või voolutüübiga elektrivõrku) või hooldus- ja ohutusjuhiste eiramisest või seadme kasutamisest ebanormaalsetes keskkonnatingimustes või hooldus- ja korrashoiutööde tegematajätmisest;
  - seadme kahjustused, mis on põhjustatud seadme lubamatus või ebaõigest kasutamisest (näiteks seadme ülekoormamisest või lubamatute tööriistade või tarvikute kasutamisest), võõrkehade (näiteks liiva, kivide, tolmu) sattumisest seadmesse, transpordikahjustustest, jõu kasutamisest või välistest jõududest (näiteks kukkumistest);
  - seadme või seadme osade kahjustused, mis on põhjustatud normaalsest või loomulikust kulumisest või seadme tavapärasest kasutamisest.
4. Garantii kehtivus on 24 kuud alates seadme ostukuupäevast. Garantii taotleja peab garantiiajal ilmnenud defektist teatama hiljemalt kahe nädala jooksul. Pärast garantiiaja lõppu laekunud garantiitaotlused ei kuulu rahuldamisele. Esialgne garantiiperiood jääb seadmele kehtima isegi siis, kui seadet on selle ajal remonditud või selle osi asendatud Sellistel juhtudel ei kaasne tehtud tööga või asendatud osadega garantiiperioodi pikenemist ja tehtud töö või paigaldatud osade suhtes ei jõustu uus garantii. Sama kehtib ka kohapeal osutatud teenuse suhtes.
5. Garantiitaotluse esitamiseks palun registreerige defektne seade internetiaadressil [www.isc-gmbh.info](http://www.isc-gmbh.info). Hoidke alles ostudokument või muu uue seadme ostmist tõendav dokument. Garantii alla ei kuulu seadmed, mis on tagasi saadetud ilma ostudokumendita või ilma nimeplaadita, sest sel juhul ei ole asjakohane identifitseerimine võimalik. Kui defekt kuulub meie garantii alla, siis kuulub kõnesolev toode kohe remontimisele ja teile tagastamisele või me saadame teile asendamiseks uue toote.

Me kõrvaldame tasu eest loomulikult ka ükskõik millise defekti, mis ei kuulu selle garantii ulatusse ja ka selliste seadmete juures, mille garantii on juba lõppenud. Selleks saatke seade meie teeninduse aadressil.

Samuti tutvuge kasutusjuhendi teenindusega seonduva teabe osas toodud piirangutega garantii osas kuluvate osade, kulumaterjalide ja puuduvate osade suhtes.

ISC GmbH • Eschenstraße 6 • D-94405 Landau/Isar

tõendab toote vastavust EL-i direktiivile ja standarditele

**Tikkaaag TC-JS 85 (Einhell)**

- |   |   |
|---|---|
| <input type="checkbox"/> 2014/29/EL             | <input checked="" type="checkbox"/> 2006/42/EÜ  |
| <input type="checkbox"/> 2005/32/EÜ_2009/125/EÜ | <input type="checkbox"/> Lisa IV  |
| <input type="checkbox"/> 2014/35/EL             | Teavitatud asutus:<br>Teavitatud asutus nr:<br>Reg- nr:   |
| <input type="checkbox"/> 2006/28/EÜ             | <input type="checkbox"/> 2000/14/EÜ_2005/88/EÜ  |
| <input checked="" type="checkbox"/> 2014/30/EL  | <input type="checkbox"/> Lisa V   |
| <input type="checkbox"/> 2014/32/EL             | <input type="checkbox"/> Lisa VI  |
| <input type="checkbox"/> 2014/53/EÜ             | Müra: mõõdetud $L_{WA}$ = dB (A); garanteeritud $L_{WA}$ = dB (A)<br>P = KW; L/Ø = cm<br>Teavitatud asutus: |
| <input type="checkbox"/> 2014/68/EL             | <input type="checkbox"/> 2004/26/EÜ   |
| <input type="checkbox"/> 90/396/EÜ_2009/142/EÜ  | Emissioon nr:   |
| <input type="checkbox"/> 89/686/EÜ_96/58/EÜ     |   |
| <input checked="" type="checkbox"/> 2011/65/EL  |   |

**Standardite viited: EN 60745-1; EN 60745-2-11;  
EN 55014-1; EN 55014-2; EN 61000-3-2; EN 61000-3-3**

Landau/Isar, 12.01.2016



Weichselgartner/peadirektor



Yang//tootmisjuht

**Esmakordne CE: 12**

**Art nr: 43.211.40 Id-nr: 11026**

**Kuulub muutmisele eelneva etteteatamiseta**

**Arhiiv-fail / kirje: NAPR013992**

**Dokumentide registreerija: Robert Gehard**

**Wiesenweg 22, D-94405 Landau/Isar**

# 1 Klienditeeninduse otsetelefon: 018 0512 0509 • www.isc-gmbh.info • E-R 8.00–18.00

(Kohaliku kõne hind: 14 senti minutis, mobiilikõne maksmakselt: 42 senti minutis; väljaspool Saksamaad vastavad kõnehinnad tavakõne hinnaklassile kohaliku kõne jaoks)

Nimi:

2

Defektse toote tagastuskood iSC:

Tänav / maja nr

Telefon:

Sihtnumber

Linn

Mobiiltelefon:

Ilmenud viga (täpne kirjeldus):

Art nr:

Identifitseerimisnumber:

Lugupeetud klient!

Palun kirjeldage meile oma nõude põhjendamiseks seadme juures kindlaks tehtud vigast funktsiooni võimalikult täpselt. See võimaldab meil teie pretensiooni kiiremini menetleda ja teid kiiremini aidata. Seevastu ebamäärane kirjeldus mõistete, nagu „seade ei tööta“ või „seade on defektne“, pikendab menetlemist märkimisväärselt.

4

Garantii: JAH  EI

Ostukiitungi nr / kaupäev:

1 Heistage klienditeeninduse otsetelefonil või kirjutage iSC veebiaadressil – teile antakse defektse toote tagastuskood I 2 Sisestage oma aadress I 3 Vea kirjelduse ja artikli numברי ning identifitseerimisnumברי sisestamine I 4 Garantiijuhtumi JAH/EI ristiga märgistamine, ostukiitungi numברי ja kaupäeva sisestamine ning ostukiitungi koopia lisamine

## Lugupeetud klient!

Rohkemate teenuste saamiseks on teil võimalus meie veebiportaalist lugeda lisateavet.

Kui teil peaks tekkima seoses tootega probleeme või küsimusi, siis saate kiiresti ja lihtsalt vastused aadressil [www.isc-gmbh.info](http://www.isc-gmbh.info). Siin on toodud mõned näited.

- Varuosade tellimine
- Teave hetkehindade kohta
- Varuosade olemasolu
- Kohapealsed klienditeeninduskohad bensiiniga töötavate seadmete jaoks
- Teavitamine katkistest seadmetest
- Garantii pikendamine (üksnes teatud seadmete korral)
- Tellimise menetlemise jälgimine

Meil on hea meel, et külastasite meie veebiportaali aadressil [www.isc-gmbh.info](http://www.isc-gmbh.info)!

Üks aadress kõikideks juhtudeks!

**[www.isc-gmbh.info](http://www.isc-gmbh.info)**

ISC

Garantii tühistamine

Tooteteave

Allalaadimised

Varuosade teenindus

Remont

Tarvikud

Klienditeenindus-partner

**International Service Center**

[www.isc-gmbh.info](http://www.isc-gmbh.info)

Telefon: 099 519 592 000 · Telefaks: 099 519 591 700

E-post: [info@einhell.de](mailto:info@einhell.de) · Internet: [www.isc-gmbh.info](http://www.isc-gmbh.info)

**ISC GmbH · Eschenstraße 6 · 94405 Landau/Isar (Saksamaa)**

**Einhelli esindaja Eestis:**

AS Espak

Viadukti 42, Tallinn

+3726512301

[info@espak.ee](mailto:info@espak.ee)