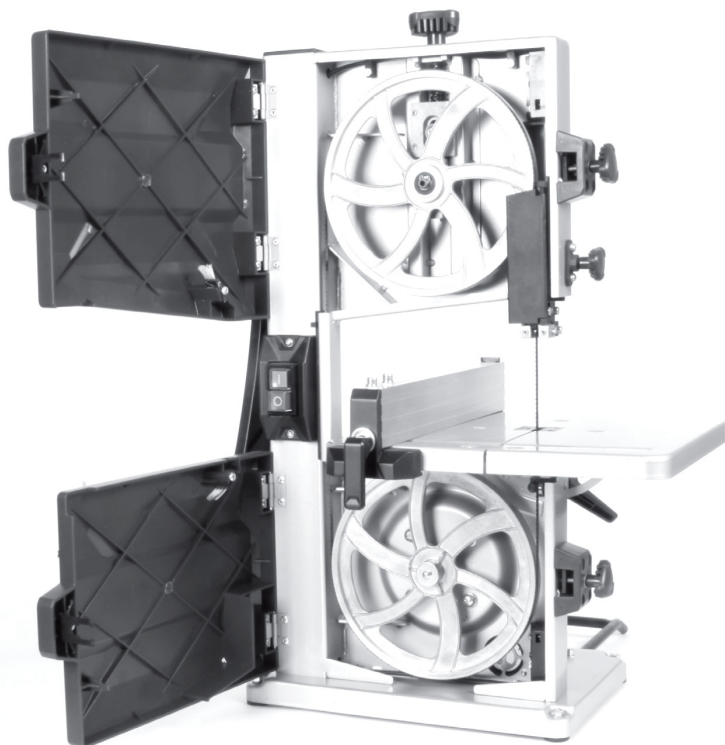
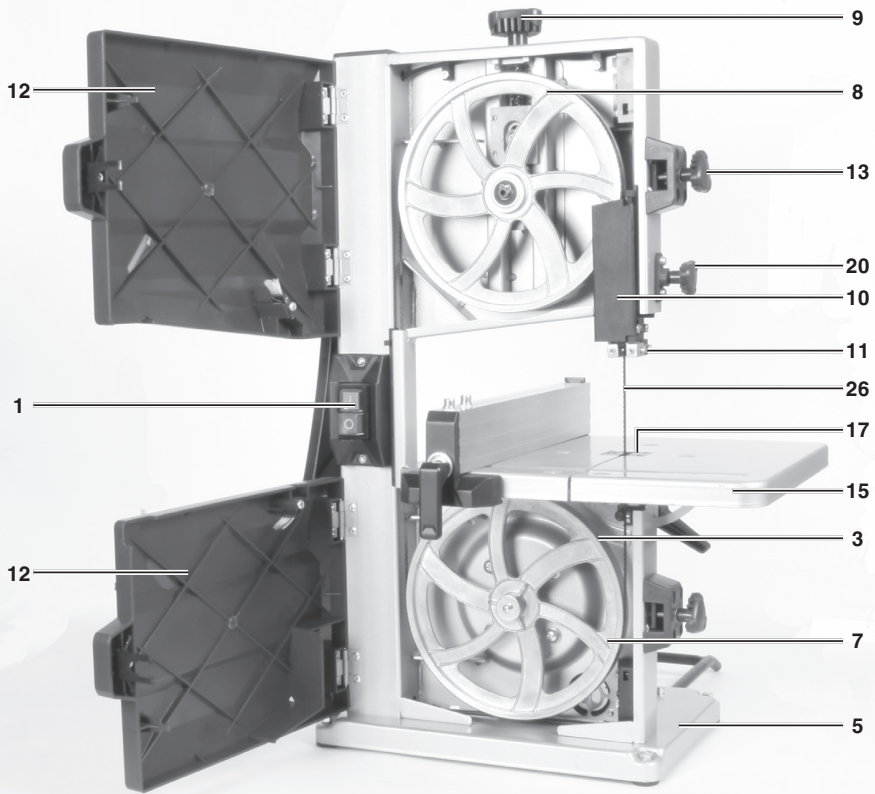


Originaalkasutusjuhend

Lintsaag



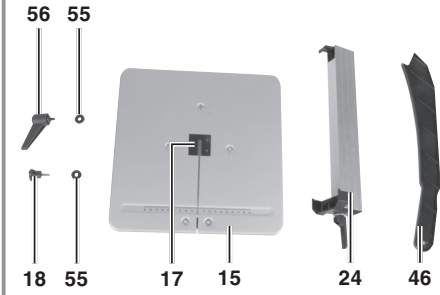
1a



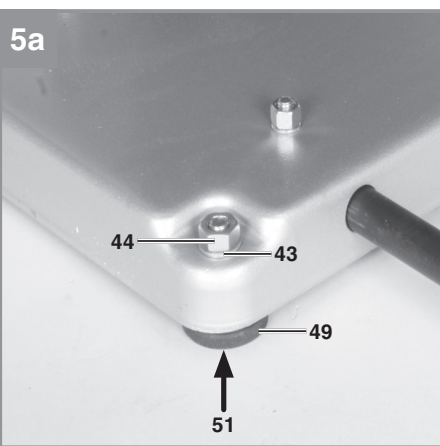
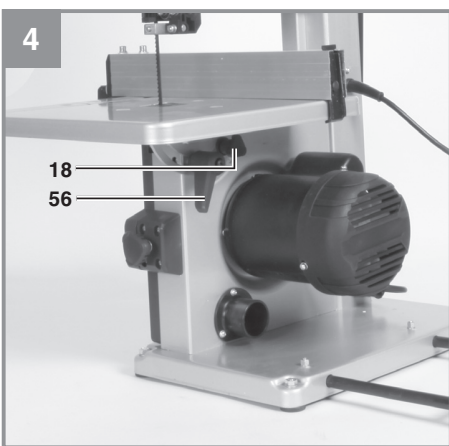
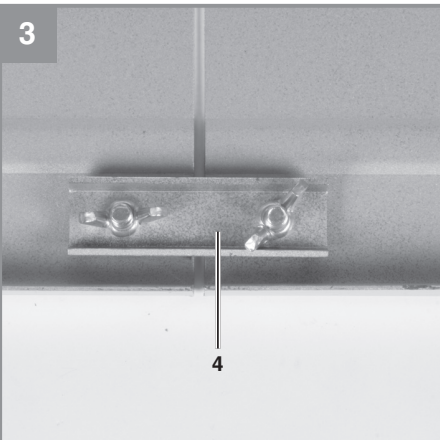
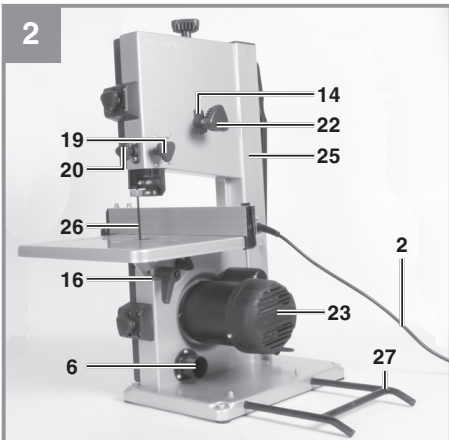
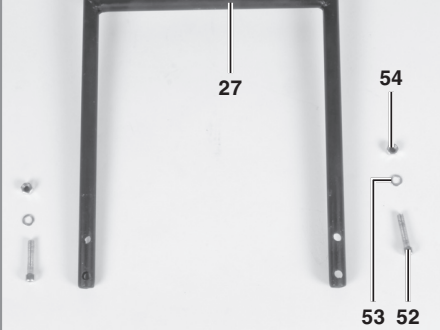
1b

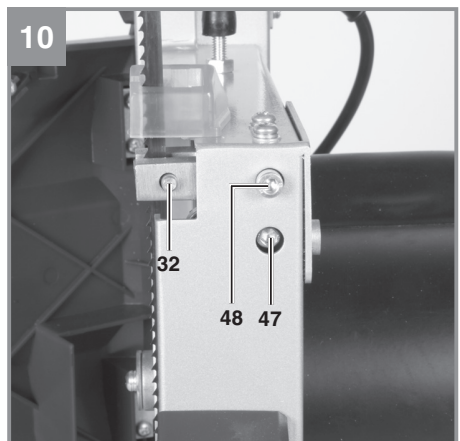
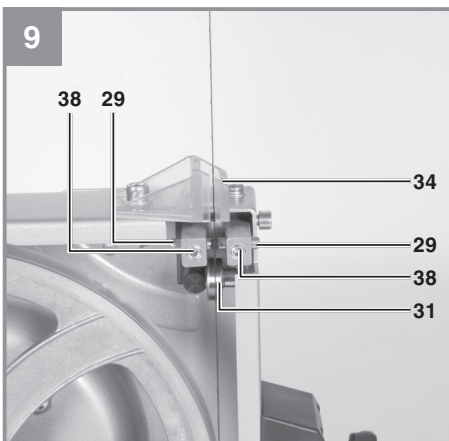
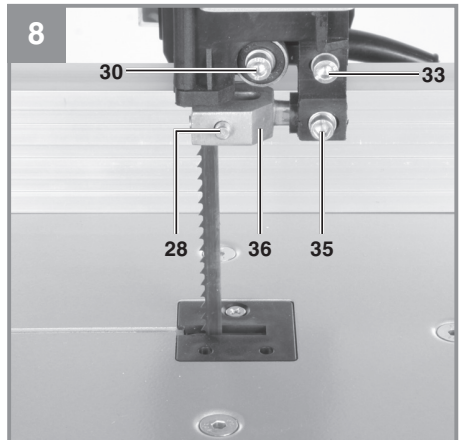
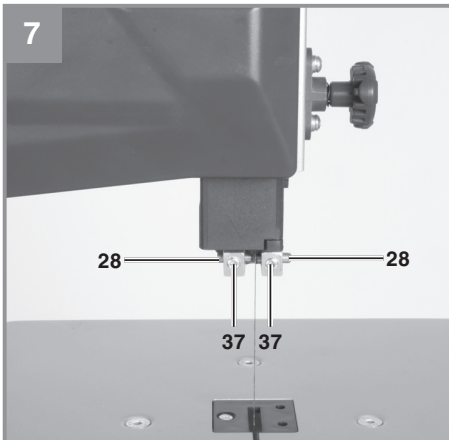
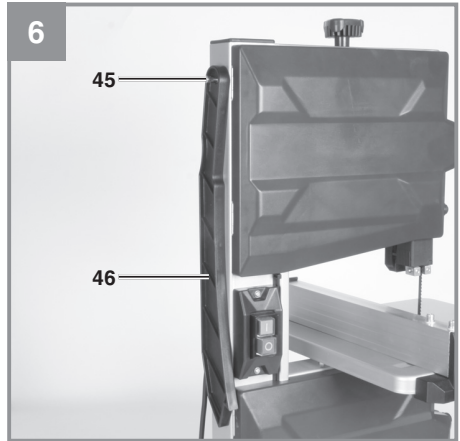
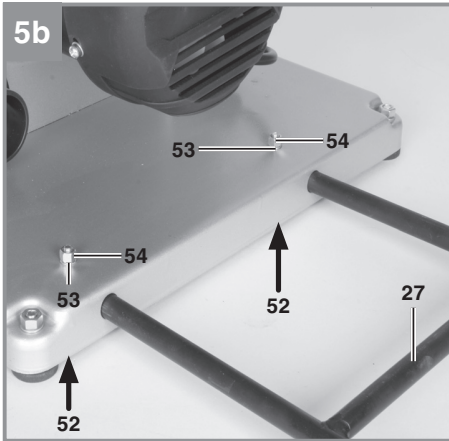


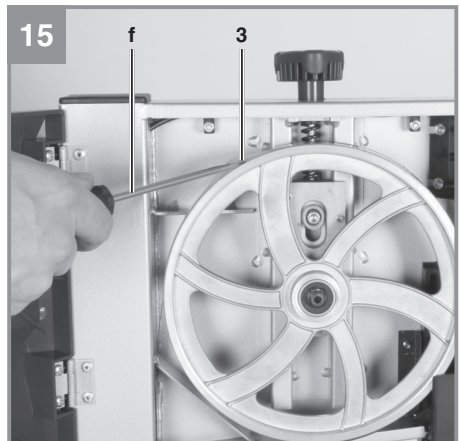
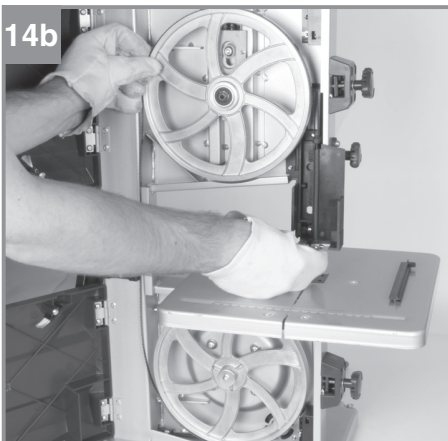
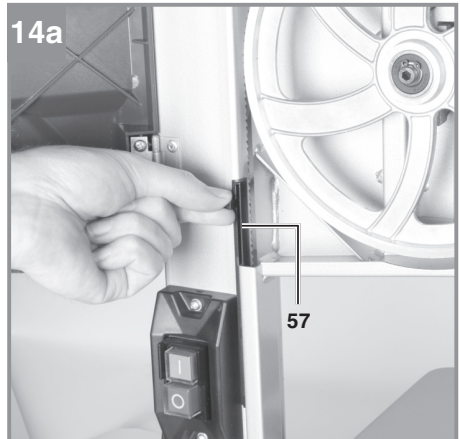
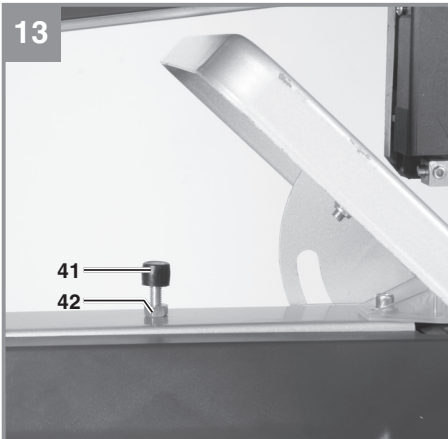
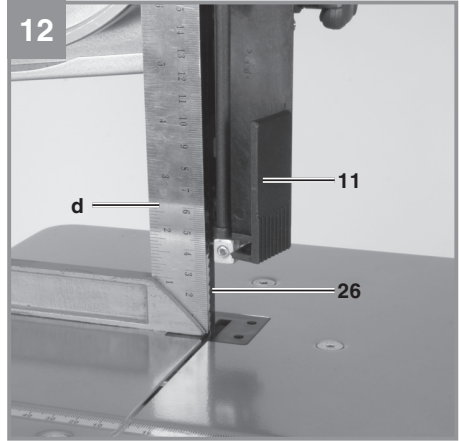
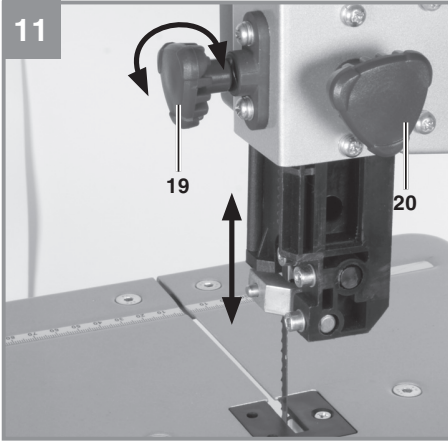
1c

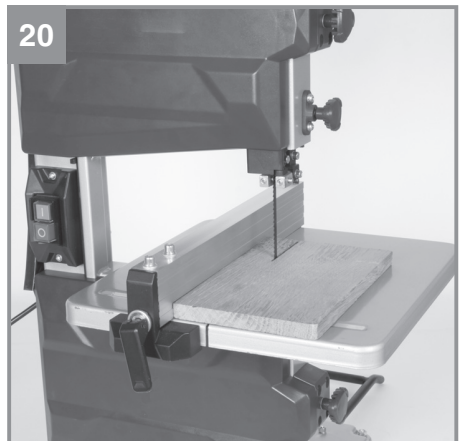
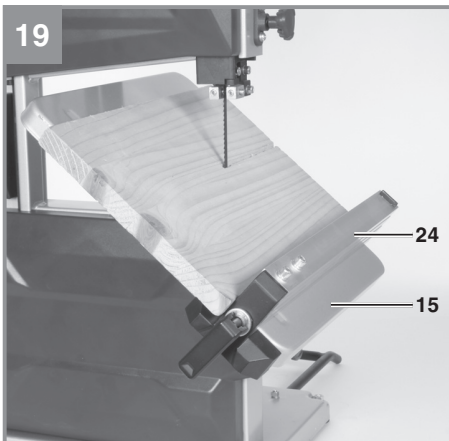
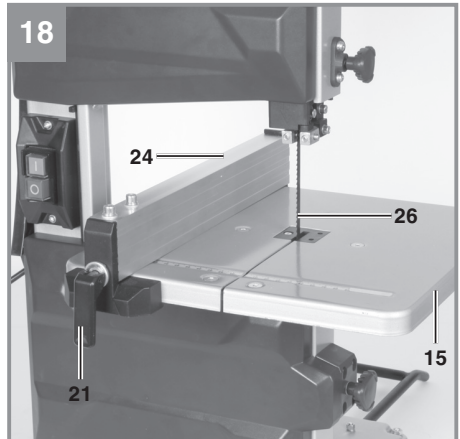
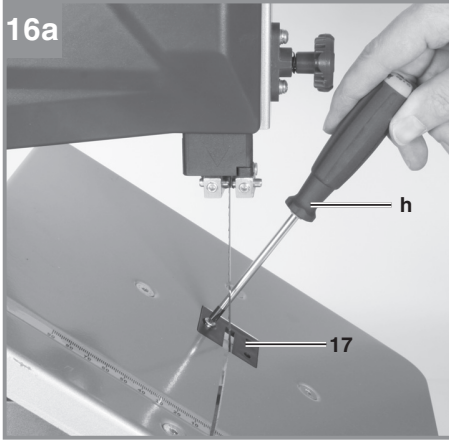


1d

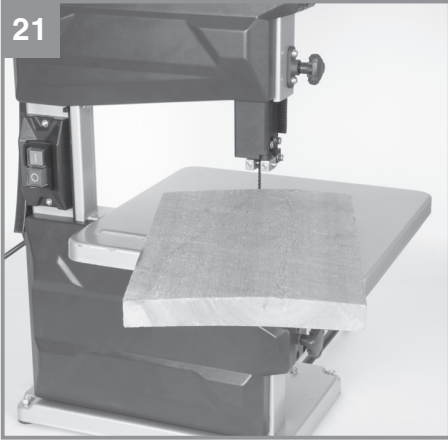








21



Sisukord

1.	Ohutuseeskirjad.....	9
2.	Seadme kirjeldus ja tarnekomplekt.....	9
3.	Otstarbekohane kasutamine.....	10
4.	Tehnilised andmed.....	10
5.	Enne seadme kasutamist	11
6.	Montaaž.....	11
7.	Juhtseadmed	14
8.	Kasutamine.....	14
9.	Teisaldamine.....	15
10.	Puhastamine, hooldus ja varuosade tellimine	15
11.	Jäätmekäitlus ja ringlussevõtt.....	16
12.	Hoidmine	16
	Teave hoolduse kohta.....	18
	Garantiitõend	19
	Vastavusdeklaratsioon.....	20



Oh! Kehavigastuste riski vähendamiseks lugege kasutusjuhend hoolikalt läbi.



Kandke kõrvatroppe. Müra võib kuulmist kahjustada.



Ettevaatust! Kandke hingamisteede kaitsemaski. Puidu ja muude materjalide töötlemisel võib eralduda tervist kahjustavat tolmu. Ärge kasutage kunagi seadet asbesti sisaldavate materjalide töötlemiseks!



Ettevaatust! Kandke kaitseprille. Töötlemisel tekkivad sädemed või seadme väljapaiskuvad killud, laastud ja tolm võivad põhjustada nägemise kadu.



Enne ükskõik milliste parandus- või hooldustööde tegemist tõmmake võrgupistik alati välja!



Saelindi liikumissuund

⚠ Oht!

Seadme kasutamisel tuleb järgida ohutusnõudeid, et hoida ära vigastused ja seadme kahjustused. Lugege enne seadme kasutamist hoolikalt läbi täielik kasutusjuhend ja ohutuseeskirjad. Hoidke juhendit turvalises kohas, et vajalik teave oleks alati käeulatuses. Kui te annate seadme kellelegi teisele, andke kaasa ka kasutusjuhend ja ohutuseeskirjad. Me ei vastuta juhendi ja ohutuseeskirjade eiramisest tingitud kahjustuste ega vigastuste eest.

1. Ohutuseeskirjad

Asjakohase ohutusteabe leiata kaasasolevast voldikust.

⚠ Oht!**Lugege läbi kõik ohutuseeskirjad ja juhised.**

Ohutuseeskirjade ja juhiste eiramine võib põhjustada elektrilööki, tulekahju ja/või raskeid kehavigastusi.

Hoidke kõik ohutuseeskirjad ja juhised edaspidiseks kasutamiseks kindlas kohas alles.

2. Seadme kirjeldus ja tarnekomplekt**2.1. Üldvaade (joonised 1/2)**

- 1 Sisse-väljalüüti
- 2 Toitejuhe
- 3 Kummikattega veorattad
- 4 Profileeritud paneel
- 5 Masina tugijalg
- 6 Äratõmbeliitmik
- 7 Saelindi alumine veoratas
- 8 Saelindi ülemine veoratas
- 9 Pingutuskruvi
- 10 Saelindi kaitsekate
- 11 Saelindi ülemine juhik
- 12 Külgmise kate
- 13 Ülemise katte sulgur
- 14 Saelindi ülemise veoratta kinnituskruvi
- 15 Saagimislaud
- 16 Kallutusnurga skaala
- 17 Laua plastist vahetükk
- 18 Saagimislauda kinnituskäepidemed
- 19 Käepide saelindijuhiku seadistamiseks
- 20 Käepide saelindijuhiku fikseerimiseks

- 21 Paralleelpiiriku kinnitusklamber
- 22 Saelindi ülemise veoratta seadekruvi
- 23 Mootor
- 24 Paralleelpiirik
- 25 Masina raam
- 26 Saelint
- 27 Ümberminekuvastane kaitse
- 28 Juhttihvt, ülemine
- 29 Juhttihvt, alumine
- 30 Tugilaager
- 31 Tugilaager
- 32 Kinnitusalus
- 33 Sisekuuskantpeakruvi
- 34 Saelindi kaitsekate
- 35 Sisekuuskantpeakruvi
- 36 Kinnitusalus
- 37 Sisekuuskantpeakruvi
- 38 Sisekuuskantpeakruvi
- 39 Kuuskantvõti, 3 mm
- 40 Kuuskantvõti, 4 mm
- 41 Kruvi
- 42 Mutter
- 43 Seib
- 44 Mutter
- 45 Tõukevarda hoidik
- 46 Tõukevarras
- 47 Kruvi
- 48 Kruvi
- 49 Kummijalg
- 50 Kuuskantvõti, 5 mm
- 51 Kruvi
- 52 Sisekuuskantpeakruvi
- 53 Seib
- 54 Mutter
- 55 Seib
- 56 Lukustushoob
- 57 Kate

2.2. Tarnekomplekt

Kontrollige loendi alusel, kas tarnekomplektis on kõik vajalikud osad olemas. Kui mõni osa on puudu, pöörduge hiljemalt 5 tööpäeva jooksul pärast kauba ostmist meie teeninduskeskusesse või kauplusse, kust te seadme ostsite, ja esitage kehtiv ostukviitung. Vaadake ka kasutusjuhendi lõpus esitatud hooldusteabe osas olevat garantiitabelit.

- Avage pakend ja võtke seade ettevaatlikult välja.
- Eemaldage pakkematerjal ning pakke- ja/või transpordikinnitused (kui on olemas).
- Kontrollige, kas tarnekomplekt sisaldab kõiki loetletud osi.

- Veenduge, et seadmel ja tarvikutel ei oleks transpordikahjustusi.
- Võimaluse korral hoidke pakend kuni garantiiaja lõpuni alles.

⚠ Oht!

Seade ja pakkematerjal ei ole laste mänguasjad! Ärge lubage lastel kilekottide, fooliumi või pisidetallidega mängida. Osade allaneelamise või lämbumise oht!

- Lintsaag
- Saagimislaud
- Tõukevarras
- Paralleelpiirik
- Kuuskantvõti, 3 mm
- Kuuskantvõti, 4 mm
- Kuuskantvõti, 5 mm
- Ümberminekuvastane kaitse
- Koostematerjalid
- Originaalkasutusjuhend
- Ohutusteave

3. Otstarbekohane kasutamine

Lintsaag on ette nähtud puidu ja puidusarnaste materjalide piki- ja ristsuunaliseks lõikamiseks. Ümarmaterjali lõikamisel tuleb kasutada selleks sobivaid kinnitusvahendeid.

Seadet tohib kasutada üksnes selleks ette nähtud otstarbel. Kõik muud kasutusviisid loetakse väärkasutuseks. Valest kasutamisest tulenevate kahjude või vigastuste eest vastutab kasutaja/käitaja, mitte tootja.

Seadmes võib kasutada üksnes sobivaid saelinte. Masina otstarbekohase kasutamise hulka kuulub ka kasutusjuhendis sisalduvate ohutuseeskirjade, montaažijuhiste ja kasutusjuhiste järgimine.

Kõik masinat kasutavad ja seda hooldavad isikud peavad olema tutvunud kasutusjuhendiga ning olema teadlikud võimalikest masinaga seotud ohtudest.

Samuti on kohustuslik järgida teie asukohas kehtivaid õnnetuse vältimise eeskirju.

Sama kehtib üldiste töötervishoiuga seotud nõuete kohta.

Tootja ei vastuta masina juures tehtud muudatuste ega seetõttu tekkinud mis tahes kahjude eest.

Isegi siis, kui masinat kasutatakse nõuetekohaselt, ei ole võimalik vältida teatavaid riskitegureid. Masina konstruktsiooni ja disaini tõttu võivad ilmnedä järgmised ohud:

- vajalike kuulmiskaitsevahendite mittekasutamisest tingitud kuulmiskahjustus;
- tervist kahjustava saepuru eraldumine masina kasutamisel kinnistes ruumides;
- kokkupuude saelindiga katmata saagimispiirkonnas;
- löikevigastused saelindi vahetamisel;
- töödeldava detaili ja selle osade tagasipaikumisest põhjustatud vigastused;
- sõrmede muljumine;
- tagasilööki;
- töödeldava detaili kaldumine puuduliku toetuse tõttu;
- kokkupuude saelindiga;
- oksakohtade ja toorikutükide väljapaikumine.

Palun arvestage sellega, et meie seade ei ole ette nähtud äriliseks, kutsealaseks ega tööstuslikuks kasutamiseks. Kui seadet kasutatakse tööstuslikul, kutsealasel või ärilisel otstarbel või ka nendega võrdväärsel eesmärkidel, kaotab garantii kehtivuse.

4. Tehnilised andmed

Võrgupinge:220–240 V, 50 Hz
 Võimsus: S2 15 min 250 W
 Pöörlemiskiirus tühikäigul n0: 1400 p/min
 Saelindi pikkus: 1400 mm
 Saelindi laius: 7 mm
 Saelindi laius, max: 8 mm
 Saelindi liikumiskiirus: 900 m/min
 Lõikekõrgus:80 mm / 90°
45 mm / 45°
 Eend: 200 mm
 Töölaua mõõtmed: 305 × 305 mm
 Töölaua kallutusvahemik:–2° kuni 45°
 Töödeldava detaili mõõtmed: 400 × 400 × 80 mm
 Mass: 17,5 kg

⚠ Oht!

Müra ja vibratsioon

Müra ja vibratsiooni iseloomustavad parameetrid määrati standardi EN 61029 nõuete kohaselt.

Helirõhu tase L_{pA}	84,3 dB(A)
Määramatus K_{pA}	3 dB
Helivõimsuse tase L_{WA}	96 dB(A)
Määramatus K_{WA}	3 dB

Kandke kõrvatroppe.

Müra võib kuulmist kahjustada.

Hoidke tekkiv müra ja vibratsioon minimaalsena.

- Kasutage seadet üksnes siis, kui see on laitmatus töökorras.
- Puhastage ja hooldage seadet korrapäraselt.
- Kohandage oma tööstiil seadmega.
- Ärge koormake seadet üle.
- Laske seadet vajaduse korral hooldada.
- Lülitage seade välja, kui seda ei kasutata.

⚠ Ettevaatust!

Jääkriskid

Teatavad jääkriskid on olemas isegi siis, kui te kasutate seda elektrilist tööriista nõuete kohaselt. Seadme konstruktsiooni ja disaini tõttu võivad ilmnedä järgmised ohud.

1. Kopsukahjustused juhul, kui ei kasutata sobivat tolmumaski.
2. Kuulmiskahjustus juhul, kui ei kanta sobivaid kuulmiskaitsmeid.

5. Enne seadme kasutamist

Kontrollige, kas masina asend on stabiilne, see tähendab, et kas see on kinnitatud poltidega tööpingi või massiivse aluse külge. Selleks on masina tugijalal olemas kaks ava.

- Saagimislaud peab olema paigaldatud nõuetekohaselt.
- Enne seadme sisselülitamist peavad olema nõuetekohaselt paigaldatud kõik kaitsekatted ja ohutusseadised.
- Saelint peab saama vabalt liikuda.
- Varem töödeldud puitmaterjali kasutamisel tuleb kontrollida, kas seal on võõrkehi, nagu naelu või kruve.

- Enne sisse-väljalülitile vajutamist kontrollige, kas saelint on paigaldatud nõuetekohaselt ning masina liikuvad osad saavad vabalt liikuda.
- Enne masina ühendamist vooluvõrku veenduge, et andmesildil olevad andmed vastaksid toitepingele.

6. Montaaž

⚠ ETTEVAATUST!

Enne lintsaie juures mistahes hooldus-, seadistus- või montaažitööde tegemist tõmmake võrgupistik välja!

6.1.1. Kummijalgade /ümberminekuvastase kaitse paigaldamine (joonised 5a/5b)

Kinnitage neli kummijalga (49) masina alumisele küljele kruvide (51), seibide (43) ja mutrite (44) abil.

Lükake ümberminekuvastane kaitse (27) masina tugijalga (5) ja kinnitage seadme külge sisekuuskantpeakruvi (52), seibi (53) ja mutri (54) abil.

6.1.2. Saagimislauda paigaldamine (joonised 3–4)

- Võtke ära profileeritud paneel (4).
- Lükake saagimislaud (15) tagantpoolt masina korpusesse. Kinnitage saagimislaud seibide (55), lukustuskäepideme (18) ja lukustushoova (56) abil.
- Demonteerimiseks toimige vastupidises järjekorras.

6.2. Saelindi pingutamine (joonis 1)

- **ETTEVAATUST!** Kui te ei kavatse lintsaagi mõnda aega kasutada, siis vabastage saelint pingsusest. Enne masina sisselülitamist on vaja saelinti uuesti pingutada.
- Keerake saelindi (26) pingutusruuvi (9) päripäeva.
- Saelindi pingsust saab kontrollida saelindi küljele sõrmedega survet avaldades, sobiv koht on kusagil saelindi veorastaste (7 + 8) keskel. Saelinti (26) peab olema võimalik sissepoole suruda väga vähe (ligikaudu 1–2 mm).
- Saelindi piisava pingsuse korral kostab puudutamisel metalne heli.

- Kui te ei soovi lintsajgi mõnda aega kasutada, siis vabastage saelindi venimise vältimiseks see pinguse alt.
- **Ettevaatust!** Liiga suure pinguse korral võib saelint puruneda. **VÄLTIGE VIGASTUSI!** Kui pingus on liiga väike, siis võivad sisselülitamisel hakata saelindi veorattad (7) küll pöörlema, kuid saelint jääb paigale.

6.3. Saelindi reguleerimine (joonised 1-2)

- **ETTEVAATUST!** Enne saelindi reguleerimist peab saelindi pingus olema nõuetekohane.
- Keerake kinnitusvahendid (13) lahti ja avage külgmine kate (12).
- Pöörake saelindi ülemist veorattast (8) aeglaselt päripäeva. Saelint (26) peab liikuma, nii et hambad liiguvad piki saelindi veoratta (8) kummikatte esiserva. Kui see ei ole nii, siis on vaja korrigeerida saelindi ülemise veoratta (8) kaldenurka.
- Kui saelint (26) nihkub liikumisel saelindi veoratta (8) tagumisse serva, see tähendab masina raami (25) poole, siis pöörake seadekrugi (22) vastupäeva, kuni saelindi veoratta (8) käsitsi pööramise liigub saelint (26) keskel.
- Kui saelint (26) nihkub liikumisel saelindi veoratta (8) esimese serva poole, siis pöörake seadekrugi (22) päripäeva.
- Pärast saelindi ülemise veoratta (8) seadistamist tuleb kontrollida saelindi (26) asendit saelindi alumisel veorattal (7). Ka seal peab saelint (26) liikuma saelindi veoratta (7) keskel. Kui see ei ole nii, siis on vaja reguleerida uuesti saelindi ülemise veoratta (8) kallet.
- Pöörake saelindi ülemist veorattast paar tiiru, kuni saelindi ülemise veoratta (8) reguleerimine avaldab mõju saelindi asukohale alumisel veorattal (7).
- Pärast reguleerimise lõpetamist tuleb külgmised katted (12) uuesti sulgeda ja kinnitada kinnitusvahenditega (13).

6.4. Saelindijuhiku seadistamine (joonised 7–10)

Nii tugilaagreid (30 + 31) kui ka juhttihvte (28 + 29) on vaja pärast igakordset saelindi vahetamist uuesti reguleerida.

- Keerake kinnitusvahendid (13) lahti ja avage külgmine kate (12).

6.4.1. Ülemine tugilaager (30)

- Keerake kruvi (33) lahti.
- Nihutage tugilaager (30) nii kaugemale, et see ei puutu enam saelindiga (26) kokku. Vahe võib olla kuni 0,5 mm.
- Keerake kruvi (33) uuesti kinni.

6.4.2. Alumise tugilaagri reguleerimine (31)

- Demonteerige saagimislaud (15) või kallutage seda 45°.
- Pöörake saelindi kaitsekate (34) kõrvale.
- Reguleerige samamoodi nagu ülemise tugilaagri reguleerimisel. Saelint (26) toetub saagimise ajal üksnes tugilaagritele (30 + 31). Tühikäigu ajal ei tohi saelint olla vastu kuullaagreid.

6.4.3. Ülemiste juhttihvtide (28) reguleerimine

- Keerake sisekuuskantpeakruvi (35) lahti.
- Nihutage juhttihvtide (28) kinnitusalus (36) asendisse, kus juhttihvtide (28) esiserv on ligikaudu 1 mm kaugusel lintsae purupesast.
- Keerake sisekuuskantpeakruvi (35) uuesti kinni.
- **ETTEVAATUST!** Saelint muutub kasutuskõlbmatuks, juhul kui saelindi liikumisel puutuvad hambad juhttihvtidega kokku.
- Keerake sisekuuskantpeakruvid (37) lahti.
- Nihutage juhttihvte (28) saelindi poole, nii et juhttihvtide (28) ja saelindi (26) vahele jääb ligikaudu 0,5 mm laiune pilu. Saeleht peab jääma vabalt liikuvaks.
- Keerake sisekuuskantpeakruvid (37) uuesti kinni.
- Pöörake saelindi ülemist veorattast (8) paar tiiru päripäeva.
- Kontrollige juhttihvtide (28) seadistust ja vajaduse korral korrake reguleerimist.

6.4.4. Alumiste juhttihvtide (29) reguleerimine

- Demonteerige saagimislaud (15).
- Keerake kruvi (48) lahti.
- Nihutage juhttihvtide (29) kinnitusalus (32) asendisse, kus juhttihvtide (29) esiserv on ligikaudu 1 mm kaugusel lintsae purupesast.
- Keerake kruvi (40) uuesti kinni.
- **ETTEVAATUST!** Saelint muutub kasutuskõlbmatuks, juhul kui saelindi

liikumisel puutuvad hambad juhttihvtidega kokku.

- Keerake kruvi (38) lahti.
- Nihutage juhttihvte (29) saelindi poole, nii et juhttihvtide (29) ja saelindi (26) vahele jääb ligikaudu 0,5 mm laiune pilu. Saeleht peab jääma vabalt liikuvaks.
- Keerake sisekuuskantpeakruvid (38) uuesti kinni.
- Pöörake saelindi alumist veoratast (7) paar tiiru päripäeva.
- Kontrollige juhttihvtide (29) seadistust ja vajaduse korral korrake reguleerimist.

6.5. Saelindi ülemise juhiku (11) reguleerimine (joonis 11)

- Keerake fiksaatorkäepide (20) lahti.
- Keerake seadistusratast (19), et lasta saelindijuhik (11) alla lõigatavale töödeldavale detailile võimalikult lähedale. Vahe peab olema ligikaudu 2–3 mm.
- Keerake fiksaatorkäepide (20) uuesti kinni.
- Kontrollige seadistust enne iga lõiget ja vajaduse korral korrake reguleerimist.

6.6. Saagimislaua (15) seadistamine 90° alla (12/13).

- Keerake lukustuskäepide (18) lahti ja vabastage lukustushoob (56) ning avage saelindijuhiku (11) kate.
- Pange saelindi (26) ja laua (15) vahele nurgik (d). Nurgik ei kuulu tarnekomplekti.
- Kallutage saagimislaua (15) pööramisega nii, et laua ja saelindi (26) vahel olev nurk on täpselt 90°.
- Keerake lukustuskäepidet (18) ja tõmmake lukustushoob (56) uuesti kinni ning sulgege saelindijuhiku (11) kate.
- Keerake mutter (42) lahti.
- Keerake kruvi (41) seni, kuni see puudutab masina korpust.
- Keerake kruvi (41) asendi fikseerimiseks mutter (42) uuesti kinni.

6.7. Saelindi valimine

Lintsae tarnekomplekti kuulub universaalne saelint. Saelindi valimisel tuleb arvestada järgmisi kriteeriume.

- Kitsama saelindiga saate teha väiksema kõverusraadiusega lõikeid kui laiema saelindiga.

- Laiemat saelinti kasutatakse sirgete lõigete tegemiseks. See on eelkõige oluline puidu saagimisel, sest saelint kipub järgima puidu süüd ja võib seetõttu sirgjoonest kõrvale kalduda.
- Peene hammastusega saelintide kasutamisel on lõiked siledamad, kuid töö on aeglasem kui jämedama hammastusega saelintide korral.

Ettevaatust! Ärge kunagi kasutage kõverdunud või praguliste servadega saelinte!

6.8. Saelindi vahetamine (joonised 1/14a/14b)

- Võtke kaitsekate (57) ära.
- Nihutage saelindijuhik (11) ligikaudu poolele teele laua (15) ja masina korpuse (25) vahel.
- Keerake kinnitusvahendid (13) lahti ja avage külgmine kate (12).
- Võtke ära profileeritud paneel (4).
- Keerake saelindi (26) pinguse vähendamiseks pingutuskrugi (9) vastupäeva.
- Võtke saelint (26) saelindi veoratastelt (7, 8) maha ja seejärel võtke välja lauas (15) oleva pilu kaudu.
- Pange kohale uus saelint (26) ja rihtige see veorataste (7, 8) keskele. Saelindi (26) hammastus peab olema suunatud allapoole, laua poole.
- Pingutage saelinti (26) (vaadake punkti 6.2).
- Sulgege uuesti külgmine kate (12).
- Pange profileeritud paneel (4) tagasi.
- Asetage kate tagasi.

6.9. Saelindi veorataste kummikatte vahetamine (joonis 15)

Mõne aja pärast on saelindi veorataste (7, 8) kummikatted (3) saelindi teravate hammaste toimel piisavalt kulunud ning tuleb välja vahetada.

- Avage külgmine kate (12).
- Võtke saelint (26) ära (vaadake punkti 6.8).
- Tõstke kummikatte (3) serv väikese kruvikeerajaga (f) üles ja tõmmake seejärel saelindi ülemiselt veorattalt (8) maha.
- Korrake sama toimingut saelindi alumise veoratta (7) juures.

- Pange peale uus kummikate (3), pange kohale saelint (26) ja sulgege külmine kate (12).

6.10. Laua vahetüki vahetamine (joonis 16)

Kui laua vahetükk (17) on kulunud või kahjustatud, siis tuleb see vigastusohu vähendamiseks välja vahetada.

- Keerake ristpeakruvikeerajaga (h) laua vahetüki (17) kinnituskruvid lahti. (Ristpeakruvikeeraja ei kuulu tarnekomplekti.)
- Tõstke laua kulunud vahetükk (17) ülespoole välja.
- Töölaua uus vahetükk paigaldatakse eespool kirjeldatule vastupidises järjekorras.

6.11. Äratõmbeliitmikud (joonis 2)

Lintsael on saepuru ja laastude eemaldamiseks äratõmbeliitmikud (6).

Ühendage lintsaag laastude äratõmbesüsteemiga (ei kuulu tarnekomplekti), selleks ühendage äratõmbesüsteemi voolik äratõmbeliitmikuga (6).

6.12. Tõukevarda hoidik (joonis 6)

- Kui tõukevarrast ei kasutata, peab see olema alati hoidikus.

7. Juhtseadmed

7.1. Sisse-väljalüliti (joonis 17)

- Masina sisselülitamiseks vajutage rohelist nuppu „I”.
- Masina väljalülitamiseks vajutage punast nuppu „0”.
- Lintsaaug on varustatud alapinge korral rakenduva lülitiga. Pärast voolukatkestust on vajalik saag uuesti sisse lülitada.

7.2. Paralleelpiirik (joonis 18)

- Lükake paralleelpiiriku (24) kinnitusklamber (21) üles.
- Nihutage paralleelpiirikut (24) laual (15) nõutavasse asendisse kas saelindist (26) vasakule või paremale.
- Lükake kinnitusklamber (21) paralleelpiiriku (24) asendi fikseerimiseks alla. Kui kinnitusklabri (21) surve ei ole piisav, siis keerake seda paar tiiru päripäeva, kuni paralleelpiirik on kindlalt paigas.

- Te peate alati kontrollima, kas paralleelpiirik (24) on saelindiga (26) paralleelne.

7.3. Kaldlõiked (joonis 19)

Selleks et te saaksite teha saelindiga (26) paralleelseid kaldlõikeid, on võimalik muuta laua (15) kallet ettepoole vahemikus 0°–45°.

- Keerake fiksaatorkäepidemed (18) lahti.
- Kallutage lauda (15) ettepoole, kuni skaala (16) näitab soovitud kaldenurka.
- Keerake fiksaatorkäepidemed (18) uuesti kinni.
- **Oluline!** Kui laud (15) on kaldasendis, siis tuleb paralleelpiirik (24) viia saelindi (26) suhtes töösuunas vaadatuna paremale, allapoole suunatud küljele (eeldusel, et töödeldava detaili laius seda võimaldab), et vältida töödeldava detaili mahalibisemist.

8. Kasutamine

Ettevaatust! Pärast igakordset seadistuse muutmist soovime teha kontrollimiseks proovilõike.

- Kõikide saagimistoimingute korral on oluline, et saelindijuhik (11) oleks lõigatavale töödeldavale detailile võimalikult lähedal (vaadake punkti 6.5).
- Suunake töödeldavat detaili alati mõlema käega ja hoidke seda tööalal (15) lapiti, et vältida saelindi (26) kinnijäämist.
- Töödeldava detaili ettenähtud peab toimuma ühtlase kiirusega, mis võimaldab saelindi takistusteta tööd ning hoiab ära selle kinnijäämise.
- Kasutage paralleelpiirikut (24) alati kõikide saagimistoimingute korral, kus see on ette nähtud.
- Alati on parem teha lõige ühe töökäiguga, kui see vahepeal katkestada, ja alustada uuesti pärast töödeldava detaili tagasitõmbamist. Kui töödeldava detaili tagasitõmbamine on vältimatu, siis lülitage lintsaag esmalt välja ja oodake enne töödeldava detaili tagasitõmbamist saelindi (26) seismajäämist.
- Saagimisel tuleb töödeldavat detaili alati suunata pikima külje kaudu.

Oluline! Kitsamate töödeldavate detailide korral tuleb kasutada tõukevarrast. Tõukevarrast (28) tuleb alati hoida käepärast sa küljel selleks ettenähtud konksu (29) otsas.

8.1. Pikisuunalised lõiked (joonis 20)

Pikisuunalisel saagimisel on tegemist saagimisega piki puusüüd.

- Kinnitage paralleelpiirik (24) saelindist (26) vasakule (kui see on võimalik) soovitud laiuslele vastavas asendis.
- Laske saelindijuhik (11) alla lõigatava töödeldava detaili lähedale (vaadake punkti 6.5).
- Lülitage saag sisse.
- Suruge töödeldava detaili serv parema käega vastu paralleelpiirikut (24) ja lapiti vastu lauda (15).
- Lükake töödeldavat detaili piki paralleelpiirikut (24), nii et saelint (26) läbib töödeldava detaili ühtlase kiirusega.
- **Oht!** Pikemate töödeldavate detailide korral on neid vaja kaitsta mahakukkumise eest saagimise lõpus (näiteks rullikraamide kasutamisega).

8.2. Kaldlõigete tegemine (joonis 19)

- Viige saagimislaud vajalikku kaldasendisse (vaadake punkti 7.3).
- Tehke lõige punktis 8.1 toodud kirjelduse kohaselt.

8.3. Vabakujulised lõiked (joonis 21)

Lintsae üks kõige olulisemaid omadusi on kumer- ja nõguslõigete tegemise lihtsus.

- Laske saelindijuhik (11) alla lõigatava töödeldava detaili lähedale (vaadake punkti 6.5).
- Lülitage saag sisse.
- Hoidke töödeldavat detaili laual (15) kõvasti kinni ja lükake seda aeglaselt vastu saelinti (26).
- Vabakujulisi lõikeid tuleb teha aeglaselt, et teil oleks võimalik saelinti (26) suunata mööda lõikejoont.
- Sageli on otstarbekas esmalt saagida kumerused ja nurgad välja ligikaudu 6 mm saagimisvaruga.
- Kui teil on vaja teha kõverjoonelisi lõikeid, mille raadius on saelindi jaoks liiga väike, siis on abiks kõverjoone suhtes täisnurga all ja üksteisele lähedal olevate sisselõigete tegemine. Sel juhul kukuvad materjalitükid kõverjoone lõikamisel lihtsalt välja.

9. Teisaldamine

Lintsae teisaldamiseks hoidke ühe käega kinni tugijalast (5) ja teise käega raamist (25). Oluline! Ärge kunagi hoidke seadme teisaldamisel kaitseseadistest kinni.

10. Puhastamine, hooldus ja varuosade tellimine

⚠ Oht!

Tõmmake enne puhastustööde tegemist alati võrgupistik välja.

10.1. Puhastamine

- Hoidke kõik ohutusseadised, ventilatsioonivad ning mootori korpus mustusest ja tolmust vabana. Pühkige seadet puhta lapiga või kasutage puhumiseks väikese survega suruõhku.
- Soovitame seadet puhastada iga kord kohe pärast selle kasutamise lõppu.
- Puhastage seadet regulaarselt niiske lapi ja väikese koguse pehmetoimelise seebiga. Ärge kasutage puhastusvahendeid või lahusteid, sest need võivad seadme plastosi kahjustada. Jälgige, et seadme sisemusse ei satuks vett. Vee sattumine elektritööriista sisse suurendab elektrilöögiohtu.

10.2. Hooldus

Seadme sisemuses pole muid lisahooldust vajavaid osi.

10.3. Varuosade tellimine

Varuosade tellimisel on vaja järgmisi andmeid.

- Seadme tüüp
- Seadme artiklinumber
- Seadme identifitseerimisnumber
- Vajaliku varuosaga varuosanumber

Kehtivad hinnad ja teabe leiate aadressilt www.isc-gmbh.info

11. Jäätmekäitlus ja ringlussevõtt

Transpordikahjustuste vältimiseks on seade pakendis. Pakendis olevaid toormaterjale saab taaskasutada või ringlusse võtta. Seade ja selle tarvikud koosnevad mitmesugustest materjalidest, nagu metall ja plast.

Ärge visake kunagi katkisi seadmeid olmeprügi hulka. Katkised seadmed tuleb viia vastavasse kogumispunkti. Kui te ei tea ühtki kogumispunkti, siis küsige teavet kohalikust omavalitsusest.

12. Hoidmine

Hoidke seadet ja tarvikuid lastele kättesaamatuna pimedas ja kuivas kohas külmumistemperatuurist kõrgemal temperatuuril. Optimaalne hoiutemperatuur on vahemikus 5...30 °C. Hoidke elektritööriista originaalpakendis.



Ainult Euroopa Liidu riikidele

Ärge visake kunagi katkisi elektritööriistu olmeprügi hulka.

Euroopa Liidu direktiivile 2012/19/EÜ elektri- ja elektroonikaseadmete jäätmete kohta ja riigisisestele kohaldustele vastamiseks tuleb kasutatud elektrilised tööriistad koguda kokku eraldi ja kõrvaldada keskkonnale ohutul viisil, viies need näiteks vastavasse kogumispunkti.

Taaskasutusalternatiiv tagasisaatmisnõudele.

Elektriseadme omanik on kohustatud omandisuhte lõppemisel alternatiivina tagasisaatmisele aitama kaasa sobivale taaskasutusele. Seega võib vana seadme loovutada ka tagasivõtupunkti, mis korraldab selle kõrvaldamise riikliku ringlussevõtu- ja jäätmekäitluseeskirjade järgi. See ei puuduta vanade seadmete elektrikomponentideta lisaseadmeid ega abivahendeid.

Tootedokumentatsiooni ja kaasasolevate dokumentide (või selle osade) kordustrukk või muul viisil paljundamine on lubatud ainult iSC GmbH selgesõnalisel loal.

Võimalikud on tehnilised muudatused.

Teave hoolduse kohta

Meil on kompetentsed koostööpartnerid kõikides garantiitõendis nimetatud riikides. Garantiitõendis on toodud ka nende kontaktandmed. Need partnerid aitavad teid kõikides hooldusega seotud küsimustes, nagu parandus, varuosade ja kuluvate osade tellimine või kulumaterjalide ostmise.

Palun arvestage sellega, et toote järgmised osad alluvad normaalsele või loomulikule kulumisele ning seetõttu on järgmised osad samuti nõutavad kasutamiseks kulumaterjalidena.

Kategooria	Näide
Kuluvad osad*	Juhtrullikud, kiilrihm
Kulumaterjalid*	Lintsae saelint
Puuduvad osad	

*Ei kuulu tingimata tarnekomplekti!

Vigade või rikete ilmnemisel teavitage probleemist internetis aadressil www.isc-gmbh.info. Tingimata kirjeldage probleemi täpselt ning vastake alati järgmistele küsimustele:

- kas seade töötas või oli juba algusest peale rikkis?
- kas märkasite midagi (rikke tunnust) enne rikke ilmnemist?
- millise rikkega on teie arvates tegemist (peamine tunnus)? Kirjeldage riket.

Garantiitõend

Lugupeetud klient!

Kõik meie tooted läbivad range kvaliteedikontrolli, et tagada nende kohalejõudmine laitmatus seisundis. Kui seadmes peaks siiski ilmema tõrge, pöörduge meie klienditeeninduse poole garantiitõendi lõpus toodud aadressil. Samuti võite võtta ühendust telefoni teel siin antud klienditeeninduse numbril. Palun võtke arvesse alljärgnevat tingimusi, mille korral garantii kehtib.

1. Need garantiitingimused kehtivad üksnes tarbijatele, see tähendab füüsilistele isikutele, kes ei kasuta seda toodet ei oma äritegevuses ega muus ettevõtluses. Need garantiitingimused reguleerivad lisagarantiiteenuseid, mida allpool mainitud tootja võimaldab uute toodete ostjale lisaks seaduslikele õigustele garantii saamiseks. See garantii ei mõjuta teie seaduslikke õigusi garantiile. Meie garantii on teile tasuta.
2. Garantiiteenus katab üksnes materjali- või tootmisvigadest tingitud vead allpool mainitud tootjalt ostetud toote juures ja on meie valikul piiratud kas tootel vigade kõrvaldamise või toote asendamisega.

Palun arvestage sellega, et meie seadmed ei ole ette nähtud äriliseks, kutsealaseks ega professionaalseks kasutamiseks. Garantiilepingut ei täideta, kui seadet on kasutatud ärilistel, kutsealastel või tööstuslikel eesmärkidel või see on garantiiperioodi ajal puutunud kokku taoliste mõjutustega.

3. Garantii ei hõlma järgmist:
 - seadme kahjustused, mis on tingitud koostejuhiste eiramisest või nõuetele mittevastavast paigaldamisest, kasutusjuhiste eiramisest (näiteks ühendamisest vale pinge või voolutüübiga elektrivõrku) või hooldus- ja ohutusjuhiste eiramisest või seadme kasutamisest ebanormaalses keskkonnatingimustes või hooldus- ja korrashoiutööde tegemata jätmisest;
 - seadme kahjustused, mis on põhjustatud seadme lubamatust või ebaõigest kasutamisest (näiteks seadme ülekoormamisest või lubamatute tööriistade või tarvikute kasutamisest), võõrkehade (näiteks liiva, kivide, tolmu) sattumisest seadmesse, transpordikahjustustest, jõu kasutamisest või välistest jõududest (näiteks kukkumistest);
 - seadme või seadme osade kahjustused, mis on põhjustatud normaalsest või loomulikust kulumisest või seadme tavapärasest kasutamisest.
4. Garantii kehtivus on 24 kuud alates seadme ostukuupäevast. Garantii taotleja peab garantiiajal ilmnenu veast teatama hiljemalt kahe nädala jooksul. Pärast garantiiaja lõppu laekunud garantiitaotlusi ei rahuldata. Esialgne garantiiperiood jääb seadmele kehtima isegi siis, kui seadet on selle ajal parandatud või selle osi asendatud. Sellistel juhtudel ei kaasne tehtud tööga või asendatud osadega garantiiperioodi pikenedmist ning tehtud töö või paigaldatud osade suhtes ei jõustu uus garantii. Sama kehtib ka kohapeal osutatud teenusele.
5. Garantiitaotluse esitamiseks registreerige vigane seade internetiaadressil www.isc-gmbh.info. Hoidke ostudokument või muu uue seadme ostmist tõendav dokument alles. Garantii alla ei kuulu seadmed, mis on tagasi saadetud ilma ostudokumentida või ilma nimeplaadita, sest sel juhul ei ole asjakohane identifitseerimine võimalik. Kui viga kuulub meie garantii alla, siis kõnesolev toode parandatakse ja tagastatakse teile või me saadame teile asendamiseks uue toote.

Me kõrvaldame tasu eest loomulikult ka ükskõik millise vea, mis ei kuulu selle garantii alla või mis on selliste seadmete juures, mille garantii on juba lõppenud. Selleks saatke seade tagasi meie klienditeeninduse aadressil.

Samuti tutvuge kasutusjuhendi hooldusteabe osas toodud garantii piirangutega kuluvatele osadele, kulumaterjalidele ja puuduvatele osadele.

ISC GmbH • Eschenstraße 6 • D-94405 Landau/Isar

tõendab toote vastavust EL-i direktiivile ja standarditele

Lintsaag TC-SB 200/1 (Einhell)

- | | |
|---|---|
| <input type="checkbox"/> 2014/29/EL | <input checked="" type="checkbox"/> 2006/42/EÜ |
| <input type="checkbox"/> 2005/32/EÜ_2009/125/EÜ | <input checked="" type="checkbox"/> Lisa IV |
| <input type="checkbox"/> 2014/35/EL | Teavitatud asutus: TÜV Product Service GmbH |
| <input type="checkbox"/> 2006/28/EÜ | Teavitatud asutus nr: 0123 |
| <input checked="" type="checkbox"/> 2014/30/EL | Reg- nr: M6A 16 08 24192 01705 |
| <input type="checkbox"/> 2014/32/EL | <input type="checkbox"/> 2000/14/EÜ_2005/88/EÜ |
| <input type="checkbox"/> 2014/53/EÜ | <input type="checkbox"/> Lisa V |
| <input type="checkbox"/> 2014/68/EL | <input type="checkbox"/> Lisa VI |
| <input type="checkbox"/> 90/396/EÜ_2009/142/EÜ | Müra: mõõdetud L_{WA} = dB (A); garanteeritud L_{WA} = dB (A) |
| <input type="checkbox"/> 89/686/EÜ_96/58/EÜ | P = KW; L/Ø = cm |
| <input checked="" type="checkbox"/> 2011/65/EL | Teavitatud asutus: |
| | <input type="checkbox"/> 2004/26/EÜ |
| | Emissioon nr: |

Standardite viited: EN 61029-1; EN 61029-2-5; EN 62321;
EN 55014-1; EN 55014-2; EN 61000-3-2; EN 61000-3-3

Landau/Isar, 24.08.2016



Weichselgartner/peadirektor



Wentao/tootmisjuht

Esmakordne CE: 16

Art nr: 43.080.18 Id-nr: 11016

Kuulub muutmisele eelneva etteteatamiseta

Arhiiv-fail / kirje: NAPR012470

Dokumentide registreerija: Siegfried Roider

Wiesenweg 22, D-94405 Landau/Isar

1 Klienditeeninduse otsetelefon: 018 0512 0509 • www.isc-gmbh.info • E-R 8.00–18.00

(Kohaliku kõne hind: 14 senti minutis, mobiilikõne maksmakselt: 42 senti minutis; väljaspool Saksamaad vastavad kõnehinnad tavakõne hinnaklassile kohaliku kõne jaoks)

Nimi: 2

Defektse toote tagastuskood iSC:

Tänav / maja nr

Telefon:

Sihtnumber

Linn

Mobiiltelefon:

Ilmenud viga (täpne kirjeldus): 3

Art nr:

Identifitseerimisnumber:

Lugupeetud klient!

Palun kirjeldage meile oma nõude põhjendamiseks seadme juures kindlaks tehtud vigast funktsiooni võimalikult täpselt. See võimaldab meil teie pretensiooni kiiremini menetleda ja teid kiiremini aidata. Seevastu ebamäärane kirjeldus mõistete, nagu „seade ei tööta“ või „seade on defektne“, pikendab menetlemist märkimisväärselt.

4 Garantii: JAH EI

Ostukiitungi nr / kaupäev:

5 Heistage klienditeeninduse otsetelefonil või kirjutage iSC veebiaadressil – teile antakse defektse toote tagastuskood I 2 Sisestage oma aadress I 3 Vea kirjelduse ja artikli numbril ning identifitseerimisnumbril sisestamine I 4 Garantiijuhtumi JAH/EI ristiga märgistamine, ostukiitungi numbril ja kaupäeva sisestamine ning ostukiitungi koopia lisamine

Lugupeetud klient!

Rohkemate teenuste saamiseks on teil võimalus meie veebiportaalist lugeda lisateavet.

Kui teil peaks tekkima seoses tootega probleeme või küsimusi, siis saate kiiresti ja lihtsalt vastused aadressil www.isc-gmbh.info. Siin on toodud mõned näited.

- Varuosade tellimine
- Teave hetkehindade kohta
- Varuosade olemasolu
- Kohapealsed klienditeeninduskohad bensiiniga töötavate seadmete jaoks
- Teavitamine katkistest seadmetest
- Garantii pikendamine (üksnes teatud seadmete korral)
- Tellimise menetlemise jälgimine

Meil on hea meel, et külastasite meie veebiportaali aadressil www.isc-gmbh.info!

Üks aadress kõikideks juhtudeks!

www.isc-gmbh.info

ISC

Garantii tühistamine

Tooteteave

Allalaadimised

Varuosade teenindus

Remont

Tarvikud

Klienditeenindus-partner

International Service Center

www.isc-gmbh.info

Telefon: 099 519 592 000 · Telefaks: 099 519 591 700

E-post: info@einhell.de · Internet: www.isc-gmbh.info

ISC GmbH · Eschenstraße 6 · 94405 Landau/Isar (Saksamaa)

Einhelli esindaja Eestis:

AS Espak

Viadukti 42, Tallinn

+3726512301

info@espak.ee