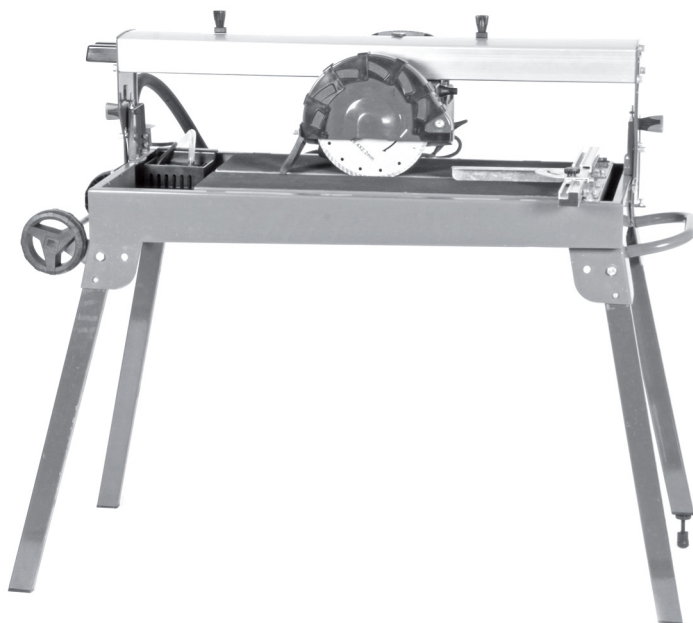


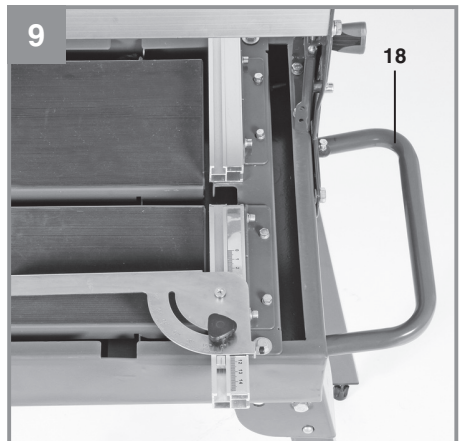
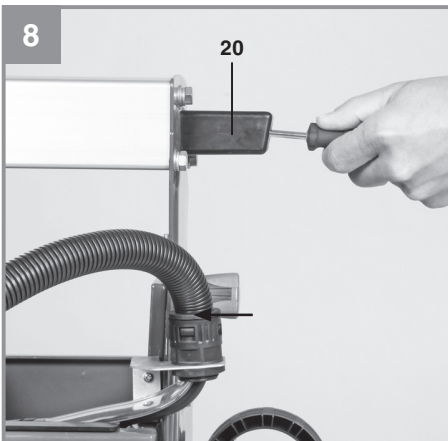
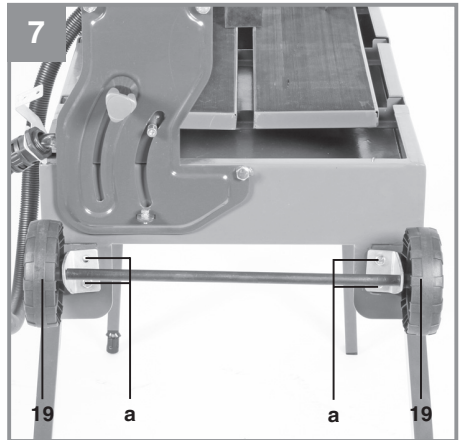
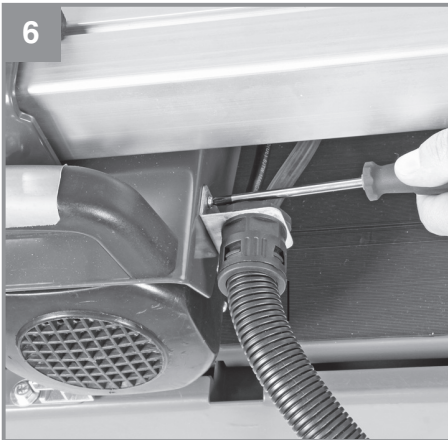
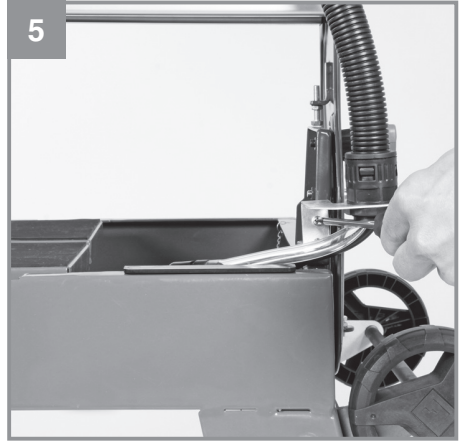
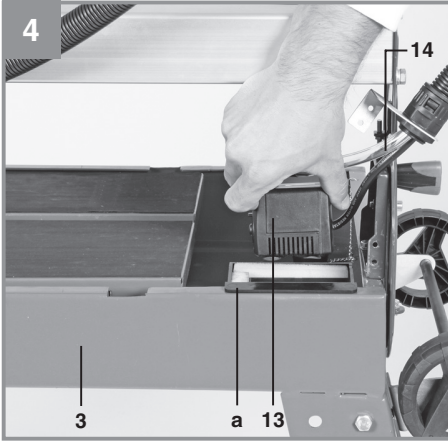
Originaalkasutusjuhend

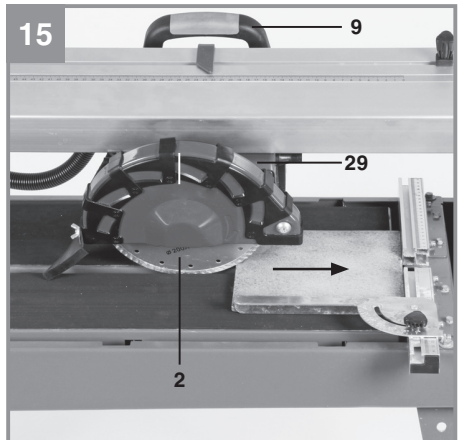
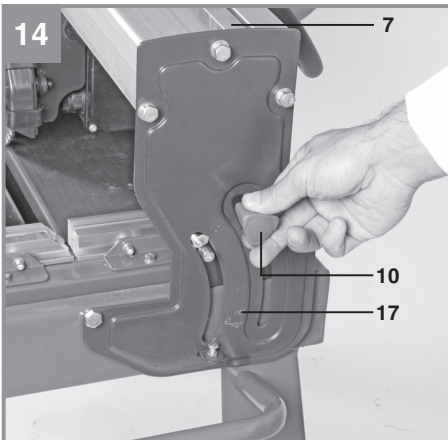
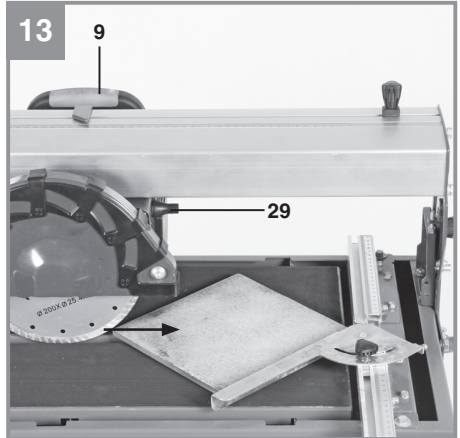
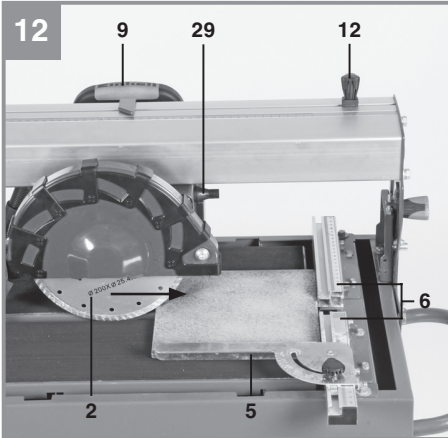
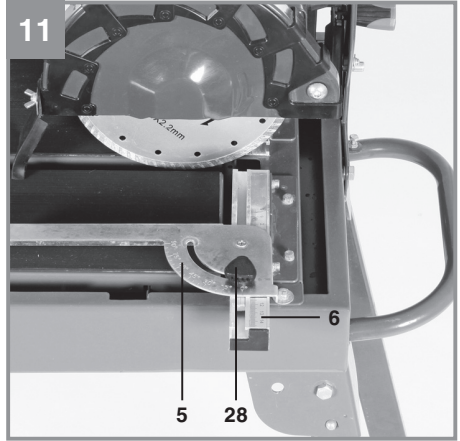
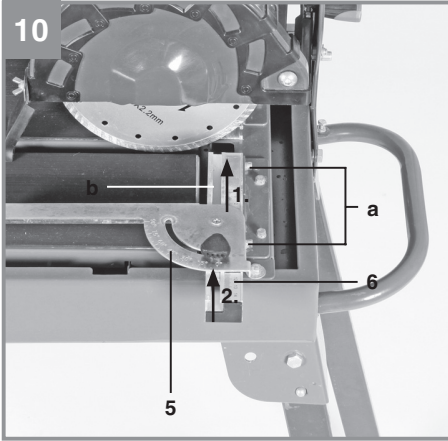
Plaadilõikepilk



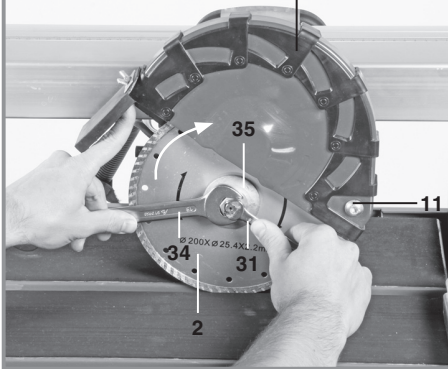
Art nr: 43.012.95

Id-nr: 11012

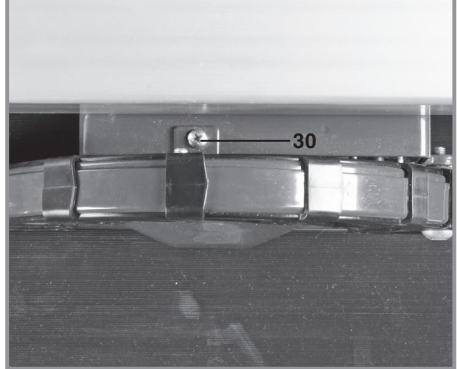




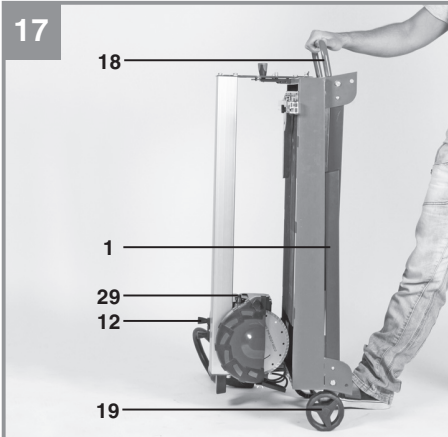
16



16a



17



Sisukord

1. Ohutuseeskirjad.....	7
2. Seadme kirjeldus ja tarnekomplekt.....	7
3. Otstarbekohane kasutamine.....	8
4. Tehnilised andmed.....	8
5. Enne seadme kasutamist	9
6. Kasutamine.....	9
7. Toitejuhtme väljavahetamine	10
8. Puhastamine, hooldus ja varuosade tellimine	10
9. Jäätmekäitlus ja ringlussevõtt.....	11
10. Hoidmine	11
Garantiitõend	13
Vastavusdeklaratsioon.....	14



Oht! Kehavigastuste riski vähendamiseks lugege kasutusjuhend hoolikalt läbi.



Kandke kõrvatroppe. Müra võib kuulmist kahjustada.



Ettevaatust! Kandke hingamisteede kaitsemaski. Puidu ja muude materjalide töötlemisel võib eralduda tervist kahjustavat tolmu. Ärge kasutage kunagi seadet asbesti sisaldavate materjalide töötlemiseks!



Ettevaatust! Kandke kaitseprille. Töötlemisel tekkivad sädemed või seadme väljapaiskuvad killud, laastud ja tolm võivad põhjustada nägemise kadu.



Oht! Vigastusoht löikamisel



Ettevaatust! Segmenteeritud löikeketaste kasutamine on keelatud.

⚠ Oht!

Seadme kasutamisel tuleb järgida ohutusnõudeid, et hoida ära vigastused ja seadme kahjustused. Lugege enne seadme kasutamist hoolikalt läbi täielik kasutusjuhend ja ohutuseeskirjad. Hoidke juhendit turvalises kohas, et vajalik teave oleks alati käeulatuses. Kui te annate seadme kellelegi teisele, andke kaasa ka kasutusjuhend ja ohutuseeskirjad. Me ei vastuta juhendi ja ohutuseeskirjade eiramisest tingitud kahjustuste ega vigastuste eest.

1. Ohutuseeskirjad

Asjakohase ohutusteabe leiate kaasasolevast voldikust.

⚠ Oht!**Lugege läbi kõik ohutuseeskirjad ja juhised.**

Ohutuseeskirjade ja juhiste eiramine võib põhjustada elektrilööki, tulekahju ja/või raskeid kehavigastusi.

Hoidke kõik ohutuseeskirjad ja juhised edaspidiseks kasutamiseks kindlas kohas alles.**Lisaohutusjuhised**

- Paigaldage masin tasasele ja mittelibedale pinnale. Veenduge, et masin ei väriseks.
- Kontrollige, kas toitevõrgu pinge vastab seadme andmesildil toodud pingele. Ainult sel juhul võite ühendada toitepistikust pistikupesaga.
- Kandke kaitseprille.
- Kandke kõrvatroppe.
- Kandke kaitsekindaid.
- Ärge kunagi kasutage pragunenud teemantlõikeketaid. Need tuleb kohe asendada.
- Ärge kunagi kasutage segmenteeritud lõikeketaid.
- Ettevaatust! Lõikeketas jätkab pärast masina väljalülitamist pöörlemist.
- Ärge kunagi avaldage teemantlõikeketale pöörlemise peatamiseks külgmist survet.
- Märkus. Teemantlõikeketast peab kogu aeg veega jahutama.
- Tõmmake lõikeketta vahetamiseks võrgupistik alati välja.

- Kasutage üksnes sobivaid teemantlõikeketaid.
- Ärge kunagi jätke töötavat masinat järelevalveta, kui samas ruumis on lapsi.
- Enne mootoriruumi elektrisüsteemi kontrollimist tõmmake võrgupistik alati välja.
- Korras tööpiirkonnas võib tuua kergesti kaasa õnnetusjuhtumi.
- Toetuge töötamisel mõlema jalaga kindlalt aluspinnale. Vältige ebatavalisi kehaasendeid ja hoidke alati tasakaalu.
- Kui lõikeketas jääb kinni, siis lülitage seade välja ja tõmmake võrgupistik välja, alles seejärel võite töödeldava detaili ära võtta.

2. Seadme kirjeldus ja tarnekomplekt**2.1. Üldvaade (joonised 1/2/4)**

- | | |
|----|---------------------------------------|
| 1 | Jalg |
| 2 | Teemantlõikeketas |
| 3 | Vann |
| 4 | Töölaud |
| 5 | Nurgapiirik |
| 6 | Piiriksiin |
| 7 | Juhtsiin |
| 8 | Lõikeketta kaitsekate |
| 9 | Käepide |
| 10 | Fiksaatorkruvi nurga seadistamiseks |
| 11 | Lõikeketta kaitsekatte fiksaatorkruvi |
| 12 | Fiksaatorkruvi |
| 13 | Jahutusveepump |
| 14 | Voolik |
| 15 | Mootor |
| 16 | Sisse-väljalüliti |
| 17 | Nurgaskaala |
| 18 | Teisalduskäepide |
| 19 | Teisaldusrattad |

2.2 Tarnekomplekt

Kontrollige loendi alusel, kas tarnekomplektis on kõik vajalikud osad olemas. Kui mõni osa on puudu, pöörduge hiljemalt 5 tööpäeva jooksul pärast kauba ostmist meie teeninduskeskusesse või kauplusse, kust te seadme ostsite, ja esitage kehtiv ostukviitung. Vaadake ka kasutusjuhendi lõpus esitatud hooldusteabe osas olevat garantiitabelit.

- Avage pakend ja võtke seade ettevaatlikult välja.

- Eemaldage pakkematerjal ning pakke- ja/või transpordikinnitused (kui on olemas).
- Kontrollige, kas tarnekomplekt sisaldab kõiki loetletud osi.
- Veenduge, et seadmel ja tarvikutel ei oleks transpordikahjustusi.
- Võimaluse korral hoidke pakend kuni garantiiaja lõpuni alles.

⚠ Oht!

Seade ja pakkematerjal ei ole laste mänguasjad! Ärge lubage lastel kilekottide, fooliumi või pisidetallidega mängida. Osade allaneelamise või lämbumise oht!

- Plaadilõikepink
- Vann (3)
- Jahutusveepump (13)
- Nurgapiirik (5)
- Jalg (1)
- Originaalkasutusjuhend
- Ohutusjuhised

3. Otstarbekohane kasutamine

Plaadilõikepink on ette nähtud väikeste ja keskmise suurusega katteplaatide (glasuurplaatide, keraamiliste plaatide või muude taoliste plaatide), mis sobivad masina mõõtetega, standardseks lõikamiseks. See on mõeldud kasutamiseks hobitööl ja eelkõige käsitööstuses. Seadet ei tohi kunagi kasutada puidu ja metalli lõikamiseks.

Kasutage masinat üksnes ettenähtud otstarbel. Ükski muu kasutusviis ei ole lubatud ja tootja ei vastuta sellisel juhul mingite vigastuste ja kahjustuste eest; kogu vastutus lasub kasutajal/käitajal. Kasutage üksnes masinale sobivaid lõikeketaid. Kunagi ei tohi kasutada saekettaid. Otstarbekohase kasutamise alla kuulub ka kasutusjuhendis sisalduvate ohutus-, montaaži- ja kasutusjuhiste järgimine. Kõik seadmega töötavad või seda hooldavad isikud peavad olema eespool tooduga tuttavad ning teadlikud kõikidest võimalikest ohtudest.

Lisaks on kohustuslik järgida teie asukohas rangelt õnnetuse vältimiseks kehtestatud eeskirju ja muid töötervishoiu üldeeskirju. Kui masinat on ükskõik millisel moel modifitseeritud, ei vastuta tootja sellistest modifitseerimistest põhjustatud kahjustuste ja vigastuste eest. Teatavad jääkriskid jäävad osaliselt alles isegi

masina otstarbekohasel kasutamisel. Masina konstruktsiooni ja disaini tõttu võivad ilmuda järgmised ohud:

- kokkupuude kaitsekatttega katmata teemantlõikekettaga;
- kokkupuude pöörleva teemantlõikekettaga;
- lõikekettast väljapaiskuvad defektssed teemantosakesed;
- töödeldava detaili ja selle osade tagasipaiskumine;
- vajalike kuulmiskaitsevahendite mittekasutamisest tingitud kuulmiskahjustus.

Palun arvestage sellega, et meie seade ei ole ette nähtud äriliseks, kutsealaseks ega tööstuslikuks kasutamiseks. Kui seadet kasutatakse tööstuslikul, kutsealasel või ärilisel otstarbel või ka nendega võrdväärsel eesmärkidel, kaotab garantii kehtivuse.

4. Tehnilised andmed

Mootori võimsus	900 W S2 30 min
Mootori pöörlemiskiirus.....	2950 p/min
Vahelduvvoolumootor	230 V, 50 Hz
Isolatsioonimaterjali klass.....	klass B
Kaitseklass:	IP54
Töölaua mõõtmed.....	610 × 325 mm
Töökõrgus:.....	700 mm
Lõikamis pikkus	620 mm.
„Jolly“-pikkus.....	620 mm.
Töödeldava detaili max paksus 90°	30 mm
Töödeldava detaili max paksus 45°	25 mm
Teemantketas	Ø 200 × 25,4 mm
Mass	34 kg

⚠ Oht!

Koormustegur S2 30 min (vahepealse pikkusega perioodiline kasutamine) tähendab seda, et mootor võib nimivõimsusega (900 W) töötada üksnes nimilaadil märgitud aja (30 min sisselülitatuna) jooksul. Selle eiramisel võib mootor ülekuumeneda. Väljalülitatud olekus jahtub mootor uuesti lähtetemperatuurini.

Müra ja vibratsioon

Müra ja vibratsiooni iseloomustavad parameetrid määrati standardi EN 61029 nõuete kohaselt.

Koormatuna töö

Helirõhu tase L_{PA}	72 dB(A)
Määramatus K_{PA}	3 dB
Helivõimsuse tase L_{WA}	85 dB(A)
Määramatus K_{WA}	3 dB

Hoidke tekkiv müra ja vibratsioon minimaalsena.

- Kasutage seadet üksnes siis, kui see on laitmatus töökorras.
- Puhastage ja hooldage seadet korrapäraselt.
- Kohandage oma tööstiil seadmega.
- Ärge koormake seadet üle.
- Laske seadet vajaduse korral hooldada.
- Lülitage seade välja, kui seda ei kasutata.
- Kandke kaitsekindaid.

⚠ Ettevaatust!

Jääkriskid

Teatavad jääkriskid on olemas isegi siis, kui te kasutate seda elektrilist tööriista nõuete kohaselt. Seadme konstruktsiooni ja disaini tõttu võivad ilmuda järgmised ohud.

1. Kopsukahjustused juhul, kui ei kasutata sobivat tolmumaski.
2. Kuulmiskahjustus juhul, kui ei kanta sobivaid kuulmiskaitsmeid.
3. Käte-õlavarre vibratsiooniga seotud tervisekahjustused juhul, kui seadet kasutatakse pikemat aega või ei kasutata ega hooldata nõuetekohaselt.

5. Enne seadme kasutamist

Enne seadme ühendamist vooluvõrku veenduge, et seadme andmesildil olevad andmed vastaksid toitepingele.

⚠ Hoiatus!

Enne seadme reguleerimist tõmmake võrgupistik alati välja.

- Masin tuleb paigaldada nii, et see on kindlalt omal kohal, see tähendab, et masin tuleb kõvasti kinni kruvida töölauda, tarnekomplekti kuuluva alusraami või muu taolise külge.
- Kõik kaitsekatted ja ohutusseadised peavad enne masina esmakordset kasutuselevõttu olema paigaldatud nõuetekohaselt.
- Lõikeketas peab pöörlema sujuvalt.

Alusraami lahtiklappimine (joonis 2)

Seadme paigaldamiseks jalgadele (1) vajutage riivistusnupule (a) ja laske vastav jalg (1) alla nii, et see lukustub ettenähtud asendis. Jala (1) kokkuklappimiseks toimige vastupidises järjekorras.

Jahutusveepumba paigaldamine (joonised 4–6)

Esmalt paigaldage vanni (3) ettenähtud asendis jahutusveepumba (13) jaoks mõeldud konteiner (a).

Pange konteinerisse (a) jahutusveepump (13) nii, et iminapad oleks suunatud allapoole. Seejärel ühendage ettenähtud kohtadesse voolik, nagu on näidatud joonistel 5 ja 6.

Märkus.

Nõuetekohase töö tagamiseks ei tohi jahutusveevoolikut (14) paigaldamisel kokku murda.

⚠ Oh!

Vältida tuleb toitekaabli ja jahutusveevooliku sattumist löikamispiirkonda.

6. Kasutamine

6.1. Sisse-väljalüliti (joonis 3/4)

- Lükake sisselülitamiseks sisse-väljalüliti (16) asendisse „I”.
- Enne löikamistöoga alustamist oodake, kuni lõikeketas on saavutanud maksimaalse pöörlemiskiiruse ning jahutusveepump (13) on hakanud pumpama lõikekettale vett.
- Väljalülitamiseks vajutage lüliti (16) asendisse „0”.

6.2. Teisaldamise abivahendite paigaldamine (joonised 7–9)

- Paigaldage teisaldusrattad (19), parkimistugi (20) ja teisalduskäepide (18) joonistel 7/8/9 näidatu kohaselt.

6.3. Piiriksiini ja nurgapiiriku paigaldamine (joonis 10)

- Esmalt lükake piiriksiin (6) juhikule (a) joonisel näidatu kohaselt ja fikseerige seal.
- Seejärel saate lükata juhikule (b) nurgapiiriku (5) ja selle seal suvalises asendis fikseerida.

6.4. Lõigete tegemine 90° all (joonised 11/12)

- Keerake rihvelkruvi (28) veidi lahti, lükake nurgapiirik (5) nõutavasse asendisse ja seadistage nurgaks 0°, seejärel keerake rihvelkruvi (28) nurgapiiriku (5) fikseerimiseks uuesti kinni.
- Nüüd keerake kinnituskruvi (12) veidi lahti ja lükake see soovitud asendisse.
- Nüüd saate lükata masina pead (29) käepideme (9) abil tagasi.
- Pange keraamiline plaat vastu piiriksiini (6) ja nurgapiirikut (5).
- Lülitage masin sisse.
- **Oluline!** Oodake, kuni jahutusvesi voolab lõikekettale (2).
- Lükake masina pead (29) käepideme (9) abil sujuvalt ja aeglaselt edasi läbi keraamilise plaadi.

6.5. Diagonaallõige 45° (joonised 11/13)

- Seadistage nurgapiiriku (5) asendiks 45°.
- Tehke lõige punktis 6.4 toodud kirjelduse kohaselt.

6.6. Pikisuunaline lõige 45°, „jolly“-lõige (joonised 14/15)

- Keerake tähtpeaga käsikruvi (10) lahti.
- Kallutage juhtsiin (7) 45° all nurgaskaala (17) järgi vasakule.
- Keerake tähtpeaga käsikruvi (10) uuesti kinni.
- Tehke lõige punktis 6.4 toodud kirjelduse kohaselt.

6.7. Teemantlõikeketta vahetamine (joonis 16)

- Tõmmake võrgupistik välja!
- Võtke kruvi (30) ära.
- Pöörake kaitsekate (8) üles.
- Pange võti (31) mootori võlli ja hoidke seal paigal.
- Keerake võtme (34) abil lõikeketta (2) pöörlemissuunas äärikmutter lahti. (Tähelepanu: vasakkeere.)
- Võtke välimine äärik (35) ja lõikeketas (2) ära.

- Enne uue lõikeketta kohalepanekut puhastage korralikult paigaldusäärik (35).
- Paigaldage uus lõikeketas vastupidises järjekorras ja keerake kõvasti kinni.
- **Oluline!** Arvestage lõikeketta pöörlemissuunaga!

7. Toitejuhtme väljavahetamine

⚠ Oht!

Kui seadme toitejuhe on kahjustatud, peab selle ohtude vältimiseks vahetama välja tootja, teda esindav klienditeenindus või sarnase kvalifikatsiooniga isik.

8. Puhastamine, hooldus ja varuosade tellimine

⚠ Oht!

Tõmmake enne puhastustööde tegemist alati võrgupistik välja.

8.1. Puhastamine

- Eemaldage ribide vahelt tolm ja mustus. Puhastamist on kõige parem teha kaltsu või harjaga.
- Ärge kasutage plastosade puhastamiseks söövitavaid vahendeid.
- Vanni (3) ja jahutusveepumpa (13) tuleb korrapäraselt puhastada, sest muidu ei ole tagatud lõikeketta (2) nõuetekohane jahutamine.

8.2. Hooldus

Määrige kõiki liikuvaid osi korrapäraste ajavahemike järel.

8.3. Teisaldamine (joonis 17)

- Kui soovite viia seadme teise kohta, siis keerake esmalt lahti kinnituskruidid (12) ja lükake need koos masina peaga (29) teisaldusratastega (19) samale küljele, seejärel keerake kinnituskruidid (12) uuesti kinni.
- Klappige jalad (1) üksteise järel kokku, kõige parem on selleks alustada teisaldusratastega (19) samalt poolelt, et mitte teisalduskäepidet (18) üle koormata.

- Nüüd saate masinat teisalduskäepideme (18) abil teise kohta viia.
- Te saate ka seadet näidatu kohaselt hoiule panna nii, et see võtaks minimaalselt ruumi. Seejuures pange minemaveeremise takistamiseks jalg teljele.

8.4. Varuosade tellimine

Varuosade tellimisel on vaja järgmisi andmeid.

- Seadme tüüp
- Seadme artiklinumber
- Seadme identifitseerimisnumber
- Vajaliku varuosa varuosanumber

Kehtivad hinnad ja teabe leiate aadressilt www.isc-gmbh.info

9. Jäätmekäitlus ja ringlussevõtt

Seade tarnitakse pakendis, mis kaitseb seda transpordikahjustuste eest. Pakend koosneb toormaterjalist ning seda saab taaskasutada või tooraineringlusesse saata.

Seade ja selle tarvikud on valmistatud erinevatest materjalidest, nt metall ja plast. Defektsed komponendid tuleb saata jäätmekäitlusesse erijäätmetena. Pöörduge müügiesindaja või kohaliku omavalitsuse poole.

10. Hoidmine

Hoidke seadet ja tarvikuid lastele kättesaamatuna pimedas ja kuivas kohas külmumistemperatuurist kõrgemal temperatuuril. Optimaalne hoiutemperatuur on vahemikus 5...30 °C. Hoidke elektritööriista originaalpakendis.



Ainult Euroopa Liidu riikidele

Ärge visake kunagi katkisi elektritööriistu olmeprügi hulka.

Euroopa Liidu direktiivile 2012/19/EÜ elektri- ja elektroonikaseadmete jäätmete kohta ja riigisisestele kohaldustele vastamiseks tuleb kasutatud elektrilised tööriistad koguda kokku eraldi ja kõrvaldada keskkonnale ohutul viisil, viies need näiteks vastavasse kogumispunkti.

Taaskasutusalternatiiv tagasisaatmisnõudele.

Elektriseadme omanik on kohustatud omandisuhte lõppemisel alternatiivina tagasisaatmisele aitama kaasa sobivale taaskasutusele. Seega võib vana seadme loovutada ka tagasivõtupunkti, mis korraldab selle kõrvaldamise riikliku ringlussevõtu- ja jäätmekäitluseeskirjade järgi. See ei puuduta vanade seadmete elektrikomponentideta lisaseadmeid ega abivahendeid.

Tootedokumentatsiooni ja kaasasolevate dokumentide (või selle osade) kordustrukk või muul viisil paljundamine on lubatud ainult iSC GmbH selgesõnalisel loal.

Võimalikud on tehnilised muudatused.

Garantiitõend

Lugupeetud klient!

Kõik meie tooted läbivad range kvaliteedikontrolli, et tagada nende kohalejõudmine laitmatus seisundis. Kui seadmes peaks siiski ilmema tõrge, pöörduge meie klienditeeninduse poole garantiitõendi lõpus toodud aadressil. Samuti võite võtta ühendust telefoni teel siin antud klienditeeninduse numbril. Palun võtke arvesse alljärgnevat tingimusi, mille korral garantii kehtib.

1. Garantiitingimused reguleerivad lisagarantiiteenuseid. See garantii ei mõjuta teie seaduslikke õigusi garantiile. Meie garantii on teile tasuta.
2. Meie garantii hõlmab üksnes neid seadme vigu, mis on põhjustatud tõendatavalt materjali- või konstruktsioonivigadest, ja piirdub vigade kõrvaldamise või seadme asendamisega.

Palun arvestage sellega, et meie seadmed ei ole ette nähtud äriliseks, kutsealaseks ega professionaalseks kasutamiseks. Garantiilepingut ei täideta, kui seadet on kasutatud ärilistel, kutsealastel või tööstuslikel eesmärkidel või see on garantiiperioodi ajal puutunud kokku taoliste mõjutustega.

3. Garantii ei hõlma järgmist:
 - seadme kahjustused, mis on tingitud koostejuhiste eiramisest või nõuetele mittevastavast paigaldamisest, kasutusjuhiste eiramisest (näiteks ühendamisest vale pinge või voolutüübiga elektrivõrku) või hooldus- ja ohutusjuhiste eiramisest või seadme kasutamises ebanormaalses keskkonnatingimustes või hooldus- ja korrashoiutööde tegemata jätmisest;
 - seadme kahjustused, mis on põhjustatud seadme lubamatust või ebaõigest kasutamisest (näiteks seadme ülekoormamisest või lubamatute tööriistade või tarvikute kasutamisest), võrkehade (näiteks liiva, kivide, tolmu) sattumisest seadmesse, transpordikahjustustest, jõu kasutamisest või välistest jõududest (näiteks kukkumistest);
 - seadme või seadme osade kahjustused, mis on põhjustatud normaalsest või loomulikust kulumisest või seadme tavapärasest kasutamisest.
4. Garantii kehtivus on 24 kuud alates seadme ostukuupäevast. Garantii taotleja peab garantiiajal ilmnenud veast teatama hiljemalt kahe nädala jooksul. Pärast garantiiaja lõppu laekunud garantiitaotlusi ei rahuldata. Esialgne garantiiperiood jääb seadmele kehtima isegi siis, kui seadet on selle ajal parandatud või selle osi asendatud. Sellistel juhtudel ei kaasne tehtud tööga või asendatud osadega garantiiperioodi pikenedmist ning tehtud töö või paigaldatud osade suhtes ei jõustu uus garantii. Sama kehtib ka kohapeal osutatud teenusele.
5. Palun teatage vigasest seadmest garantiitõende registreerimisega internetis aadressil www.isc-gmbh.info. Kui viga kuulub meie garantii alla, siis kõnesolev toode parandatakse ja tagastatakse teile või me saadame teile asendamiseks uue toote.

Me kõrvaldame tasu eest loomulikult ka ükskõik millise vea, mis ei kuulu selle garantii alla või mis on selliste seadmete juures, mille garantii on juba lõppenud. Selleks saatke seade tagasi meie klienditeeninduse aadressil.

Samuti tutvuge kasutusjuhendi hooldusteabe osas toodud garantii piirangutega kuluvatele osadele, kulumaterjalidele ja puuduvatele osadele.

ISC GmbH • Eschenstraße 6 • D-94405 Landau/Isar

tõendab toote vastavust EL-i direktiivile ja standarditele

Plaadilõikepink TE-TC 620 U (Einhell)

- | | |
|---|---|
| <input type="checkbox"/> 87/404/EC_2009/105/EÜ | <input checked="" type="checkbox"/> 2006/42/EÜ |
| <input type="checkbox"/> 2005/32/EC_2009/125/EÜ | <input type="checkbox"/> Lisa IV |
| <input type="checkbox"/> 2006/95/EÜ | Teavitatud asutus: |
| <input type="checkbox"/> 2006/28/EÜ | Teavitatud asutus nr: |
| <input checked="" type="checkbox"/> 2004/108/EÜ | Reg- nr: |
| <input type="checkbox"/> 2004/22/EÜ | <input type="checkbox"/> 2000/14/EÜ_2005/88/EÜ |
| <input type="checkbox"/> 1999/5/EÜ | <input type="checkbox"/> Lisa V |
| <input type="checkbox"/> 97/23/EÜ | <input type="checkbox"/> Lisa VI |
| <input type="checkbox"/> 90/396/EC_2009/142/EÜ | Müra: mõõdetud L_{WA} = dB (A); garanteeritud L_{WA} = dB (A) |
| <input type="checkbox"/> 89/686/EC_96/58/EÜ | P = KW; L/Ø = cm |
| <input checked="" type="checkbox"/> 2011/65/EÜ | Teavitatud asutus: |
| | <input type="checkbox"/> 2004/26/EÜ |
| | Emissioon nr: |

**Standardite viited: EN 61029-1; prEN 61029-2-7; EN 12418; EN 55014-1;
EN 55014-2; EN 61000-3-2; EN 61000-3-3**

Landau/Isar, 21.05.2012



Weichselgartner/peadirektor



Wentao/tootmisjuht

Esmakordne CE: 11

Art nr: 43.012.95 Id-nr: 11012

Kuulub muutmisele eelneva etteteatamiseta

Arhiiv-fail / kirje: NAPR006337

Dokumentide registreerija: Daniel Protschka

Wiesenweg 22, D-94405 Landau/Isar

1 Klienditeeninduse otsetelefon: 018 0512 0509 • www.isc-gmbh.info • E-R 8.00–18.00

(Kohaliku kõne hind: 14 senti minutis, mobiilikõne maksmakselt: 42 senti minutis; väljaspool Saksamaad vastavad kõnehinnad tavakõne hinnaklassile kohaliku kõne jaoks)

Nimi: 2

Defektse toote tagastuskood iSC:

Tänav / maja nr

Telefon:

Sihtnumber

Linn

Mobiiltelefon:

Ilmenud viga (täpne kirjeldus): 3

Art nr:

Identifitseerimisnumber:

Lugupeetud klient!

Palun kirjeldage meile oma nõude põhjendamiseks seadme juures kindlaks tehtud vigast funktsiooni võimalikult täpselt. See võimaldab meil teie pretensiooni kiiremini menetleda ja teid kiiremini aidata. Seevastu ebamäärane kirjeldus mõistete, nagu „seade ei tööta“ või „seade on defektne“, pikendab menetlemist märkimisväärselt.

4 Garantii: JAH EI

Ostukviitungi nr / kaupäev:

1 Heistage klienditeeninduse otsetelefonil või kirjutage iSC veebiaadressil – teile antakse defektse toote tagastuskood I 2 Sisestage oma aadress I 3 Vea kirjelduse ja artikli numברי ning identifitseerimisnumברי sisestamine I 4 Garantiijuhtumi JAH/EI ristiga märgistamine, ostukviitungi numברי ja kaupäeva sisestamine ning ostukviitungi koopla lisamine

Lugupeetud klient!

Rohkemate teenuste saamiseks on teil võimalus meie veebiportaalist lugeda lisateavet.

Kui teil peaks tekkima seoses tootega probleeme või küsimusi, siis saate kiiresti ja lihtsalt vastused aadressil www.isc-gmbh.info. Siin on toodud mõned näited.

- Varuosade tellimine
- Teave hetkehindade kohta
- Varuosade olemasolu
- Kohapealsed klienditeeninduskohad bensiiniga töötavate seadmete jaoks
- Teavitamine katkistest seadmetest
- Garantii pikendamine (üksnes teatud seadmete korral)
- Tellimise menetlemise jälgimine

Meil on hea meel, et külastasite meie veebiportaali aadressil www.isc-gmbh.info!

Üks aadress kõikideks juhtudeks!

www.isc-gmbh.info

ISC

Garantii tühistamine

Tooteteave

Allalaadimised

Varuosade teenindus

Remont

Tarvikud

Klienditeenindus-partner

International Service Center

www.isc-gmbh.info

Telefon: 099 519 592 000 · Telefaks: 099 519 591 700

E-post: info@einhell.de · Internet: www.isc-gmbh.info

ISC GmbH · Eschenstraße 6 · 94405 Landau/Isar (Saksamaa)

Einhelli esindaja Eestis:

AS Espak

Viadukti 42, Tallinn

+3726512301

info@espak.ee