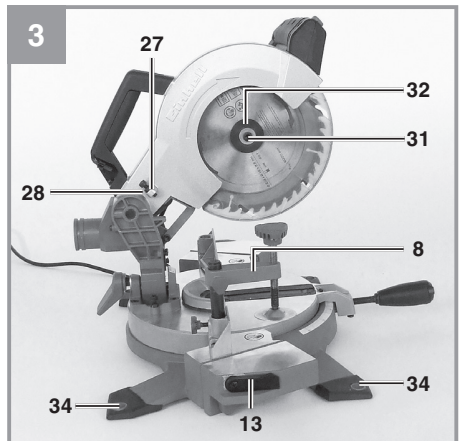
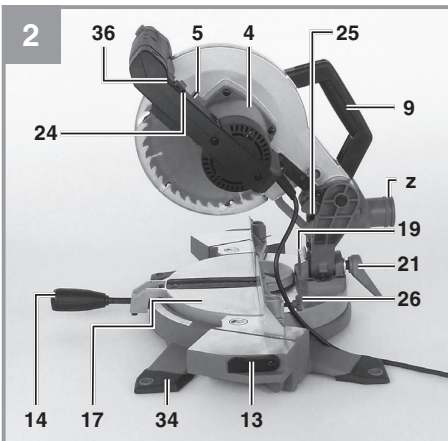
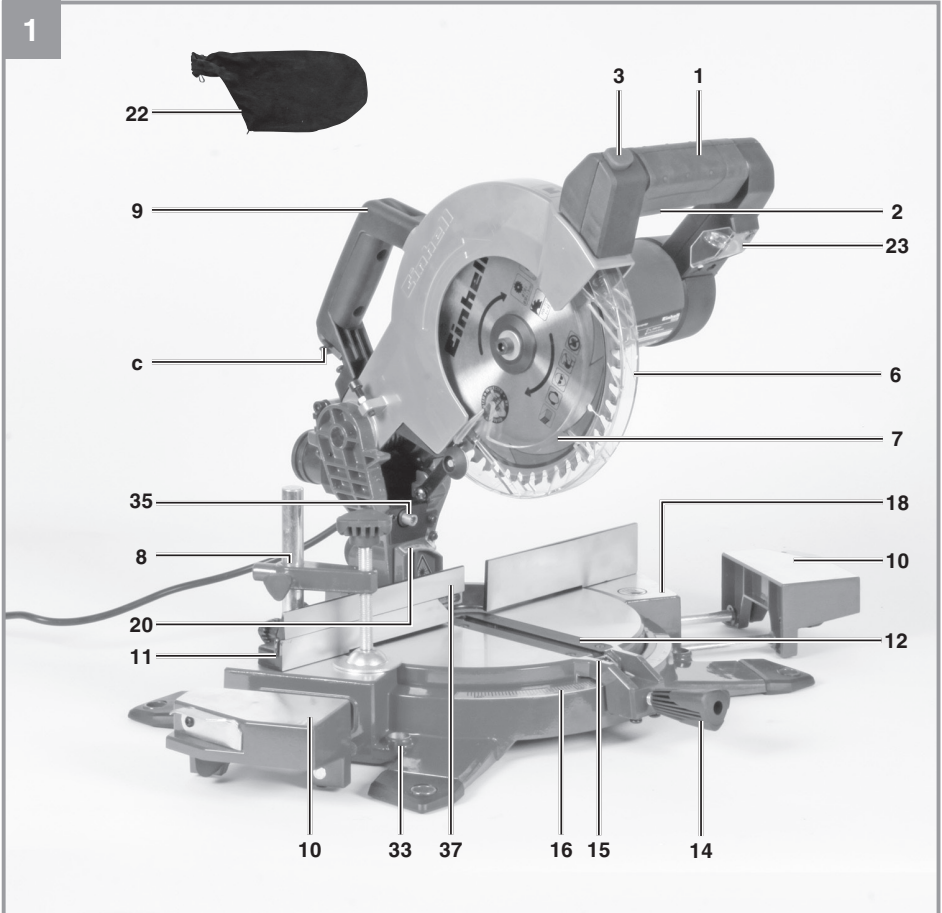
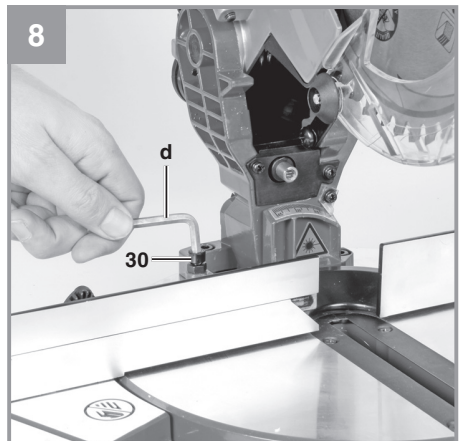
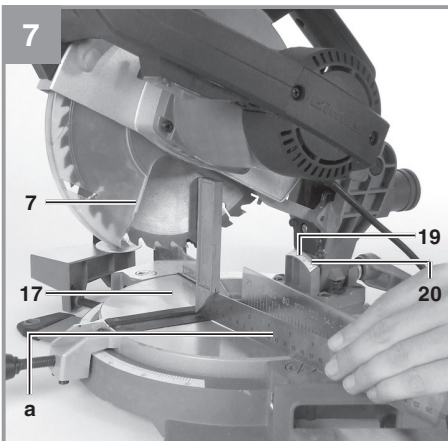
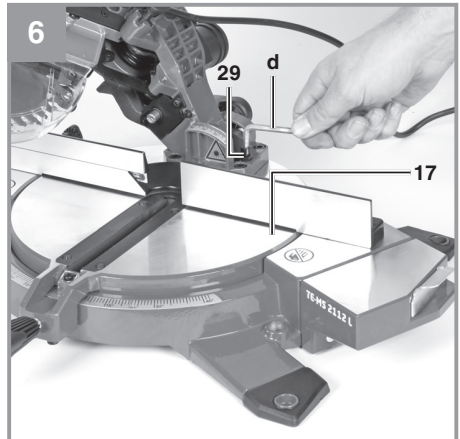
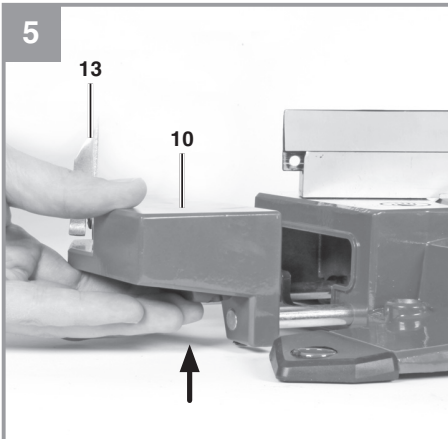
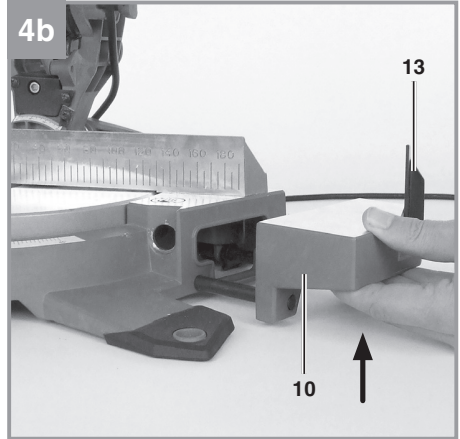
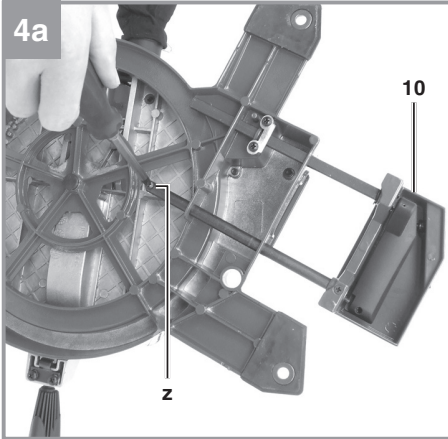


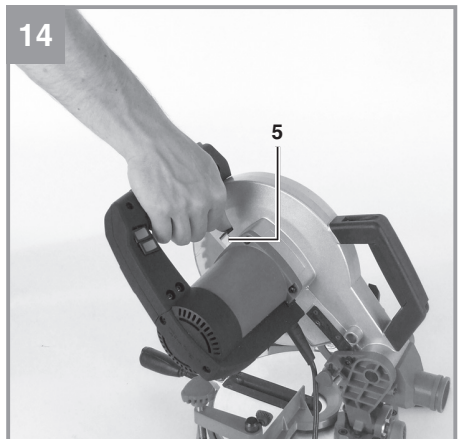
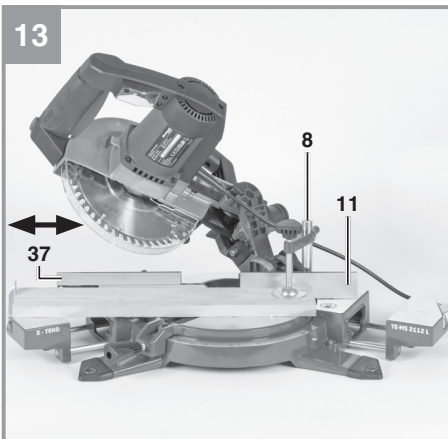
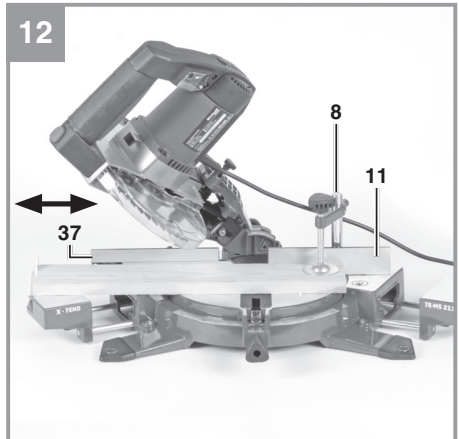
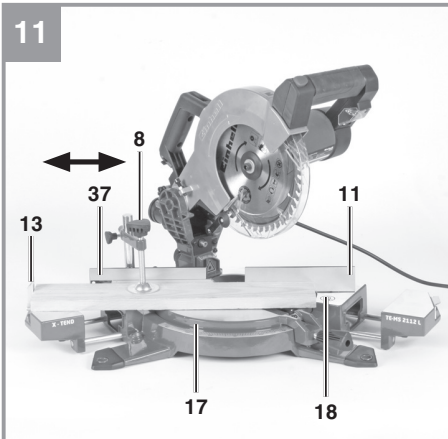
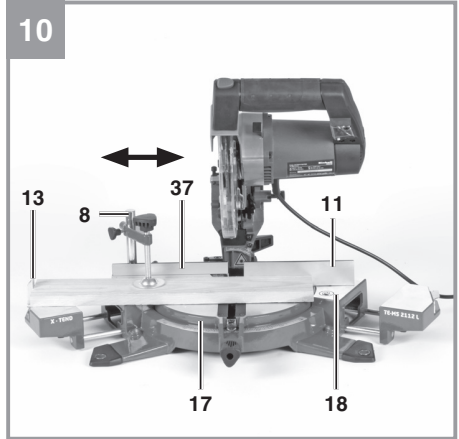
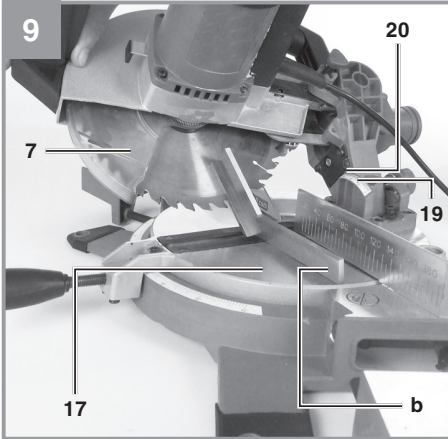
Originaalkasutusjuhend

Otsamis- ja eerungisaag

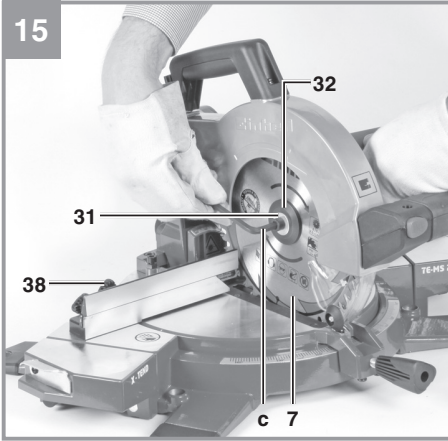








15



Sisukord

1.	Ohutuseeskirjad.....	7
2.	Seadme kirjeldus ja tarnekomplekt.....	7
3.	Otstarbekohane kasutamine.....	8
4.	Tehnilised andmed.....	8
5.	Enne seadme kasutamist	9
6.	Kasutamine.....	10
7.	Toitejuhtme väljavahetamine	12
8.	Puhastamine, hooldus ja varuosade tellimine	12
9.	Jäätmekäitlus ja ringlussevõtt.....	13
10.	Hoidmine	13
	Teave hoolduse kohta.....	15
	Garantiitõend	16
	Vastavusdeklaratsioon.....	17



Oht! Kehavigastuste riski vähendamiseks lugege kasutusjuhend hoolikalt läbi.



Kandke kõrvatroppe. Müra võib kuulmist kahjustada.



Ettevaatust! Kandke hingamisteede kaitsemaski. Puidu ja muude materjalide töötlemisel võib eralduda tervist kahjustavat tolmu. Ärge kasutage kunagi seadet asbesti sisaldavate materjalide töötlemiseks!



Ettevaatust! Kandke kaitseprille. Töötlemisel tekkivad sädemed või seadme väljapaiskuvad killud, laastud ja tolm võivad põhjustada nägemise kadu.



Ettevaatust! Vigastusoht! Ärge pistke käsi pöörleva saeketta lähedusse.



OFF
Laseri sisse-väljalüliti



OFF
LED-lambi sisse-väljalüliti



Hoiatus! Eerunglõigete tegemiseks (saepea on pöördlaua suhtes teatava nurga all) peab seadistatav piiriksiin olema paigaldatud välimises asendis. 90° otsamislõigete tegemiseks peab seadistatav piiriksiin paiknema sisemises asendis

⚠ Oht!

Seadme kasutamisel tuleb järgida ohutusnõudeid, et hoida ära vigastused ja seadme kahjustused. Lugege enne seadme kasutamist hoolikalt läbi täielik kasutusjuhend ja ohutuseeskirjad. Hoidke juhendit turvalises kohas, et vajalik teave oleks alati käeulatuses. Kui te annate seadme kellelegi teisele, andke kaasa ka kasutusjuhend ja ohutuseeskirjad. Me ei vastuta juhendi ja ohutuseeskirjade eiramisest tingitud kahjustuste ega vigastuste eest.

1. Ohutuseeskirjad

Asjakohase ohutusteabe leiate kaasasolevast voldikust.

⚠ Oht!

Lugege läbi kõik ohutuseeskirjad ja juhised.

Ohutuseeskirjade ja juhiste eiramine võib põhjustada elektrilööki, tulekahju ja/või raskeid kehavigastusi.

Hoidke kõik ohutuseeskirjad ja juhised edaspidiseks kasutamiseks kindlas kohas alles.

Eriteave laseri kohta



Ettevaatust!

Ärge vaadake laserikiirde

Laseri klass 2



- Ärge vaadake kunagi otse laserikiirde.
- Ärge kunagi suunake laserikiirt inimestele, loomadele ega peegeldavatele pindadele. Isegi väikese võimsusega laserikiir võib põhjustada silmavigastusi.
- Tähelepanu! Äärmiselt oluline on järgida kasutusjuhendis kirjeldatud toiminguid. Seadme ükskõik millisel muul viisil kasutamisel võib ohtlik laserikiirgus teie tervist kahjustada.

- Ärge avage kunagi laseriplokki.
- Keelatud on teha muudatusi laseri võimsuse suurendamiseks.
- Tootja ei vastuta ohutusjuhiste eiramise tagajärjel tekkinud kahjude eest.
- Kui te seadet ei kasutata, siis lülitage see välja.

2. Seadme kirjeldus ja tarnekomplekt

2.1. Üldvaade (joonised 1–3, 6, 8, 15)

- 1 Käepide
- 2 Sisse-väljalüliti
- 3 Vabastusnupp
- 4 Masina pea
- 5 Spindli lukustus
- 6 Saeketta liigutatav kaitsekate
- 7 Saeketas
- 8 Kinnitusseade
- 9 Teisalduskäepide
- 10 Töödeldava detaili reguleeritav tugi
- 11 Fikseeritud piiriksiin
- 12 Laua vahetükk
- 13 Kokkuklapitav pikisuunaline piirik
- 14 Lukustuskruvi
- 15 Noolmärgis (saagimislaud)
- 16 Skaala (saagimislaud)
- 17 Pöördlaud
- 18 Fikseeritud saagimislaud
- 19 Skaala (saagimispea)
- 20 Noolmärgis (saagimispea)
- 21 Lukustuskäepide
- 22 Saepurukott
- 23 LED-lamp
- 24 LED-lambi sisse-väljalüliti
- 25 Kinnituspolt
- 26 Kinnitusseadme lukustuskruvi
- 27 Lõikesügavuse piiriku kruvi koos rihvelmutriga
- 28 Lõikesügavuse piiriku tõkis
- 29 Seadekrugi - 0° seadistamine
- 30 Seadekrugi - 45° seadistamine
- 31 Ääripolt
- 32 Välimine äärk
- 33 Kinnitusseadme hoidik (horisontaalne)
- 34 Tugijalg
- 35 Laser
- 36 Laseri sisse-väljalüliti
- 37 Seadistatav piiriksiin
- 38 Seadistatava piiriksiini lukustuskruvi

2.2. Tarnekomplekt

Kontrollige loendi alusel, kas tarnekomplektis on kõik vajalikud osad olemas. Kui mõni osa on puudu, pöörduge hiljemalt 5 tööpäeva jooksul pärast kauba ostmist meie teeninduskeskusesse või kauplusse, kust te seadme ostsite, ja esitage kehtiv ostukviitung. Vaadake ka kasutusjuhendi lõpus esitatud hooldusteabe osas olevat garantiitabelit.

- Avage pakend ja võtke seade ettevaatlikult välja.
- Eemaldage pakkematerjal ning pakke- ja/või transpordikinnitused (kui on olemas).
- Kontrollige, kas tarnekomplekt sisaldab kõiki loetletud osi.
- Veenduge, et seadmel ja tarvikutel ei oleks transpordikahjustusi.
- Võimaluse korral hoidke pakend kuni garantiiaja lõpuni alles.

Oluline!

Seade ja pakkematerjal ei ole laste mänguasjad! Ärge lubage lastel kilekottide, fooliumi või pisidetallidega mängida. Osade allaneelamise või lämbumise oht!

- Otsamis- ja eeringisaag
- Töödeldava detaili reguleeritav toetus (vasak + parem)
- Kinnitusseade (8)
- Saepurukott (22)
- Kuuskantvõti, 6 mm (c)
- Teisalduskäepide
- Originaalkasutusjuhend
- Ohutusteave

3. Otstarbekohane kasutamine

Otsamis- ja eeringisaag on ette nähtud töötlemiseks sobiva suurusega puit- ja puidusarnaste materjalide ristlõikamiseks. Saag ei ole ette nähtud kültepuude saagimiseks.

Seadet tohib kasutada üksnes selleks ette nähtud otstarbel. Kõik muud kasutusviisid loetakse väärkasutuseks. Valest kasutamisest tulenevate kahjude või vigastuste eest vastutab kasutaja/käitaja, mitte tootja.

Palun arvestage sellega, et meie seade ei ole ette nähtud äriliseks, kutsealaseks ega tööstuslikuks kasutamiseks. Kui seadet kasutatakse tööstuslikul, kutsealasel või

ärilisel otstarbel või ka nendega võrdväärsel eesmärkidel, kaotab garantii kehtivuse.

Seadmes võib kasutada üksnes sobivaid saekettaid. Keelatud on kasutada ükskõik millist tüüpi lõikekettaid.

Seadme otstarbekohase kasutamise hulka kuulub ka kasutusjuhendis sisalduvate ohutuseeskirjade, montaaži- ja kasutusjuhiste järgimine.

Kõik seadet kasutavad ja seda hooldavad isikud peavad olema tutvunud kasutusjuhendiga ning olema teadlikud võimalikest ohtudest. Samuti on kohustuslik järgida teie asukohas kehtivaid õnnetuse vältimise eeskirju. Sama kehtib üldiste töötervishoiuõuete kohta. Tootja ei vastuta seadme juures tehtud muudatuste ega seetõttu tekkinud mis tahes kahjude eest. Isegi siis, kui seadet kasutatakse nõuetekohaselt, ei ole võimalik vältida teatavaid riskitegureid. Masina konstruktsiooni ja disaini tõttu võivad ilmuda järgmised ohud:

- kokkupuude saekettaga katmata saagimispiirkonnas;
- kokkupuude pöörleva saekettaga (lõikevigastused);
- töödeldava detaili ja selle osade tagasipaikumine;
- saeketta purunemine;
- defektsete kõvasulamhammade väljalendamine saekettast;
- vajalike kuulmiskaitsevahendite mittekasutamisest tingitud kuulmiskahjustus;
- tervist kahjustava saepuru eraldumine masina kasutamisel kinnistes ruumides.

4. Tehnilised andmed

Vahelduvvoolumootor	230 V, 50 Hz
Võimsus:	1400 W S6 20%
Mootori pöörlemiskiirus tühikäigul n0:	5000 p/min
Kõvasulamhammastega saeketas:	Ø 210 × 30 × 2,8 mm
Hammaste arv	48
Kallutusvahemik	-47° / 0° / +47°
Eerunglõige vasakule	0° kuni 45°
Saagimislaius 90° puhul	120 × 60 mm
Saagimislaius 45° puhul	83 × 60 mm

Saagimislaius $2 \times 45^\circ$ (vasakule topeelteerunglõike) puhul 80×34 mm
 Suurim lõikekõrgus: 60 mm
 Töödeldava detaili maksimaalne paksus: 120 mm
 Mass: ligikaudu 10 kg.
 Laseri klass: 2
 Laserikiirguse lainepikkus: 650 nm
 Laseri väljundvõimsus: ≤ 1 mW

Töödeldava detaili minimaalne suurus: Lõigake alati üksnes selliseid töödeldavaid detaile, mis on kinnitusseadmesse kinnitamiseks piisava suurusega – minimaalne pikkus 160 mm.

Töörežiim S6 20%: Pidevrežiim koos tühikäiguga (tsükli pikkus 10 minutit). Mootori liigse kuumenemise vältimiseks võib see nimivõimsusel töötada üksnes 20% tsükli ajast, seejärel 80% tsükli ajast tühikäigul.

Oht!

Müra ja vibratsioon

Müra ja vibratsiooni iseloomustavad parameetrid määrati standardi EN 61029 nõuete kohaselt.

Helirõhu tase L_{pA} 93,8 dB(A)
 Määramatus K_{pA} 3 dB
 Helivõimsuse tase L_{WA} 106,8 dB(A)
 Määramatus K_{WA} 3 dB

Kandke kõrvatroppe.

Müra võib kuulmist kahjustada.

Koguvibratsiooni näidud (kolme suuna vektorsumma) on määratud EN 61029 kohaselt.

Vibratsiooni heitväärtus $a_h = 4,4$ m/s²

Määramatus $K = 1,5$ m/s²

Hoiatus!

Siin toodud vibratsiooni iseloomustavad väärtused määrati standardse katsemeetodi kohaselt. Need võivad oleneda elektrilise seadme kasutusviisist ning erandjuhtudel ületada siin toodud väärtusi.

Neid vibratsiooni iseloomustavaid väärtusi võib kasutada seadme võrdlemisel teiste elektriliste tööriistadega.

Neid vibratsiooni iseloomustavaid väärtusi võib kasutada kahjuliku toime esialgseks hindamiseks.

Hoidke tekkiv müra ja vibratsioon minimaalsena.

- Kasutage seadet üksnes siis, kui see on laitmatus töökorras.
- Puhastage ja hooldage seadet korrapäraselt.
- Kohandage oma tööstiil seadmega.
- Ärge koormake seadet üle.
- Laske seadet vajaduse korral hooldada.
- Lülitage seade välja, kui seda ei kasutata.

Ettevaatust!

Jääkriskid

Teatavad jääkriskid on olemas isegi siis, kui te kasutate seda elektrilist tööriista nõuete kohaselt. Seadme konstruktsiooni ja disaini tõttu võivad ilmneda järgmised ohud.

1. Kopsukahjustused juhul, kui ei kasutata sobivat tolmumaski.
2. Kuulmiskahjustus juhul, kui ei kanta sobivaid kuulmiskaitsmeid.
3. Käte-õlavarre vibratsiooniga seotud tervisekahjustused juhul, kui seadet kasutatakse pikemat aega või ei kasutata ega hooldata nõuetekohaselt.

5. Enne seadme kasutamist

Enne seadme ühendamist voluvõrku veenduge, et seadme andmesildil olevad andmed vastaksid toitepingele.

Hoiatus!

Enne seadme reguleerimist tõmmake võrgupistik alati välja.

5.1. Üldteave

- Seade tuleb paigaldada kohta, kus seda saab tugevalt kinnitada, see tähendab, et seade tuleb kinnitada poltidega tööpingi, universaalse alusraami vms külge.
- Enne seadme sisselülitamist peavad olema paigaldatud kõik kaitsekatted ja ohutusseadised.
- Saeketas peab saama vabalt pöörelda.
- Varem töödeldud puitmaterjali kasutamisel tuleb kontrollida, kas seal on võõrkehi, nagu naelu või kruve.
- Enne sisse-väljalülitile vajutamist kontrollige, kas saeketas on paigaldatud nõuetekohaselt ning seadme liikuvad osad saavad vabalt liikuda.

5.2. Sae montaaž (joonised 1–5)

- Kinnitage teistsalduskäepide (9) masina pea (4) külge.
- Lükake töödeldava detaili liigutatavate tugede (10) juhtihvtid masina korpuses olevatesse paigaldusavadesse.
- Keerake juhtihvtide juures olevad kinnituskruvid (z) kinni, et ära hoida töödeldava detaili tugede väljakukkumist.
- Pöördlaua (17) seadistamiseks keerake lukustuskrugi (14) ligikaudu 2 pööret lahti, see vabastab pöördlaua (17).
- Pöörake pöördlaua (17) ja skaala noolmärgist (15) skaala (16) järgi soovitud nurkasendisse ning fikseerige seal lukustuskruga (14). Sae lukustusasendid vastavad nurkadele -45° , -40° , -35° , -30° , $-22,5^\circ$, -15° , -10° , -5° , 0° , 5° , 10° , 15° , $22,5^\circ$, 30° , 35° , 40° ja 45° .
- Sae alumisest asendist vabastamiseks tõmmake mootori kinnituspolt (25) mootori paigalduskoostest välja, samal ajal suruge masina pead (4) veidi allapoole. Enne kinnituspoldist (25) lahtiaskmist pöörake seda 90° , nüüd jääb saag lukustamata.
- Pöörake masina pea (4) üles.
- Kinnitusseadet (8) saab kinnitada fikseeritud saagimislauale (18) kas vasakule või paremale poole.
- Kinnitage lukustusseade (8) alati lukustuskruga (26).
- Töödeldava detaili horisontaalsuunaliseks kinnitamiseks võib kinnitusseadme ankurdada hoidikus (33).
- Töödeldava detaili tugede (10) väljalükkamiseks vajutage töödeldava detaili toe alumisel küljel olevale hoovale ja tõmmake töödeldava detaili tugi seejärel kas paremale või vasakule välja.
- Sama pikkusega lõigete korduvaks tegemiseks võite lahti klappida pikisuunalise piiriku (13).
- Kui lukustuskäepide (21) on lahti keeratud, saate masina pead (4) kallutada vasakule kuni 45° .

5.3. Piiriksiini täppisreguleerimine 90° otsamisloigete jaoks (joonised 1, 6-7)

- Fikseerige pöördlaud (17) asendis 0° .
- Keerake lukustuskäepide (21) lahti ja kallutage masina pea (4) käepideme (1) abil paremale nii palju kui võimalik.

- Pange saeketta (7) ja pöördlaua (17) vahele 90° stoppernurgik (a).
- Keerake seadekrugi (29) seni, kuni nurk saeketta (7) ja pöördlaua (17) vahel on 90° .
- Lõpuks kontrollige noolmärgise (20) asendit skaala (19) järgi.
- Stoppernurgik ja kuuskantvõti (d) ei kuulu tarnekomplekti, te saate need osta edasimüüjalt.

5.4. Piiriksiini täppisreguleerimine 45° eerunglõigete jaoks (joonised 1, 8-9)

- Fikseerige pöördlaud (17) asendis 0° .
- Keerake lukustuskäepide (21) lahti ja kallutage masina pea (4) käepideme (1) abil 45° vasakule nii palju kui võimalik.
- Pange saeketta (7) ja pöördlaua (17) vahele 45° stoppernurgik (b).
- Keerake seadekrugi (30) seni, kuni nurk saeketta (7) ja pöördlaua (17) vahel on täpselt 45° .
- Stoppernurgik ja kuuskantvõti (d) ei kuulu tarnekomplekti, te saate need osta edasimüüjalt.

5.5. Eerunginurga seadistamine masina pea juures (joonised 2, 12–13)

- Keerake lukustuskäepide (21) lahti.
- Hoidke masina pea (4) käepideme (1) abil paigal.
- Pärast seda, kui olete lukustuskäepideme lahti keeranud, saate masina pead sujuvalt kallutada, samuti kallutada erinevates lukustatud asendites.
- Kaldenurgad vasakule: $0-45^\circ$
- Keerake lukustuskäepide (21) uuesti kinni.

6. Kasutamine

Hoiatus! 90° otsamisloigete tegemiseks peab seadistatav piiriksiin (37) paiknema sisemises asendis.

- Keerake seadistatava piiriksiini lukustuskrugi (38) lahti ja lükake seadistatavat piiriksiini sissepoole.
- Seadistatav piiriksiin (37) tuleb fikseerida eesmisest asendist nii kaugel, et kaugus piiriksiini (37) ja saeketta (7) vahel oleks maksimaalselt 5 mm.
- Enne lõike tegemist veenduge, et piiriksiin ja saeketas ei saaks kokku puutuda.

- Keerake kinnituskruvi (38) uuesti kinni.
Hoiatus! 0°–45° eeringlõigete tegemiseks (saepea on pöördlaua suhtes teatava nurga all) peab seadistatav piiriksiin olema paigaldatud välimises asendis.
- Keerake seadistatava piiriksiini lukustuskrugi (38) lahti ja lükake seadistatavat piiriksiini väljapoole.
- Seadistatav piiriksiin (37) tuleb fikseerida eesmisest asendist nii kaugel, et kaugus piiriksiini (37) ja saeketta (7) vahel oleks maksimaalselt 5 mm.
- Enne löike tegemist veenduge, et piiriksiin ja saeketas ei saaks kokku puutuda.
- Keerake kinnituskruvi (38) uuesti kinni.

6.1. Otsamine 90° ja pöördlaud 0° (joonised 1–3, 10)

- Lükake masina pea (4) ülemisse asendisse.
- Asetage lõigatav puitdetail pöördlaul (17) vastu piiriksiini (11).
- Kinnitage materjal kinnitusseadmega (8) fikseeritud saagimislaul (18), et vältida materjali nihkumist saagimise ajal.
- Vajutage masina pea (4) vabastamiseks vabastusnupule (3).
- Vajutage mootori sisselülitamiseks sisse-väljalülitit (2).
- Kasutage masina pea (4) sujuvaks liigutamiseks käepidet (1), surudes seda kergelt allapoole, kuni saeketas (7) on detaili läbi lõiganud.
- Kui lõikamistoiming on lõpetatud, viige masina pea (4) uuesti tagasi ülemisse asendisse (lähteasendisse) ja vabastage sisse-väljalülitit (2).

Oluline! Integreeritud tagastusvedrud töstavad masina pea automaatselt üles. Ärge laske pärast lõikamist käepidet (1) lahti, vaid laske masina peal (4) kerge vastusurve avaldamisel aeglaselt ülespoole liikuda.

6.2. Otsamine 90° ja pöördlaud 0°–45° (joonised 1–3, 11)

Otsamissaagi saab kasutada piiriksiini suhtes 0°–45° all olevate parempoolsete ja 0°–45° all olevate vasakpoolsete otsamisloigete tegemiseks.

- Vabastage pöördlaud (17), selleks keerake lukustuskrugi (14) veidi lahti.

- Pöörake pöördlauda (17) ja skaala noolmärgist (15) skaala (16) järgi soovitud nurkasendisse ning fikseerige seal lukustuskrugiga (14).
- Pöördlaua (17) asendi fikseerimiseks keerake kinnituskruvi (14) uuesti kinni.
- Tehke löige punktis 6.1 toodud kirjelduse kohaselt.

6.3. Eeringlõige 0°–45° ja pöördlaud 0° (joonised 1–3, 12)

Otsamissaagi saab kasutada tööpinna suhtes 0°–45° all olevate eeringlõigete tegemiseks.

- Vajaduse korral demonteerige saagimislaua (18) vasakult poolt kinnitusseade (8) või paigaldage see fikseeritud saagimislaua (18) parempoolsele küljele.
- Lükake masina pea (4) ülemisse asendisse.
- Fikseerige pöördlaud (17) asendis 0°.
- Seadistage eeringnurk masina pea juures punktis 5.5 toodud kirjelduse kohaselt.
- Tehke löige punktis 6.1 toodud kirjelduse kohaselt.

6.4. Eeringlõige 0°–45° ja pöördlaud 0°–45° (joonised 1–3, 13)

Otsamissaagi saab kasutada tööpinna suhtes 0°–45° all olevate vasakpoolsete eeringlõigete tegemiseks, samal ajal on vaja viia pöördlaud piiriksiini suhtes 0°–45° vasakpoolsesse või 0°–45° parempoolsesse asendisse (topelteeeringlõige).

- Vajaduse korral demonteerige kinnitusseade (8) või paigaldage see fikseeritud saagimislaua (18) vastasküljele.
- Lükake masina pea (4) ülemisse asendisse.
- Vabastage pöördlaud (17), selleks keerake lukustuskrugi (14) lahti.
- Kasutage käepidet (1) pöördlaua (17) seadistamiseks vastava nurga alla (seoses sellega vaadake ka punkti 6.2).
- Pöördlaua asendi fikseerimiseks keerake lukustuskrugi (14) uuesti kinni.
- Seadistage masina pea ja piiriksiini juures eeringnurk nii, nagu seda on kirjeldatud punktides 5.5.
- Tehke löige punktis 6.1 toodud kirjelduse kohaselt.

6.5. Lõikesügavuse piiramine (joonis 3)

- Lõikesügavust saab reguleerida sujuvalt kruvi (27) abil. Selleks keerake kruvil (27) olev rihvelmutter lahti. Vajaliku lõikesügavuse seadistamiseks keerake kruvi (27) ja seejärel keerake kruvil (27) olev rihvelmutter kinni.
- Seadistuse kontrollimiseks tehke proovilõige.

6.6. Saepurukott (joonis 2)

Saag on varustatud saepurukotiga (22). Saepurukotti (22) saab tühjendada põhjas oleva tõmbliku avamisega. Vajutage saepurukoti vedruseibile, et saaksite koti lükata masina mililitmikule (z).

6.7. Saeketta vahetamine (joonised 1, 14–15)

- Enne saeketta vahetamist: tõmmake võrgupistik välja!
- Kandke saeketta vahetamisel vigastuste vältimiseks kaitsekindaid.
- Suruge ühe käega saevõlli lukustusele (5), samal ajal pange teise käega kuuskantvõti (c) äärikpoldi (31) peasse Saevõlli lukustus (5) lukustub maksimaalselt ühe pöörde pärast.
- Nüüd kasutage veidi rohkem jõudu ja keerake äärikpolt (31) päripäeva lahti.
- Keerake äärikpolt (31) täiesti välja ja võtke välimine äärik (32) ära.
- Võtke saeketas (7) sisemiselt äärikult ära ja tõmmake altpoolt välja.
- Puhastage äärikpolt (31), välimine äärik (32) ja sisemine äärik korralikult.
- Paigaldage uus saeketas (7) vastupidises järjekorras.
- Oluline! Hammaste lõikenurga kalle, teiste sõnadega saeketta (7) pöörlemissuund, peab langema kokku korpusel oleva noole suunaga.
- Enne saega uuesti töö alustamist kontrollige, kas kõik ohutusseadised on nõuetekohaselt paigaldatud ja heas korras.
- **Oluline!** Pärast igakordset saeketta vahetust kontrollige, kas see pöörleb töölaua vahetükis (12) vabalt nii vertikaalasendis kui ka 45° all.
- **Oluline!** Saeketta (7) vahetamise ja joondamisega seotud tööd tuleb teha nõuetekohaselt.

6.8. Teisaldamine (joonised 1–3)

- Pöördlaua (17) asendi fikseerimiseks keerake kinnituskruvi (14) uuesti kinni.
- Vajutage vabastusnupule (3), suruge masina pea (4) alla ja fikseerige asend kaitsetihvtiga (25). Saag on nüüd alumises asendis lukustatud.
- Masina kandmisel hoidke kinni fikseeritud teisalduskäepidemest.
- Masina uuesti kasutusele võtmiseks toimige punktis 5.2 kirjeldatu kohaselt.

6.9. Laseri kasutamine (joonis 2)

Sisselülitamiseks: lükake laseri (35) sisselülitamiseks sisse-väljalüliti (36) asendisse „I”; lõigatavale materjalile projitseeritakse laserikiir, mis näitab täpset lõikejoont.

Väljalülitamiseks: lükake sisse-väljalüliti (36) asendisse „0”.

6.10. LED-lambi kasutamine (joonis 2)

- Tööpiirkonna heaks valgustamiseks võite lisaks ruumi üldvalgustusele kasutada ka LED-lampi.
- Sisselülitamiseks: lüliti asend „I”
- Väljalülitamiseks: lüliti asend „0”

6.11. Elektriline pidur

Ohutuse tagamiseks on seadmes saeketta elektriline pidur. Seetõttu võib seadme väljalülitamisel eralduda lõhna või sädemeid. See ei mõjuta seadme talitlust ega ohutust.

7. Toitejuhtme väljavahetamine

⚠ Oht!

Kui seadme toitejuhe on kahjustatud, peab selle ohtude vältimiseks vahetama välja tootja, teda esindav klienditeenindus või samase kvalifikatsiooniga isik.

8. Puhastamine, hooldus ja varuosade tellimine

Enne seadme juures seadistus-, hooldus- või remonttööde tegemist tõmmake võrgupistik välja.

8.1. Puhastamine

- Hoidke kõik ohutusseadised, ventilatsioonivad ning mootori korpus mustusest ja tolmust vabana. Pühkige seadet puhta lapiga või kasutage puhumiseks väikese survega suruõhku.
- Soovitame seadet puhastada iga kord kohe pärast selle kasutamise lõppu.
- Puhastage seadet regulaarselt niiske lapi ja väikese koguse pehmetoimelise seebiga. Ärge kasutage puhastusvahendeid või lahusteid, sest need võivad seadme plastosi kahjustada. Jälgige, et seadme sisemusse ei satuks vett. Vee sattumine elektritööriista sisse suurendab elektrilöögiohtu.

8.2. Süsiharjad

Ülemäärase sädelemise korral laske süsiharjade seisundit kontrollida üksnes vastava kvalifikatsiooniga elektrikul.

Oluline! Süsiharju tohib asendada üksnes vastava kvalifikatsiooniga elektrik.

8.3. Hooldus

Seadme sisemuses pole muid lisahooldust vajavaid osi.

8.4. Varuosade tellimine

Varuosade tellimisel on vaja järgmisi andmeid.

- Seadme tüüp
- Seadme artiklinumber
- Seadme identifitseerimisnumber
- Vajaliku varuosa varuosanumber

Kehtivad hinnad ja teabe leiate aadressilt www.isc-gmbh.info

9. Jäätmekäitlus ja ringlussevõtt

Transpordikahjustuste vältimiseks on seade pakendis. Pakendis olevaid toormaterjale saab taaskasutada või ringlusse võtta. Seade ja selle tarvikud koosnevad mitmesugustest materjalidest, nagu metall ja plast. Ärge visake kunagi katkisi seadmeid olmeprügi hulka. Katkised seadmed tuleb viia vastavasse kogumispunkti. Kui te ei tea ühtki kogumispunkti, siis küsige teavet kohalikust omavalitsusest.

10. Hoidmine

Hoidke seadet ja tarvikuid lastele kättesaamatuna pimedas ja kuivas kohas külmumistemperatuurist kõrgemal temperatuuril. Optimaalne hoiutemperatuur on vahemikus 5...30 °C. Hoidke elektritööriista originaalpakendis.



Ainult Euroopa Liidu riikidele

Ärge visake kunagi katkisi elektritööriistu olmeprügi hulka.

Euroopa Liidu direktiivile 2012/19/EÜ elektri- ja elektroonikaseadmete jäätmete kohta ja riigisisestele kohaldustele vastamiseks tuleb kasutatud elektrilised tööriistad koguda kokku eraldi ja kõrvaldada keskkonnale ohutul viisil, viies need näiteks vastavasse kogumispunkti.

Taaskasutusalternatiiv tagasisaatmisnõudele.

Elektriseadme omanik on kohustatud omandisuhte lõppemisel alternatiivina tagasisaatmisele aitama kaasa sobivale taaskasutusele. Seega võib vana seadme loovutada ka tagasivõtupunkti, mis korraldab selle kõrvaldamise riikliku ringlussevõtu- ja jäätmekäitluseeskirjade järgi. See ei puuduta vanade seadmete elektrikomponentideta lisaseadmeid ega abivahendeid.

Tootedokumentatsiooni ja kaasasolevate dokumentide (või selle osade) kordustrukk või muul viisil paljundamine on lubatud ainult iSC GmbH selgesõnalisel loal.

Võimalikud on tehnilised muudatused.

Teave hoolduse kohta

Meil on kompetentsed koostööpartnerid kõikides garantiitöendis nimetatud riikides. Garantiitöendis on toodud ka nende kontaktandmed. Need partnerid aitavad teid kõikides hooldusega seotud küsimustes, nagu parandus, varuosade ja kuluvate osade tellimine või kulumaterjalide ostmise.

Palun arvestage sellega, et toote järgmised osad alluvad normaalsele või loomulikule kulumisele ning seetõttu on järgmised osad samuti nõutavad kasutamiseks kulumaterjalidena.

Kategooria	Näide
Kuluvad osad*	Süsiharjad
Kulumaterjalid*	Saeketas
Puuduvad osad	

*Ei kuulu tingimata tarnekomplekti!

Vigade või rikete ilmnemisel teavitage probleemist internetis aadressil www.isc-gmbh.info. Tingimata kirjeldage probleemi täpselt ning vastake alati järgmistele küsimustele:

- kas seade töötas või oli juba algusest peale rikkis?
- kas märkasite midagi (rikke tunnust) enne rikke ilmnemist?
- millise rikkega on teie arvates tegemist (peamine tunnus)? Kirjeldage riket.

Garantiitõend

Lugupeetud klient!

Kõik meie tooted läbivad range kvaliteedikontrolli, et tagada nende kohalejõudmine laitmatus seisundis. Kui seadmes peaks siiski ilmema tõrge, pöörduge meie klienditeeninduse poole garantiitõendi lõpus toodud aadressil. Samuti võite võtta ühendust telefoni teel siin antud klienditeeninduse numbril. Palun võtke arvesse alljärgnevat tingimusi, mille korral garantii kehtib.

1. Need garantiitingimused reguleerivad lisagarantiiteenuseid, mida allpool mainitud tootja võimaldab uute toodete ostjale lisaks seaduslikele õigustele garantii saamiseks. See garantii ei mõjuta teie seaduslikke õigusi garantiile. Meie garantii on teile tasuta.
2. Garantiiteenus katab üksnes materjali- või tootmisvigadest tingitud vead allpool mainitud tootjalt ostetud toote juures ja on meie valikul piiratud kas tootel vigade kõrvaldamise või toote asendamisega.

Palun arvestage sellega, et meie seadmed ei ole ette nähtud äriliseks, kutsealaseks ega professionaalseks kasutamiseks. Garantiilepingut ei täideta, kui seadet on kasutatud ärilistel, kutsealastel või tööstuslikel eesmärkidel või see on garantiiperioodi ajal puutunud kokku taoliste mõjutustega.

3. Garantii ei hõlma järgmist:
 - seadme kahjustused, mis on tingitud koostejuhiste eiramisest või nõuetele mittevastavast paigaldamisest, kasutusjuhiste eiramisest (näiteks ühendamisest vale pinge või voolutüübiga elektrivõrku) või hooldus- ja ohutusjuhiste eiramisest või seadme kasutamisest ebanormaalses keskkonningimustes või hooldus- ja korrashoiutööde tegemata jätmisest;
 - seadme kahjustused, mis on põhjustatud seadme lubamatust või ebaõigest kasutamisest (näiteks seadme ülekoormamisest või lubamatute tööriistade või tarvikute kasutamisest), võõrkehade (näiteks liiva, kivide, tolmu) sattumisest seadmesse, transpordikahjustustest, jõu kasutamisest või välistest jõududest (näiteks kukkumistest);
 - seadme või seadme osade kahjustused, mis on põhjustatud normaalsest või loomulikust kulumisest või seadme tavapärasest kasutamisest.
4. Garantii kehtivus on 24 kuud alates seadme ostukuupäevast. Garantii taotleja peab garantiiajal ilmnenud veast teatama hiljemalt kahe nädala jooksul. Pärast garantiiaja lõppu laekunud garantiitaotlusi ei rahuldata. Esialgne garantiiperiood jääb seadmele kehtima isegi siis, kui seadet on selle ajal parandatud või selle osi asendatud. Sellistel juhtudel ei kaasne tehtud tööga või asendatud osadega garantiiperioodi pikemist ning tehtud töö või paigaldatud osade suhtes ei jõustu uus garantii. Sama kehtib ka kohapeal osutatud teenusele.
5. Palun teatage vigasest seadmest garantiitõende registreerimisega internetis aadressil www.isc-gmbh.info. Kui viga kuulub meie garantii alla, siis kõnesolev toode parandatakse ja tagastatakse teile või me saadame teile asendamiseks uue toote.

Me kõrvaldame tasu eest loomulikult ka ükskõik millise vea, mis ei kuulu selle garantii alla või mis on selliste seadmete juures, mille garantii on juba lõppenud. Selleks saatke seade tagasi meie klienditeeninduse aadressil.

Samuti tutvuge kasutusjuhendi hooldusteabe osas toodud garantii piirangutega kuluvatele osadele, kulumaterjalidele ja puuduvatele osadele.

ISC GmbH • Eschenstraße 6 • D-94405 Landau/Isar

tõendab toote vastavust EL-i direktiivile ja standarditele

Otsamis- ja eerungisaag TE-MS 2112 L (Einhell)

- | | |
|---|---|
| <input type="checkbox"/> 87/404/EC_2009/105/EÜ | <input checked="" type="checkbox"/> 2006/42/EÜ |
| <input type="checkbox"/> 2005/32/EC_2009/125/EÜ | <input type="checkbox"/> Lisa IV |
| <input type="checkbox"/> 2006/95/EÜ | Teavitatud asutus: |
| <input type="checkbox"/> 2006/28/EÜ | Teavitatud asutus nr: |
| <input checked="" type="checkbox"/> 2004/108/EÜ | Reg- nr: |
| <input type="checkbox"/> 2004/22/EÜ | <input type="checkbox"/> 2000/14/EÜ_2005/88/EÜ |
| <input type="checkbox"/> 1999/5/EÜ | <input type="checkbox"/> Lisa V |
| <input type="checkbox"/> 97/23/EÜ | <input type="checkbox"/> Lisa VI |
| <input type="checkbox"/> 90/396/EC_2009/142/EÜ | Müra: mõõdetud L_{WA} = dB (A); garanteeritud L_{WA} = dB (A) |
| <input type="checkbox"/> 89/686/EC_96/58/EÜ | P = KW; L/Ø = cm |
| <input checked="" type="checkbox"/> 2011/65/EÜ | Teavitatud asutus: |
| | <input type="checkbox"/> 2004/26/EÜ |
| | Emissioon nr: |

Standardite viited: EN 61029-1; EN 61029-2-9; EN 60825-1;
EN 55014-1; EN 55014-2; EN 61000-3-2; EN 61000-3-3

Landau/Isar, 15.04.2015



Weichselgartner/peadirektor



Schunk/tootmisjuht

Esmakordne CE: 15

Art nr: 43.008.40 Id-nr: 11025

Kuulub muutmisele eelneva etteteatamiseta

Arhiiv-fail / kirje: NAPR011476

Dokumentide registreerija: Siegfried Roider

Wiesenweg 22, D-94405 Landau/Isar

1 Klienditeeninduse otsetelefon: 018 0512 0509 • www.isc-gmbh.info • E-R 8.00–18.00

(Kohaliku kõne hind: 14 senti minutis, mobiilikõne maksmakselt: 42 senti minutis; väljaspool Saksamaad vastavad kõnehinnad tavakõne hinnaklassile kohaliku kõne jaoks)

Nimi:

2

Defektse toote tagastuskood iSC:

Tänav / maja nr

Telefon:

Sihtnumber

Linn

Mobiiltelefon:

Ilmenud viga (täpne kirjeldus):

Art nr:

Identifitseerimisnumber:

Lugupeetud klient!

Palun kirjeldage meile oma nõude põhjendamiseks seadme juures kindlaks tehtud vigast funktsiooni võimalikult täpselt. See võimaldab meil teie pretensiooni kiiremini menetleda ja teid kiiremini aidata. Seevastu ebamäärane kirjeldus mõistete, nagu „seade ei tööta“ või „seade on defektne“, pikendab menetlemist märkimisväärselt.

4

Garantii: JAH EI

Ostukiitungi nr / kaupäev:

1 Heistage klienditeeninduse otsetelefonil või kirjutage iSC veebiaadressil – teile antakse defektse toote tagastuskood I 2 Sisestage oma aadress I 3 Vea kirjelduse ja artikli numbril ning identifitseerimisnumbril sisestamine I 4 Garantiijuhtumi JAH/EI ristiga märgistamine, ostukiitungi numbril ja kaupäeva sisestamine ning ostukiitungi koopia lisamine



A series of horizontal lines for writing, starting from the top right of the pencil and extending across the page. The lines are evenly spaced and cover most of the page's width.

Lugupeetud klient!

Rohkemate teenuste saamiseks on teil võimalus meie veebiportaalist lugeda lisateavet.

Kui teil peaks tekkima seoses tootega probleeme või küsimusi, siis saate kiiresti ja lihtsalt vastused aadressil www.isc-gmbh.info. Siin on toodud mõned näited.

- Varuosade tellimine
- Teave hetkehindade kohta
- Varuosade olemasolu
- Kohapealsed klienditeeninduskohad bensiiniga töötavate seadmete jaoks
- Teavitamine katkistest seadmetest
- Garantii pikendamine (üksnes teatud seadmete korral)
- Tellimise menetlemise jälgimine

Meil on hea meel, et külastasite meie veebiportaali aadressil www.isc-gmbh.info!

Üks aadress kõikideks juhtudeks!

www.isc-gmbh.info

ISC

Garantii tühistamine

Tooteteave

Allalaadimised

Varuosade teenindus

Remont

Tarvikud

Klienditeenindus-partner

International Service Center

www.isc-gmbh.info

Telefon: 099 519 592 000 · Telefaks: 099 519 591 700

E-post: info@einhell.de · Internet: www.isc-gmbh.info

ISC GmbH · Eschenstraße 6 · 94405 Landau/Isar (Saksamaa)

Einhelli esindaja Eestis:

AS Espak

Viadukti 42, Tallinn

+3726512301

info@espak.ee