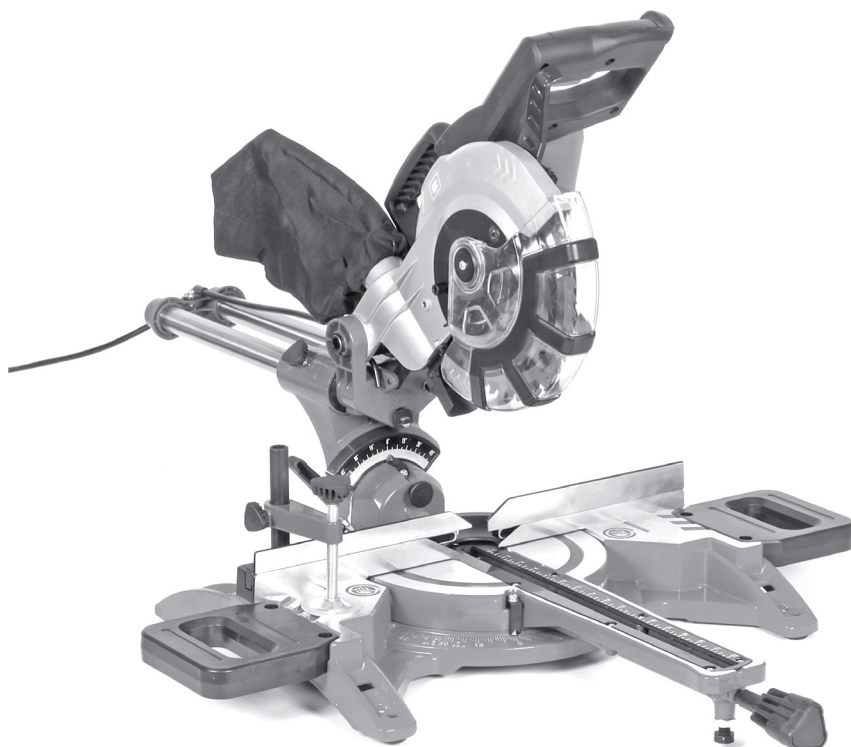


Einhell®

TC-SM 2131/1 Dual

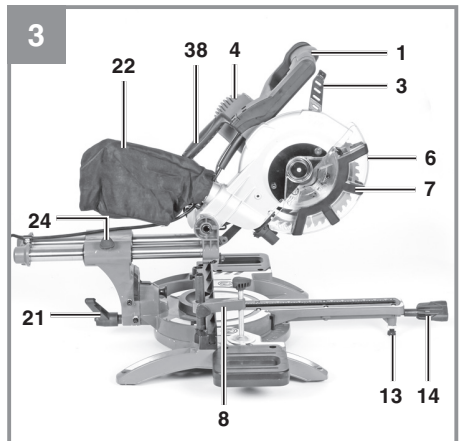
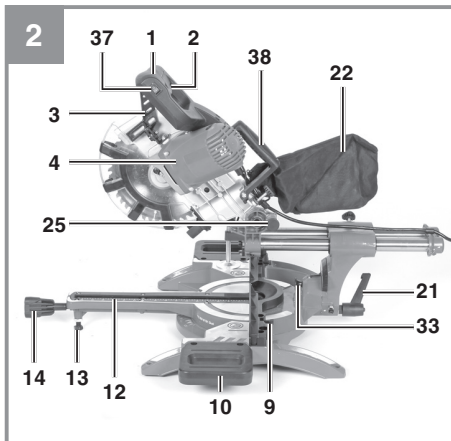
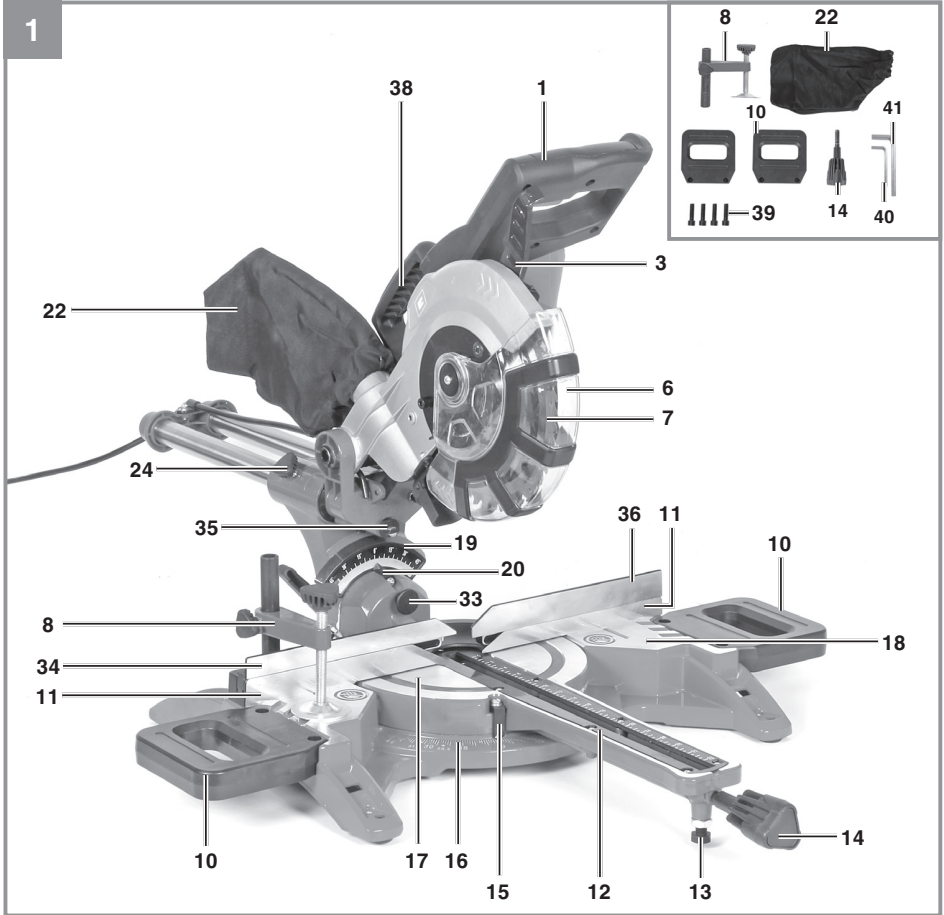
Kasutusjuhend (originaalkasutusjuhendi tõlge)

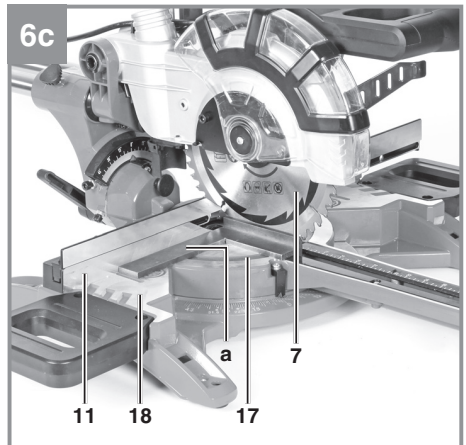
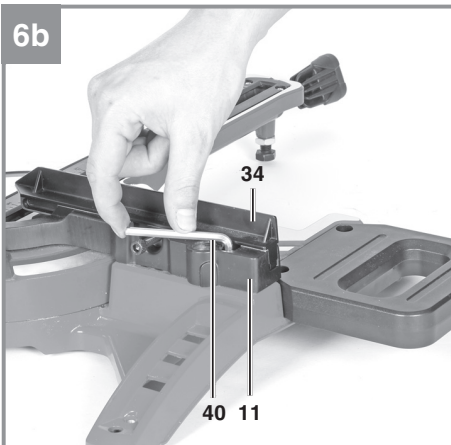
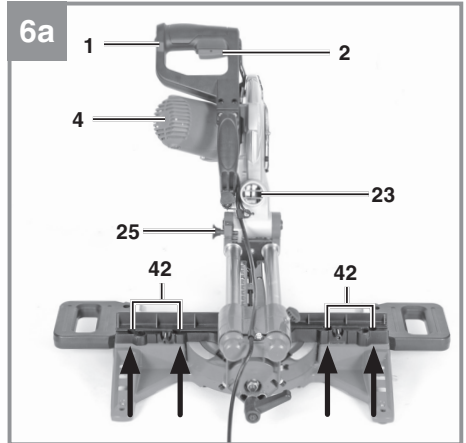
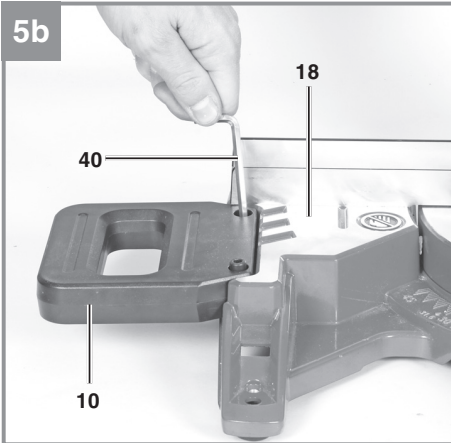
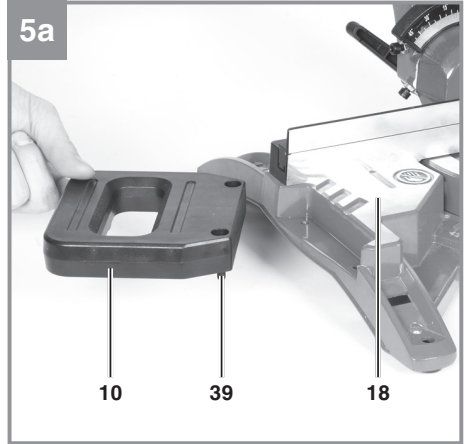
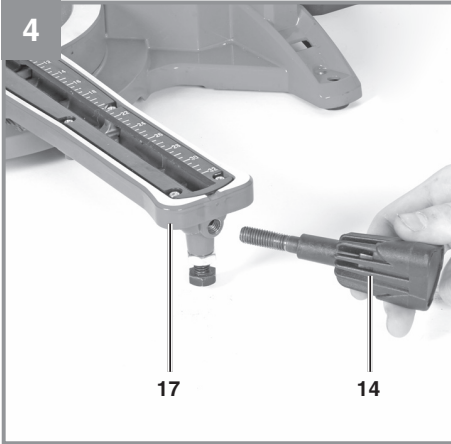
Järkamissaag

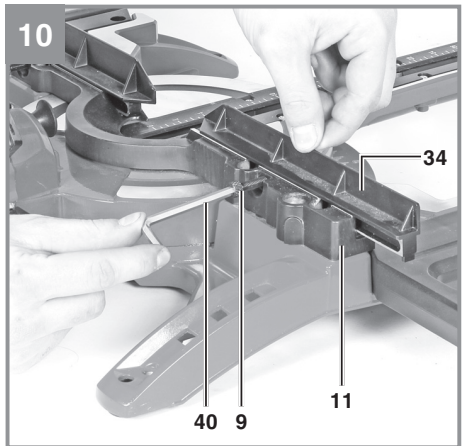
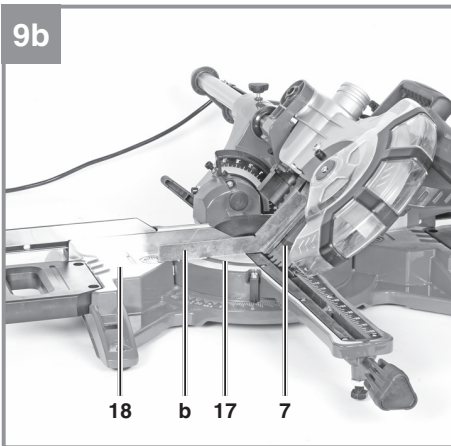
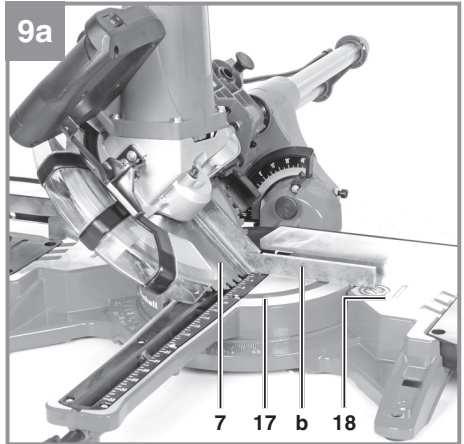
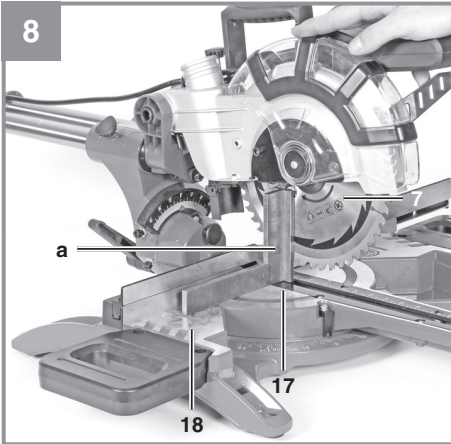
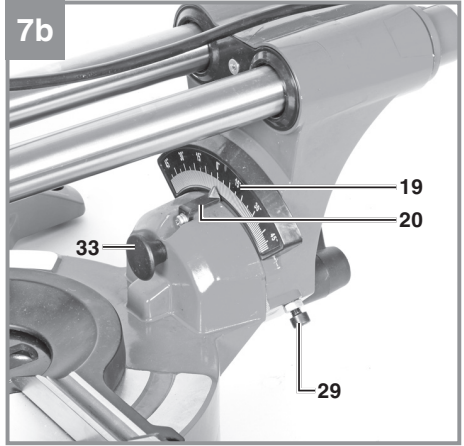
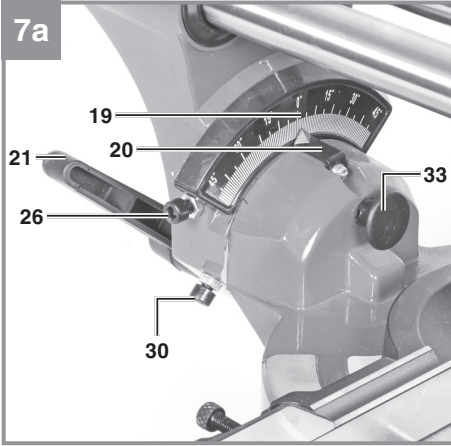


Art nr 43.003.90

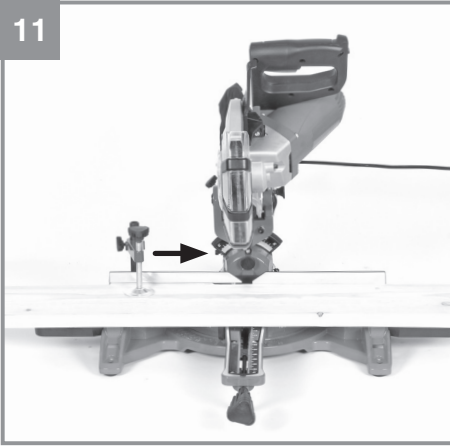
Tunnusnumber 11019



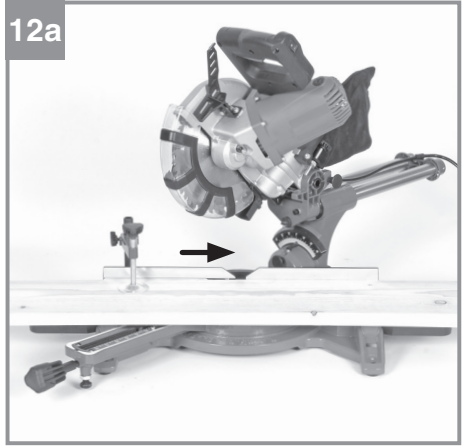




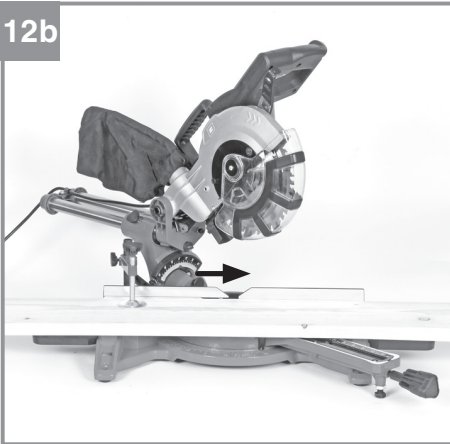
11



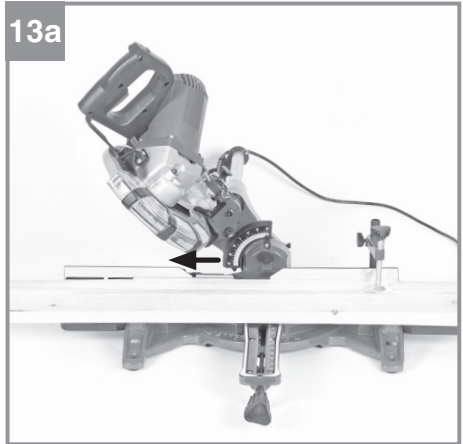
12a



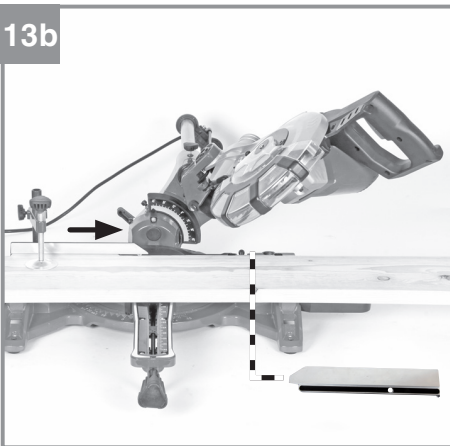
12b



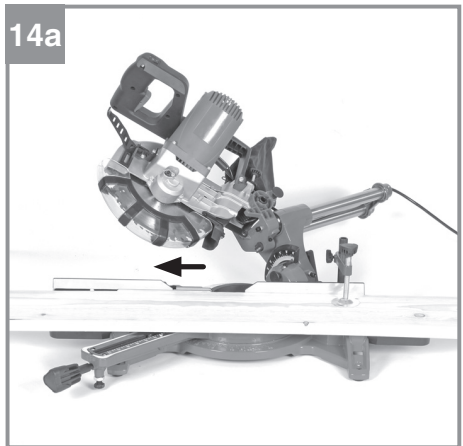
13a



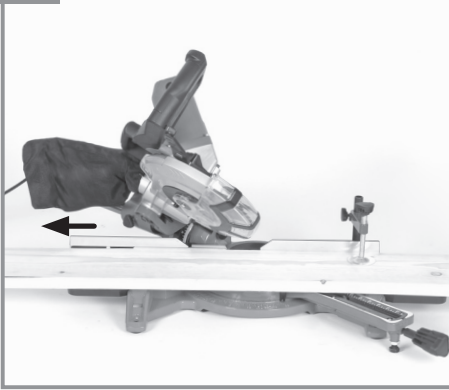
13b



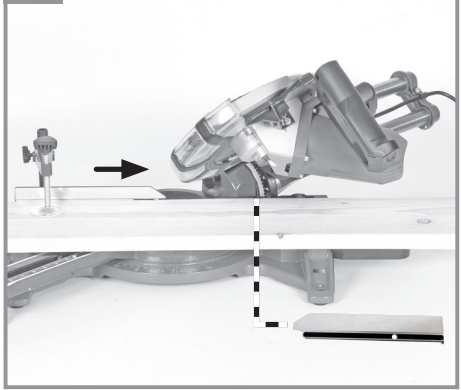
14a



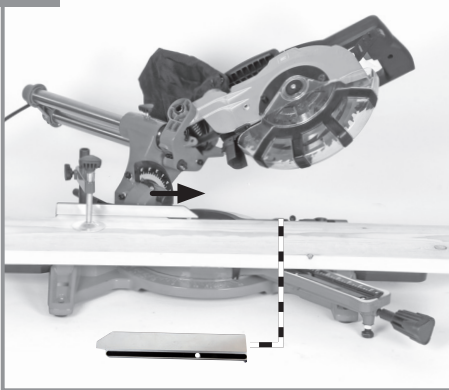
14b



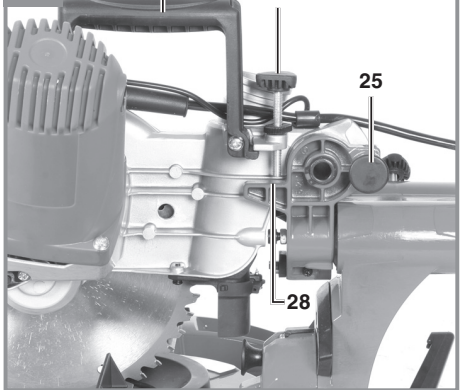
14c



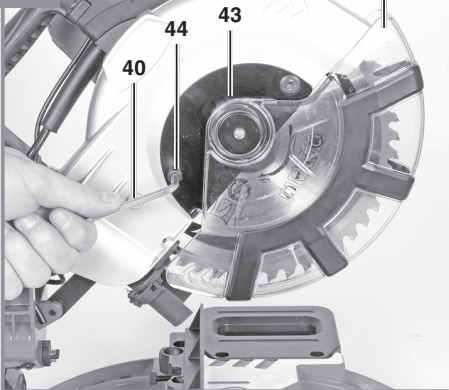
14d



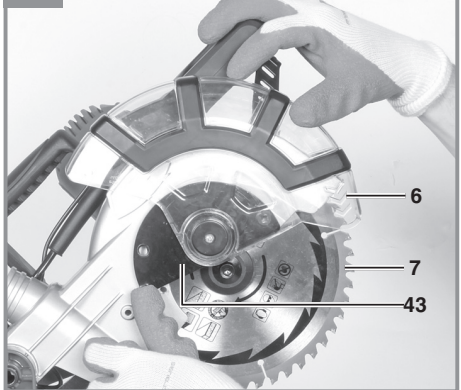
15



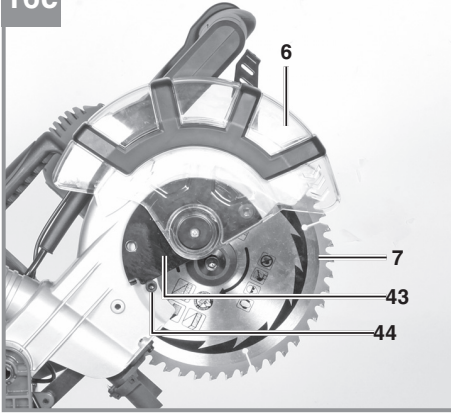
16a



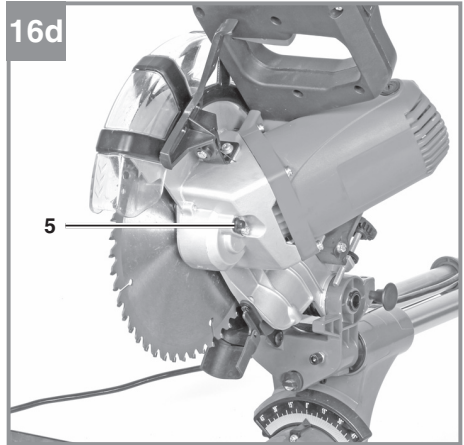
16b



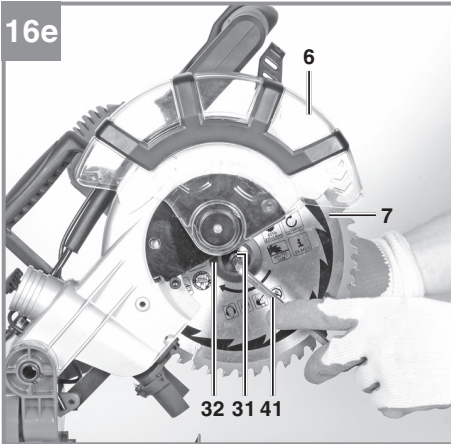
16c



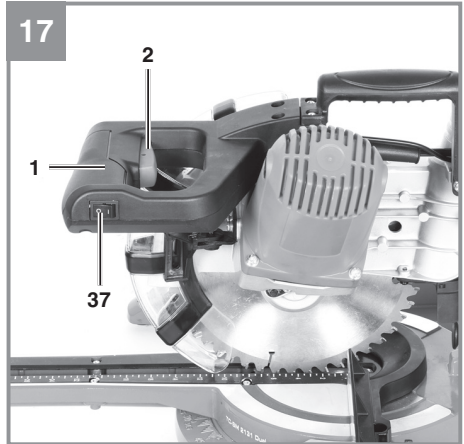
16d



16e



17



Sisukord

1. Ohutuseeskirjad.....	9
2. Seadme kirjeldus ja tarnekomplekt.....	9
3. Sihipärane kasutamine.....	10
4. Tehnilised andmed.....	10
5. Enne seadme käivitamist.....	11
6. Kasutamine.....	13
7. Toitekaabli vahetamine.....	15
8. Puhastamine, hooldus ja varuosade tellimine.....	15
9. Jäätmekäitlus ja ringlussevõtt.....	16
10. Hoiundamine.....	16
Teenindusteave.....	17
Garantiisertifikaat.....	18
Vastavusdeklaratsioon.....	19



Oh! Kehavigastuste riski vähendamiseks lugege kasutusjuhised hoolikalt läbi.



Ettevaatust! Kandke kuulmiskaitsmeid. Müratase võib kuulmist kahjustada.



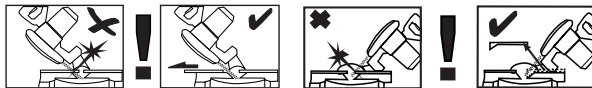
Ettevaatust! Kandke hingamismaski. Puidu ja muude materjalide töötlemisel võib tekkida tervisele kahjulikku tolmu. Ärge kasutage seadet asbesti sisaldavate materjalide töötlemiseks.



Ettevaatust! Kandke kaitseprille. Töötlemise käigus tekkinud sädemed ja seadme paisatud laastud, saepuru ja tolm võivad põhjustada nägemiskahjustusi.



Ettevaatust! Vigastusoht! Ärge küünitage pöörleva saeketta poole.



Hoiatus. Nihutatavad suunamislattid kinnitatakse kuuskantkruvidega.

Kaldlõigete tegemiseks (saepea on kallutatud asendis või pöördlaud on seatud nurga alla) tuleb nihutatavad suunamislattid fikseerida välimisse asendisse.

Ristlõigete jaoks 45° vasakule tuleb vasak suunamislatt lükata väljapoole ja tugevalt kinni keerata.

Ristlõigete jaoks 45° paremale tuleb parempoolne eemaldatav suunamislatt üles suunatud liigutusega eemaldada.

Ristlõigete jaoks 90° tuleb nihutatavad suunamislattid fikseerida sisemisse asendisse.

⚠ Oht!

Seadme kasutamisel tuleb järgida ohutusnõudeid, et hoida ära vigastused ja seadme kahjustused. Lugege enne seadme kasutamist hoolikalt läbi täielikud kasutusjuhised ja ohutuseeskirjad. Hoidke juhendit kindlas kohas, et vajalik teave oleks alati käeulatuses. Kui te annate seadme kellelegi teisele, andke kaasa ka need kasutusjuhised ja ohutuseeskirjad. Tootja ei vastuta nende juhiste ja ohutuseeskirjade eiramisest tingitud kahjustuste ega vigastuste eest.

1. Ohutuseeskirjad

Asjakohase ohutusteabe leiate kaasasolevast voldikust.

⚠ Oht!

Lugege läbi kõik ohutuseeskirjad ja juhised. Ohutuseeskirjade ja juhiste eiramine võib põhjustada elektrilööki, tulekahju ja/või raskeid kehavigastusi.

Hoidke kõik ohutuseeskirjad ja juhised edaspidiseks kasutamiseks kindlas kohas alles.

Eriteave laseri kohta



Ettevaatus! Laserikiirgus

Ärge vaadake kiirtesse.

Laseri klass 2



- Ärge vaadake kunagi otse laserikiire sisse.
- Ärge suunake laserikiirt inimestele, loomadele ega peegeldavatele pindadele. Ka väikese võimsusega laserikiir võib silmi kahjustada.
- Hoiatus. Juhendis kirjeldatud toimingute järgimine on eluliselt oluline. Seadme muul viisil kasutamisel võib ohtlik laserikiirgus teie tervist kahjustada.
- Ärge avage laseriplokki.

- Mis tahes muudatuste tegemine laseri võimsuse suurendamiseks on keelatud.
- Tootja ei vastuta mingite kahjude eest, mis on tekkinud ohutusteabe eiramise tagajärjel.

2. Seadme kirjeldus ja tarnekomplekt**2.1 Seadme kirjeldus (joonised 1–17)**

1. Käepide
2. Sisse-väljalüliti
3. Lukustushoob
4. Saepea
5. Saelukk
6. Reguleeritav saekettakaitse
7. Saeketas
8. Kinnitusrakis
9. Suunamislati lukustuskruvi
10. Tooriku toetus
11. Fikseeritud suunamislat
12. Siselaud
13. Reguleeritav tugijalg
14. Lukustuskruvi
15. Pöördlaua osuti
16. Pöördlaua skaala
17. Pöördlaud
18. Fikseeritud töölaud
19. Kalde skaala
20. Kalde osuti
21. Lukustushoob
22. Saepurukott
23. Väljaviskeala
24. Juhiku lukustuskruvi
25. Kinnitustihvt
26. Nurgapiiriku seadekruvi 90°
27. Lõikesügavuse piiriku rihvelkruvi
28. Lõikesügavuse piiriku lõppasend
29. Nurgapiiriku seadekruvi 45° vasakule
30. Nurgapiiriku seadekruvi 45° paremale
31. Ääriku polt
32. Välimine äärik
33. Nupp
34. Nihutatav suunamislat
35. Laser
36. Eemaldatav suunamislat
37. Laseri sisse-väljalüliti
38. Teisalduskäepide
39. 5 mm pesapeakruvi tooriku toetuse jaoks
40. Kuuskantvõti 5 mm
41. Kuuskantvõti 6 mm
42. Suunamislati seadekruvi
43. Katteplaat
44. Katte kruvi

2.2 Tarnekomplekt

Veenduge loendi alusel, et tarnekomplektis oleks kõik vajalikud osad. Kui mõni osa on puudu, pöörduge hiljemalt viie tööpäeva jooksul pärast kauba ostmist meie teeninduskeskusesse või kauplusse, kust te seadme ostsite, ja esitage kehtiv ostukviitung. Vaadake ka kasutusjuhendi lõpus esitatud hooldusteabes olevat garantiitabelit.

- Avage pakend ja võtke seade ettevaatlikult välja.
- Eemaldage pakkematerjal ning pakke- ja/või transporditoed (kui on olemas).
- Veenduge, et tarnekomplekt sisaldaks kõiki loetletud osi.
- Veenduge, et seadmel ja tarvikutel ei oleks transpordikahjustusi.
- Võimaluse korral hoidke pakend kuni garantiiaja lõpuni alles.

Oht!

Seade ja pakkematerjal ei ole laste mänguasjad. Ärge lubage lastel kilekottide, fooliumi või pisosadega mängida. Osade allaneelamise või lämbumise oht!

- Järkamissaag
- Kinnitusrakis
- Tooriku toetus (2 tk)
- Lukustuskruvi
- Saepurukott
- 5 mm pesapeakruvi tooriku toetuse jaoks (4 tk)
- Kuuskantvõti 5 mm
- Kuuskantvõti 6 mm
- Originaalkasutusjuhend
- Ohutusjuhised

3. Sihipärane kasutamine

Järkamissaag on mõeldud sae suurusele vastavate puidu ja puidusarnaste materjalide lõikamiseks. Saag ei sobi küttepuidude lõikamiseks.

Seadet tohib kasutada üksnes selleks ette nähtud otstarbel. Seadme kasutamine muul otstarbel loetakse väärkasutuseks. Valest kasutamisest tulenevate kahjude või vigastuste eest vastutab üksnes kasutaja/käitaja, mitte tootja.

Pange tähele, et meie seadmed ei ole ette nähtud äriliseks, kaubanduslikuks ega tööstuslikuks kasutamiseks. Kui seadet kasutatakse tööstuslikul, kaubanduslikul või ärilisel otstarbel või ka nendega võrdväärsel eesmärkidel, kaotab garantii kehtivuse.

Seadmes tohib kasutada ainult selle sae jaoks sobivaid saekettaid. Lõikeketaste kasutamine on keelatud.

Seadme sihipärane kasutamine hõlmab ka selles kasutusjuhendis sisalduvate ohutusnõuete, paigaldus- ja kasutusjuhiste järgimist.

Kõiki seadet kasutavad ja hooldavad isikud peavad olema need kasutusjuhised läbi lugenud ning neid tuleb teavitada seadme tulenevatest võimalikest ohtudest. Samuti on hädavajalik järgida teie piirkonnas kehtivaid õnnetuste vältimise eeskirju. Sama kehtib töötervishoiu ja -ohutuse üldeskirjade kohta. Tootja ei vastuta seadmetele tehtud muudatuste ega sellistest muudatustest tulenevate kahjustuste eest. Isegi kui seadet kasutatakse sihipärasel, ei ole võimalik kõrvaldada kõiki jääkriskitegureid. Olenevalt seadme konstruktsioonist ja kujundusest võivad tekkida järgmised ohud.

- Kokkupuude saekettaga sae katmata tööpiirkonnas.
- Kokkupuude liikuva saekettaga (lõikevigastus).
- Tooriku või selle osade tagasilöök.
- Saeketta purunemine.
- Defektsete kõvasulamitükkide väljapaiskumine saekettast.
- Kuulmiskahjustused, kui kuulmiskaitsevahendeid ei kasutata nõuetekohaselt.
- Puidulolmu kahjulik eraldumine, kui seadet kasutatakse kinnistes ruumides.

4. Tehnilised andmed

Vahelduvvoolumootor220–240 V, 50 Hz
 Võimsus.....1500 W S1 / 1800 W S2 5 min
 Tühikäigupöörete arv n0..... 4900 min⁻¹
 Kõvasulamist saeketas. Ø 210 × Ø 30 × 2,8 mm
 Maksimaalne hammaste vahe..... 3 mm
 Hammaste arv 48

Pöördevahemik.....	-47° / 0° / +47°
Kaldlõige vasakule.....	0° kuni 45°
Kaldlõige paremale.....	0° kuni 45°
Saagimissügavus 90° juures	310 × 62 mm
Saagimissügavus 45° juures	210 × 62 mm
Saagimissügavus 2 × 45° juures (nurkkaldlõige vasakule).....	210 × 36 mm
Saagimissügavus 2 × 45° juures (nurkkaldlõige paremale).....	210 × 25 mm
Kaal	ligikaudu 11 kg
Laseri klass.....	2
Laseri lainepikkus	650 nm
Laseri võimsus.....	≤ 1 mW
Kaitseklass	II/III

Tooriku minimaalne suurus: lõigake ainult neid toorikuid, mis on piisavalt suured kinnitusrakisega kinnitamiseks; minimaalne pikkus on 160 mm.

Koormustegur S2 5 min (tsükliline koormus) tähendab, et mootorit võib käitada selle nimivõimsusel (1800 W) mitte kauem, kui spetsifikatsiooni sildile määratud aeg (5 min). Selle aja eiramisel kuumeneb mootor üle. Väljalülitatud perioodil jahtub mootor uuesti selle käivitustemperatuurini.

Oht!

Müra

Müraheite väärtused on mõõdetud standardi EN 62841 kohaselt.

L_{pA} helirõhutase	96,4 dB (A)
K_{pA} mõõtemääramatus.....	3 dB (A)
L_{WA} helivõimsuse tase.....	109,4 dB (A)
K_{WA} mõõtemääramatus.....	3 dB (A)

Kandke kuulmiskaitsemeid.

Müratase võib kuulmist kahjustada.

Esitatud müraheite väärtusi mõõdeti standarditud põhimõtete kohaselt ja neid saab kasutada ühe elektritööriista võrdlemiseks teisega.

Esitatud müraheite väärtusi saab kasutada ka kokkupuute esmaseks hindamiseks.

Hoiatus.

Vibratsiooni- ja müratasemed võivad tegeliku kasutamise ajal nimetatud tasemest erineda, olenedes elektritööriista kasutusviisist, esmajoones töödeldava tooriku tüübist.

Hoidke müraheide ja vibratsioon võimalikult väike.

- Kasutage üksnes laitmatus töökorras seadmeid.
- Hooldage ja puhastage seadet korrapäraselt.
- Kohandage oma tööviisi seadme omadustega.
- Vältige seadme ülekoormamist.
- Vajaduse korral laske seade parandada.
- Lülitage seade välja, kui seda ei kasutata.

Ettevaatust!

Jääkrisid

Isegi kui kasutate seda elektritööriista juhiste kohaselt, ei saa jääkriske vältida. Olenevalt seadme ehitusest ja kujundusest võivad tekkida järgmised ohud:

1. kopsukahjustus, kui ei kasutata sobivat tolumumaski;
2. kuulmiskahjustus, kui ei kasutata sobivat kuulmiskaitset.
3. Käte vibratsioonist tulenev tervisekahjustus, kui seadet kasutatakse pikka aega või kui see ei ole korralikult suunatud või hooldatud.

5. Enne seadme käivitamist

Enne seadme vooluvõrku ühendamist veenduge, et seadme andmesildil olevad andmed vastaksid vooluvõrgu andmetele.

Hoiatus.

Enne seadme seadistamist eemaldage alati pistik pistikupesast.

5.1 Üldist

- Saag tuleb panna kindlale alusele, st see tuleb kinnitada poltidega tööpingi, universaalse alusraami vms külge.
- Enne seadme sisselülitamist peavad kõik katted ja kaitseadised olema nõuetekohaselt paigaldatud.
- Saeketas peab saama vabalt liikuda.

- Varem töödeldud puidu töötlemisel jälgige, et selles ei oleks võõrkehi, näiteks naelu või kruvisid vms.
- Enne masina sisselülitamist veenduge, et saeketas oleks õigesti paigaldatud ja et seadme liikuvad osad liiguksid vabalt.

5.2 Sae kokkupanemine (joonis 1-5)

- Kinnitage lukustuskruvi (14) pöördlaule (17).
- Paigaldage tooriku toetused (10) fikseeritud töölaust (18) vasakule ja paremale. Kasutage selleks pesapeakruvisid (39) ja 5 mm kuuskantvõtit (40).
- Saepurukoti (22) paigaldamiseks järkamissae väljaviskeavale (23) venitage aval olev metallrõngas laiali. Kui metallrõnga algne kjuu on taastunud, on tolmukott tugevalt oma kohal.
- Kinnitusrakise (8) saab kinnitada fikseeritud töölauda (18) vasakule või paremale poole.

5.3 Sae seadistamine (joonis 1-3)

- Pöördlauda (17) seadistamiseks keerake lukustuskruvi (14) umbes kahe pöörde võrra lahti, mislābi pöördlaud (17) vabaneb.
- Keerake pöördlaud (17) ja skaala (16) osuti (15) soovitud nurga asendisse ning fikseerige lukustuskruviga (14). Sae saab lukustada järgmistesse asenditesse -45° , $-31,6^\circ$, $-22,5^\circ$, -15° , 0° , 15° , $22,5^\circ$, $31,6^\circ$ ja 45° , milles pöördlaud (17) kuuldavalt lukustub.
- Sae vabastamiseks alumisest asendist tõmmake kinnitustihvt (25) mootorihoidikust välja, surudes samal ajal saepead (4) kergelt alla.
- Keerake saepead (4) üles, kuni vabastushoob (3) lukustub oma kohale.
- Saepea (4) seadistamiseks kaldlōike tegemiseks vabastage lukustushoob (21).
- Seejärel saate kallutada saepead (4) vasakule kuni 45° . Kui skaala (19) osuti (20) abil on seatud soovitud kaldenurk, kinnitage saepea (4) uuesti lukustushoovaga (21).
- Saepea kallutamiseks paremale kuni 45° toimige järgmiselt.
 - Kallutage saepead (4) umbes 10° võrra vasakule.
 - Tõmmake välja ja vajutage nupule (33).
 - Keerake saepea (4) üle 0° joone paremale.
 - Kui paremal pool on saavutatud umbes 10° , vabastage nupp (33).

- Kui osuti (20) on saavutanud skaalal (19) määratud nurgaseade, kinnitage saepea (4) uuesti lukustushoovaga (21).
- Saepea viimiseks tagasi vāartusele 0° skaalal (19) ei pea nupule (33) enam vajutama.
- Tagamaks, et saag pūsis kindlalt paigal, pōorake reguleeritavat tugijalga (13) nii, et saag pūstiks horisontaalselt ja stabiilselt.

5.4 Suunamislati täppisseadistamine (joonis 6)

- Laske saepea (4) alla ja fikseerige kinnitustihvtiga (25).
- Kinnitage pōordlaud (17) asendisse 0° .
- Pange 90° nurgik (a) saeketta (7) ja suunamislati (11) vahele.
- Lōdvendage neli seadekruvi (42) 5 mm kuuskantvōtme abil (40), seadke suunamislati (11) saeketta (7) suhtes vāartusele 90° ja keerake seadekruid (42) uuesti kinni.
- Nurgik (a) ei kuulu tarnekomplekti.

5.5 Nurgiku täppisseadistamine 90° ristlōike jaoks (joonis 7a, 8)

- Kinnitage pōordlaud (17) asendisse 0° .
- Vabastage lukustushoob (21) ja kallutage saepea (4) kāepideme (1) abil vāartusele 0° .
- Pange 90° nurgik (a) saeketta (7) ja pōordlauda (17) vahele.
- Lōdvendage seadekruvi (26), kuni kaldenurk saeketta (7) ja pōordlauda (17) vahel on 90° .
- Lōpuks kontrollige osuti (20) asendit skaalal (19).
- Vajaduse korral vabastage osuti (20) ristpeakruvikeeraja abil, liigutage skaalal (19) osuti asendisse 0° ja keerake kinnituskruvi uuesti kinni.
- Nurgik (a) ja ristpeakruvikeeraja ei kuulu komplekti.

5.6 Nurgiku täppisseadistamine 45° kaldlōike jaoks (joonis 7, 9)

- Laske saepea (4) alla ja fikseerige kinnitustihvtiga (25).
- Kinnitage pōordlaud (17) asendisse 0° .
- Vabastage lukustushoob (21) ja liigutage kāepideme (1) abil saepea (4) lōpuni vasakule, kuni vāartuseni 45° .

- Pange 45° nurgik (b) saeketta (7) ja pöördlaua (17) vahele.
- Seadke seadekrui (29) nii, et kaldenurk saeketta (7) ja pöördlaua (17) vahel oleks täpselt 45°.
- Piiriku 45° seadmiseks paremal pool: kallutage saepea (4) paremale (vt osa 5.3) ja seadke seadekrui (30) nii, nagu on vasakul pool;
- nurgik (b) ei kuulu tarnekomplekti.

6. Kasutamine

Hoiatus. Nihutatav suunamislatt (34) tuleb 90° ristlõigete jaoks fikseerida sisemisse asendisse:

- keerake lahti nihutatava suunamislatti lukustuskrui (9) ja lükake nihutatav suunamislatt sissepoole;
- nihutatav suunamislatt (34) tuleb enne sisemist asendit lukustada nii kaugele, et suunamislatti (34) ja saeketta (7) kinnituste vahele ei jääks üle 8 mm;
- enne lõikamist veenduge, et oleks välistatud kokkupõrge suunamislatti ja saeketta vahel;
- keerake lukustuskrui uuesti (9) kinni.

Hoiatus.

Nihutatav suunamislatt (34) tuleb 0°–45° vasakule kaldlõigete jaoks (saepea (4) on kallutatud asendis või pöördlaud on seatud nurga alla) fikseerida välimisse asendisse:

- keerake lahti nihutatava suunamislatti lukustuskrui (9) ja lükake nihutatav suunamislatt väljapoole;
- nihutatav suunamislatt (34) tuleb enne sisemist asendit lukustada nii kaugele, et suunamislatti (34) ja saeketta (7) kinnituste vahele ei jääks üle 8 mm;
- enne lõikamist veenduge, et oleks välistatud kokkupõrge suunamislatti ja saeketta vahel;
- keerake lukustuskrui uuesti (9) kinni.

Hoiatus.

Sellel sael on eemaldatav suunamislatt (36), mis kinnitatakse kruvide abil fikseeritud suunamislatti (11) paremale poole.

0°–45° paremale kaldlõigete jaoks (saepea (4) on kallutatud asendis või pöördlaud on seatud nurga alla) tuleb eemaldatav suunamislatt (36) täielikult eemaldada. Hoiatus. Kui tooriku maksimaalne lubatud kõrgus on väiksem (vt

osa „Tehnilised andmed“),

- keerake eemaldatava suunamislatti (36) lukustuskrui (9) piisavalt lahti, et saaksite eemaldatava suunamislatti (36) seda ülespoole tõstes eemaldada.
- Pärast töö lõpetamist paigaldage eemaldatav suunamislatt (36) seadmele kindlasti tagasi.
- Suunamislatt peab olema alati masina juures. Suunamislatti eemaldamine pärsib seadme kasutusohutust.

6.1 Ristlõige 90° ja pöördlaua asend 0° (joonis 1–3, 11)

Kuni umbes 100 mm lõikesügavuseni saab sae tõmbamisfunktsiooni juhiku lukustuskrui (24) abil tagumisse asendisse fikseerida. Kui lõikesügavus on üle 100 mm, tuleb jälgida, et juhiku (24) lukustuskrui oleks lõdvendatud ja et saepead (4) saaks liigutada.

- Viige saepea (4) ülemisse asendisse.
- Tõmmake saepea (4) käepidemest (1) tahapoole ja vajaduse korral fikseerige sellesse asendisse (olenevalt lõikelaieuselt).
- Pange lõigatav puit suunamislatti (11) vastu, pöördlaua (17) peale.
- Materjali nihkumise takistamiseks lõikamise ajal kinnitage see kinnitusrakisega (8) sae fikseeritud töölaua (18) külge.
- Saepea (4) vabastamiseks vajutage vabastushoob (3) alla.
- Mootori käivitamiseks vajutage sisse-väljalüliti (2) alla.
- Kui juhik on fikseeritud: kasutage käepidet (1) ja liigutage saepead (4) ühtlaselt ja kerge survega alla, kuni saeketas (7) on tooriku täielikult läbi lõiganud.
- Fikseerimata juhiku korral: tõmmake saepea (4) lõpuni ette ja seejärel liigutage käepideme (1) abil ühtlaselt ning kerge survega alla. Seejärel lükake saepea (4) aeglaselt ja ühtlaselt lõpuni taha, kuni saeketas (7) on tooriku täielikult läbi lõiganud.
- Lõikamise lõpetades tõstke saepea (4) ülemisse puhkeasendisse ning vabastage sisse-väljanupp (2).

Tähtis! Tagasitõmbevedru tõstab saepea automaatselt üles. Seepärast ärge laske käepidet (1) pärast lõikamist lahti, vaid tõstke saepea (4) aeglaselt ja kerge vastusurvega üles.

6.2 Ristlõige 90° ja pöördlaua asend 0°–45° (joonis 1–3, 12)

Järkamissaega saab teha ristlõikeid suunamislatist 0°–45° vasakule ja 0°–45° paremale.

- Pöördlaua (17) vabastamiseks keerake lukustuskrugi (14) lahti.
- Keerake pöördlaud (17) ja skaala (16) osuti (15) soovitud nurga asendisse ning fikseerige lukustuskruga (14). Sae saab lukustada järgmistesse asenditesse –45°, –31,6°, –22,5°, –15°, 0°, 15°, 22,5°, 31,6° ja 45°, milles pöördlaud (17) kuuldavalt lukustub.
- Pöördlaua (17) kinnitamiseks keerake lukustuskrugi (14) kinni.
- Lõigake, nagu on kirjeldatud osas 6.1.

6.3 Kaldlõige 0°–45° ja pöördlaua asend 0° (joonis 1–3, 13)

Järkamissaega on võimalik teha kaldlõikeid 0°–45° töötasapinna suhtes vasakule või paremale.

- Vajaduse korral eemaldage kinnitusrakis (8) või paigaldage see fikseeritud töölaua (18) vastaspoolele.
- Viige saepea (4) ülemisse asendisse.
- Kinnitage pöördlaud (17) asendisse 0°.
- Seadke saepea kaldenurk nii, nagu on kirjeldatud osas 5.3.
- Lõigake, nagu on kirjeldatud osas 6.1.

6.4 Kaldlõige 0°–45° ja pöördlaua asend 0°–45° (joonis 1–3, 14)

Järkamissaega on võimalik teha kaldlõikeid 0°–45° töötasapinna suhtes vasakule või paremale, samal ajal pöördlauda reguleerides 0°–45° vasakule või 0°–45° paremale (nurkkaldlõige paremale).

- Vajaduse korral eemaldage kinnitusrakis (8) või paigaldage see fikseeritud töölaua (18) vastaspoolele.
- Viige saepea (4) ülemisse asendisse.
- Pöördlaua (17) vabastamiseks keerake lukustuskrugi (14) lahti.
- Kasutage käepidet (1) ja seadke pöördlaud (17) soovitud nurga asendisse (vt lisaks osa 6.2).
- Pöördlaua kinnitamiseks keerake lukustuskrugi (14) kinni.

- Seadke saepea kaldenurk nii, nagu on kirjeldatud osas 5.3.
- Lõigake, nagu on kirjeldatud osas 6.1.

6.5 Lõikesügavuse piiramine (joonis 15)

- Lõigesügavust saab seadistada sujuvalt kruvi (27) abil. Soovitud lõikesügavuse seadmiseks keerake kruvi (27) sisse või välja ja seejärel fikseerige kruvil (27) oleva rihvelmutriga.
- Seadistuse kontrollimiseks tehke kontrolllõige.

6.6 Saepurukott (joonis 2)

Sael on saepuru ja -laastude jaoks saepurukott (22).

Saepurukotti (22) saab tühjendada all oleva tõmbliku abil.

6.7 Saeketta asendamine (joonis 1, 16)

- **Hoiatus.** Enne saeketta vahetamist: tõmmake toitepistik välja.
- **Ettevaatus!** Vigastuste vältimiseks kandke saeketta vahetamisel alati töökindaid.
- Keerake saepea (4) üles.
- Keerake lahti saeketta katteplaadil (43) olev kruvi (44).
- Tõmmake reguleeritav saekettakaitse (6) tagasi ja samal ajal keerake katteplaati, et ääriku poldile juurde pääseda.
- Lükake katteplaat (43) piisavalt kaugele, et saaksite keerata kruvi (44) uuesti umbes viie pöörde võrra sisse. Ääriku polt (31) on nüüd saeketta vahetamiseks juurdepääsetav.
- Vajutage ühe käega saelukku (5) ja pange samal ajal teise käega kuuskantvõti 6 mm (41) ääriku poldile (31). Saelukk (5) rakendub vaid ühe pöördega.
- Nüüd kasutage veidi rohkem jõudu ja lödvendage ääriku kruvi (31) päripäeva.
- Keerake ääriku kruvi (31) välja ja eemaldage välimine äärik (32).
- Võtke saeketas (7) sisemisest äärikust välja ja tõmmake alla.
- Puhastage hoolikalt ääriku kruvi (31), välimine äärik (32) ja sisemine äärik.
- Paigaldage ja kinnitage uus saeketas (7) vastupidises järjekorras.
- **Ettevaatus!** Hammaste lõikenurk ehk teisisõnu saeketta (7) pöörlemis-suund peab vastama korpusele märgitud noole suunale.

- Lõpuks keerake katteplaat (43) kruvi (44) abil tugevalt alumisse asendisse.
- **Hoiatus.** Enne vooluvõrku ühendamist veenduge, et kaitseseadised oleks heas töökorras.
- **Hoiatus.** Iga kord, kui vahetate saeketast, veenduge, et saekettakaitse (6) avaneks ja sulguks jälle nõuetekohaselt. Samuti veenduge, et saeketas (7) pöörleks vabalt saekettakaitstes (6).
- **Hoiatus.** Iga kord pärast saeketta vahetamist veenduge, et see pöörleks vabalt siselaua (12) avas nii vertikaalselt kui ka 45° nurga all.
- **Hoiatus.** Vahetage siselaud (12) kohe, kui see on kulunud või kahjustunud. Selleks kasutage ristpeakruvikeerajat, keerake siselaua (12) kruvid lahti ja võtke siselaud fikseeritud töölauast (18) välja. Uue siselaua (12) paigaldamisel toimige vastupidises järjekorras.
- **Hoiatus.** Saeketast (7) tuleb vahetada ja seadistada nõuetekohaselt.

6.8 Transport (joonised 1–3)

- Pöördlaua (17) kinnitamiseks keerake lukustuskrugi (14) kinni.
- Aktiveerige vabastushoob (3), vajutage saepea (4) alla ja fikseerige kaitsetihvtiga (25) Nüüd on saag alumises asendis lukustatud.
- Fikseerige sae tõmbamisfunktsioon juhiku lukustuskrugiga (24) tagumisse asendisse
- Seadet kandes hoidke fikseeritud töölauast (18)
- Sae uuesti ülesseadmiseks toimige nii, nagu on kirjeldatud osas 5.2, 5.3.

6.9 Laseri kasutamine (joonis 1, 17)

Sisselülitamine: laseri (35) sisselülitamiseks lülitage sisse-/väljalüliti (37) asendisse „I”. Töödeldavale toorikule projitseeritakse laserjoon, mis näitab lõike täpset kohta.

Väljalülitamine: lükake laseri sisse-/väljalüliti (37) asendisse „0”.

7. Toitekaabli vahetamine

⚠ Oht!

Kui seadme toitekaabel on kahjustatud, peab selle ohtude vältimiseks välja vahetama tootja või teda esindav klienditeenindus või sarnase kvalifikatsiooniga isik.

8. Puhastamine, hooldus ja varuosade tellimine

⚠ Oht!

Enne puhastamist tõmmake pistik alati pistikupesast välja.

8.1 Puhastamine

- Hoidke kõik ohutusseadised, ventilatsioonivad ja mootori kere võimalikult puhtad ja tolmuvabad. Pühkige seadet puhta riidelapiga või puhuge väikese rõhuga suluõhuga.
- Soovitatav on puhastada seadet iga kord pärast kasutamise lõpetamist.
- Puhastage seadet korrapäraselt lahjas seebivees niisutatud lapiga. Ärge kasutage puhastamiseks pesuaineid ega lahusteid, sest need võivad rikkuda seadme plastosad. Ärge laske veel seadmesse tungida. Vee tungimine elektriseadme sisse suurendab elektrilöögiohtu.

8.2 Grafiitharjad

Grafiitharjade ülemäärase sädelemise korral laske neid kvalifitseeritud elektrikul kontrollida. Tähtis! Grafiitharju tohib vahetada üksnes kvalifitseeritud elektrik.

8.3 Hooldus

Seadme sisemuses pole ühtki lisahooldust vajavat osa.

8.4 Varuosade ja tarvikute tellimine

Varuosade tellimisel on vajalikud järgmised andmed:

- seadme mudel;
- seadme artiklinumber;
- seadme tunnusnumber;
- vajaliku varuosa varuosakood.

Kehtivad hinnad ja teabe leiata veebisaidilt
www.isc-gmbh.info



Nõuanne. Parimate tulemuste saavutamiseks soovitage kasutada **kwb** kvaliteetseid tarvikuid!
www.kwb.euwelcome@kwb.eu

9. Jäätmekäitlus ja ringlussevõtt

Transpordikahjustuste vältimiseks on seade pakendis. Pakendi materjale saab taaskasutada või ringlusse võtta. Seade ja selle tarvikud koosnevad mitmesugustest materjalidest, nagu metall ja plast. Ärge visake katkisi seadmeid olmeprügi hulka. Katkised seadmed tuleb viia nõuetekohaseks ringlussevõtuks sobivasse kogumispunkti. Kui te ei tea ühtki kogumiskohta, siis küsige teavet kohalikust omavalitsusest.

10. Hoiundamine

Hoidke seadet ja tarvikuid lastele kättesaamatuna pimedas ja kuivas kohas temperatuuril üle nulli. Parim hoiutemperatuur on vahemikus 5 kuni 30 °C. Hoidke elektritööriista originaalpakendis.



Ainult Euroopa Liidu riikidele

Ärge visake elektritööriista olmeprügi hulka.

Euroopa Liidu direktiivi 2012/19/EL elektri- ja elektroonikaseadmete jäätmete kohta ja riiklikku õigusesse ülevõtmise kohaselt tuleb kasutuskõlbmatud elektrilised tööriistad koguda kokku eraldi ja kõrvaldada need keskkonnale ohutul viisil, viies need näiteks sobivasse kogumispunkti.

Ringlussevõtu alternatiiv tagasisaatmisnõudele. Elektriseadme omanik on kohustatud omandisuhte lõppemisel alternatiivina tagasisaatmisele kaasa aitama korralikule ringlussevõtule. Seega võib vana seadme loovutada ka ringlussevõtu kogumiskohta, mis korraldab selle kõrvaldamise riiklike ringlussevõtu- ja jäätmekäitluseeskirjade järgi. See ei puuduta vanade seadmete elektrikomponentideta tarvikuid ega abivahendeid.

Tootedokumentatsiooni ja kaasasolevate dokumentide (või selle osade) kordustrükk või muul viisil paljundamine on lubatud ainult iSC GmbH loal.

Tehnilised andmed võivad muutuda.

- Toode vastab standardi EN 61000-3-11 nõuetele ja selle ühendamisel kehtivad eritingimused. See tähendab, et seadet ei ole lubatud kasutada vabalt valitud ühenduskohas.
- Elektrivõrgus ebasoodsatel tingimustel võib seade põhjustada ajutist pingelangust.
- Toode on ette nähtud kasutamiseks eranditult ühenduskohtades,
- a) mille takistus ei ületa maksimaalselt lubatud võrgutakistust $Z_{\text{sys}} = 0,25 + j0,15$, või b) mille võrgu voolutaluvus iga faasi kohta on vähemalt 100 amprit.
- Teie kui kasutaja peate vajaduse korral energiaettevõttega konsulteerides tegema kindlaks, et teie ühenduskoht, kus te toodet käitada soovite, vastaks ühele eespool toodud nõuetest a) või b).

Teenindusteave

Meil on pädevad teeninduspartnerid kõikides garantiisertifikaadis nimetatud riikides, kelle kontaktandmed leiate ka garantiisertifikaadist. Need partnerid aitavad teid kõigis teenindusküsimustes, nagu parandustööd, varu- ja kuluvate osade või kulumaterjalide ostutellimused.

Pidage meeles, et selle seadme järgmised osad kuluvad hariliku kasutamise käigus loomulikult ja seetõttu on need osad vajalikud kulumaterjalina.

Kategooria	Näide
Kuluosad*	Grafiitharjad
Kulumaterjal*	Saeketas
Puuduvad osad	

* Võib mitte kuuluda tarne koosseisu.

Puudustest ja tõrgetest teavitage veebisaidil www.isc-gmbh.info. Esitage kindlasti oma mure täpne kirjeldus ja vastake igal juhul järgmistele küsimustele.

- Kas seade on üldse töötanud või oli see algusest peale katki?
- Kas te märkasite enne purunemist mingeid ilminguid või puudusi?
- Milles seisneb teie arvates seadme rike (selle põhitunnus)? Kirjeldage tõrget.

Garantiisertifikaat

Hea klient!

Kõik meie tooted on allutatud laitmatu seisukorra tagamiseks rangetele kvaliteedinõuetele. Kui sellest hoolimata ilmneb teie seadmel tõrge, võtke ühendust meie teenindusosakonnaga sellel garantiikaardil näidatud aadressil. Võite pöörduda meie poole ka telefoni teel, kasutades näidatud teenindusnumbrit. Palun arvestage garantiinõude esitamisel alljärgnevate tingimustega.

1. Need garantiitingimused kehtivad ainult tarbijatele, st füüsilistele isikutele, kes ei kavatse seda toodet kasutada oma äritegevuseks ega füüsilisest isikust ettevõtjana. Need garantiitingimused reguleerivad lisagarantiiteenuseid, mida allpool nimetatud tootja lubab oma uute toodete ostjatele peale nende seaduslike garantiioiguste. Teie seaduslikke garantiinõuete õigusi ei piirata selle garantiiga. Meie garantii on teile tasuta.
2. Garantiiteenused hõlmavad ainult selle toote materjalidest või tootmisvigadest tingitud puudusi, mille olete ostnud allpool nimetatud tootjalt, ja piirduvad tootja eelistuse alusel ainult toote nimetatud puuduste kõrvaldamise või toote asendamisega. Pange tähele, et meie tooted ei ole ette nähtud äriliseks, kaubanduslikuks ega tööstuslikuks kasutamiseks. Garantiinõuet ei rahuldata, kui seade on olnud ärilises, kaubanduslikus või tööstuslikus kasutuses või on pandud garantiiajal sarnaste koormuste alla.
3. Garantii ei hõlma alljärgnevat:
 - seadme kahjustused, mille põhjus on montaažijuhendi mittejärgimine või asjatundmatu paigaldamine, kasutusjuhendi mittejärgimine (nt vale võrgupinge või vooluliigiga ühendamine), hooldus- ja ohutusjuhiste mittejärgimine või seadme jätmine ebavalistesse keskkonnaoludesse või ebapiisav hooldus;
 - seadme kahjustused, mille põhjus on väärkasutamine või nõuetele mittevastav kasutamine (nt seadme ülekoormamine või volitamata tööriistade ja tarvikute kasutamine), võõrkehade sattumine seadmesse (nt liiv, kivid või tolm, transpordikahjustused), jõu kasutamine või välisjõududest tulenevad kahjustused (nt mahapillamine);
 - seadme või selle osade kahjustused, mille põhjus on loomulik kulumine seadme tavapärase kasutamise käigus.
4. Garantii kehtib 24 kuud alates seadme ostukuupäevast. Garantiinõuded tuleb esitada enne garantiiaja lõppu kahe nädala jooksul alates puuduse märkamisest. Pärast garantiiaja lõppu esitatud garantiinõudeid ei võeta vastu. Esialgne garantiiaeg jääb seadmele kehtima ka pärast parandamist või osade asendamist. Sellistel juhtudel ei too tehtud tööd või paigaldatud osad kaasa garantiiaja pikendamist ja tehtud töödele või paigaldatud osadele ei rakendata mingit uut garantiit. See kehtib ka kohapealse teeninduse kasutamise korral.
5. Garantiialuse nõude esitamiseks registreerige vigane seade veebisaidil www.isc-gmbh.info. Palun hoidke uue seadme ostukviitung või muu ostutõend alles. Ostutõendita või andmeplaadita tagastatud seadmed ei ole garantiiga kaetud, sest asjakohane tuvastamine ei ole võimalik. Kui puudus on meie garantiiga kaetud, siis parandatakse see toode viivitamatult ja tagastatakse teile või me saadame teile uue asendustoote.

Muidugi on meil hea meel pakkuda tasuta parandusteenust mis tahes puuduste korral, mis ei kuulu selle garantii kohaldamisalasse, või osadele, mida garantii enam ei kata. Selle teenuse kasutamiseks saatke seade meie teenindusaadressile.

Samuti vaadake selle garantii kitsendusi kuluosade, kulumaterjalide ja puudevate osade kohta, nagu on juhendis toodud hooldusteabes kirjeldatud.

Vastavusdeklaratsioon



ISC GmbH • Eschenstraße 6 • D-94405 Landau/Isar

tõendab toote vastavust EL-i direktiivile ja standarditele

Järkamissaag TC-SM 2131/1 Dual (Einhell)

- | | |
|---|---|
| <input type="checkbox"/> 2014/29/EL | <input checked="" type="checkbox"/> 2006/42/EÜ |
| <input type="checkbox"/> 2005/32/EÜ_2009/125/EÜ | <input type="checkbox"/> Lisa IV |
| <input type="checkbox"/> 2014/35/EL | Teavitatud asutus: |
| <input type="checkbox"/> 2006/28/EÜ | Teavitatud asutus nr: |
| <input checked="" type="checkbox"/> 2014/30/EL | Reg- nr: |
| <input type="checkbox"/> 2014/32/EL | <input type="checkbox"/> 2000/14/EÜ_2005/88/EÜ |
| <input type="checkbox"/> 2014/53/EÜ | <input type="checkbox"/> Lisa V |
| <input type="checkbox"/> 2014/68/EL | <input type="checkbox"/> Lisa VI |
| <input type="checkbox"/> 90/396/EÜ_2009/142/EÜ | Müra: mõõdetud L_{WA} = dB (A); garanteeritud L_{WA} = dB (A) |
| <input type="checkbox"/> 89/686/EÜ_96/58/EÜ | P = KW; L/Ø = cm |
| <input checked="" type="checkbox"/> 2011/65/EL | Teavitatud asutus: T |
| | <input type="checkbox"/> 2004/26/EÜ |
| | Emissioon nr: |

Standardite viited: EN 62841-1; EN 62841-3-9; EN 60825-1;
EN 55014-1; EN 55014-2; EN 61000-3-2; EN 61000-3-11

Landau/Isar, 11.07.2019

Weichselgartner/peadirektor

Dong/tootmisjuht

Esmakordne CE: 19

Art nr: 43.003.90 Id-nr: 11019

Kuulub muutmisele eelneva etteteatamiseta

Arhiiv-fail / kirje: NAPR017873

Dokumentide registreerija: Korbinian
Wasmeier

Wiesenweg 22, D-94405 Landau/Isar

1 Klienditeeninduse otsetelefon: 018 0512 0509 • www.isc-gmbh.info • E-R 8.00–18.00

(Kohaliku kõne hind: 14 senti minutis, mobiilikõne maksmakselt: 42 senti minutis; väljaspool Saksamaad vastavad kõnehinnad tavakõne hinnaklassile kohaliku kõne jaoks)

Nimi:

2

Defektse toote tagastuskood iSC:

Tänav / maja nr

Telefon:

Sihtnumber

Linn

Mobiiltelefon:

Ilmenud viga (täpne kirjeldus):

3

Art nr:

Identifitseerimisnumber:

Lugupeetud klient!

Palun kirjeldage meile oma nõude põhjendamiseks seadme juures kindlaks tehtud vigast funktsiooni võimalikult täpselt. See võimaldab meil teie pretensiooni kiiremini menetleda ja teid kiiremini aidata. Seevastu ebamäärane kirjeldus mõistete, nagu „seade ei tööta“ või „seade on defektne“, pikendab menetlemist märkimisväärselt.

4

Garantii: JAH EI

Ostukiitungi nr / kaupäev:

1 Heistage klienditeeninduse otsetelefonil või kirjutage iSC veebiaadressil – teile antakse defektse toote tagastuskood I 2 Sisestage oma aadress I 3 Vea kirjelduse ja artikli numברי ning identifitseerimisnumברי sisestamine I 4 Garantiijuhtumi JAH/EI ristiga märgistamine, ostukiitungi numברי ja kaupäeva sisestamine ning ostukiitungi koopia lisamine



A series of horizontal lines for writing, starting from the top right of the pencil and extending across the page. There are 20 lines in total, providing a guide for text entry.

Lugupeetud klient!

Rohkemate teenuste saamiseks on teil võimalus meie veebiportaalist lugeda lisateavet.

Kui teil peaks tekkima seoses tootega probleeme või küsimusi, siis saate kiiresti ja lihtsalt vastused aadressil www.isc-gmbh.info. Siin on toodud mõned näited.

- Varuosade tellimine
- Teave hetkehindade kohta
- Varuosade olemasolu
- Kohapealsed klienditeeninduskohad bensiiniga töötavate seadmete jaoks
- Teavitamine katkistest seadmetest
- Garantii pikendamine (üksnes teatud seadmete korral)
- Tellimise menetlemise jälgimine

Meil on hea meel, et külastasite meie veebiportaali aadressil www.isc-gmbh.info

The graphic features a central globe with the ISC logo in the middle. Surrounding the globe are several service-related terms in white boxes: 'Garantii tühistamine', 'Allalaadimised', 'Remont', 'Klienditeenindus-partner', 'Tärvikud', 'Varuosade teenindus', and 'Tooteteave'. In the top right corner, there is a black box with the white 'ISC' logo. In the bottom right corner, there is a white box with the website address 'www.isc-gmbh.info'. The background of the graphic is a grayscale image of a person's face, possibly a technician, looking towards the camera.

Üks aadress kõikideks juhtudeks!

www.isc-gmbh.info

ISC

Garantii tühistamine

Allalaadimised

Remont

Klienditeenindus-partner

Tärvikud

Varuosade teenindus

Tooteteave

International Service Center

www.isc-gmbh.info

Telefon: 099 519 592 000 · Telefaks: 099 519 591 700

E-post: info@einhell.de · Internet: www.isc-gmbh.info

iSC GmbH · Eschenstraße 6 · 94405 Landau/Isar (Saksamaa)

Einhelli esindaja Eestis:

AS Espak

Viadukti 42, Tallinn

+3726512301

info@espak.ee