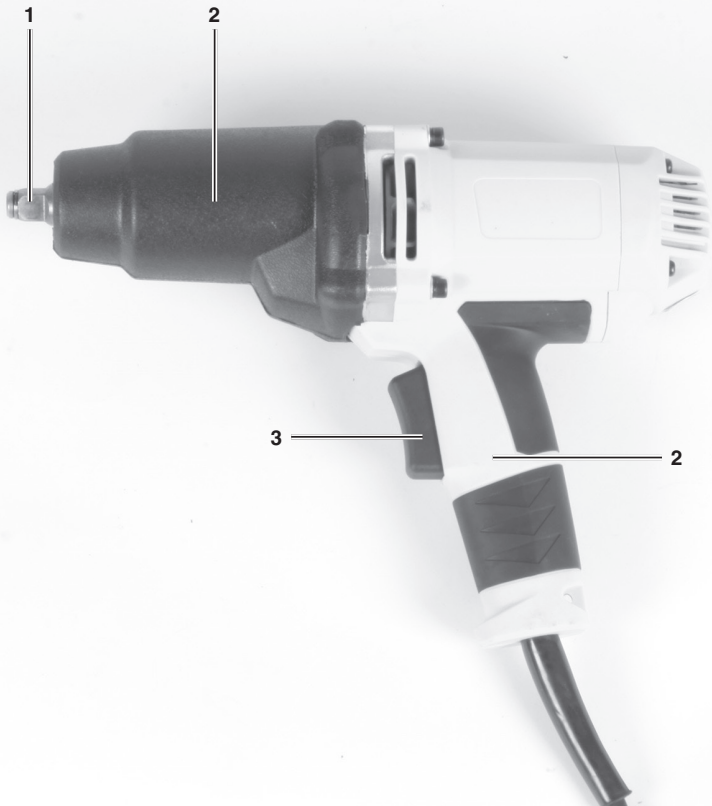


Originaalkasutusjuhend

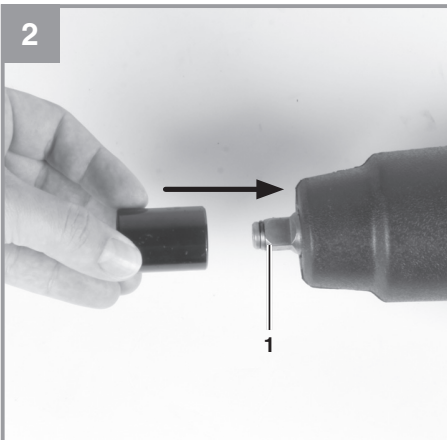
Elektriline löökruvikeeraja



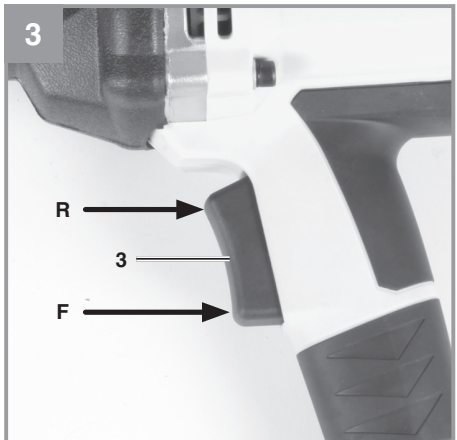
1



2



3



Sisukord

1. Ohutuseeskirjad.....	4
2. Seadme kirjeldus ja tarnekomplekt.....	4
3. Otstarbekohane kasutamine.....	4
4. Tehnilised andmed.....	4
5. Enne seadme kasutamist	5
6. Kasutamine.....	5
7. Toitejuhtme väljavahetamine	6
8. Puhastamine, hooldus ja varuosade tellimine	6
9. Jäätmekäitus ja ringlussevõtt.....	7
10. Hoidmine	7
Teave hoolduse kohta.....	9
Garantiitõend	10
Vastavusdeklaratsioon.....	11



Oht! Kehavigastuste riski vähendamiseks lugege kasutusjuhend hoolikalt läbi.



Ettevaatust! Kandke kõrvatroppe. Müra võib kuulmist kahjustada.



Ettevaatust! Kandke hingamisteede kaitsemaski. Puidu ja muude materjalide töötlemisel võib eralduda tervist kahjustavat tolmu. Ärge kasutage kunagi seadet asbesti sisaldavate materjalide töötlemiseks!



Ettevaatust! Kandke kaitseprille. Töötlemisel tekkivad sädemed või seadmest väljapaiskuvad killud, laastud ja tolmu võivad põhjustada nägemise kadu.

⚠ Oht!

Seadme kasutamisel tuleb järgida ohutusnõudeid, et hoida ära vigastused ja seadme kahjustused. Lugege enne seadme kasutamist hoolikalt läbi täielik kasutusjuhend ja ohutuseeskirjad. Hoidke juhendit turvalises kohas, et vajalik teave oleks alati käeulatuses. Kui te annate seadme kellelegi teisele, andke kaasa ka kasutusjuhend ja ohutuseeskirjad. Me ei vastuta selle juhendi ja ohutuseeskirjade eiramisest tingitud kahjustuste ega vigastuste eest.

1. Ohutuseeskirjad

Asjakohase ohutusteabe leiате kaasasolevast voldikust.

⚠ Oht!**Lugege läbi kõik ohutuseeskirjad ja juhised.**

Ohutuseeskirjade ja juhiste eiramine võib põhjustada elektrilööki, tulekahju ja/või raskeid kehavigastusi.

Hoidke kõik ohutuseeskirjad ja juhised edaspidiseks kasutamiseks kindlas kohas alles.**2. Seadme kirjeldus ja tarnekomplekt****2.1. Üldvaade (joonis 1)**

- 1 Väline ½" nelikantotsak
- 2 Käepide
- 3 Kippüliti (pöörlemissuuna ümberüliti, sisse-väljalüliti)

2.2. Tarnekomplekt

Kontrollige loendi alusel, kas tarnekomplektis on kõik vajalikud osad olemas. Kui mõni osa on puudu, pöörduge hiljemalt 5 tööpäeva jooksul pärast kauba ostmist meie teeninduskeskusesse või kauplusse, kust te seadme ostsite, ja esitage kehtiv ostukviitung. Vaadake ka kasutusjuhendi lõpus esitatud hooldusteabe osas olevat garantiitabelit.

- Avage pakend ja võtke seade ettevaatlikult välja.
- Eemaldage pakkematerjal ning pakke- ja/või transpordikinnitused (kui on olemas).
- Veenduge, et tarnekomplekt sisaldaks kõiki loetletud osi.

- Veenduge, et seadmel ja tarvikutel ei oleks transpordikahjustusi.
- Võimaluse korral hoidke pakend kuni garantiiaja lõpuni alles.

⚠ Oht!**Seade ja pakkematerjal ei ole laste mänguasjad! Ärge lubage lastel kilekottide, fooliumi või pisdetailidega mängida. Osade allaneelamise või lämbumise oht!**

- Elektriline löökkravikeeraja
- Padrunvõtmete komplekt (4 tk)
- Originaalkasutusjuhend
- Ohutusjuhised

3. Otstarbekohane kasutamine

See elektritööriist on mõeldud eelkõige kruvide ja mutrite kinni- või lahtikeeramiseks. (näiteks autoremonditöökodades).

Seadet tohib kasutada üksnes selleks ette nähtud otstarbel. Kõik muud kasutusviisid loetakse väärkasutuseks. Valest kasutamisest tulenevate kahjude või vigastuste eest vastutab kasutaja/käitaja, mitte tootja.

Palun arvestage sellega, et meie seadmed ei ole ette nähtud äriliseks, kutsealaseks ega tööstuslikuks kasutamiseks. Kui seadet kasutatakse tööstuslikul, kutsealasel või ärilisel otstarbel või ka nendega võrdväärsel eesmärkil, kaotab garantii kehtivuse.

4. Tehnilised andmed

Toitepinge:230–240 V, 50 Hz
 Võimsustarve:950 W
 Pöörded tühikäigul: 2300 p/min
 Löökide arv: 2300 min⁻¹
 Pöördemoment: 450 Nm
 Instrumendi kinnitusotsak: ½" (12,7mm)
 Kaitseklass: II/□
 Mass: 3,6 kg

⚠ Oht!**Müra ja vibratsioon**

Müra ja vibratsiooni iseloomustavad parameetrid määrati standardi EN 60745 nõuete kohaselt.

Helirõhu tase L_{pA}	88 dB(A)
Määramatus K_{pA}	3 dB
Helivõimsuse tase L_{WA}	99 dB(A)
Määramatus K_{WA}	3 dB

Kandke kõrvatroppe.

Müra võib kuulmist kahjustada.

Koguvibratsiooni näidud (kolme suuna vektorsumma) on määratud EN 60745 kohaselt.

Maksimaalselt lubatavate mõõtetega kruvide ja mutrite kinnikeeramine

Vibratsiooni heitväärtus $a_n = 10,32 \text{ m/s}^2$
Määramatus $K = 1,5 \text{ m/s}^2$

Siin toodud vibratsiooni iseloomustavad väärtused määrati standardse katsemeetodi kohaselt. Need võivad oleneda elektrilise seadme kasutusviisist ning erandjuhtudel ületada siin toodud väärtusi.

Neid vibratsiooni iseloomustavaid väärtusi võib kasutada seadme võrdlemisel teiste elektriliste tööriistadega.

Neid vibratsiooni iseloomustavaid väärtusi võib kasutada kahjuliku toime esialgseks hindamiseks.

Hoidke tekkiv müra ja vibratsioon minimaalsena.

- Kasutage seadet üksnes siis, kui see on laitmatus töökorras.
- Puhastage ja hooldage seadet korrapäraselt.
- Kohandage oma tööstiil seadmega.
- Ärge koormake seadet üle.
- Laske seadet vajaduse korral hooldada.
- Lülitage seade välja, kui seda ei kasutata.
- Kandke kaitsekindaid.

⚠ Ettevaatust!

Jääkriskid

Teatavad jääkriskid on olemas isegi siis, kui te kasutate seda elektrilist tööriista nõuete kohaselt. Seadme konstruktsiooni ja disaini tõttu võivad ilmnedä järgmised ohud.

1. Kopsukahjustused juhul, kui ei kasutata sobivat tolmumaski.
2. Kuulmiskahjustus juhul, kui ei kanta sobivaid kuulmiskaitsmeid.

3. Käte-õlavarre vibratsiooniga seotud tervisekahjustused juhul, kui seadet kasutatakse pikemat aega või ei kasutata ega hooldata nõuetekohaselt.

5. Enne seadme kasutamist

Enne seadme ühendamist vooluvõrku veenduge, et seadme andmesildil olevad andmed vastaksid toitepingele.

⚠ Hoiatus!

Enne seadme reguleerimist tõmmake võrgupistik alati välja.

Instrumentdiotsaku paigaldamine/äravõtmine (joonis 2, pos 1)

Lükake vajalik instrumentdiotsak nelikantotsakule (1).

Instrumentdiotsaku eemaldamiseks tõmmake see nelikantotsakult (1) ära.

6. Kasutamine

⚠ Oh!

Ohutu töö tagamiseks tuleb seadet hoida alati kinni kahe käepideme (2) abil. Muidu võite saada kaablisse puurimise ajal elektrilöögi.

6.1. Ümberlülitati päri-/vastupäeva pöörlemine (joonis 3 / pos 3)

Te saate valida kippplülitiga (3) pöörlemissuunaks päri- või vastupäeva.

R → kruvide/mutrite lahtikeeramine (vastupäeva)

F → kruvide/mutrite kinnikeeramine (päripäeva)

⚠ Oluline!

Hammastülekande kahjustamise vältimiseks laske enne pöörlemissuuna muutmist seadmel täielikult seisma jääda.

6.2. Löökkruvikeerajaga töötamine

Lahtikeeramine

- Paigaldage löökkruvikeerajale padrunvõti (vaadake punkti 5).
- Viige löökkruvikeeraja režiimi kruvi/mutter ja keerake kruvi/mutter lahti, vajutage selleks kippplülitit (3) otsale „R“.

- Kui kruvi/mutter on keeratud kinni väga kõvasti või on need roostes, kasutage lahtikeeramiseks rattavõtit või piirmomendimutrivõtit.

Kinnikeeramine

- Ettevaatus! Kasutage löökruvikeerajat üksnes kruvide/mutrite lahtikeeramiseks. Kui soovite löökruvikeerajat kasutada kruvide/mutrite kinnikeeramiseks, siis peate kasutama ka selleks ettenähtud pingutusmomendi piiramisvahendit. Muidu võite keermesühendust vigastada. Pingutusmomendi piiramisvahendi saate müügiesindusest. See ei kuulu tarnekomplekti.
- Enne kinnikeeramist keerake kruvi/mutrit paar ringi keermesühendusel.
- Oluline on see, et need kruvid/mutrid, mille jaoks on olemas ettenähtud pingutusmoment, (näiteks autode korral tootja antud pingutusmoment), keeratakse kinni üksnes nõutava pingutusmomendiga.

Oht!

Keerake kruve/mutreid, mille kohta on antud pingutusmoment, kinni üksnes tootja antud pingutusmomendiga, sama kehtib ka vastava keermesühenduse kontrollimise kohta.

7. Toitejuhtme väljavahetamine

Oht!

Kui seadme toitejuhe on kahjustatud, peab selle ohtude vältimiseks vahetama välja tootja, teda esindav klienditeenindus või sarnase kvalifikatsiooniga isik.

8. Puhastamine, hooldus ja varuosade tellimine

Oht!

Tõmmake enne puhastustööde tegemist alati võrgupistik välja.

8.1. Puhastamine

- Hoidke kõik ohutusseadised, ventilatsioonivad ning mootori korpus mustusest ja tolmust vabana. Pühkige seadet puhta lapiga või kasutage puhumiseks väikese survega suruõhku.
- Soovitame seadet puhastada iga kord kohe pärast selle kasutamise lõppu.
- Puhastage seadet regulaarselt niiske lapi ja väikese koguse pehmetoimelise seebiga. Ärge kasutage puhastusvahendeid või lahusteid, sest need võivad seadme plastosi kahjustada. Jälgige, et seadme sisemusse ei satuks vett. Vee sattumine elektritööriista sisse suurendab elektrilöögiohtu.

8.2. Süsiharjad

Ülemäärase sädelemise korral laske süsiharjade seisundit kontrollida üksnes vastava kvalifikatsiooniga elektrikul. Oht! Süsiharju tohib asendada üksnes vastava kvalifikatsiooniga elektrik.

8.3. Hooldus

Seadme sisemuses pole muid lisahooldust vajavaid osi.

8.4. Varuosade ja tarvikute tellimine

Palun teatada varuosade tellimisel meile järgmised andmed.

- Seadme tüüp
- Seadme artiklinumber
- Seadme identifitseerimisnumber
- Vajaliku varuosaga varuosanumber

Kehtivad hinnad ja teabe leiate aadressilt www.isc-gmbh.info



Nõuanne! Heade tulemuste saamiseks soovitame  kvaliteetseid varuosi!
www.kwb.eu
welcome@kwb.eu

9. Jäätmekäitlus ja ringlussevõtt

Transpordikahjustuste vältimiseks on seade pakendis. Pakendis olevaid toormaterjale saab taaskasutada või ringlusse võtta. Seade ja selle tarvikud koosnevad mitmesugustest materjalidest, nagu metall ja plast. Ärge visake kunagi katkisi seadmeid olmeprügi hulka. Katkised seadmed tuleb viia vastavasse kogumispunkti. Kui te ei tea ühtki kogumispunkti, siis küsige teavet kohalikust omavalitsusest.

10. Hoidmine

Hoidke seadet ja selle lisatarvikuid pimedas, kuivas ja külmakindlas kohas. Optimaalne hoiutemperatuur on vahemikus 5...30 °C. Hoidke elektritööriista originaalpakendis.



Ainult Euroopa Liidu riikidele

Ärge visake kunagi katkisi elektritööriistu olmeprügi hulka.

Euroopa Liidu direktiivile 2012/19/EÜ elektri- ja elektroonikaseadmete jäätmete kohta ja riigisisestele kohaldustele vastamiseks tuleb kasutatud elektrilised tööriistad koguda kokku eraldi ja kõrvaldada keskkonnale ohutul viisil, viies need näiteks vastavasse kogumispunkti.

Taaskasutusalternatiiv tagasisaatmisnõudele.

Elektriseadme omanik on kohustatud omandisuhte lõppemisel alternatiivina tagasisaatmisele aitama kaasa sobivale taaskasutusele. Seega võib vana seadme loovutada ka tagasivõtupunkti, mis korraldab selle kõrvaldamise riikliku ringlussevõtu- ja jäätmekäitluseeskirjade järgi. See ei puuduta vanade seadmete elektrikomponentideta lisaseadmeid ega abivahendeid.

Tootedokumentatsiooni ja kaasasolevate dokumentide (või selle osade) kordustrukk või muul viisil paljundamine on lubatud ainult iSC GmbH selgesõnalisel loal.

Võimalikud on tehnilised muudatused.

Teave hoolduse kohta

Meil on kompetentsed koostööpartnerid kõikides garantiitöendis nimetatud riikides. Garantiitöendis on toodud ka nende kontaktandmed. Need partnerid aitavad teid kõikides hooldusega seotud küsimustes, nagu parandus, varuosade ja kuluvate osade tellimine või kulumaterjalide ostmise.

Palun arvestage sellega, et toote järgmised osad alluvad normaalsele või loomulikule kulumisele ning seetõttu on järgmised osad samuti nõutavad kasutamiseks kulumaterjalidena.

Kategooria	Näide
Kuluvad osad*	Süsiharjad
Kulumaterjalid*	
Puuduvad osad	

*Ei kuulu tingimata tarnekomplekti!

Vigade või rikete ilmnemisel teavitage probleemist internetis aadressil www.isc-gmbh.info. Tingimata kirjeldage probleemi täpselt ning vastake alati järgmistele küsimustele:

- kas seade töötas või oli juba algusest peale rikkis?
- kas märkasite midagi (rikke tunnust) enne rikke ilmnemist?
- millise rikkega on teie arvates tegemist (peamine tunnus)? Kirjeldage riket.

Garantiitõend

Lugupeetud klient!

Kõik meie tooted läbivad range kvaliteedikontrolli, et tagada nende kohalejõudmine laitmatus seisundis. Kui seadmes peaks siiski ilmema tõrge, pöörduge meie klienditeeninduse poole garantiitõendi lõpus toodud aadressil. Samuti võite võtta ühendust telefoni teel siin antud klienditeeninduse numbril. Palun võtke arvesse alljärgnevaid tingimusi, mille korral garantii kehtib.

1. Need garantiitingimused reguleerivad lisagarantiiteenuseid, mida allpool mainitud tootja võimaldab uute toodete ostjale lisaks seaduslikele õigustele garantii saamiseks. See garantii ei mõjuta teie seaduslikke õigusi garantiile. Meie garantii on teile tasuta.
2. Garantiiteenus katab üksnes materjali- või tootmisvigadest tingitud vead allpool mainitud tootjalt ostetud toote juures ja on meie valikul piiratud kas tootel vigade kõrvaldamise või toote asendamisega.

Palun arvestage sellega, et meie seadmed ei ole ette nähtud äriliseks, kutsealaseks ega professionaalseks kasutamiseks. Garantiilepingut ei täideta, kui seadet on kasutatud ärilistel, kutsealastel või tööstuslikel eesmärkidel või see on garantiiperioodi ajal puutunud kokku taoliste mõjutustega.

3. Garantii ei hõlma järgmist:
 - seadme kahjustused, mis on tingitud koostejuhiste eiramisest või nõuetele mittevastavast paigaldamisest, kasutusjuhiste eiramisest (näiteks ühendamisest vale pinge või voolutüübiga elektrivõrku) või hooldus- ja ohutusjuhiste eiramisest või seadme kasutamisest ebanormaalses keskkonningimustes või hooldus- ja korrashoiutööde tegemata jätmisest;
 - seadme kahjustused, mis on põhjustatud seadme lubamatust või ebaõigest kasutamisest (näiteks seadme ülekoormamisest või lubamatute tööriistade või tarvikute kasutamisest), võõrkehade (näiteks liiva, kivide, tolmu) sattumisest seadmesse, transpordikahjustustest, jõu kasutamisest või välistest jõududest (näiteks kukkumistest);
 - seadme või seadme osade kahjustused, mis on põhjustatud normaalsest või loomulikust kulumisest või seadme tavapärasest kasutamisest.
4. Garantii kehtivus on 24 kuud alates seadme ostukuupäevast. Garantii taotleja peab garantiiajal ilmnenud veast teatama hiljemalt kahe nädala jooksul. Pärast garantiiaja lõppu laekunud garantiitaotlusi ei rahuldata. Esialgne garantiiperiood jääb seadmele kehtima isegi siis, kui seadet on selle ajal parandatud või selle osi asendatud. Sellistel juhtudel ei kaasne tehtud tööga või asendatud osadega garantiiperioodi pikenedist ning tehtud töö või paigaldatud osade suhtes ei jõustu uus garantii. Sama kehtib ka kohapeal osutatud teenusele.
5. Palun teatage vigasest seadmest garantiitõende registreerimisega internetis aadressil www.isc-gmbh.info. Kui viga kuulub meie garantii alla, siis kõnesolev toode parandatakse ja tagastatakse teile või me saadame teile asendamiseks uue toote.

Me kõrvaldame tasu eest loomulikult ka ükskõik millise vea, mis ei kuulu selle garantii alla või mis on selliste seadmete juures, mille garantii on juba lõppenud. Selleks saatke seade tagasi meie klienditeeninduse aadressil.

Samuti tutvuge kasutusjuhendi hooldusteabe osas toodud garantii piirangutega kuluvatele osadele, kulumaterjalidele ja puuduvatele osadele.

ISC GmbH • Eschenstraße 6 • D-94405 Landau/Isar

tõendab toote vastavust EL-i direktiivile ja standarditele

Elektriline löökkruvikeeraja CC-IW 950 (Einhell)

- | | |
|---|---|
| <input type="checkbox"/> 87/404/EC_2009/105/EÜ | <input checked="" type="checkbox"/> 2006/42/EÜ |
| <input type="checkbox"/> 2005/32/EC_2009/125/EÜ | <input type="checkbox"/> Lisa IV |
| <input type="checkbox"/> 2006/95/EÜ | Teavitatud asutus: |
| <input type="checkbox"/> 2006/28/EÜ | Teavitatud asutus nr: |
| <input type="checkbox"/> 2006/28/EÜ | Reg- nr: |
| <input checked="" type="checkbox"/> 2004/108/EÜ | <input type="checkbox"/> 2000/14/EÜ_2005/88/EÜ |
| <input type="checkbox"/> 2004/22/EÜ | <input type="checkbox"/> Lisa V |
| <input type="checkbox"/> 1999/5/EÜ | <input type="checkbox"/> Lisa VI |
| <input type="checkbox"/> 97/23/EÜ | Müra: mõõdetud L_{WA} = dB (A); garanteeritud L_{WA} = dB (A) |
| <input type="checkbox"/> 90/396/EC_2009/142/EÜ | P = KW; L/Ø = cm |
| <input type="checkbox"/> 89/686/EC_96/58/EÜ | Teavitatud asutus: |
| <input checked="" type="checkbox"/> 2011/65/EÜ | <input type="checkbox"/> 2004/26/EÜ |
| | Emissioon nr: |

**Standardite viited: EN 60745-1; EN 60745-2-2;
EN 55014-1; EN 55014-2; EN 61000-3-2; EN 61000-3-3**

Landau/Isar, 27.07.2015



Weichselgartner/peadirektor



Yang/tootmisjuht

Esmakordne CE: 2015

Art nr: 42.599.50 Id-nr: 11015

Kuulub muutmisele eelneva etteteatamiseta

Arhiiv-fail / kirje: NAPR011090

Dokumentide registreerija: Georg Riedel

Wiesenweg 22, D-94405 Landau/Isar

1 Klienditeeninduse otsetelefon: 018 0512 0509 • www.isc-gmbh.info • E-R 8.00–18.00

(Kohaliku kõne hind: 14 senti minutis, mobiilikõne maksmakselt: 42 senti minutis; väljaspool Saksamaad vastavad kõnehinnad tavakõne hinnaklassile kohaliku kõne jaoks)

Nimi: 2

Defektse toote tagastuskood iSC:

Tänav / maja nr

Telefon:

Sihtnumber

Linn

Mobiiltelefon:

Ilmenud viga (täpne kirjeldus): 3

Art nr:

Identifitseerimisnumber:

Lugupeetud klient!

Palun kirjeldage meile oma nõude põhjendamiseks seadme juures kindlaks tehtud vigast funktsiooni võimalikult täpselt. See võimaldab meil teie pretensiooni kiiremini menetleda ja teid kiiremini aidata. Seevastu ebamäärane kirjeldus mõistete, nagu „seade ei tööta“ või „seade on defektne“, pikendab menetlemist märkimisväärselt.

4 Garantii: JAH EI

Ostukiitungi nr / kaupäev:

5 Heistage klienditeeninduse otsetelefonil või kirjutage iSC veebiaadressil – teile antakse defektse toote tagastuskood I 2 Sisestage oma aadress I 3 Vea kirjelduse ja artikli numbril ning identifitseerimisnumbril sisestamine I 4 Garantiijuhtumi JAH/EI ristiga märgistamine, ostukiitungi numbril ja kaupäeva sisestamine ning ostukiitungi koopia lisamine



A series of horizontal lines for writing, starting from the top right of the pencil and extending across the page. The lines are evenly spaced and cover most of the page's width.

Lugupeetud klient!

Rohkemate teenuste saamiseks on teil võimalus meie veebiportaalist lugeda lisateavet.

Kui teil peaks tekkima seoses tootega probleeme või küsimusi, siis saate kiiresti ja lihtsalt vastused aadressil www.isc-gmbh.info. Siin on toodud mõned näited.

- Varuosade tellimine
- Teave hetkehindade kohta
- Varuosade olemasolu
- Kohapealsed klienditeeninduskohad bensiiniga töötavate seadmete jaoks
- Teavitamine katkistest seadmetest
- Garantii pikendamine (üksnes teatud seadmete korral)
- Tellimise menetlemise jälgimine

Meil on hea meel, et külastasite meie veebiportaali aadressil www.isc-gmbh.info!

Üks aadress kõikideks juhtudeks!

www.isc-gmbh.info

ISC

Garantii tühistamine

Tooteteave

Allalaadimised

Varuosade teenindus

Remont

Tarvikud

Klienditeenindus-partner

International Service Center

www.isc-gmbh.info

Telefon: 099 519 592 000 · Telefaks: 099 519 591 700

E-post: info@einhell.de · Internet: www.isc-gmbh.info

ISC GmbH · Eschenstraße 6 · 94405 Landau/Isar (Saksamaa)

Einhelli esindaja Eestis:

AS Espak

Viadukti 42, Tallinn

+3726512301

info@espak.ee