

# Einhell

## TC-PW 610

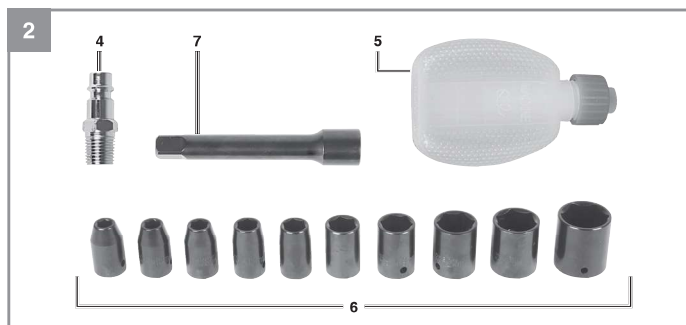
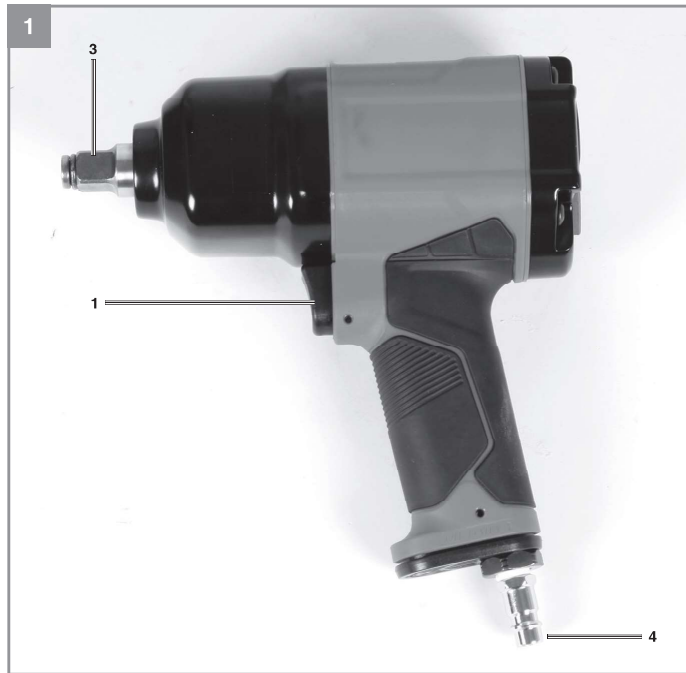
- 
- DK/ Original betjeningsvejledning  
N Trykluft-slagnøgle
- S Original-bruksanvisning  
Tryckluftsdriven slagskruvdragare
- FIN Alkuperäiskäyttöohje  
Paineilma-iskuruuvinväännin
- EE Originaalkasutusjuhend  
Pneumaatiline löökkruvikeeraja



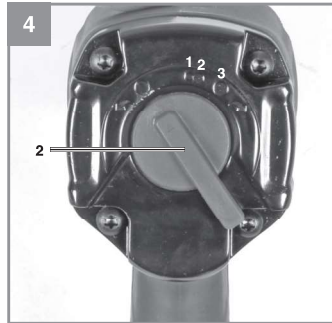
Art.-Nr.: 41.389.60

I.-Nr.: 11018





-3-





Oht! - vigastusohu vähendamiseks lugege kasutusjuhendit



**Ettevaatus! Kasutage kõrvaklappe.** Müra võib põhjustada kuulmiskaotust.



**Ettevaatus! Kandke tolmumaski.** Puidu ja teiste materjalide töötlemisel võib tekkida tervisele kahjulik tolm. Asbesti sisaldavat materjali ei tohi töödelda!



**Ettevaatus! Kandke kaitseprille.** Töö ajal tekkivad sädemed ning seadmest lendavad killud, laastud ja tolm võivad halvendada nähtavust.

## ***OIL DAILY***

Õlitage suruõhutööriista enne igakordset kasutusele võtmist suruõhulülitiku kaudu.



**Pöörlemissuund**



**Pöördemomendi reguleerimine**

**Oht!**

Vigastuste ja kahjustuste vältimiseks tuleb seadme kasutamisel võtta tarvitusele mõningad ohutusabinõud. Seepärast lugege kasutusjuhend / ohutusjuhised hoolikalt läbi. Hoidke need korralikult alles, et informatsioon oleks teil igal hetkel käeulatuses. Kui peaksite seadme teisele isikule edasi andma, siis andke talle ka kasutusjuhend / ohutusjuhised. Me ei võta endale vastutust õnnetuste või kahjude eest, mis tekivad käesoleva juhendi ja ohutusjuhiste mittejärgimisel.

**1. Ohutusjuhised**

Vastavad ohutuseeskirjad leiata kaasasolevast brošüürist.

**Oht!**

**Lugege kõiki ohutusjuhiseid ja juhendeid.** Ohutusjuhiste ja juhendite eiramine võib põhjustada elektrilöögi, põletuse ja/või raskeid vigastusi. **Hoidke kõik ohutusjuhised ja juhendid alles.**

Kaitske ennast ja ümbritsevat keskkonda õnnetuste eest vastavate ettevaatusabinõudega.

**2. Seadme kirjeldus ja tarnekomplekt****2.1 Seadme kirjeldus (joonis 1-4)**

1. Päästik
2. Lüliti pöörlemissuuna paremale/vasakule ja pöörlemissageduse reguleerimiseks
3. Neli kantotsak padruni kinnitamiseks
4. Nippel
5. Õlipudel (ilma õlita)
6. Otsakud (suurus: 8 mm, 10 mm, 11 mm, 13 mm, 17 mm, 19 mm, 21 mm, 22 mm, 24 mm, 27 mm)
7. Pikendus

**2.2 Tarnekomplekt**

Kontrollige loendi alusel, kas tarnekomplektis on kõik vajalikud osad. Juhul, kui mõni osa on puudu, pöörduge hiljemalt 5 tööpäeva jooksul pärast kauba ostmist meie teeninduskeskusesse või lähimasse pädevasse ehitusmaterjalide kauplusesse ning esitage kehtiv ostukviitung. Järgige siinkohal juhendi lõpus esitatud garantiitingimustes olevat garantiitabelit.

- Avage pakend ja võtke seade ettevaatlikult välja.
- Eemaldage pakkematerjal ning pakke- ja

transporditoed (kui on olemas).

- Kontrollige, kas tarnekomplekt on terviklik.
- Kontrollige, ega seadmel ja tarvikutel pole transpordikahjustusi.
- Hoidke pakend võimalusel kuni garantiiaja lõpuni alles.

**Oht!**

**Seade ja pakkematerjal ei ole laste mänguasjad! Lapsed ei tohi kilekottide, fooliumi ja pisidetailidega mängida! Oht alla neelata ja lämbuda!**

- Pneumaatiline löökruvikeeraja
- Nippel
- Õlipudel (ilma õlita)
- Otsikud (10 osa)
- Pikendus
- Originaalkasutusjuhend
- Ohutusjuhised

**3. Sihipärane kasutamine**

Löökruvikeeraja on käepärane suruõhuseade meistrimeestele kasutamiseks. See sobib keeratavate ühenduste kinnitamiseks ja vabastamiseks.

Masinat võib kasutada ainult sihipärasele otstarbel. Igasugune teisel otstarbel kasutamine ei ole sihipärane. Kõigi sellest tulenevate kahjude või vigastuste eest vastutab kasutaja/käitaja ja mitte tootja.

Võtke paun arvesse, et meie seadmed ei ole konstrueeritud ettevõtluses, käsitööstuses ega tööstuses kasutamise otstarbel. Me ei anna mingit garantiid, kui seadet kasutatakse ettevõtluses, käsitööstuses või tööstuses jt sarnastel tegevusaladel.

**Pange tähele!**

**Vooliku liiga väike siseläbimõõt ja liiga pikk voolik põhjustavad seadme võimsuse vähenemist.**

#### 4. Tehnilised andmed

maks. lahtikeeramismoment .....	610 Nm
maks. pöördemoment .....	610 Nm
Töövahemik (maks. keerme suurus) .....	M19
maks. lubatud töörohk .....	6,3 baari
Tühikäigu pöördemissagedus .....	8500 min <sup>-1</sup>
Nelikantkinnitus .....	12,7 mm (1/2 tolli)
Õhutarve .....	198 l/min.
Soovitatud vooliku läbimõõt .....	9 mm
Kaal .....	2 kg

#### Müra ja vibratsioon

Müra- ja vibratsiooniväärtused tehti kindlaks standardi EN ISO 15744 järgi.

Helirõhu tase $L_{pA}$ .....	94 dB(A)
Hälbepiir $K_{pA}$ .....	3 dB
Müratase $L_{WA}$ .....	105 dB(A)
Hälbepiir $K_{WA}$ .....	3 dB

#### Kasutage kõrvaklappe.

Müra võib põhjustada kuulmiskaotust.

Võnke koguväärtused (kolme suuna vektorsumma) on kindlaks määratud standardi EN ISO 15744 ja EN ISO 28927-2 järgi.

Võngete emissiooniväärtus  $a_n = 4,4 \text{ m/s}^2$   
Värisemine  $K = 1,5 \text{ m/s}^2$

Esitatud võngete emissiooniväärtus on mõõdetud standarditud testimismeetodi järgi ning võib muutuda sõltuvalt elektritööriista kasutamise liigist ja viisist ning olla erandjuhtudel esitatud väärtusest suurem.

Esitatud võngete emissiooniväärtust võib kasutada võrdluseks mõne teise elektritööriista võngete emissiooniväärtusega.

Esitatud võngete emissiooniväärtust võib kasutada ka kahjustuste esialgseks hindamiseks.

#### Piirake müra teket ja vibratsiooni miinimumini!

- Kasutage ainult täiesti korras seadmeid.
- Hooldage ja puhastage seadet korrapäraselt.
- Kohandage oma töömeetodid seadmega.
- Ärge koormake seadet üle.
- Laske seadet vajaduse korral kontrollida.
- Lülitage seade välja, kui seda ei kasutata.

- Kandke kindaid.

#### Ettevaatus!

##### Jääkriskid

**Ka siis, kui te kasutate elektritööriista eeskirjadekohaselt, jääb jääkriskide oht alati püsima. Esineda võivad järgmised elektritööriista konstruktsioonist ja mudelist tulenevad ohud:**

1. Kopsukahjustused juhul, kui ei kanta sobivat tolmuaitsemaski.
2. Kuulmiskahjustused juhul, kui ei kanta sobivat kuulmiskaitset.
3. Tervisekahjustused, mis tulenevad käte vibreerimisest juhul, kui seadet kasutatakse pikema aja jooksul või seda ei kasutata ega hooldata nõuetele vastavalt.

#### 5. Enne kasutuselevõttu

Enne ühendamist veenduge, et tüübisildil toodud andmed vastavad suruõhusüsteemi andmetele. **Eraldage seade enne kõiki seadistus-, hooldus- ja puhastustöid suruõhusüsteemist.**

##### Õhuga varustamine:

Surve reguleerimise võimalusega suruõhuallika, nagu nt kompressori kaudu. Lugege enne kasutuselevõttu ka lõiku Hooldus ja korrasoid.

##### Kompressori võimsus:

Kasutatud kompressori paagi maht peaks olema vähemalt 50 liitrit.

##### Seadistused töötamise jaoks:

Seadistage suruõhuga varustamise töörohk maksimaalselt 6,3 bar peale.

##### Pange tähele:

**Kandke kruvikeerajaga töötades vajalikku kaitseriietust, eriti kaitseprille. Järgige ohutusnõudeid.**

##### 5.1 Seadme õlitamine

Enne iga kasutuselevõttu ja pikemaajalise töötamise korral:

- Tilgutage suruõhulülitmikule (5) 3-5 tilka pneumootööriistade spetsiaalõli (ei sisaldu tarnekomplektis)
- Laske seadmel natuke aega töötada, et üleliigne õli saaks välja puhutud.

### 5.2 Tööriista paigaldamine/väljavõtmine (joonis 1)

Asetage nelikantotsakule (3) vajalik padrun. Äravõtmiseks võtke padrun nelikantotsakult maha (3).

## 6. Käitamine

### 6.1 Ühendamine suruõhusüsteemiga

- Ühendage nippel (5) pneumovooliku kiirliitmikuga (voolik ei sisaldu tarnekomplektis).
- Arvestage seadme maksimaalset lubatud töörohku.

### 6.2 Pöörlemissuuna ümberlüüti / pöörlemissuuna lüliti (joonis 4)

Pöörlemissuuna ümberlüüti (2) abil saate valida paremale ja vasakule liikumise vahel ja seadistada pöörlemismomenti:

- 1 - väike pöörlemismoment
- 2 - keskmine pöörlemismoment
- 3 - suure pöörlemismoment

#### Märkus!

Ülekande kahjustuste vältimiseks laske seade tervikuna seisma jääda, enne kui muudate pöörlemissuunda!

### 6.3 Töötamine löökkruvikeerajaga

#### Lahtivõtmine:

- Seadke pöörlemissuuna ümberlüüti (2) vasakule suunale.
- Pange padrun löökkruvikeeraja otsa (vt punkti 5.2)
- Asetage löökkruvikeeraja kruvi/mutri peale ja vajutage päästikut (1).
- Tugevasti kinnikilunud või roostetanud kruvide/mutrite korral tuleb kruvid/mutrid „avada“ rattaristi või pöördemomendivõtme abil.

#### Kinnikeeramine:

- Hoiatus! Löökkruvikeerajat tuleb kasutada ainult mutrite/kruvide lahtikeeramiseks. Kui kruvisid/mutreid tuleb siiski kinni keerata, tuleb kasutada selleks ette nähtud pöördemomendi piirkut, sest muidu võib see tekitada kahjustusi kruviühenduses. Need on saadaval spetsiaalsetes kauplustes ega kuulu tarnekomplekti.
- Enne kinnikeeramist viige kruvi/mutter hoolikalt keermesse.
- Keerake kruvid/mutrid, mille kohta kehtivad pöördemomendi etteantud andmed (nt

mootorsõidukite valdkonnas sõiduki tootja antud andmed), kindlasti kinni ainult selleks ettenähtud pöördemomendi piirajaga.

#### Oht!

Pingutage või kontrollige kruvid/mutrid momentvõtme abil tootja poolt ettekirjutatud pingutusmomendiga!

## 7. Puhastus, hooldus ja varuosade tellimine

Eraldage seade enne kõiki puhastustöid suruõhusüsteemist.

### 7.1 Puhastamine

- Hoidke kaitseseadised, õhupilud ja mootorikestad võimalikult tolmu- ja mustusevabad. Hõõruge seade puhta rätikuga puhtaks või puhastage suruõhuga madalal survel.
- Soovitame puhastada seadet kohe pärast igat kasutuskorda.
- Puhastage seadet regulaarselt niiske rätiku ja vähese kogusega vedelseebiga. Ärge kasutage puhastusvahendeid või lahusteid, sest need võivad kahjustada seadme plastdetaili. Arvestage sellega, et seadme sisemusse ei tohi sattuda vett.

### 7.2 Hooldus

#### Hoiatus!

Enne hooldus- ja puhastustööde tegemist eraldage seade suruõhuvõrgust.

Siin väljatoodud hooldusjuhistest kinnipidamine tagab sellele kvaliteettootele pika eluea ja ricketa töötamise.

Regulaarne määrimine on teie seadme püsivalt laitmatu toimimise eelduseks.

Kontrollige regulaarselt pöörlemissagedust ja vibratsioonitaset lihtsa visuaalse kontrolli teel.

**Märkus:** Kasutage keskkonnasõbralikku pneumoõli, kui seadet kasutatakse väljaspool töökooridasiid.



Määrimise osas on valida järgmiste võimaluste vahel:

#### Õlipihusti abil

Lülitage suruõhuallika ja seadme vahele õlipihusti (ei sisaldu tarnekomplektis, on saadaval spetsiaalsetes kauplustes).

#### Käsi

Tilgutage iga kord enne suruõhutööriista kasutuselevõttu suruõhuliitmikule 3-5 tilka spetsiaalset pneumoõli. Kui suruõhutööriist ei ole mitu päeva töötanud, peate enne sisselülitamist tilgutama suruõhuliitmikule 5-10 tilka spetsiaalset pneumoõli. Ladustage oma suruõhutööriista ainult kuivades ruumides.

#### Muu hooldus

Seadme sees ei ole muid hooldust vajavaid osi.

#### Garantii alla ei kuulu:

- Kuluosad
- Lubamatu tööõhu tõttu tekkinud kahjustused.
- Ebapiisava suruõhu tõttu tekkinud kahjustused.
- Kahjustused, mille on põhjustanud vale kasutus või kolmandad isikud.

#### 7.3 Varuosade tellimine

Varuosade tellimisel on vajalikud järgmised andmed:

- Seadme tüüp
- Seadme artiklinumber
- Seadme identifitseerimisnumber
- Vajamineva varuosa varuosanumber

Kehtivad hinnad ja info leiate aadressilt [www.isc-gmbh.info](http://www.isc-gmbh.info).

#### 8. Jäätmekäitlus ja taaskasutus

Transpordikahjustuste vältimiseks on seade pakendis. See pakend on toomaterjal ja seega taaskasutatav ning selle saab toorainetöötlusse tagasi toimetada. Seade ja selle tarvikud koosnevad mitmesugustest materjalidest nagu nt metall ja plast. Katkised seadmed ei kuulu olmeprügi hulka. Asjatundlikuks käitlemiseks tuleks seade anda ära vastavasse kogumiskohta. Kui Te ei tea ühtki kogumiskohta, siis küsige teavet kohalikust omavalitsusest.

#### 9. Hoiustamine

Hoidke seadet ja selle lisatarvikuid pimedas, kuivas ja külmakindlas ning lastele ligipääsmatus kohas. Optimaalne laotemperatuur on vahemikus 5 kuni 30°C. Hoidke elektritööriista originaalpakendis.

Tootedokumentatsiooni ja kaasasolevate dokumentide kordustrukk või muul viisil paljundamine, ka osaliselt, on lubatud ainult ISC GmbH loal.

Tehniliste muudatuste õigus reserveeritud

### Hooldusteave

Meil on kõikides garantiitunnistusel loetletud riikides pädevad hoolduspartnerid, kelle kontaktandmed leiate garantiitunnistusest. Nemad on Teie käsutuses seoses mis tahes hooldusküsimustega, nagu remonditööd, varu- ja kuluosade muretsemine või kulumaterjalid.

Tuleb tähele panna, et selle toote korral esineb kasutamisest tulenevaid või loomulikke kulumisilminguid järgmistel detailidel ning neid detaile käsitletakse kulumaterjalina.

Kategooria	Näide
Kuluosad*	Padruni kinnitus
Kulumaterjal / Kuluosad*	Otsakud, pikendus
Puuduolevad detailid	

\* ei pruugi tingimata tarnekomplektiga kaasas olla!

Puuduste või rikete korral palume Teid registreerida see internetis aadressil [www.isc-gmbh.info](http://www.isc-gmbh.info). Märki-gekindlasti vea täpne kirjeldus ja vastake lisaks igal juhul järgmistele küsimustele.

- Kas seade on töötanud või oli ta algusest peale defektne?
- Kas Teile hakkas enne defekti ilmnemist midagi silma (defekti tunnused)?
- Missugune tõrge Teile arvates seadmel on (põhitunnus)?  
Kirjeldage seda tõrget.

## Garantiitunnistus

Lugupeetud klient!

Meie tooted läbivad range kvaliteedikontrolli. Kui seade ei peaks siiski korralikult töötama, on meil siiralt kahju ja me palume Teil pöörduda meie klienditeenindusse selle garantiitunnistuse lõpus toodud aadressil. Oleme meelsasti Teie teenistuses ka telefoni teel alltoodud teeninduse telefoninumbritel. Garantiinõuete esitamisel kehtib järgnev:

1. Käesolevad garantiitingimused on suunatud ainult tarbijatele, st füüsilistele isikutele, kes ei soovi toodet kasutada oma kommerts- või muuks iseseisvaks tegevuseks. Käesolevad garantiitingimused reguleerivad täiendavaid garantiiteenuseid, mida allpool nimetatud tootja lubab oma uute seadmete ostjatele lisaks seaduslikule garantiile osutada. See garantii ei puuduta Teie seaduslikke garantiinõudeid. Meie garantiiteenus on Teile tasuta.
2. Garantiiteenus hõlmab ainult teie poolt ostetud, allpool nimetatud tootja toodetud uue seadme neid puudusi, mis tulenevad materjali- või tootmisvigadest, ning piirneb meie valikul nende puuduste kõrvaldamise või seadme vahetamisega.  
Võtke palun arvesse, et meie seadmed ei ole konstrueeritud ettevõtluses, käsitööstuses ega kutsetegevuses kasutamise otstarbel. Seetõttu ei kehti garantiileping juhul, kui seadet kasutatakse garantiiajal ettevõtluses, käsitööstuses või tööstuses jt sarnastel tegevusaladel.
3. Meie garantii alla ei kuulu:
  - kahjud, mis on tekkinud montaažijuhendi mittejärgimise või asjatundmatu paigalduse, kasutusjuhendi mittejärgimise (nagu nt vale võrgupinge või vooluliigi ühendamisel) või hooldusjuhendi ja ohutusnõuete eiramise tõttu, samuti seadme jätmise tõttu ebaharilike keskkonningimuste kätte või puuduliku hoolduse ja kontrolli tõttu.
  - seadme kahjustused, mis on tekkinud kuritegeliku või asjatundmatu käsitsemise tõttu (nagu nt seadme ülekoormamine või lubamatute instrumentide või tarvikute kasutamine), võõrkehade (nt liiv, kivid või tolmu, transpordikahjustused) seadmesse tungimisel, jõu kasutamisel või välisjõudude mõju korral (nt kahjustused mahakukkumise tagajärjel).
  - kahjustused seadmel või seadme osadel, mis on põhjustatud kasutamisest tingitud, tavalise või muu loomuliku kulumise tagajärjel.
4. Garantiiaeg on 24 kuud ning see algab seadme ostmise kuupäevaga. Garantiinõuded tuleb esitada garantiiajal kahe nädala jooksul pärast defekti tuvastamist. Garantiinõuete esitamine pärast garantiiaja kestuse lõppu on välistatud. Seadme remont või väljavahetamine pikendab garantiiaega või antakse nõude tõttu seadmele ja võimalikele paigaldatud varuosadele uus garantiiaeg. See kehtib ka kliendi juures kohapeal teostatud teeninduse korral.
5. Garantiinõude esitamiseks registreerige defektne seade aadressil: [www.isc-gmbh.info](http://www.isc-gmbh.info). Hoidke oma seadme ostukviitung või teised ostutõendid alles. Seadmete korral, mis saadetakse ilma vastavate tõenditeta või ilma tüübisildita, on klassifitseerimise võimaluse ebapiisavuse tõttu garantii välistatud. Kui seadme defekt käib meie garantii alla, saate esimesel võimalusel tagasi remonditud või uue seadme.

Enesestmõistetavalt kõrvaldame seadmel ka neid defekte, mis ei käi garantii alla või kui garantiiaeg on läbi, kuid sel juhul tuleb Teil kulud tasuda. Selleks saatke seade meie teeninduse aadressil.

Kulu-/tarbe- ja puuduolevate detailide osas juhime tähelepanu garantiipiirangutele vastavalt selles kasutusjuhendis antud hooldusteabele.

**ISC GmbH · Eschenstraße 6 · D-94405 Landau/Isar** **EU**

**Konformitätserklärung**


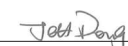
**D** erklärt folgende Konformität gemäß EU-Richtlinie und Normen für Artikel  
**GB** explains the following conformity according to EU directives and norms for the following product  
**F** déclare la conformité suivante selon la directive CE et les normes concernant l'article  
**I** dichiara la seguente conformità secondo la direttiva UE e le norme per l'articolo  
**NL** verklaart de volgende overeenstemming conform EU richtlijn en normen voor het product  
**E** declara la siguiente conformidad a tenor de la directiva y normas de la UE para el artículo  
**P** declara a seguinte conformidade, de acordo com as diretiva CE e normas para o artigo  
**DK** atestereer følgende overensstemmelse i medfør af EU-direktiv samt standarder for artiklen  
**S** förklarar följande överensstämmelse enl. EU-direktiv och standarder för artikeln  
**FIN** vakuuttaa, että tuote täyttää EU-direktiivin ja standardien vaatimukset  
**EE** tõendab toote vastavust EL direktiivile ja standarditele  
**CZ** vydává následující prohlášení o shodě podle směrnice EU a norem pro výrobek  
**SLO** potrjuje sledečo skladnost s smernico EU in standardi za izdelok  
**SK** vydáva nasledujúce prehlásenie o zhode podľa smernice EÚ a noriem pre výrobok  
**H** a cikkéhez az EU-irányvonal és Normák szerint a következő konformitást jelenti ki  
**PL** deklaruje zgodność wymienionego poniżej artykułu z następującymi normami na podstawie dyrektywy WE.  
**BG** декларира съответното съответствие съгласно Директива на ЕС и норми за артикул  
**LV** paskaidro šādu atbilstību ES direktīvai un standartiem  
**LT** apibūdina šį atitikimą EU reikalavimams ir prekes normoms  
**RO** declară următoarea conformitate conform directivei UE și normelor pentru articolul  
**GR** δηλώνει την ακόλουθη συμμόρφωση σύμφωνα με την Οδηγία ΕΚ και τα πρότυπα για το προϊόν  
**HR** potvrđuje sledeću usklađenost prema smjernicama EU i normama za artikl  
**BIH** potvrđuje sledeću usklađenost prema smjernicama EU i normama za artikl  
**RS** potvrđuje sledeću usklađenost prema smernicama EZ i normama za artikl  
**RUS** следующие изделия удостоверяется, что следующие продукты соответствуют директивам и нормам ЕС  
**UKR** проголошує про зазначену нижче відповідність виробу директивам та стандартам ЄС на виріб  
**MK** ja izjavуva slednata soobraznost согласно EU-direktivata i normite za artikli  
**TR** Ürünle ilgili AB direktifleri ve normları gereğince aşağıda açıklanan uygundur/belirli  
**N** erklærer følgende samsvar i henhold til EU-direktiv og standarder for artikkel  
**IS** Lýsir uppfyllingu EU-reglna og annarra stafla vöru

**Druckluft-Schlagschrauber TC-PW 610 (Einhell)**

2014/29/EU  
 2005/32/EC\_2009/125/EC  
 2014/35/EU  
 2006/28/EC  
 2014/30/EU  
 2014/32/EU  
 2014/53/EC  
 2014/68/EU  
 (EU)2016/426  
 Notified Body:  
 (EU)2016/425  
 2011/65/EU

2006/42/EC  
 Annex IV  
 Notified Body:  
 Reg. No.:  
 2000/14/EC\_2005/88/EC  
 Annex V  
 Annex VI  
 Noise: measured L<sub>WA</sub> = dB (A); guaranteed L<sub>WA</sub> = dB (A)  
 P = KW; L/D = cm  
 Notified Body:  
 2012/46/EU - (EU)2016/1628  
 Emission No.:

**Standard references: EN ISO 11148-6**

Landau/Isar, den 30.10.2018  

Weichseljäger/General-Manager Dong/Product-Management

First CE: 18  
 Art.-No.: 41.389.60 I.-No.: 11018  
 Subject to change without notice

Archive-File/Record: NAPR014697  
 Documents registrar: Hirsekorn Sergey  
 Wiesenweg 22, D-94405 Landau/Isar