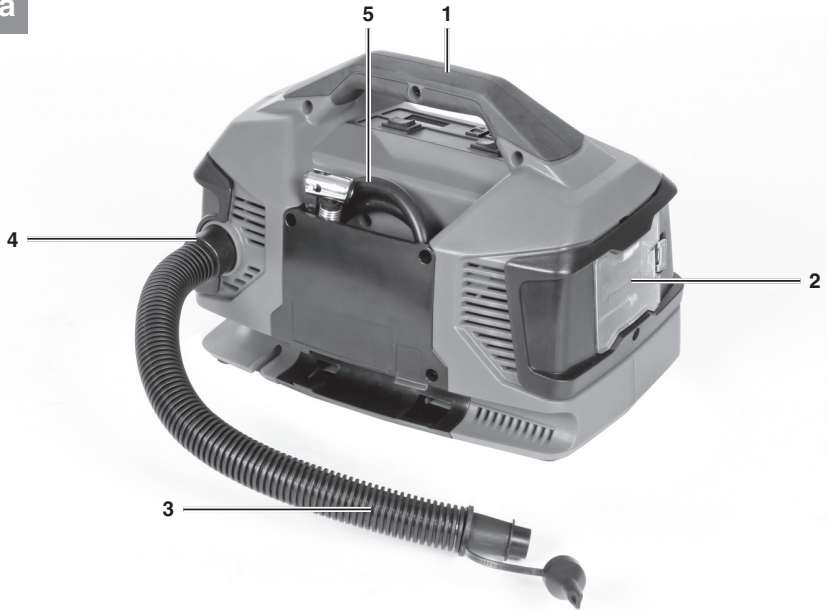


Kasutusjuhend (originaalkasutusjuhendi tõlge)

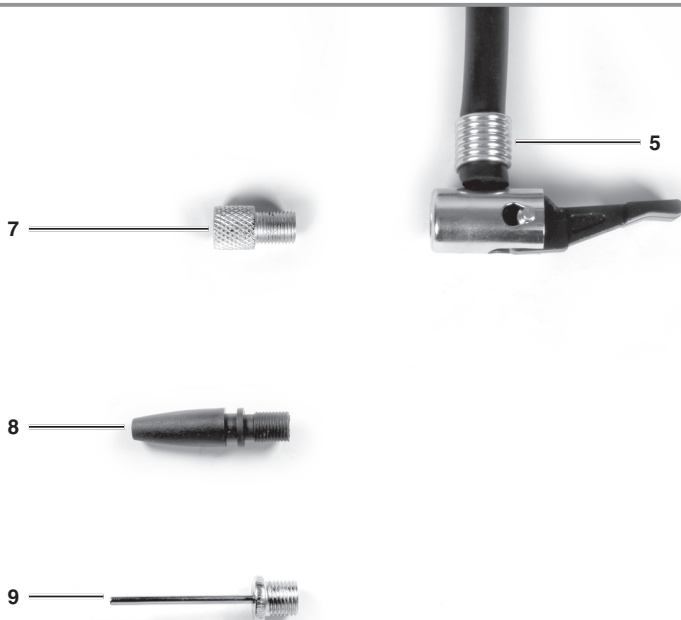
Hübriidkompressor

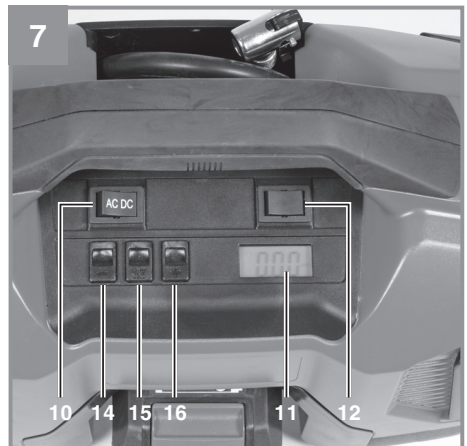
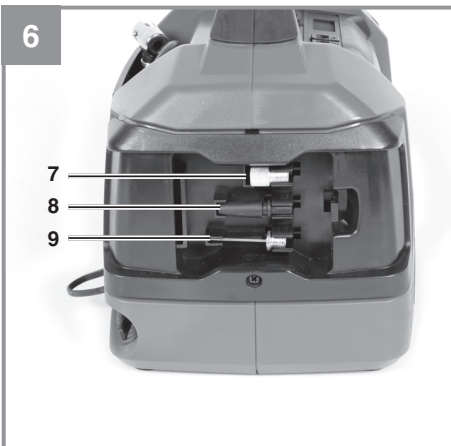
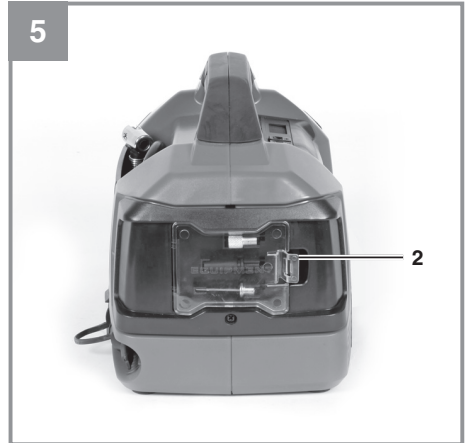
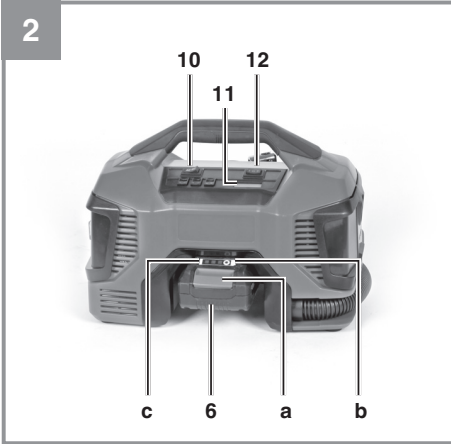


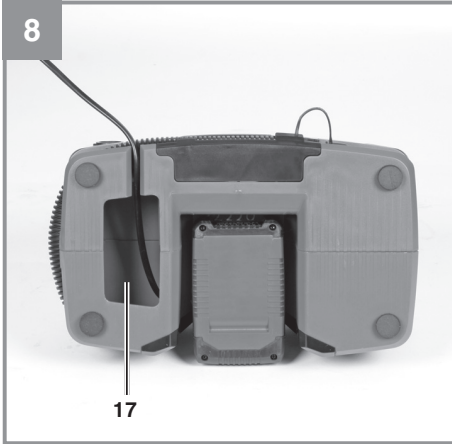
1a



1b







Oht! - Vigastuste riski vähendamiseks lugege kasutusjuhend hoolikalt läbi.



Ettevaatust! Kandke kõrvatroppe. Müra võib kuulmist kahjustada.



Ettevaatust! Ohtlik elektripinge!



Ettevaatust! Kuumad osad!



Hoidke akusid üksnes kuivades ruumides, kus temperatuur on vahemikus +10...+40 °C.

Ladustage üksnes laetud akusid (laetuse määr vähemalt 40%).

Sisukord

1. Ohutuseeskirjad.....	6
2. Seadme kirjeldus ja tarnekomplekt.....	6
3. Otstarbekohane kasutamine.....	6
4. Tehnilised andmed.....	7
5. Enne seadme kasutamist	8
6. Kasutamine.....	9
7. Toitekaabli vahetamine	9
8. Puhastamine, hooldus ja varuosade tellimine	10
9. Jäätmekäitus ja ringlussevõtt.....	10
10. Hoidmine	10
11. Laetuse indikaator	11
Teave hoolduse kohta.....	13
Garantiitõend	14
Vastavusdeklaratsioon.....	15

⚠ Oht!

Seadme kasutamisel tuleb järgida ohutusnõudeid, et hoida ära vigastused ja seadme kahjustused. Lugege enne seadme kasutamist hoolikalt läbi kogu kasutusjuhend ja ohutuseeskirjad. Hoidke juhendit turvalises kohas, et vajalik teave oleks alati käepärast. Kui te annate seadme kellelegi teisele, andke kaasa ka kasutusjuhend ja ohutuseeskirjad. Me ei vastuta juhendi ja ohutuseeskirjade eiramisest tingitud kahjustuste ega vigastuste eest.

1. Ohutuseeskirjad

Asjakohase ohutusteabe leiata kaasasolevast voldikust.

⚠ Oht!**Lugege läbi kõik ohutuseeskirjad ja juhised.**

Ohutuseeskirjade ja juhiste eiramine võib põhjustada elektrilööki, tulekahju ja/või raskeid kehavigastusi.

Hoidke kõik ohutuseeskirjad ja juhised edaspidiseks kasutamiseks kindlas kohas alles.

2. Seadme kirjeldus ja tarnekomplekt**2.1. Seadme kirjeldus (joonised 1–8)**

- 1 Käepide
- 2 Tarvikute panipaiga kaas
- 3 Õhuvoolik
- 4 Õhuvooliku liitmik (puhumine)
- 5 Suruõhuvoolik koos ventiiladapteriga
- 6 Akuplokk (ei kuulu tarnekomplekti)
- 7 Adapter jalgrattarehvidele
- 8 Koonusadapter
- 9 Palliventilide adapter
- 10 Toiterežiimide ümberlülitit võrk/aku
- 11 Näidik
- 12 Töörežiimide ümberlülitit suruõhk / väljas / puhumine väikese survega
- 13 Õhuvooliku liitmik (imemine)
- 14 Nupp „Vähendage rõhku“

- 15 Nupp „Ülerõhu mõõtühik“
- 16 Nupp „Suurendage rõhku“
- 17 Toitekaabli panipaik

2.2. Tarnekomplekt

Kontrollige loendi alusel, kas tarnekomplektis on kõik vajalikud osad olemas. Kui mõni osa on puudu, pöörduge hiljemalt 5 tööpäeva jooksul pärast kauba ostmist meie teeninduskeskusesse või kauplusse, kust te seadme ostsite, ja esitage kehtiv ostukviitung. Vaadake ka kasutusjuhendi lõpus esitatud hooldusteabes olevat garantiitabelit.

- Avage pakend ja võtke seade ettevaatlikult välja.
- Eemaldage pakkematerjal ning pakke- ja/või transpordikinnitused (kui on olemas).
- Kontrollige, kas tarnekomplekt sisaldab kõiki loetletud osi.
- Veenduge, et seadmel ja tarvikutel ei oleks transpordikahjustusi.
- Võimaluse korral hoidke pakend garantiiaja lõpuni alles.

⚠ Oht!

Seade ja pakkematerjal ei ole laste mänguasjad. Ärge lubage lastel kilekottide, fooliumi ega väikeste osadega mängida. Osade allaneelamise või lämbumise oht!

- Õhuvoolik
- Adapter jalgrattarehvidele
- Koonusadapter
- Palliventilide adapter
- Kasutusjuhend (originaalkasutusjuhendi tõlge)
- Ohutusjuhised

3. Otstarbekohane kasutamine


Seade on ette nähtud sõiduautode, mootorrattaste ja jalgrataste rehvide täispumpamiseks, samuti sportmängudes kasutatavate pallide, vees kasutatavate pallide, õhkmadratsite ja teiste analoogiliste esemete täispumpamiseks. Peale selle võib seadet kasutada õhu väljaimamiseks esemetest, mis sisaldavad väikese surve all olevat õhku, nagu vees kasutatavad pallid, õhkmadratsid ja teised analoogilised esemed.

Seade ei sobi väga suurte rehvide, näiteks veoautode või traktorite rehvide täispumpamiseks. Seade võib töötada toitekaabli abil võrgupingega või alternatiivselt akutoitega, kasutades selleks sobivaid laetavaid akusid.

Seadet ei saa kasutada akulaadijana. Seadet tohib kasutada üksnes selleks ette nähtud otstarbel. Kõik muud kasutusviisid loetakse väärkasutuseks. Vales kasutamisest tulenevate kahjude või vigastuste eest vastutab kasutaja/käitaja, mitte tootja.

Arvestage sellega, et meie seade ei ole ette nähtud äriliseks, kutsealaseks ega tööstuslikuks kasutamiseks. Garantiilepingut ei täideta, kui seadet on kasutatud tööstuslikel, kutsealastel, ärilistel või ka nendega võrdväärsel eesmärkidel.

4. Tehnilised andmed

Mass (ilma akuta) ligikaudu 2,2 kg
 Kaitsetüüp IP-X0
 Kaitseklass II / 
 Kompressori õhuvooliku pikkus. ligikaudu 71 cm
 Õhuvooliku pikkus ligikaudu 31 cm

Oht!

Müra ja vibratsioon

Müra ja vibratsiooni iseloomustavad parameetrid määrati standardi EN 3744 nõuete kohaselt.

Helirõhu tase L_{pA} 71,5 dB(A)
 Määramatus K_{pA} 3 dB
 Helivõimsuse tase L_{WA} 82,5 dB(A)
 Määramatus K_{WA} 3 dB

Kandke kõrvatroppe.

Müra võib kuulmist kahjustada.

Piirake müra teket ja vibratsiooni miinimumini.

- Kasutage ainult täiesti korras seadmeid.
- Puhastage ja hooldage seadet korrapäraselt.
- Kohandage oma tööstiil seadmega.
- Ärge koormake seadet üle.
- Laske seadet vajaduse korral hooldada.
- Lülitage seade välja, kui seda ei kasutata.

Tähelepanu!

Jääkriskid

Teatavad jääkriskid on olemas isegi siis, kui te kasutate seda elektrilist tööriista nõuete kohaselt. Seadme konstruktsiooni ja disaini tõttu võivad ilmneda järgmised ohud.

- Kuulmiskahjustus juhul, kui ei kanta sobivaid kuulmiskaitsmeid.

Oht!

Elektrilised tööriistad genereerivad töötamisel elektromagnetvälja. Teatavatel tingimustel võib see väli avaldada implanteeritud meditsiinilistele seadmetele aktiivset või passiivset mõju. Tõsiste või eluohtlike olukordade tekkimisohtu vähendamiseks soovitame implanteeritud meditsiiniliste seadmetega isikutel enne selle seadme kasutamist pidada nõu nii arsti kui ka implanteeritud meditsiinilise seadme tootjaga.

4.1. Võrgutoite režiimi iseloomustavad andmed

Nimitõõpinge ja sagedus (võrgutoide)
 220–240 V, 50 Hz
 Võimsus (suruõhukompressor) 90 W
 Maksimaalne töö rõhk (suruõhukompressor) 11 bar
 Teoreetiline tootlikkus imemisel (suruõhukompressor) 21 l/min
 Suruõhu tootlikkus rõhul 4 bar 10 l/min
 Suruõhu tootlikkus rõhul 7 bar 8 l/min
 Võimsus (puhumine madalsurveõhuga) 90 W
 Maksimaalne õhukulu imemisel (puhumine madalsurveõhuga) 380 l/min
 Maksimaalne õhukulu täispuhumisel (puhumine madalsurveõhuga) 400 l/min
 Kompressori pöörlemiskiirus tühikäigul 3450 p/min
 Puhuri pöörlemiskiirus tühikäigul 15 000 p/min

4.2. Akutoite režiimi iseloomustavad andmed

Toiteallikas (laetav aku) 18 V alalispinge
 Maksimaalne töö rõhk (suruõhukompressor) 11 bar
 Teoreetiline tootlikkus imemisel (suruõhukompressor) 21 l/min

Suruõhu tootlikkus rõhul 4 bar.....	9 l/min
Suruõhu tootlikkus rõhul 7 bar.....	6 l/min
Maksimaalne õhukulu imemisel (puhumine madalsurveõhuga).....	370 l/min
Maksimaalne õhukulu täispuhumisel (puhumine madalsurveõhuga).....	390 l/min
Kompressori pöörlemiskiirus tühikäigul	3450 p/min
Puhuri pöörlemiskiirus tühikäigul ...	15 000 p/min

5. Enne seadme kasutamist

Enne seadme ühendamist toiteallikaga veenduge, et seadme andmesildil olevad andmed vastaksid toitepingele (kui kasutate võrgutoidet).

Enne seadme ühendamist toiteallikaga veenduge, et seadme andmesildil olevad andmed vastaksid laetava aku andmetele (kui kasutate laetavaid akusid).

- Kontrollige, kas seade on saanud transportimisel kahjustusi. Teatage kõikidest kahjustustest kohe kompressorit tarninud transpordiettevõttele.
- Sisseimetav õhk peab olema kuiv ja tolmuvaba.
- Ärge paigaldage kompressorit niiskesse või märga ruumi.
- Kompressorit võib kasutada üksnes sobivates ruumides (vajalik on hea ventilatsioon ja temperatuur vahemikus +5...40 °C). Ruumis ei tohi olla tolmu, happeid, aurusid, plahvatus- ega tuleohtlikke gaase.
- Kompressor on ette nähtud kasutamiseks kuivades ruumides. Kompressori kasutamine on keelatud kohtades, kus töötamisel kasutatakse pihustatud vett.
- Seadet võib kasutada üksnes tugeval siledal pinnal.

⚠ Hoiatus! Kui seadet kasutatakse esemete täispuhumiseks, siis juhinduge tootja antud ohutusjuhistest.

5.1. Liitumakuploki laadimine (joonised 2, 9)

1. Võtke akuplokk (6) käepidemest välja, selleks vajutage lukustusnupp (a) alla.
2. Kontrollige, kas võrgupinge vastab laadimisseadme tüübisildile märgitud pingele. Ühendage laadimisseadme (d) toitepistik pistikupesaga. Roheline valgusdiood hakkab vilkuma.
3. Lükake akuplokk (6) laadimisseadmesse (d).

10. lõigus (laetuse indikaator) on toodud tabel selgitustega laadimisseadme LED-indikaatori näitude kohta.

Kui akuplokki ei õnnestu laadida, siis kontrollige järgmist:

- kas seinapistikupesas on pinge olemas;
- kas laadimisseadme kontaktid on korralikult akuga ühenduses.

Kui akuplokki ei õnnestu endiselt laadida, saatke

- laadimisseade ja -adapter
 - ning akuplokk
- meie klienditeenindusse.

5.2. Aku laetuse indikaator (joonis 2)

Vajutage aku laetuse indikaatori (b) nuppu. Aku laetuse indikaator (c) näitab aku laetuse määra kolme LED-i abil.

Kõik kolm LED-i põlevad:

aku on täielikult laetud.

Põleb 1 või 2 LED-i:

aku on piisaval määral laetud.

Vilgub üks LED:

aku on tühi, laadige akut.

Kõik LED-id vilguvad:

akuplokk on üleliia tühjenenud ja on muutunud defektseks. Defektset akuplokki ei tohi enam kasutada ega laadida.

6. Kasutamine

6.1. Ümberlülitamine režiimidele võrgutoide / akutoide ja suruõhukompressor / puhumine madalsurveõhuga (joonis 7)

Ümberlülitamiseks võrgutoiterežiimilt akutoitele vajutage valikulülilitile (10):

- ümberlülit DC on alla vajutatud asendis: seade kasutab tööks laetavat akut.
- Ümberlülit AC on allavajutatud asendis: seade kasutab tööks võrgupinget ja toitekaablit.
- Ümberlülitamiseks suruõhurežiimilt puhumiseks madalsurveõhuga vajutage valikulülilitile (12):
- vasak pool on allavajutatud asendis: suruõhurežiim.
- Lüliti on keskmises asendis: VÄLJAS
- Parempool on allavajutatud asendis: puhumine madalsurveõhuga.

6.2. Kompressori töö suruõhurežiimis (joonised 1a, 1b, 2, 7)

- Esemete täispuhumiseks suruõhuga kasutatakse suruõhuvoolikut (5).
- Ühendage suruõhuvooliku liitmik täispuhutava esemega.
- Olenevalt täispuhutavast esemest kasutage ka adaptoreid (7, 8, 9) või muid jaekaubanduses müüdavaid adaptoreid.
- Näidikul (11) kuvatakse rõhu väärtus suruõhuvoolikus.
- Kuvatava rõhu jaoks saab valida ühikunit nupuga (15). Rõhu väärtust saab kuvada ühikutes [bar], [psi] ja [kPa].
- Nupuga (14) saab soovitud rõhku vähendada.
- Nupuga (16) saab soovitud rõhku suurendada.
- Lülitage seade sisse, selleks viige valikulülilit (12) suruõhurežiimile vastavasse asendisse (vaadake punkti 6.1).
- Kompressor pumpab õhku seni, kuni püstitub näidikul seadistatud rõhk; seejärel lülitub automaatselt välja.
- Hoiatus! Juhendage rehvi ja sõiduki tootjate antud teabest rehvirõhu soovitatava väärtuse kohta.

- Hoiatus! Seade ei ole kalibreeritud! Rõhu kalibreeritud väärtuse saamiseks kontrollige pärast täispumpamist rõhu tegelikku väärtust rehvis kalibreeritud manomeetriga, näiteks bensiinjaamas.
- Vahetult pärast väljalülitumist võib näidikul kuvatav rõhk olla õhuvoolikus valitseva ülerõhu tõttu 0,05–0,2 baari võrra suurem eelseadistatud rõhust.
- Laske kompressoril ülekuumenemise vältimiseks jahtuda ligikaudu 5 minutit pärast igakordset 5-minutilist töötamist.

6.3. Töörežiimis puhumine madalsurveõhuga (joonised 1a, 3, 4)

6.3.1. Õhu imemine (joonised 3, 7)

- Suuremõõtmeliste esemete (näiteks õhkmadratsite) õhust tühjendamiseks ühendage õhuvoolik (3) imeliitmikuga (13).
- Ühendage õhuvoolik esemega, millest soovite õhku eemaldada.
- Lülitage seade sisse, selleks viige valikulülilit (15) režiimile „puhumine madalsurveõhuga“ vastavasse asendisse (vaadake punkti 6.1).
- Kui ese on piisavalt tühjenenud, lülitage seade välja.

6.3.2. Täispuhumine (joonised 4, 7)

⚠ Hoiatus! Kui seadet kasutatakse esemete täispuhumiseks, siis juhendage tootja antud ohutusjuhistest.

- Suuremõõtmeliste esemete (näiteks õhkmadratsite) täispuhumiseks ühendage õhuvoolik (3) surveliitmikuga (4).
- Ühendage õhuvoolik esemega, mida soovite täis puhuda.
- Lülitage seade sisse, selleks viige valikulülilit (12) režiimile „puhumine madalsurveõhuga“ vastavasse asendisse (vaadake punkti 6.1).
- Kui ese on piisavalt täis puhutatud, lülitage seade välja.

7. Toitekaabli vahetamine

⚠ Oht!

Kui seadme toitekaabel on kahjustatud, siis peab selle ohtude vältimiseks vahetama kas tootja, müügi järgne hoolduskeskus või samaväärselt koolitatud isik.

8. Puhastamine, hooldus ja varuosade tellimine

⚠ Oht!

Võtke enne puhastustööde tegemist alati akuplokk välja või eemaldage toitepistik pistikupesast.

8.1. Puhastamine

- Hoidke kõik ohutusseadised, ventilatsioonivad ning mootori korpus mustusest ja tolmust vabana. Pühkige seadet puhta lapiga või kasutage puhumiseks väikese survega suruõhku.
- Soovitame seadet puhastada iga kord kohe pärast selle kasutamise lõppu.
- Puhastage seadet regulaarselt niiske lapi ja vähese koguse vedelseebiga. Ärge kasutage puhastusvahendeid või lahusteid, sest need võivad kahjustada seadme plastosi. Jälgige, et seadme sisemusse ei satuks vett. Vee sattumine elektritööriista sisse suurendab elektrilöögiohtu.

8.2. Hooldus

Seadme sisemuses pole lisahooldust vajavaid osi.

8.3. Varuosade ja tarvikute tellimine

Palun teatage varuosade tellimisel meile järgmised andmed.

- Seadme tüüp
- Seadme artiklinumber
- Seadme identifitseerimisnumber
- Vajaliku varuosa varuosanumber

Kehtivad hinnad ja teabe leiata aadressilt www.isc-gmbh.info



Nõuanne. Heade tulemuste saavutamiseks soovitame kasutada kvaliteetseid tarvikuid ettevõttelt **kwb!**

www.kwb.eu

welcome@kwb.eu

9. Jäätmekäitlus ja ringlussevõtt

Transpordikahjustuste vältimiseks on seade pakendis. Pakendis olevaid toormaterjale saab taaskasutada või ringlusse võtta. Seade ja selle tarvikud koosnevad mitmesugustest materjalidest, nagu metall ja plast. Ärge visake kunagi katkisi seadmeid olmeprügi hulka. Seade tuleb nõuetekohaseks jäätmekäitluseks viia sobivasse kogumiskohta. Kui te ei tea ühtki kogumispunkti, siis küsige teavet kohalikest omavalitsusest.

10. Hoidmine

Hoidke seadet ja selle lisatarvikuid pimedas, kuivas ning külmakindlas kohas. Ideaalne hoiutemperatuur on vahemikus 5...30 °C. Hoidke elektritööriista originaalpakendis.

11. Laetuse indikaator

Indikaatori olek		Selgitused ja toimingud
Punane LED	Roheline LED	
Väljas	Vilgub	<p>Kasutusvalmis</p> <p>Laadimisseade on toiteallikaga ühendatud ja kasutamiseks valmis; akuplokk ei ole laadimisseadmes.</p>
Sees	Väljas	<p>Laadimine</p> <p>Laadimisseade laeb akuplokki kiirlaadimisrežiimis.</p>
Väljas	Sees	<p>Aku on laetud 85% ulatuses ja kasutamiseks valmis. (Laadimisaeg 1,5 Ah aku korral: 30 min) (Laadimisaeg 2,0 Ah aku korral: 40 min) (Laadimisaeg 3,0 Ah aku korral: 60 min) (Laadimisaeg 4,0 Ah aku korral: 80 min) (Laadimisaeg 5,2 Ah aku korral: 130 min)</p> <p>Seejärel lülitub seade ümber säästvasse laadimisrežiimi, kuni aku on täielikult laetud. (Kogu laadimisaeg 1,5 Ah aku korral: ligikaudu 40 min) (Kogu laadimisaeg 2,0 Ah aku korral: ligikaudu 50 min) (Kogu laadimisaeg 3,0 Ah aku korral: ligikaudu 75 min) (Kogu laadimisaeg 4,0 Ah aku korral: ligikaudu 100 min) (Kogu laadimisaeg 5,2 Ah aku korral: ligikaudu 140 min)</p> <p>Toiming</p> <p>Võtke akuplokk laadimisseadmest välja. Eemaldage laadija vooluvõrgust.</p>
Vilgub	Väljas	<p>Kohanduv laadimine</p> <p>Laadimisseade töötab säästva laadimise režiimis. Ohutuse tagamiseks on laadimiskiirus väiksem ja laadimine kestab üle ühe tunni. Põhjuseks võib olla: akuplokki ei ole väga pikka aega kasutatud või on tühjenenud aku jätkanud tühjenemist (ligine tühjenemine); akuploki temperatuur ei vasta ideaalsele vahemikule (vahemikus 25...45 °C).</p> <p>Toiming</p> <p>Oodake, kuni laadimine on lõppenud; akuploki laadimist võib jätkata.</p>
Vilgub	Vilgub	<p>Rike</p> <p>Laadimine ei ole enam võimalik. Akuplokk on defektne.</p> <p>Toiming</p> <p>Ärge kunagi laadige defektset akuplokki. Võtke akuplokk laadimisseadmest välja.</p>
Sees	Sees	<p>Vale temperatuur</p> <p>Akuplokk on liiga kuum (näiteks otsese päikese kiirguse tõttu) või liiga külm (alla 0 °C).</p> <p>Toiming</p> <p>Võtke akuplokk välja ja hoidke seda üks päev toatemperatuuril (ligikaudu 20 °C).</p>



Ainult Euroopa Liidu riikidele

Ärge visake katkisi elektritööriistu olmeprügi hulka.

Vastavuse tagamiseks Euroopa Liidu direktiiviga 2012/19/EÜ elektri- ja elektroonikaseadmete jäätmete kohta ning selle rakendamiseks riigisisestes seadustes tuleb kasutatud elektritööriistad eraldi kokku koguda ja keskkonnasäästlikult kasutuselt kõrvaldada, näiteks viia seade jäätmekäitluskeskusesse.

Ringlussevõtu alternatiiv tagasisaatmisnõudele.

Elektriseadme omanik on kohustatud omandisuhte lõppemisel alternatiivina tagasisaatmisele aitama kaasa sobivale kõrvaldamisele. Seega võib vana seadme loovutada ka tagasivõtupunkti, mis korraldab selle kõrvaldamise riiklike ringlussevõtu- ja jäätmekäitluseeskirjade järgi. See ei puuduta vanade seadmete elektrikomponentideta lisaseadmeid ega abivahendeid.

Tootedokumentatsiooni ja kaasasolevate dokumentide (või selle osade) kordustrükk või muul viisil paljundamine on lubatud ainult iSC GmbH sõnaselgel loal.

Võimalikud on tehnilised muudatused.

Teave hoolduse kohta

Meil on kõikides garantiitõendis loetletud riikides pädevad hoolduspartnerid, kelle kontaktandmed leiate garantiitõendilt. Need partnerid aitavad teid kõikides hooldusega seotud küsimustes, nagu parandus, varu- ja kuluvate osade tellimine või kulumaterjalide ostmise.

Arvestage sellega, et toote järgmised osad alluvad normaalsele või loomulikule kulumisele ning seetõttu on järgmised osad samuti nõutavad kasutamiseks kulumaterjalidena.

Kategooria	Näide
Kuluvad osad*	Aku
Kulumaterjalid*	
Puuduvad osad	

* Ei kuulu tingimata tarnekomplekti.

Vigade või rikete ilmnemisel teavitage probleemist internetis aadressil www.isc-gmbh.info. Tingimata kirjeldage probleemi täpselt ning vastake alati järgmistele küsimustele:

- kas seade töötas või oli juba algusest peale rikkis?
- kas märkasite midagi (rikke tunnust) enne rikke ilmnemist?
- millise rikkega on teie arvates tegemist (peamine tunnus)?
Kirjeldage seda riket.

Garantiitõend

Lugupeetud klient!

Kõik meie tooted läbivad range kvaliteedikontrolli, et tagada nende jõudmine kohale laitmatu seisundis. Kui seadmes peaks siiski ilmema tõrge, pöörduge meie klienditeeninduse poole garantiitõendi lõpus toodud aadressil. Samuti võite pöörduda telefonitsi siin antud klienditeeninduse numbril.

Võtke arvesse alljärgnevat tingimusi, mille korral garantii kehtib.

1. Need garantiitingimused kehtivad üksnes tarbijatele, see tähendab füüsilistele isikutele, kes ei kasuta seda toodet ei oma äritegevuses ega muus ettevõtluses. Need garantiitingimused reguleerivad lisagarantiiteenuseid, mida allpool mainitud tootja võimaldab uute toodete ostjale lisaks seaduslikele õigustele garantii saamiseks. See garantii ei mõjuta teie seaduslike õigusi garantiile. Meie garantii on teile tasuta.
2. Garantiiteenus katab üksnes materjali- või tootmisvigadest tingitud vead allpool mainitud tootjalt ostetud toote juures ja on meie valikul piiratud kas tootel vigade kõrvaldamise või toote asendamisega. Arvestage sellega, et meie seadmed ei ole ette nähtud äriliseks, kutsealaseks ega professionaalseks kasutamiseks. Garantiilepingut ei täideta, kui seadet on kasutatud ärilistel, kutsealastel või tööstuslikel eesmärkidel või see on garantiiperioodi ajal puutunud kokku taoliste mõjutustega.
3. Garantii ei hõlma järgmist:
 - seadme kahjustused, mis tulenevad montaažijuhendi mittejärgimisest või asjatundmatust paigaldamisest, kasutusjuhendi mittejärgimisest (nt vale võrgupinge või vooluliigiga ühendamisel), hooldus- ja ohutusjuhiste mittejärgimisest või seadme jätmisest ebatavalistesse keskkonningimustesse või ebapiisavast hooldusest;
 - seadme kahjustused, mis on põhjustatud seadme lubamatust või ebaõigest kasutamisest (näiteks seadme ülekoormamisest või lubamatute tööriistade või tarvikute kasutamisest), võõrkehade (näiteks liiva, kivide, tolmu) sattumisest seadmesse, transpordikahjustustest, jõu kasutamisest või välistest jõududest (näiteks kukkumistest);
 - seadme või seadme osade kahjustused, mis on põhjustatud normaalsest või loomulikust kulumisest või seadme tavapärasest kasutamisest.
4. Garantii kehtivus on 24 kuud alates seadme ostukuupäevast. Garantii taotleja peab garantiiajal ilmnenud defektist teatama hiljemalt kahe nädala jooksul. Pärast garantiiaja lõppu laekunud garantiitaotlusi ei rahuldata. Esialgne garantiiperiood jääb seadmele kehtima isegi siis, kui seadet on sellel ajal parandatud või selle osi vahetatud. Sellistel juhtudel ei kaasne tehtud töö või asendatud osadega garantiiperioodi pikenemist ning tehtud töö või paigaldatud osade suhtes ei jõustu uus garantii. Sama kehtib ka kohapeal osutatud teenusele.
5. Garantiitaotluse esitamiseks registreerige defektne seade internetiaadressil www.iscgbmh.info. Hoidke ostudokument või muu uue seadme ostmist tõendav dokument alles. Garantii alla ei kuulu seadmed, mis on tagasi saadetud ilma ostudokumendi või nimeplaadita, sest sel juhul ei ole asjakohane identifitseerimine võimalik. Kui viga kuulub meie garantii alla, siis kõnesolev toode parandatakse ja tagastatakse teile või me saadame teile asendamiseks uue toote.

Me kõrvaldame tasu eest loomulikult ka ükskõik millise vea, mis ei kuulu selle garantii ulatusse ja ka selliste seadmete juures, mille garantii on juba lõppenud. Selleks saatke seade tagasi meie klienditeeninduse aadressil.

Samuti tutvuge kasutusjuhendi hooldusteabe osas toodud garantii piirangutega kuluvatele osadele, kulumaterjalidele ja puuduvatele osadele.

ISC GmbH • Eschenstraße 6 • D-94405 Landau/Isar

tõendab toote vastavust EL-i direktiivile ja standarditele

**Hübriidkompressor PRESSITO /
Laadija Power-X-Charger (Einhell)**

- | | |
|---|---|
| <input type="checkbox"/> 2014/29/EL | <input type="checkbox"/> 2006/42/EÜ |
| <input type="checkbox"/> 2005/32/EÜ_2009/125/EÜ | <input type="checkbox"/> Lisa IV
Teavitatud asutus:
Teavitatud asutus nr:
Reg- nr: |
| <input checked="" type="checkbox"/> 2014/35/EL | <input type="checkbox"/> 2000/14/EÜ_2005/88/EÜ |
| <input type="checkbox"/> 2006/28/EÜ | <input type="checkbox"/> Lisa V |
| <input checked="" type="checkbox"/> 2014/30/EL | <input type="checkbox"/> Lisa VI
Müra: mõõdetud L_{WA} = dB (A); garanteeritud L_{WA} = dB (A)
P = KW; L/Ø = cm
Teavitatud asutus: |
| <input type="checkbox"/> 2014/32/EL | |
| <input type="checkbox"/> 2014/53/EÜ | |
| <input type="checkbox"/> 2014/68/EL | |
| <input type="checkbox"/> 90/396/EÜ_2009/142/EÜ | <input type="checkbox"/> 2004/26/EÜ
Emissioon nr: |
| <input type="checkbox"/> 89/686/EÜ_96/58/EÜ | |
| <input checked="" type="checkbox"/> 2011/65/EL | |

**Standardite viited: EN 60335-1; EN 62233; EN 55014-1; EN 55014-2;
EN 61000-3-2; EN 61000-3-3;**

Landau/Isar, 10.07.2017



Weichselgartner/peadirektor



Dong/tootmisjuht

Esmakordne CE: 17

Art nr: 40.204.60 Id-nr: 11017

Kuulub muutmisele eelneva etteteatamiseta

Arhiiv-fail / kirje: NAPR013306

**Dokumentide registreerija: Roider
Wiesenweg 22, D-94405 Landau/Isar**

1 Klienditeeninduse otsetelefon: 018 0512 0509 • www.isc-gmbh.info • E-R 8.00–18.00

(Kohaliku kõne hind: 14 senti minutis, mobiilikõne maksmakselt: 42 senti minutis; väljaspool Saksamaad vastavad kõnehinnad tavakõne hinnaklassile kohaliku kõne jaoks)

Nimi:

2

Defektse toote tagastuskood iSC:

Tänav / maja nr

Telefon:

Sihtnumber

Linn

Mobiiltelefon:

Ilmenud viga (täpne kirjeldus):

Art nr:

Identifitseerimisnumber:

Lugupeetud klient!

Palun kirjeldage meile oma nõude põhjendamiseks seadme juures kindlaks tehtud vigast funktsiooni võimalikult täpselt. See võimaldab meil teie pretensiooni kiiremini menetleda ja teid kiiremini aidata. Seevastu ebamäärane kirjeldus mõistete, nagu „seade ei tööta“ või „seade on defektne“, pikendab menetlemist märkimisväärselt.

4

Garantii: JAH EI

Ostukiitungi nr / kaupäev:

1 Heistage klienditeeninduse otsetelefonil või kirjutage iSC veebiaadressil – teile antakse defektse toote tagastuskood I 2 Sisestage oma aadress I 3 Vea kirjelduse ja artikli numbril ning identifitseerimisnumbril sisestamine I 4 Garantiijuhtumi JAH/EI ristiga märgistamine, ostukiitungi numbril ja kaupäeva sisestamine ning ostukiitungi koopia lisamine



A series of horizontal lines for writing, starting from the top right of the pencil and extending across the page. The lines are evenly spaced and cover most of the page's width.

Lugupeetud klient!

Rohkemate teenuste saamiseks on teil võimalus meie veebiportaalist lugeda lisateavet.

Kui teil peaks tekkima seoses tootega probleeme või küsimusi, siis saate kiiresti ja lihtsalt vastused aadressil www.isc-gmbh.info. Siin on toodud mõned näited.

- Varuosade tellimine
- Teave hetkehindade kohta
- Varuosade olemasolu
- Kohapealsed klienditeeninduskohad bensiiniga töötavate seadmete jaoks
- Teavitamine katkistest seadmetest
- Garantii pikendamine (üksnes teatud seadmete korral)
- Tellimise menetlemise jälgimine

Meil on hea meel, et külastasite meie veebiportaali aadressil www.isc-gmbh.info!

Üks aadress kõikideks juhtudeks!

www.isc-gmbh.info

ISC

Garantii tühistamine

Tooteteave

Allalaadimised

Varuosade teenindus

Remont

Tarvikud

Klienditeenindus-partner

International Service Center

www.isc-gmbh.info

Telefon: 099 519 592 000 · Telefaks: 099 519 591 700

E-post: info@einhell.de · Internet: www.isc-gmbh.info

ISC GmbH · Eschenstraße 6 · 94405 Landau/Isar (Saksamaa)

Einhelli esindaja Eestis:

AS Espak

Viadukti 42, Tallinn

+3726512301

info@espak.ee