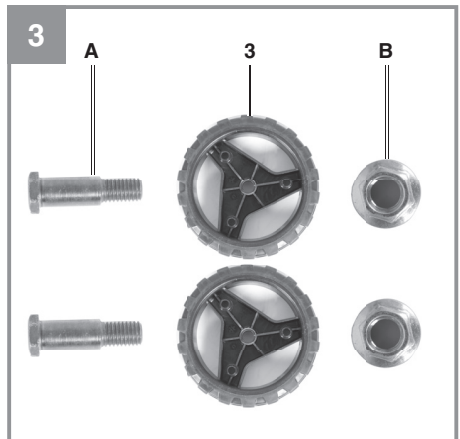
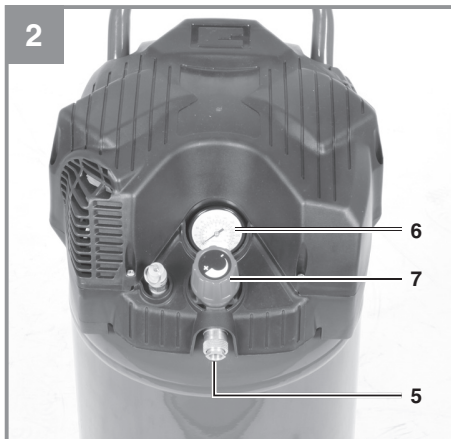
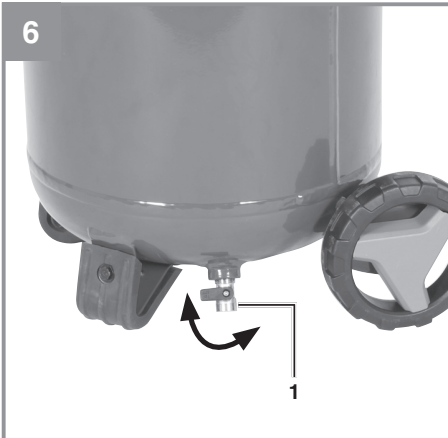
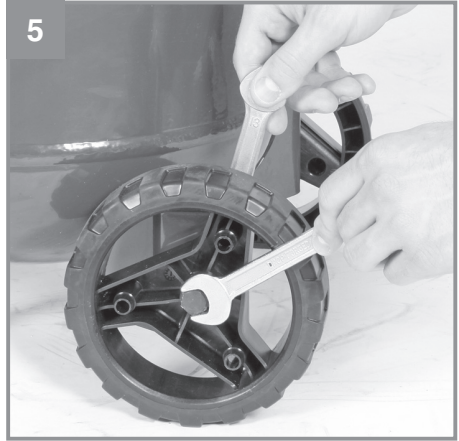
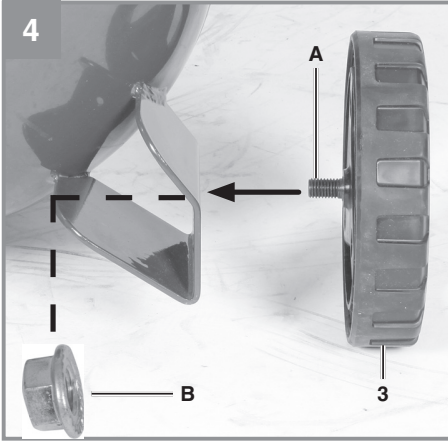


### Kasutusjuhend (originaalkasutusjuhendi tõlge)

Kompressor







## Sisukord

1. Ohutusnõuded .....	5
3. Otstarbekohane kasutus.....	5
4. Tehnilised andmed.....	6
5. Enne seadme käivitamist.....	6
6. Kokkupanek ja käivitamine .....	6
7. Toitejuhtme vahetamine.....	7
8. Puhastamine, hooldamine ja varuosade tellimine .....	7
9. Kõrvaldamine ja ringlussevõtt.....	8
10. Tõrgete võimalikud põhjused.....	8
Teenindusteave .....	9
Garantiisertifikaat.....	10
Vastavusdeklaratsioon.....	11



**Tähelepanu! Vigastusohu vältimiseks lugege kasutusjuhend läbi.**



**Kandke kuulmiskaitsevahendeid.**  
Müra võib kahjustada kuulmist.



**Ettevaatust, elektrilöögiolt.**



**Hoiduge kuumade osade eest.**



**Hoiatus.** Seade on kaugjuhtimisega ja võib käivituda eelneva hoiatuseta.

**⚠ Oht!**

Seadme kasutamisel tuleb järgida ohutusnõudeid, et hoida ära vigastused ja seadme kahjustused. Lugege enne seadme kasutamist hoolikalt läbi täielikud kasutusjuhised ja ohutuseeskirjad. Hoidke juhendit kindlas kohas, et vajalik teave oleks alati käeulatuses. Kui te annate seadme kellelegi teisele, andke kaasa ka need kasutusjuhised ja ohutuseeskirjad. Tootja ei vastuta nende juhiste ja ohutuseeskirjade eiramisest tingitud kahjustuste ega vigastuste eest.

**1. Ohutusnõuded**

Asjakohase ohutusteabe leiate kaasasolevast voldikust.

**⚠ Oht!**

**Lugege läbi kõik ohutuseeskirjad ja juhised.**

Ohutuseeskirjade ja -juhiste eiramine võib põhjustada elektrilööki, tulekahju ja/või raskeid kehavigastusi. Hoidke kõik ohutuseeskirjad ja juhised edaspidiseks kasutamiseks kindlas kohas alles.

Seadet ei tohi kasutada piiratud sensoorsete, füüsiliste või vaimsete võimetega isikud (sh lapsed) ega need, kellel puuduvad kogemused ja teadmised, v.a juhul, kui nende ohutuse eest vastutav isik neid juhendab või jälgib seadme kasutamist. Lapsed ei tohi seadmega mängida.

**2. Ülevaade ja tarnekomplekt****2.1 Ülevaade (joonised 1...3)**

1. Kondensaadi tühjendusventiil
2. Rõhupaak
3. Ratas
4. Jalg
5. Kiirliitmik (reguleeritud suruõhk)
6. Manomeeter (reguleeritud suruõhu rõhk)
7. Rõhuregulaator
8. Toitelüliti
9. Teisalduskäepide
10. Rummukapsel
11. Kaitseklapp

- A Rattatelg  
B Lukustusmutter

**2.2 Tarnekomplekt**

Veenduge loendi alusel, et tarnekomplektis oleks kõik vajalikud osad. Kui mõni osa on puudu, pöörduge hiljemalt 5 tööpäeva jooksul pärast kauba ostmist meie teeninduskeskusesse või kauplusse, kust te seadme ostsite, ja esitage kehtiv ostukviitung. Vaadake ka kasutusjuhendi lõpus esitatud hooldusteabes olevat garantiitabelit.

- Avage pakend ja võtke seade ettevaatlikult välja.
- Eemaldage pakkematerjal ning pakke- ja/või transporditoed (kui on olemas).
- Veenduge, et tarnekomplekt sisaldaks kõiki loetletud osi.
- Veenduge, et seadmel ja tarvikutel ei oleks transpordikahjustusi.
- Võimaluse korral hoidke pakend kuni garantiiaja lõpuni alles.

**⚠ Oht!**

**Seade ja pakkematerjal ei ole laste mänguasjad. Ärge lubage lastel kilekottide, fooliumi või pisiosadega mängida. Osade allaneelamis- või lämbumisoht!**

- Ratas (2 tk)
- Rummukapsel (2 tk) Rattatelg (2 tk)
- Lukustusmutter (2 tk)
- Kasutusjuhend
- Ohutusteave

**3. Otstarbekohane kasutus**

Kompressor on mõeldud üksnes suruõhutööriistadele suruõhu tootmiseks.

Seadet tohib kasutada üksnes selleks ette nähtud otstarbel. Seadme kasutamine muul otstarbel loetakse väärkasutuseks. Valest kasutamisest tulenevate kahjude või vigastuste eest vastutab kasutaja/käitaja, mitte tootja.

Pange tähele, et meie seadmed ei ole ette nähtud äriliseks, kutsealaseks ega tööstuslikuks kasutamiseks. Kui seadet kasutatakse tööstuslikul või ärilisel otstarbel või ka nendega võrdväärsetel eesmärkidel, kaotab garantii kehtivuse.

## 4. Tehnilised andmed

Elektritoide.....	230 V~, 50 Hz
Mootori nimivõimsus.....	1,1 kW
Töörežiim.....	S3, 25%
Tühikäigu pöörlemissagedus $n_0$ (õhupump).....	3550 min <sup>-1</sup>
Tühikäigu pöörlemissagedus $n_0$ (mootor).....	15 000 min <sup>-1</sup>
Töörõhk (kõrgeim).....	8 baari
Rõhupaagi maht.....	30 l
Arvutuslik tootlikkus.....	200 l/min
Tegelik tootlikkus rõhul 7 baari.....	60 l/min
Tegelik tootlikkus rõhul 4 baari.....	83 l/min
Helivõimsuse tase LWA.....	97 dB
Mõõtemääramatus KWA.....	1,5 dB
Helirõhu tase LpA.....	77 dB
Mõõtemääramatus KpA.....	1,5 dB
Kaitseaste.....	IP20
Ligikaudne mass.....	19 kg

S3 25%: Vahelduv režiim, käivitusteta, pidurdusteta (tsükli kestus 10 min).

Vahelduva režiimi puhul tuleb alati arvestada protsentuaalse koormusteguriga (25%), et sel perioodil tekki soojus saaks tööpauside ajal loomuliku jahutusega hajuda. Vahelduv režiim koosneb tööajast ja jahutuspausidest, mida kokku nimetatakse töötsükliks.

Arvestusperiood on 10 minutit. Koormustegur 25% tähendab, et elektritööriista saab nimivõimsusel kasutada 2,5 minutit, millele järgneb 7,5-minutiline jahutusfaas.

### Oht!

#### Müratase

Müraheite väärtused on mõõdetud standardi EN ISO 3744 kohaselt.

## 5. Enne seadme käivitamist

Enne seadme vooluvõrku ühendamist veenduge, et seadme andmesildil olevad andmed vastaksid vooluvõrgu andmetele.

- Veenduge, et seadmel ei oleks kohaleveo kahjustusi. Teatage kahjustustest viivitamatult kompressori kohale toonud ettevõttele.
- Kompressor tuleb paigaldada suruõhu

tarbimiskoha lähedusse.

- Vältige pikki õhuvoolikuid ja pikki elektritoiteliine (pikendusjuhtmeid).
- Veenduge, et sisselaskeõhk oleks kuiv ja tolmuvaba.
- Ärge seadke kompressorit rõskesse ega märga ruumi.
- Kompressorit võib kasutada üksnes sobivas ruumis (hea ventilatsioon ja õhutemperatuur vahemikus +5 °C kuni +40 °C). Ruumis ei tohi olla tolmu, happeid, aurasid ega plahvatus- või tuleohtlikke gaase. Kompressorit võib kasutada üksnes kuivades ruumides. Kompressori kasutamine vee pihustamisega seotud tööde läheduses on keelatud.
- Seade tuleb seada kindlale pinnale.

## 6. Kokkupanek ja käivitamine

### Ettevaatus!

Enne esmakordset käivitamist peab seade olema täielikult koostatud.

#### 6.1. Rataste (3) paigaldamine

Paigaldage tarnitud rattad, nagu on näidatud joonistel 4 ja 5.

#### 6.2. Elektrivõrku ühendamine

Enne seadme kasutamist veenduge, et seadme andmesildil nimetatud spetsifikatsioon vastaks vooluvõrgu tunnussuurustele. Pikad toite-, pikendusjuhtmed, kaablrullid jne põhjustavad pinget langust ja võivad häirida mootori käivitamist. Temperatuuridel alla +5 °C võib aeglus teha käivitamise keeruliseks või võimatuks.

#### 6.3. Toitelüliti (8)

Kompressori käivitamiseks vajutage nuppu (8). Kompressori seiskamiseks vajutage nuppu (8) teist korda (joonis 1).

#### 6.4. Rõhu seadmine (joonis 2)

- Seadke manomeetril (6) rõhku rõhuregulaatori abil (7).
- Seatud rõhku saab kasutada kiirliitmiku (5) kaudu.

## 6.5 Rõhklüliti seadistamine

Rõhklüliti on tehases seadistatud. Käivitusrõhk on ligikaudu 6 baari. Katkestusrõhk on ligikaudu 8 baari.

## 7. Toitejuhtme vahetamine

### Oht!

Kui seadme toitejuhe on kahjustatud, peab selle ohtude vältimiseks välja vahetama tootja või teda esindav klienditeenindus või sarnase kvalifikatsiooniga isik.

## 8. Puhastamine, hooldamine ja varuosade tellimine

### Oht!

Enne puhastamise ja hooldamise alustamist lahutage seadme toitejuhe vooluvõrgust.

### Oht!

Oodake, kuni kompressor on täielikult jahtunud. Põletusoh!

### Oht!

Enne mistahes parandus- või hooldustööd vabastage rõhupaak rõhu alt.

### 8.1 Puhastamine

- Hoidke kõik ohutusseadised võimalikult puhtad ja tolmuvabad. Pühkige seadet puhta riidelapiga või puhuge madala rõhuga suruõhuga.
- Seade on soovitatav puhastada kohe pärast kasutamist.
- Puhastage seadet korrapäraselt lahjas seebivees niisutatud lapiga. Ärge kasutage puhastamiseks söövitavaid pesuaineid ega lahusteid. Ärge laske veel seadme sisemusse tungida.
- Enne kompressori puhastamist lahutage sellest voolik ja suruõhutööriist. Ärge peske kompressorit vee, lahustite vm sellisega.

### 8.2 Kondensaad (joonis 6)

Tähtis. Rõhupaagi (2) pika kasutusea tagamiseks avage iga kasutuskorra järel tühjendusventiil (1) ja laske kondensaad välja. Tühjendusventiili avamiseks pöörake korki 90°. Kallutage rõhupaaki nii, et tühjendusventiil oleks

rõhupaagi kõige alumine punkt, ja laske kogu kondensaad välja. Sulgemiseks pöörake korki jälle 90° tagasi. Enne iga kasutamist veenduge, et rõhupaagil ei oleks rooste ega kahjustuste tunnuseid. Ärge kasutage kahjustatud või roostes rõhupaagiga kompressorit. Kahjustuste avastamisel pöörduge klienditeeninduse töökotta.

### 8.3 Kaitseklapp (11)

Kaitseklapp on seatud rõhupaagi kõrgeimale lubatud rõhule. Kaitseklapi seadistamine või selle pitseri eemaldamine on keelatud. Vabastage aeg-ajalt kaitseklappi, et veenduda selle töökorras olekus. Selleks tõmmake rõngast piisava jõuga, et suruõhk hakkaks välja pääsema. Seejärel laske rõngas jälle vabaks.

### 8.4 Hoiundamine.

#### Oht.

Tõmmake pistik pistikupesast välja ning laske suruõhk seadmest ja ühendatud suruõhutööriistadest välja. Lülitage kompressor välja ja tõkestage selle taaskäivitamine kõrvaliste isikute poolt.

#### Ettevaatust!

Hoidke kompressorit kuivas, kõrvalistele isikutele ligipääsmatus kohas. Hoidke kompressorit alati püsti, mitte kallutatuna.

### 8.5 Grafiitharjad

Grafiitharjade ülemäärase sädelemise korral laske neid kvalifitseeritud elektrikul kontrollida. Tähtis. Grafiitharju tohib vahetada üksnes kvalifitseeritud elektrik.

### 8.6 Varuosade tellimine

Varuosade tellimisel on vaja esitada järgmised andmed.

- Seadme mudel
- Seadme tootekood
- Seadme tunnusnumber
- Vajaliku varuosaga varuosakood

Kehtivad hinnad ja teabe leiate veebisaidilt [www.isc-gmbh.info](http://www.isc-gmbh.info)

## 9. Kõrvaldamine ja ringlussevõtt

Transpordikahjustuste vältimiseks on seade tarnitud pakendis. Pakkematerjale saab taaskasutada või ringlusse võtta. Seade ja selle tarvikud koosnevad mitmesugustest materjalidest, nagu metall ja plast. Ärge visake katkisi seadmeid olmeprügi hulka. Katkised seadmed tuleb viia käitlemiseks sobivasse kogumiskohta. Kui te ei tea ühtki kogumiskohta, siis küsige teavet kohalikust omavalitsusest.

## 10. Tõrgete võimalikud põhjused

Tõrge	Põhjus	Lahendus
Kompressor ei käivitu.	<ol style="list-style-type: none"> <li>1. Elektrivool puudub.</li> <li>2. Ebapiisav elektripingeline.</li> <li>3. Õhutemperatuur on liiga madal.</li> <li>4. Mootor on ülekuumenenud.</li> </ol>	<ol style="list-style-type: none"> <li>1. Kontrollige pistikupesade, toite- ja pikendusjuhtme ühendusi.</li> <li>2. Pikendusjuhe on liiga pikk. Kasutage suurema ristlõikega pikendusjuhet.</li> <li>3. Ärge käitage seadet õhutemperatuuril alla +5 °C.</li> <li>4. Laske mootoril jahtuda. Tehke kindlaks ülekuumenemise põhjus ja kõrvaldage see.</li> </ol>
Kompressor käivitub, kuid rõhk puudub.	<ol style="list-style-type: none"> <li>1. Tagasivooluklapp lekib.</li> <li>2. Tihendid on kahjustatud.</li> <li>3. Kondensaadi tühjendusventiil lekib.</li> </ol>	<ol style="list-style-type: none"> <li>1. Laske tagasivooluklapp teeninduskeskuses vahetada.</li> <li>2. Vaadake tihendid üle ja laske kahjustatud tihendid teeninduskeskuses vahetada.</li> <li>3. Pöörake ventiili kork käsitsi kinni. Vaadake ventiili tihendit ja vajaduse korral asendage see uuega.</li> </ol>
Kompressor käivitub, manomeeter näitab rõhku, aga suruõhutööriistad ei käivitu.	<ol style="list-style-type: none"> <li>1. Ühendusvoolik on umbes.</li> <li>2. Kiirliitmik on umbes.</li> <li>3. Rõhuregulaatoriga seatud rõhk ei ole piisav.</li> </ol>	<ol style="list-style-type: none"> <li>1. Kontrollige suruõhutööriistade ja -tööriistu, vahetage vajaduse järgi.</li> <li>2. Kontrollige kiirliitmikku ja vajaduse korral asendage see uuega.</li> <li>3. Tõstke rõhuregulaatoriga seatud rõhku.</li> </ol>





Ainult Euroopa Liidu riikidele

Ärge visake katkisi elektritööriistu olmeprügi hulka.

Euroopa Liidu direktiivi 2012/19/EL elektri- ja elektroonikaseadmete jäätmete kohta ja riiklikku õigusesse ülevõtmise kohaselt tuleb kasutuskõlbmatud elektrilised tööriistad koguda kokku eraldi ja kõrvaldada need keskkonnale ohutul viisil, viies need näiteks sobivasse kogumispunkti.

Ringlussevõtu alternatiiv tagasisaatmisnõudele.

Elektriseadme omanik on kohustatud omandisuhte lõppemisel alternatiivina tagasisaatmisele kaasa aitama korralikule ringlussevõtule. Seega võib vana seadme loovutada ka ringlussevõtu kogumiskohta, mis korraldab selle kõrvaldamise riiklike ringlussevõtu- ja jäätmekäitluseeskirjade järgi. See ei puuduta vanade seadmete elektrikomponentideta tarvikuid ega abivahendeid.

Tootedokumentatsiooni ja kaasasolevate dokumentide (või selle osade) kordustrukk või muul viisil paljundamine on lubatud ainult iSC GmbH loal.

Tehnilised andmed võivad muutuda

## Teenindusteave

Meil on pädevad teeninduspartnerid kõikides garantiisertifikaadis nimetatud riikides, mille kontaktandmed leiate ka garantiisertifikaadist. Need partnerid aitavad teid kõigis teenindusküsimustes, nagu parandustööd, varu- ja kuluvate osade või kulumaterjalide ostutellimused.

Pidage meeles, et selle seadme järgmised osad kuluvad hariliku kasutamise käigus loomulikult ning seetõttu on need osad vajalikud kulumaterjalina.

Liik	Näide
Kuluvad osad*	Kiilrihm, õhufilter
Kulumaterjal*	
Puuduvad osad	

\* Ei kuulu üldiselt tarne koosseisu.

Puuduste või tõrgete ilmnmisel teavitage nendest veebisaidil [www.isc-gmbh.info](http://www.isc-gmbh.info). Esitage kindlasti oma mure täpne kirjeldus ja vastake kindlasti järgmistele küsimustele.

- Kas seade on üldse töötanud või oli see algusest peale katki?
- Kas te märkasite enne purunemist mingeid ilminguid või puudusi?
- Milles seisneb teie arvates seadme rike (selle põhitus)? Kirjeldage tõrget.

## Garantiisertifikaat

Hea klient!

Kõik meie tooted on allutatud laitmatu seisukorra tagamiseks rangetele kvaliteedinõuetele. Kui sellest hoolimata ilmneb teie seadmel tõrge, võtke ühendust meie teenindusosakonnaga sellel garantiikaardil näidatud aadressil. Võite pöörduda meie poole ka telefoni teel, kasutades näidatud teenindusnumbrit. Palun arvestage garantiinõude esitamisel alljärgnevate tingimustega.

1. Need garantiitingimused kehtivad ainult tarbijatele, st füüsilistele isikutele, kes ei kavatse seda toodet kasutada oma äritegevuseks ega füüsilisest isikust ettevõtjana. Need garantiitingimused reguleerivad lisagarantiiteenuseid, mida allpool nimetatud tootja lubab oma uute toodete ostjatele peale nende seaduslike garantiioiguste. Teie seaduslikke garantiinõuete õigusi ei piirata selle garantiiga. Meie garantii on teile tasuta.
2. Garantiiteenused hõlmavad ainult selle toote materjalidest või tootmisvigadest tingitud puudusi, mille olete ostnud allpool nimetatud tootjalt, ja piirduvad tootja eelistuse alusel ainult toote nimetatud puuduste kõrvaldamise või toote vahetamisega.  
Pange tähele, et meie tooted ei ole ette nähtud äriliseks, kutsealaseks ega tööstuslikuks kasutamiseks. Garantiinõuet ei rahuldata, kui seade on olnud ärilisel, kutsealasel või tööstuslikus kasutuses või on pandud garantiiajal sarnaste koormuste alla.
3. Garantii ei hõlma järgmisi asjaolusid.
  - Seadme kahjustus, mis on tingitud paigaldusjuhiste mittejärgimisest või ebaõigest paigaldamisest, kasutusjuhiste mittejärgimisest (näiteks ühendamine vale tüüpi pinge või voolutüübiga vooluvõrguga) või hooldus- ja ohutusjuhiste mittejärgimisest või seadme jätmisest ebatavalistesse keskkonnaoludesse või puudulikust korrrashoiust ja hooldusest.
  - Seadme kahjustus, mis on põhjustatud väärkasutusest või ebaõigest kasutamisest (näiteks seadme ülekoormamine või heakskiitmata tööriistade või tarvikute kasutamine), võõrkehade sisenemisest seadmesse (näiteks liiv, kivid või tolm, transpordikahjustused), jõu kasutamisest või väliste jõudude (näiteks kukkumise) põhjustatud kahjustus.
  - Seadme või selle osade kahjustused, mis on põhjustatud tavalisest või loomulikust kulumisest või seadme tavalisest kasutamisest.
4. Garantii kehtib 24 kuud alates seadme ostukuupäevast. Garantiinõuded tuleb esitada enne garantiiaja lõppu kahe nädala jooksul alates puuduse märkamisest. Pärast garantiiaja lõppu esitatud garantiinõudeid vastu ei võeta. Esialgne garantiiaeg jääb seadmele kehtima ka pärast parandamist või osade asendamist. Sellistel juhtudel ei too tehtud tööd või paigaldatud osad kaasa garantiiaja pikendamist ja tehtud töödele või paigaldatud osadele ei rakendata mingit uut garantiid. See kehtib ka kohapealse teeninduse kasutamise korral.
5. Garantiialuse nõude esitamiseks registreerige vigane seade veebisaidil [www.isc-gmbh.info](http://www.isc-gmbh.info). Palun hoidke uue seadme ostukviitung või muu ostutõend alles. Ostutõendita või andmeplaadita tagastatud seadmed ei ole garantiiga kaetud, sest asjakohane tuvastamine ei ole võimalik. Kui puudus on meie garantiiga kaetud, siis parandatakse see toode viivitamatult ja tagastatakse teile või me saadame teile uue asendustoote.

Muidugi on meil hea meel pakkuda tasuta parandusteenust mis tahes puuduste korral, mida selle garantiiga ei kaeta, või seadmetele, mida enam ei kaeta. Selle teenuse kasutamiseks saatke seade meie teenindusaadressile.

Samuti vaadake selle garantii kitsendusi kuluosade, kulumaterjalide ja puudevate osade kohta, nagu on juhendis toodud teenindusteabes kirjeldatud.

## Vastavusdeklaratsioon



ISC GmbH • Eschenstraße 6 • D-94405 Landau/Isar

tõendab toote vastavust EL-i direktiivile ja standarditele

## Kompressor TC-AC 200/30/8 OF (Einhell)

- |   |  |
|---|--|
| <input checked="" type="checkbox"/> 2014/29/EL  | <input checked="" type="checkbox"/> 2006/42/EÜ   |
| <input type="checkbox"/> 2005/32/EÜ_2009/125/EÜ | <input type="checkbox"/> Lisa IV<br>Teavitatud asutus:<br>Teavitatud asutus nr:<br>Reg- nr:  |
| <input type="checkbox"/> 2014/35/EL             |  |
| <input type="checkbox"/> 2006/28/EÜ             | <input checked="" type="checkbox"/> 2000/14/EÜ_2005/88/EÜ  |
| <input checked="" type="checkbox"/> 2014/30/EL  | <input type="checkbox"/> Lisa V  |
| <input type="checkbox"/> 2014/32/EL             | <input checked="" type="checkbox"/> Lisa VI<br>Müra: mõõdetud $L_{WA}$ = dB (A); garanteeritud $L_{WA}$ = dB (A)<br>P = KW; L/Ø = cm<br>Teavitatud asutus: |
| <input type="checkbox"/> 2014/53/EÜ             |  |
| <input type="checkbox"/> 2014/68/EL             | <input type="checkbox"/> 2004/26/EÜ<br>Emissioon nr:   |
| <input type="checkbox"/> 90/396/EÜ_2009/142/EÜ  |  |
| <input type="checkbox"/> 89/686/EÜ_96/58/EÜ     |  |
| <input checked="" type="checkbox"/> 2011/65/EL  |  |

Standardite viited: EN 1012-1; EN 60204-1;  
EN 55014-1; EN 55014-2; EN 61000-3-2; EN 61000-3-3

Landau/Isar, 12.01.2018

Weichselgartner/peadirektor

Dong/tootmisjuht

Esmakordne CE: 13

Art nr: 40.103.94 Id-nr: 11027

Kuulub muutmisele eelneva etteteatamiseta

Arhiiv-fail / kirje: NAPR18300

Dokumentide registreerija: Roider Siegfried

Wiesenweg 22, D-94405 Landau/Isar

# 1 Klienditeeninduse otsetelefon: 018 0512 0509 • www.isc-gmbh.info • E-R 8.00–18.00

(Kohaliku kõne hind: 14 senti minutis, mobiilikõne maksmakselt: 42 senti minutis; väljaspool Saksamaad vastavad kõnehinnad tavakõne hinnaklassile kohaliku kõne jaoks)

Nimi: 2

Defektse toote tagastuskood iSC:

Tänav / maja nr

Telefon:

Sihtnumber

Linn

Mobiiltelefon:

Ilmenud viga (täpne kirjeldus): 3

Art nr:

Identifitseerimisnumber:

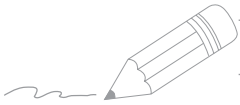
Lugupeetud klient!

Palun kirjeldage meile oma nõude põhjendamiseks seadme juures kindlaks tehtud vigast funktsiooni võimalikult täpselt. See võimaldab meil teie pretensiooni kiiremini menetleda ja teid kiiremini aidata. Seevastu ebamäärane kirjeldus mõistete, nagu „seade ei tööta“ või „seade on defektne“, pikendab menetlemist märkimisväärselt.

4 Garantii: JAH  EI

Ostukiitungi nr / kaupäev:

1 Heistage klienditeeninduse otsetelefonil või kirjutage iSC veebiaadressil – teile antakse defektse toote tagastuskood I 2 Sisestage oma aadress I 3 Vea kirjelduse ja artikli numbril ning identifitseerimisnumbril sisestamine I 4 Garantiijuhtumi JAH/EI ristiga märgistamine, ostukiitungi numbril ja kaupäeva sisestamine ning ostukiitungi koopia lisamine



## Lugupeetud klient!

Rohkemate teenuste saamiseks on teil võimalus meie veebiportaalist lugeda lisateavet.

Kui teil peaks tekkima seoses tootega probleeme või küsimusi, siis saate kiiresti ja lihtsalt vastused aadressil [www.isc-gmbh.info](http://www.isc-gmbh.info). Siin on toodud mõned näited.

- Varuosade tellimine
- Teave hetkehindade kohta
- Varuosade olemasolu
- Kohapealsed klienditeeninduskohad bensiiniga töötavate seadmete jaoks
- Teavitamine katkistest seadmetest
- Garantii pikendamine (üksnes teatud seadmete korral)
- Tellimise menetlemise jälgimine

Meil on hea meel, et külastasite meie veebiportaali aadressil [www.isc-gmbh.info](http://www.isc-gmbh.info)

The graphic features a central globe with the ISC logo in the middle. Surrounding the globe are several callout boxes with service-related terms: 'Garantii tühistamine', 'Allalaadimised', 'Remont', 'Klienditeenindus-partner', 'Tarvikud', 'Varuosade teenindus', and 'Tooteteave'. In the top right corner, there is a black square with the white text 'ISC'. In the bottom right corner, there is a white box with the text 'www.isc-gmbh.info'. The background of the graphic is a grayscale image of a person's face, possibly a technician, looking towards the camera.

Üks aadress kõikideks juhtudeks!

# [www.isc-gmbh.info](http://www.isc-gmbh.info)

**ISC**

Garantii tühistamine

Allalaadimised

Remont

Klienditeenindus-partner

Tarvikud

Varuosade teenindus

Tooteteave

## International Service Center

[www.isc-gmbh.info](http://www.isc-gmbh.info)

Telefon: 099 519 592 000 · Telefaks: 099 519 591 700

E-post: [info@einhell.de](mailto:info@einhell.de) · Internet: [www.isc-gmbh.info](http://www.isc-gmbh.info)

**iSC GmbH · Eschenstraße 6 · 94405 Landau/Isar (Saksamaa)**

**Einhelli esindaja Eestis:**

AS Espak

Viadukti 42, Tallinn

+3726512301

[info@espak.ee](mailto:info@espak.ee)