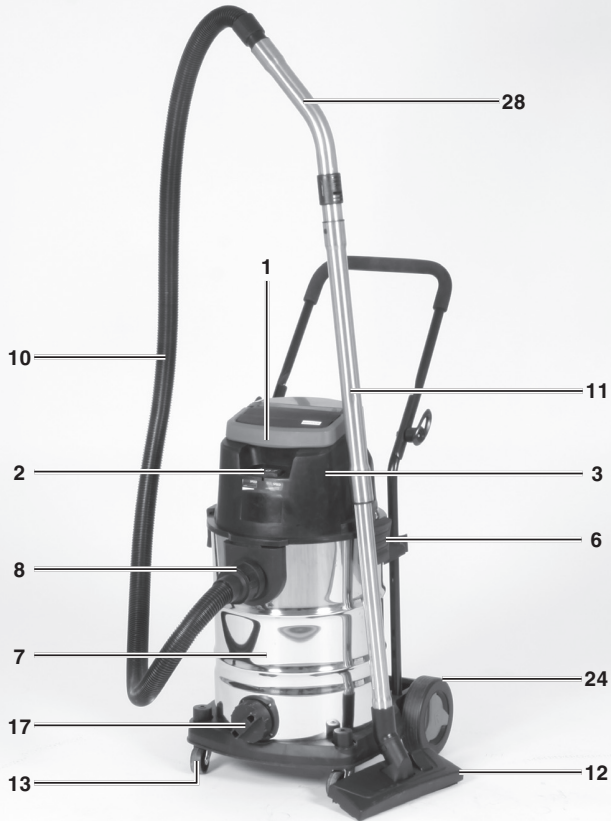


Kasutusjuhend (originaalkasutusjuhendi tõlge)

Märg-/kuivakutolmuimeja



1

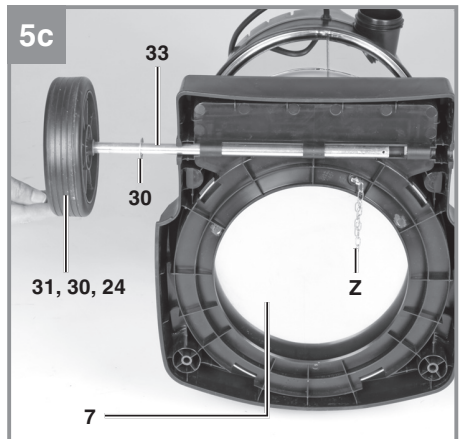
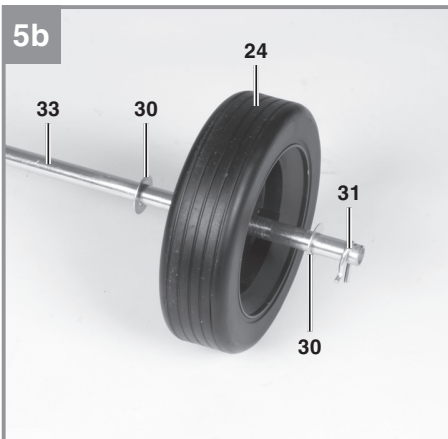
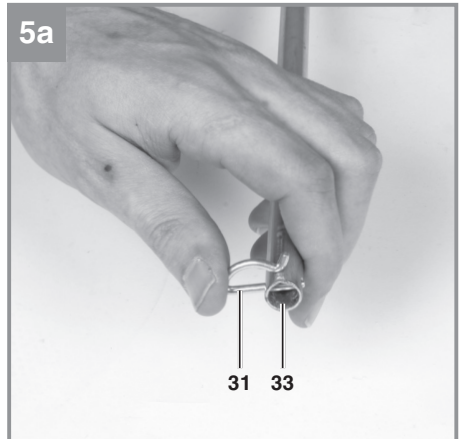
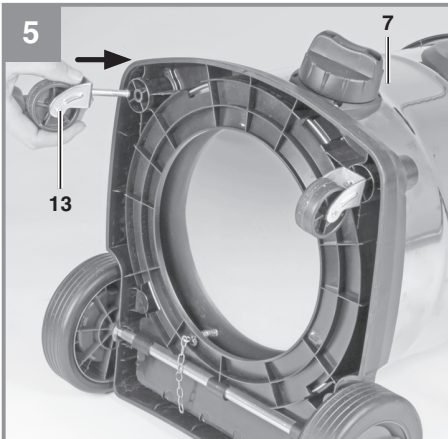
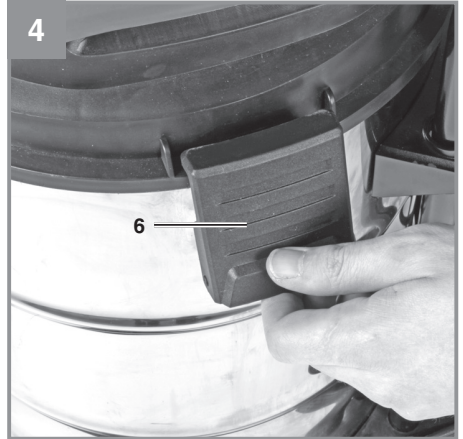
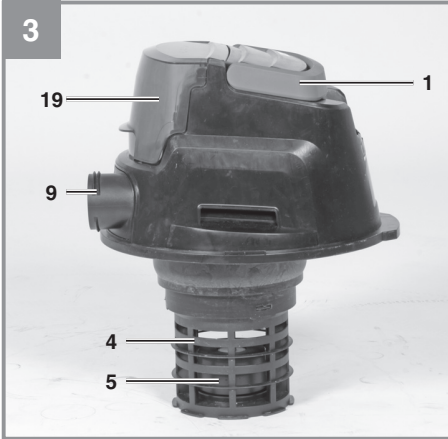


2a

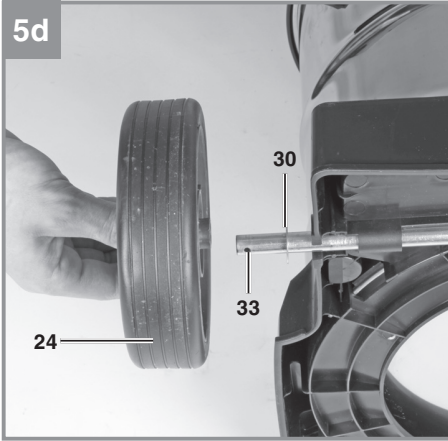


2b

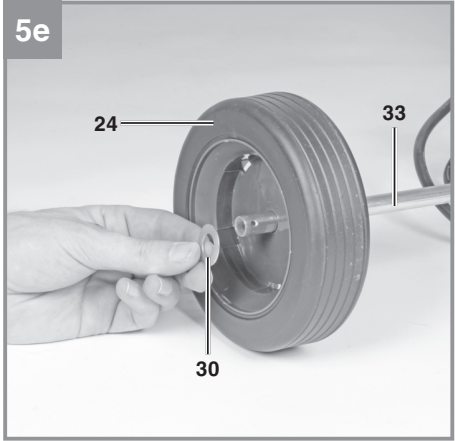




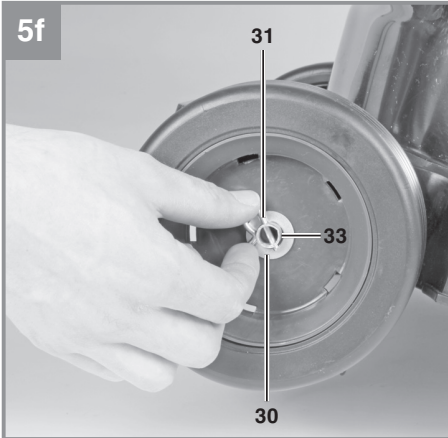
5d



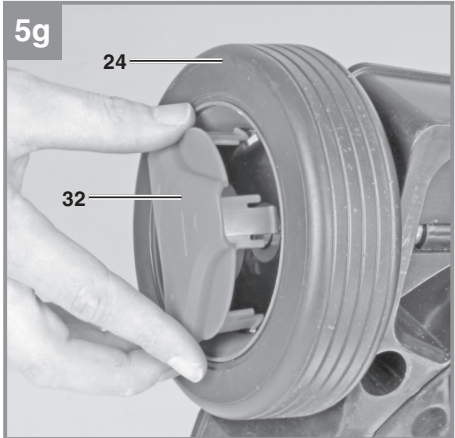
5e



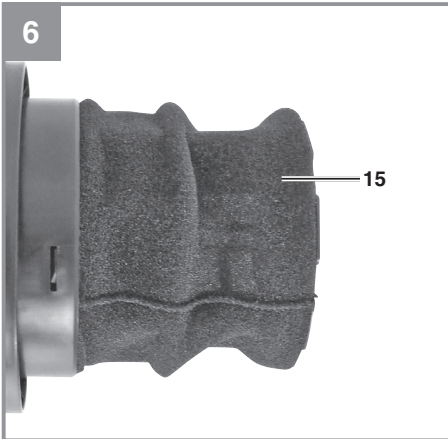
5f



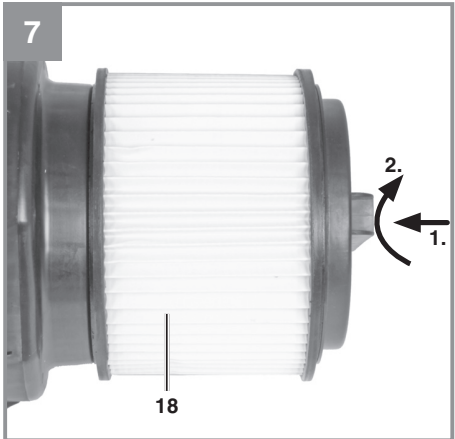
5g

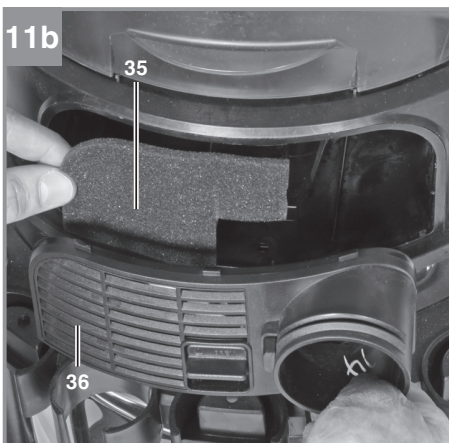
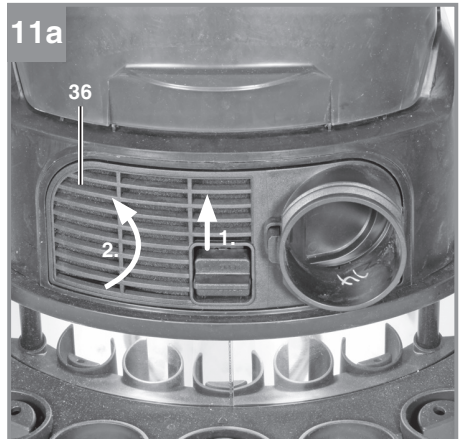
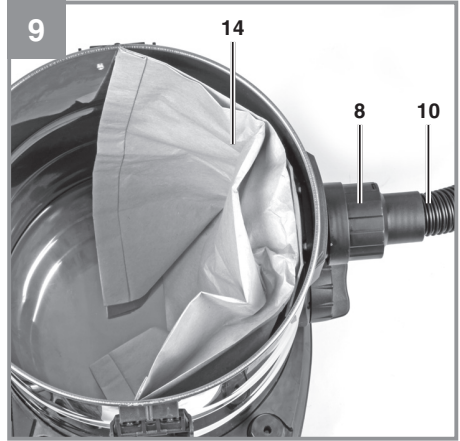
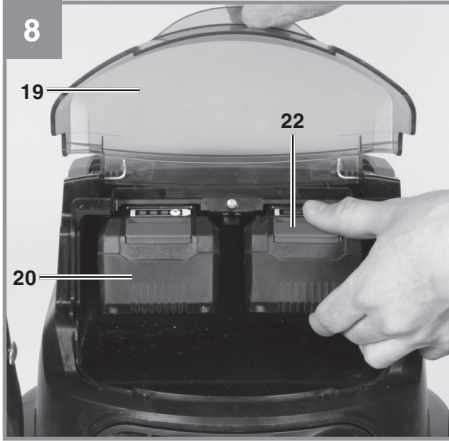


6



7





12b



Sisukord

1. Ohutusjuhised.....	8
2. Seadme kirjeldus ja tarnekomplekti sisu	8
3. Otstarbekohane kasutus.....	9
4. Tehnilised andmed.....	9
5. Enne kasutuselevõttu	9
6. Kasutamine.....	11
7. Puhastamine, hooldus ja varuosade tellimine	11
8. Jäätmekäitlus ja utiliseerimine	12
9. Ladustamine	12
10. Akulaaduri näidik	13
Hoolduspunktid.....	15
Garantiitõend	16
Vastavusdeklaratsioon.....	17



Oht! - Vigastusohutude vältimiseks lugege enne kasutamist kasutusjuhendit.

ECO



Imivõimsus 1

BOOST



Imivõimsus 2

⚠ Oht!

Vigastuste ja varakahjude vältimiseks järgige seadme käsitsemisel asjakohaseid ohutusnõudeid. Lugege see kasutusjuhend ja siinsed ohutusjuhised enne seadme kasutamist hoolikalt läbi. Hoidke kasutusjuhend alles, et saaksite seda vajaduse korral alati kasutada. Usaldades seadme mõne teise isiku hoolde, andke talle koos seadmega üle ka see kasutusjuhend ja ohutusjuhised. Õnnetuste ja kahjude eest, mis on põhjustatud selle kasutusjuhendi ja siinsete ohutusjuhiste eiramisest, tootja ei vastuta.

1. Ohutusjuhised

Täpsed ohutusjuhised on kirjas tootega kaasas olevas eraldi brošüüris.

⚠ Oht!

Lugege kõik ohutusjuhised ja soovitused läbi. Alltoodud ohutusjuhiste ja soovituste eiramine võib kaasa tuua elektrilöögi, põletushaavad ja/või rasked kehavigastused. **Hoidke kõik ohutusjuhised ja soovitused alles.**

- Tähelepanu! Lugege kasutusjuhendit ilmingimata juba enne seadme kokkupanekut ja kasutuselevõtmist.
- Seadme puhastamine lahustitega on keelatud.
- Ärge jätke töövalmis seadet järelevalveta.
- Lapsed ei tohi seadmega mängida.
- Vältige järgmiste ainete ja esemete seadmesse imemist: põlevad tuletikud, hõõguvad söed, põlevad, söövitava toimega, tule- ja plahvatusohtlikud ained, aurud ja vedelikud.
- See seade ei sobi tervist kahjustava tolmu imemiseks.
- Hoidke seadet kuivas ruumis.
- Defekti korral ärge seadet kasutage.
- Seadet tohib hooldada üksnes volitatud teeninduses.
- Kasutage seadet üksnes nendeks töödeks, mille jaoks see on ette nähtud.
- Olge treppide puhastamisel ülimalt ettevaatlik.
- Kasutage üksnes originaalvarikuid ja -varuosasid.

See seade ei ole mõeldud kasutamiseks piiratud füüsiliste, sensoorsete või vaimsete võimete või väheste kogemuste ja/või teadmistega inimestele (sealhulgas lastele), välja arvatud juhul, kui nad on nende ohutuse eest vastutava isiku järelevalve all või kui neid on juhendatud, kuidas seadet kasutada. Lapsi tuleb pidevalt valvata, et nad seadmega ei mängiks.

2. Seadme kirjeldus ja tarnekomplekti sisu**2.1. Seadme kirjeldus (joonised 1-12 b)**

1. Kandesang
2. Sisse-välja- ja imivõimsuse lüliti
3. Seadme ülaosa
4. Filtrikorv
5. Ohutus-ujukventiil
6. Sulgurkonks
7. Mahuti
8. Imivooliku ühendus
9. Puhumisühendus
10. Painduv imivoolik
11. Teleskoop-imitoru
12. Mitmeotstarbeline otsak
13. Rullikud
14. Tolmukott
15. Vahtplastfilter
16. Peen otsak
17. Veeväljalaskekruvi
18. Kaanega voldikfilter
19. Akukaas
20. Aku (ei kuulu tarnekomplekti)
21. Akulaadur (ei kuulu tarnekomplekti)
22. Lukustusklahv
23. Aku laetuse näidik
24. Rattad
25. Pehme mööbli otsak
26. Lükandkäepideme hoidik
27. Tarvikute panipaik
28. Käepide
29. Lisaõhu regulaator
30. 4 alusseibi, rataste paigaldamiseks
31. 2 lukustusplinti, rataste paigaldamiseks
32. 2 katet, rataste paigaldamiseks
33. Telg, rataste paigaldamiseks
34. 2 kruvi, lükandkäepideme paigaldamiseks
35. Filter
36. Filtrikate
37. Lükandkäepide
38. Lükandkäepideme kinnitusvahendid

2.2. Tarnekomplekt

Kontrollige tootepakendi sisu eelneva tarnekomplekti loetelu põhjal üle. Seadmedetailide puudumise korral pöörduge 5 tööpäeva jooksul alates toote ostmisest meie hoolduskeskusesse või lähimasse ehituspoodi ning võtke kaasa ostu tõendav kassatšekk. Lisateavet leiате juhendi lõpust garantiitingimuste tabelist.

- Avage pakend ja võtke seade ettevaatlikult pakendist välja.
- Eemaldage kogu pakend ja kõik transporditugevdused (kui on paigaldatud).
- Kontrollige, kas tarnekomplekt sisaldab kõiki loetletud detaile.
- Kontrollige seadet ja selle tarvikuid, et välistada transpordikahjustused.
- Võimaluse korral hoidke toote pakend kuni garantiiaja lõpuni alles.

Oht!

Seade ja selle pakend ei sobi lastele mängimiseks. Mängimine plastkottide, kile ja pisikeste seadmedetailidega on lastele ohtlik. Sellega kaasneb allaneelamis- ja lämbumisoht.

- Originaalkasutusjuhendi tõlge
- Ohutusjuhised

Mahuti põhja küljes paikneb kett (z). Selle otstarve on vähendada kasutamise ajal tekkivat staatilist laengut.

3. Otstarbekohane kasutus

Märg-/kuivakutolmuimeja on olenevalt paigaldatud filtrist ette nähtud kuiv- või märgpuhastuseks. Põlevate, plahvatusohtlike ja tervist kahjustavate ainete imemine selle seadmega on keelatud.

Seadet tohib kasutada üksnes otstarbekohaselt. Eelkirjeldatud kasutusest mis tahes teistsugune kasutamine ei ole otstarbekohane. Mittesihotstarbelisest kasutamisest tulenevate kahjude ja vigastuste eest tootja ei vastuta. Vastutab üksnes seadme kasutaja või käsitseja.

Palun arvestage sellega, et meie seadmete otstarbekohane kasutamine ei hõlma kasutamist äriotstarbel, käsitööstuses ega tööstuses. Seadme kasutamisel äriotstarbel, käsitööstuses või tööstuses kaotab seadme garantii kehtivuse.

4. Tehnilised andmed

Mootori toitepinge..... 36 V DC
Mahuti suurus:..... 30 l
Kaal (ilma akuta:..... u 8,8 kg

5. Enne kasutuselevõttu

5.1. Seadme monteerimine

Seadme ülaosa monteerimine (joonised 1–4)

Seadme ülaosa (3) on mahuti (7) külge kinnitatud kinnituskonksudega (6). Seadme ülaosa (3) eemaldamiseks avage esmalt kinnituskonksud (6) ja seejärel eemaldage ülaosa (3). Seadme ülaosa (3) ühendamisel jälgige, et kinnituskonksud (6) saaksid korralikult lukustatud.

Rataste paigaldamine (joonised 5a–5g)

Pistke ratta paigaldamise lukustusplint (31) rataste telje (33) sisse puuritud august läbi, paigaldage alusseib (30), üks ratas (24) ja teine alusseib rataste telje (33) otsa (joonised 5a–5b). Lükake rataste telg (33) mahuti (7) alaosas paiknevatest teljekanduritest läbi (joonis 5c). Lükake alusseib ja teine ratas (24) rataste telje (33) vaba otsa peale, paigaldage teine alusseib (30) ja lukustusplint (31) (joonised 5d–5f). Suruge rataste (24) väliskülgede peale rattakatted (32), nõnda et rattakatete (32) klambrid lukustuvad kindlalt rataste (24) külge. (Joonis 5g).

Rullikute paigaldamine (joonis 5, nr 13)

Paigaldage rullikud (13) mahuti (7) alaküljel nende jaoks ette nähtud kinnitusaukudes. Suruge rullikud (13) tugevalt kinnitusaukude sisse, kuni need kuuldavalt kohale lukustuvad (joonis 5).

Lükandkäepideme paigaldamine (joonised 10)

Pistke lükandkäepide (37) mahuti küljes paikneva lükandkäepideme hülsi (a) sisse ja kinnitage lükandkäepideme asend tootega kaasas olevate kruvide (34) ja kinnitusmutritega (38), nagu on näha joonisel 10.

5.2. Filtri paigaldamine

Juhis!

Märg-/kuivakutolmuimeja kasutamine ilma filtrita on keelatud.

Kontrollige, et filtrid oleks alati tugevalt kinnitatud.

Vahtplastfiltri paigaldamine (joonis 6, nr 15)

Märgpuhastuseks tõmmake filtrikorvi (joonis 3, nr 4) peale tootega kaasas olev vahtplastfilter (15).

Voldikfiltri paigaldamine (joonis 7)

Kuivpuhastuseks paigaldage filtrikorvi (joonis 3, nr 4) otsa tootega kaasas olev voldikfilter (18). Voldikfilter sobib üksnes kuivpuhastuseks.

Tolmukoti paigaldamine (joonis 9, nr 14)

Peene kuiva mustuse imemiseks soovime kasutada tolmuikotti (joonis 2a, nr 14). Asetage tolmuikott (14) imiava otsa. Tolmuikott (14) sobib üksnes kuivpuhastuseks. Tolmuimejasse imetud tolmu on tolmuikotiga hõlpsam tolmuimeja sees eemaldada.

5.3. Imivooliku paigaldamine (joonised 3, 9)

Ühendage imivoolik (10) märg-/kuivtolmuimeja kasutamiststarbe kohaselt asjakohase imivooliku ühenduse külge.

Imemine

Ühendage imivoolik (10) imemisühenduse (8) külge.

Puhumine

Ühendage imivoolik (10) puhumisühenduse (9) külge.

Lisaõhu regulaator (joonis 2a, nr 29)

Imivooliku (10) ja -toru (11) vahel saab kasutada lisaõhu regulaatorit (29). Lisaõhu regulaatoriga (29) saab sujuvalt reguleerida imemisotsaku imemistugevust. Kasutage lisaõhu regulaatorit märgpuhastuse ajal, et peale vedeliku imetaks seadmesse ka lisaõhku. Nõnda väheneb seadme koormus vedelike sisseimemisel.

5.4. Imemisotsakud Mitmeotstarbeline otsak (joonis 2a)

Mitmeotstarbeline otsak (12) on ette nähtud tahke mustuse ja vedelike imemiseks keskmise suurusega ja suurtelt pindadelt.

Peen otsak (joonis 2a)

Peen otsak (16) on mõeldud tahke mustuse ja vedelike imemiseks nurkades, servades ja muudes raskesti ligipääsetavates kohtades.

Pehme mööbli otsak (joonis 2a)

Pehme mööbli otsak (25) on spetsiaalselt mõeldud tahke mustuse imemiseks pehme mööbli ja vaipade pealt.

5.5. Aku laadimine (joonis 12a, nr 20)

1. Võtke akukomplekt seadme seest välja. Selleks vajutage külgmisele lukustusklahvile.
2. Kontrollige, kas seadme tüübisildile märgitud toitepinge langeb kokku teie elektrivõrgu toitepingega. Ühendage akulaaduri (21) toiteadapter seinapistikupesassa. Roheline LED hakkab vilkuma.
3. Asetage aku (20) akulaadurisse (21).
4. Akulaaduri LED-näidiku erinevad tähendused leiata juhendi tabelist „Akulaaduri näidik“.

Laadimise ajal võib aku veidi soojeneda. See on tavapärane.

Olukorras, kus akukomplekti ei õnnestu laadida, kontrollige järgnevat:

- kas seinapistikupesas on elekter olemas;
- kas aku on korrektselt akulaaduri külge ühendatud.

Olukorras, kus akukomplekti ei õnnestu endiselt laadida, saatke

- akulaadur ja
 - -komplekt
- meie klienditeenindusse.

Akukomplekti võimalikult pika kasutusea tagamiseks soovime teil enne liigset tühjenemist laadida akusid õigel ajal. Akusid tuleb kindlasti laadida olukorras, kus seadme töövõimsus hakkab langema. Ärge laske akukomplektil lõpuni tühjeneda. Selle tagajärjel võib akukomplektis tekkida defekt.

Juhis!

Parima töötulemuse ja pika kasutusea saavutate sama võimsusega akudega alates mahutavusest 3,0 Ah.

Juhis!

Kasutage alati võrdse tasemeni laetud akusid. Ärge kombineerige lõpuni täis laetud ja pooleldi laetud akusid omavahel. Laadige mõlemad akud alati lõpuni täis.

Vähem laetud aku saab seadme tööea kestusel määravaks. Enne seadme kasutamist laadige akud lõpuni täis. Sulgege akukaas, klappides selle lihtsalt kinni, ja kontrollige, et see lukustuks korralikult.

Aku paigaldamine (joonis 8)

Tõmmake akukaas (19) üles, nagu on näidatud joonisel 8. Asetage mõlemad akud (20) akupesadesse.

Aku laetuse näidik (joonis 12b, nr 23)

Vajutage aku laetuse näidiku nuppu (a). Aku laetuse näidikul (23) on kolm LED-i, mis kajastavad aku laetuse taset.

Kolm LED-i põlevad

Aku on lõpuni täis laetud.

Kaks või üks LED põleb

Aku on veel piisavalt laetud, et seadet edasi kasutada.

Üks LED vilgub

Aku on tühi. Laadige aku täis.

Kõik LED-id vilguvad

Aku on üleliia tühjenenud ja seetõttu defektne. Defektse aku kasutamine ja laadimine on keelatud.

6. Kasutamine**6.1. Sisse-väljalüliti (joonis 1, nr 2)**

Lüliti asend 0: välja lülitatud Lüliti asend I: imivõimsus 1 Lüliti asend II: imivõimsus 2.

6.2. Kuivpuhastus

Kuivpuhastuseks paigaldage voldikfilter (18) (vt punkt 5.2). Eriti tugeva mustuse kokkukogumiseks võib paigaldada tolumukoti (14) (vt punkt 5.3). Kontrollige, et filtrid oleks alati tugevalt kinnitatud.

6.3. Märgpuhastus

Märgpuhastuseks paigaldage vahtplastfilter (15) (vt punkt 5.2). Kontrollige, et filter oleks alati tugevalt kinnitatud.

Veeväljalaskekruvi (joonis 1)

Mahuti tühjendamise lihtsustamiseks märgpuhastuse korral on mahutil (7) veeväljalaskekruvi (17). Mahuti tühjendamiseks keerake veeväljalaskekruvi (17) vasakule poole lahti.

Märgpuhastuse korral, kui mahuti maksimaalne täitekogus hakkab kätte jõudma, suletakse ohutus-ujukventiil (joonis 3, nr 5). Sel juhul seadme imemisheli muutub – seadme töömüra muutub valjemaks. Sel juhul lülitage seade välja ja tühjendage mahuti.

⚠ Oht!

Märg-/kuivakutolmuimeja ei ole ette nähtud põlemisohtlike vedelike kokkukogumiseks. Märgpuhastuseks paigaldage alati tootega kaasas olev vahtplastfilter.

6.4. Puhumine

Ühendage imivoolik (10) märg-/kuivtolmuimeja puhumisühenduse (9) külge.

7. Puhastamine, hooldus ja varuosade tellimine**⚠ Oht!**

Enne puhastustöödega alustamist eemaldage seadmest akud.

7.1. Puhastamine

- Hoidke kaitseseadised, õhupilud ja mootori kere võimalikult tolmu- ja mustusevabad.
- Soovitame seadet puhastada kohe pärast iga kasutuskorda.

7.2. Seadme ülaosa puhastamine (joonis 1, nr 3)

Puhastage seadet regulaarselt niiske lapi ja väikese koguse vedelseebiga. Ärge kasutage puhastusvahendeid ega lahusteid; need võivad plastosi kahjustada.

7.3. Seadme mahuti puhastamine (joonis 1, nr 7)

Puhastage mahutiit olenevalt selle määrdumisastmest kas niiske lapi ja vähese koguse vedelseebiga või voolava vee all.

7.4. Filtrite puhastamine

Voldikfiltri puhastamine (joonis 2a)

Puhastage voldikfiltrit (18) regulaarselt, koputades selle ettevaatlikult puhtaks ja puhastades seda pehme harjaga.

Vahtplastfiltri puhastamine (joonis 2a)

Puhastage vahtplastfiltrit (15) väikese koguse vedelseebiga voolava vee all ja laske filtril õhu käes ära kuivada.

Filtri puhastamine (joonised 11a–11b)

Kontrollige filtrit (35) regulaarselt ja vajaduse korral puhastage.

1. Eemaldage filtrikate (36) (joonis 11a).
2. Võtke filter (35) seadmest välja (joonis 11b).
3. Puhastage filtrit seda koputades või läbi puhudes.
4. Paigaldage filter eemaldamisele vastupidises järjekorras.

7.5. Hooldus

Kontrollige iga kord enne märg-/kuivakutolmuimeja kasutamist, kas filter on tugevalt kinnitatud.

7.6. Varuosade tellimine

Varuosade tellimisel edastage järgmised andmed:

- seadme tüüp,
- seadme artiklinumber,
- seadme identifitseerimisnumber,
- vajaliku varuosa varuosa number.

Lisateavet ja kehtivat hinnakirja vt www.isc-gmbh.info

8. Jäätmekäitus ja utiliseerimine

Seade on pakitud transpordipakendisse, et ennetada selle transpordikahjustusi. Pakend on tooraine, mida saab kasutada korduvalt või ringlusse võtta. Seadme ja selle tarvikute valmistamisel on kasutatud erinevaid materjale, nt metalli ja plast. Ärge visake defektseid seadmeid olmeprügisse. Nõuetekohane jäätmekäitus eeldab jäätmete toimetamist kohalikku jäätmekogumispunkti. Lisateavet jäätmejaamade kohta küsige kohalikust omavalitsusest.

9. Ladustamine

Ladustage toodet ja selle tarvikuid pimedas, kuivas ja külmumise eest kaitstud ladustamiskohas. Optimaalne ladustamistemperatuur jääb vahemikku 5...30 °C. Hoidke elektritööriistu nende originaalpakendites.

10. Akulaaduri näidik

Näidiku olek		Tähendus ja abinõu
Punane LED	Roheline LED	
Ei põle	Vilgub	<p>Tööks valmis</p> <p>Akulaadur on ühendatud elektrivõrguga ja laadimiseks valmis. Akut ei ole veel akulaadurisse asetatud.</p>
Põleb	Ei põle	<p>Laadimine</p> <p>Akulaadur laeb akut kiirlaadimise režiimis. Laadimisaja kestuse leiata otse akulaaduri pealt. Juhis! Aku laadimisprotsessi kestus võib olenevalt aku laetuse tasemest tootele märgitud laadimise kestusest erineda.</p>
Ei põle	Põleb	<p>Aku on laetud ja kasutatav.</p> <p>Aku lülitatakse lõpuni täislaadimiseks ümber säästvale laadimisrežiimile.</p> <p>Lõpuni täislaadimiseks jätkake aku veel 15 minutiks akulaadurisse.</p> <p>Abinõu</p> <p>Võtke aku akulaadurist välja. Eemaldage akulaadur vooluvõrgust.</p>
Vilgub	Ei põle	<p>Ühtlustav laadimine</p> <p>Akulaadur töötab säästvas laadimisrežiimis. Ohutuse tagamiseks laetakse akut aeglasemas laadimisrežiimis, mistõttu kulub aku laadimiseks rohkem aega. Sellel võib olla mitu põhjust:</p> <ul style="list-style-type: none"> - akut ei ole väga pikka aega laetud; - aku temperatuur ei ole nõutud vahemikus 10...45 °C. <p>Abinõu</p> <p>Oodake, kuni aku laadimine lõppeb. Akut saab sellest hoolimata edasi kasutada.</p>
Vilgub	Vilgub	<p>Viga</p> <p>Akut ei õnnestu enam laadida. Akus on tekkinud defekt.</p> <p>Abinõu</p> <p>Defektse aku laadimine on keelatud. Võtke aku akulaadurist välja.</p>
Põleb	Põleb	<p>Temperatuuritõrge</p> <p>Aku on muutunud liiga kuumaks (nt otsese päikesevalguse toimel) või liiga külmaks (külmem kui 0 °C)</p> <p>Abinõu</p> <p>Võtke aku laadurist välja ja hoidke seda üks päev toatemperatuuril (u 20 °C).</p>



Ainult EL-i riigid.

Ärge visake elektriseadmete jäätmeid olmejäätmete hulka.

Euroopa elektri- ja elektroonikaseadmete jäätmete direktiivi 2012/19/EL ja riiklikku õigusesse ülevõtmise kohaselt tuleb kasutatud elektriseadmed eraldi kokku koguda ja saata keskkonnale ohutul viisil taaskasutusse.

Peale tagastamise saab teise võimalusena kasutada ringlussevõttu.

Elektriseadme omanikul on tagastamise asemel võimalus aidata kaasa nõuetekohasele taaskasutamisele, kui on tegemist omandist loobumisega. Kasutatud seadme võib sel eesmärgil viia ka tagastuspunkti, mis kõrvaldab seadme kasutusest riikliku ringlusmajanduse ja jäätmeseaduse tähenduses. See ei hõlma kasutatud seadmete lisaseadmeid ja abivahendeid, millel puuduvad elektridetailid.

Toote dokumentatsiooni ja juhiste kordustrukk ning paljundamine (ka osaline) mis tahes muul moel on lubatud üksnes ettevõtte iSC GmbH loal.

Jätame endale õiguse teha tehnilisi muudatusi.

See saadetus sisaldab liitium-ioonakusid.

Erisätte 188 kohaselt ei liigitu see saadetus ADR-i kaubaveo eeskirjade alla. Käsitseta hoolikalt. Kaubasaadetise kahjustuse korral tekib süttimisoht. Kaubasaadetise kahjustuse korral: kontrollige, vajaduse korral pakendage uuesti.

Lisateave telefoni teel: 0049 1807 1020 2066 (püsivõrgu minutihind: 14 senti/minut; mobiilivõrgu hind max: 42 senti minut) väljastpoolt Saksamaad kehtib Saksamaa püsivõrku helistamise minutihind.

Hoolduspunktid

Garantiitõendile on märgitud kõik riigid, kus asuvad meie kompetentsete teeninduspartnerite hoolduspunktid ja meie teeninduspartnerite kontaktid. Hoolduspunktidesse võite pöörduda kõikide seadme parandamist, varu- ja kuluosade tellimist ja ostmist puudutavate ning seadme kulumaterjalidega seotud küsimustega.

Arvestage, et selle toote alljärgnevalt loetletud detailides esineb kasutamise intensiivsusele vastavat ja loomulikku kulumist, st järgnevad detailid loetakse kuludetailideks.

Kategooria	Näide
Kuludetailid*	Aku, mitmeotstarbeline otsak, peen otsak, pehme mööbli otsak, elektritööriistade adapter jmt
Kulumaterjal/-detailid*	Voldikfilter, vahtplastfilter, tolmukott, lisafilter, jmt
Puuduvad detailid	

* Ei pruugi kuuluda tarnekomplekti.

Puuduste ja vigade korral palume teil veajuhtumi registreerida internetiaadressil www.isc-gmbh.info. Palun edastage võimalikult täpne veakirjeldus, vastates kõikidel juhtudel järgmistele küsimustele.

- Kas seade korraldselt töötab või oli defektne kohe algusest peale?
- Kas enne defekti ilmsiks tulekut toimus midagi erilist (kas miski viitas defekti tekkimisele)?
- Millise väärfunktsiooniga on teie meelet tegemist (mis on defekti peamine tunnus)? Kirjeldage seda väärfunktsiooni.

Garantiitõend

Austatud klient!

Meie tooted läbivad range kvaliteedikontrolli. Kui meie toote töös peaks sellest hoolimata esinema tõrkeid, on meil sellest väga kahju, ja me palume teil pöörduda sellel garantiitõendil märgitud aadressil meie klienditeenindusse. Soovi korral nõustame teid meeeldi ka telefoni teel, telefoninumber on toodud allpool. Garantiitõude esitamisel kehtib järgnev.

1. Garantiitingimused kehtivad üksnes tarbijatele ehk füüsilistele isikutele, kes ei kasuta kõnealust toodet ei enda isikliku ettevõtluse ega muul erakasutusest erineval otstarbel. Garantiitõendi eesmärk on reguleerida lisagarantiitingimusi, mida all nimetatud tootja pakub oma uute toodete ostjatele, st peale seadustest tulenevate kohustuslike garantiitingimuste. Garantiitingimused ei muuda seadustest tulenevate kohustuslike garantiitingimuste sisu. Meie garantii on teile tasuta.
2. Garantii laieneb üksnes teie ostetud uuele tootele, mille on valmistanud allpool nimetatud tootja, ning toote vigadele, mis on seotud kas materjali või tootmisega ning mille puhul jätame endale õiguse ise otsustada, kas tootes esinevad vead kõrvaldatakse või vahetatakse toode välja. Palun arvestage sellega, et meie seadmete otstarbekohane kasutamine ei hõlma kasutamist äriotstarbel, käsitöõnduses ega tootmises. Rõhutame, et meie toote kasutamisel garantiiaja piires äriotstarbel, käsitöõnduses või tootmisettevõtetes või nendega sarnaste koormusega kasutusvaldkondades ei too endaga kaasa garantiilepingu jõustumist.
3. Garantii ei laiene järgmistele puudustele.
 - Seadmekahjustused, mis on tekkinud monteerimisjuhendi eiramisest või ebapädevast monteerimisest, kasutusjuhendi (nt toote ühendamine vale vooluliigi või võrgupingega) või hoolduse ja ohutusnõuete eiramisest, toote kasutamises ebatavapärases kasutuskeskkonnas ning puudulikust puhastamisest ja hooldusest.
 - Seadmekahjustused, mille põhjus seisneb toote väärkasutuses või mittesihotstarbelises kasutamises (nt toote ülekoormamine või selle kasutamine selleks heaks kiitmata tööriistade või tarvikutega), võõrkehade tungimises toote sisemusse (nt liiv, kivid, tolm ja transpordikahjustused), jõu kasutamises toote kallal ja hooletuses (nt toote mahakukkumisel tekkinud kahjustused).
 - Seadme või seadmedetailide kahjustused, mis on tekkinud toote kasutusotstarbele vastava tavapärase või muu loomuliku kulumise tagajärjel.
4. Seadme garantii kehtib alates seadme ostukuupäevast 24 kuud. Garantiitõuded tuleb esitada enne garantiiaja lõppemist kahe nädala jooksul alates defekti ilmsikstulekust. Pärast garantiiaja lõppemist ei võeta garantiitõudeid vastu. Seadme parandamine ja väljavahetamine ei pikenda senise garantiiaja kestust ning seadme parandusteenuse osutamine ja võimalike uute varuosade paigaldamine ei too endaga kaasa uue garantiiaja kehtima hakkamist. Sama kehtib ka kliendi juures osutatavate teenuste kohta.
5. Garantiitõude esitamiseks edastage teave defektse toote kohta veebilehel www.isc-gmbh.info. Hoidke uue toote ostmist tõendav ostutšekk või muu tõend alles. Seadmete puhul, mis toimetatakse meile ilma asjakohaste tõenditeta või ilma tüübisildita, ei kehti garantiitõude esitamise õigus puuduliku tõendusmaterjali tõttu. Juhtudel, kus seadme defekt on meie garantiitingimustega kaetud, väljastame teile esimesel võimalusel kas parandatud või uue seadme.

Lisatasu eest oleme meeeldi nõus kõrvaldama ka neid seadmevigu, mis ei kuulu garantii alla või mille garantii on lõppenud. Selleks saatke seade meie hooldusaadressile.

Kuludetailide, kulumaterjalide ja tarnekomplektist puuduolevate detailide suhtes kehtib garantii üksnes piiratud mahu, nagu on eespool kirjeldatud.

ISC GmbH • Eschenstraße 6 • 94405 Landau/Isar (Saksamaa)

Vastavusdeklaratsioon



ISC GmbH • Eschenstraße 6 • D-94405 Landau/Isar

tõendab toote vastavust EL-i direktiivile ja standarditele

Märg-/kuivakutolmuimeja TE-VC 36/30 Li S-Solo (Einhell)

- | | |
|---|---|
| <input type="checkbox"/> 2014/29/EL | <input checked="" type="checkbox"/> 2006/42/EÜ |
| <input type="checkbox"/> 2005/32/EÜ_2009/125/EÜ | <input type="checkbox"/> Lisa IV |
| <input type="checkbox"/> 2014/35/EL | Teavitatud asutus: |
| <input type="checkbox"/> 2006/28/EÜ | Teavitatud asutus nr: |
| <input checked="" type="checkbox"/> 2014/30/EL | Reg- nr: |
| <input type="checkbox"/> 2014/32/EL | <input type="checkbox"/> 2000/14/EÜ_2005/88/EÜ |
| <input type="checkbox"/> 2014/53/EÜ | <input type="checkbox"/> Lisa V |
| <input type="checkbox"/> 2014/68/EL | <input type="checkbox"/> Lisa VI |
| <input type="checkbox"/> 90/396/EÜ_2009/142/EÜ | Müra: mõõdetud L_{WA} = dB (A); garanteeritud L_{WA} = dB (A) |
| <input type="checkbox"/> 89/686/EÜ_96/58/EÜ | P = KW; L/Ø = cm |
| <input checked="" type="checkbox"/> 2011/65/EL | Teavitatud asutus: |
| | <input type="checkbox"/> 2004/26/EÜ |
| | Emissioon nr: |

Standardite viited: EN 60335-1; EN 60335-2-2; EN 55014-1; EN 55014-2

Landau/Isar, 28.02.2018

Weichselgartner/peadirektor

Dong/tootmisjuht

Esmakordne CE: 18

Art nr: 23.471.40 Id-nr: 11018

Kuulub muutmisele eelneva etteteatamiseta

Arhiiv-fail / kirje: NAPR014806

Dokumentide registreerija: Hirsekorn Sergey

Wiesenweg 22, D-94405 Landau/Isar

1 Klienditeeninduse otsetelefon: 018 0512 0509 • www.isc-gmbh.info • E-R 8.00–18.00

(Kohaliku kõne hind: 14 senti minutis, mobiilikõne maksmakselt: 42 senti minutis; väljaspool Saksamaad vastavad kõnehinnad tavakõne hinnaklassile kohaliku kõne jaoks)

Nimi: 2

Defektse toote tagastuskood iSC:

Tänav / maja nr

Telefon:

Sihtnumber

Linn

Mobiiltelefon:

Ilmenud viga (täpne kirjeldus): 3

Art nr:

Identifitseerimisnumber:

Lugupeetud klient!

Palun kirjeldage meile oma nõude põhjendamiseks seadme juures kindlaks tehtud vigast funktsiooni võimalikult täpselt. See võimaldab meil teie pretensiooni kiiremini menetleda ja teid kiiremini aidata. Seevastu ebamäärane kirjeldus mõistete, nagu „seade ei tööta“ või „seade on defektne“, pikendab menetlemist märkimisväärselt.

4 Garantii: JAH EI

Ostukiitungi nr / kaupäev:

5 Heistage klienditeeninduse otsetelefonil või kirjutage iSC veebiaadressil – teile antakse defektse toote tagastuskood I 2 Sisestage oma aadress I 3 Vea kirjelduse ja artikli numברי ning identifitseerimisnumברי sisestamine I 4 Garantiijuhtumi JAH/EI ristiga märgistamine, ostukiitungi numברי ja kaupäeva sisestamine ning ostukiitungi koopia lisamine



A series of horizontal lines for writing, starting from the top right of the pencil and extending across the page. The lines are evenly spaced and cover most of the page's width.

Lugupeetud klient!

Rohkemate teenuste saamiseks on teil võimalus meie veebiportaalist lugeda lisateavet.

Kui teil peaks tekkima seoses tootega probleeme või küsimusi, siis saate kiiresti ja lihtsalt vastused aadressil www.isc-gmbh.info. Siin on toodud mõned näited.

- Varuosade tellimine
- Teave hetkehindade kohta
- Varuosade olemasolu
- Kohapealsed klienditeeninduskohad bensiiniga töötavate seadmete jaoks
- Teavitamine katkistest seadmetest
- Garantii pikendamine (üksnes teatud seadmete korral)
- Tellimise menetlemise jälgimine

Meil on hea meel, et külastasite meie veebiportaali aadressil www.isc-gmbh.info!

Üks aadress kõikideks juhtudeks!

www.isc-gmbh.info

ISC

Garantii tühistamine

Tooteteave

Allalaadimised

Varuosade teenindus

Remont

Tarvikud

Klienditeenindus-partner

International Service Center

www.isc-gmbh.info

Telefon: 099 519 592 000 · Telefaks: 099 519 591 700

E-post: info@einhell.de · Internet: www.isc-gmbh.info

ISC GmbH · Eschenstraße 6 · 94405 Landau/Isar (Saksamaa)

Einhelli esindaja Eestis:

AS Espak

Viadukti 42, Tallinn

+3726512301

info@espak.ee