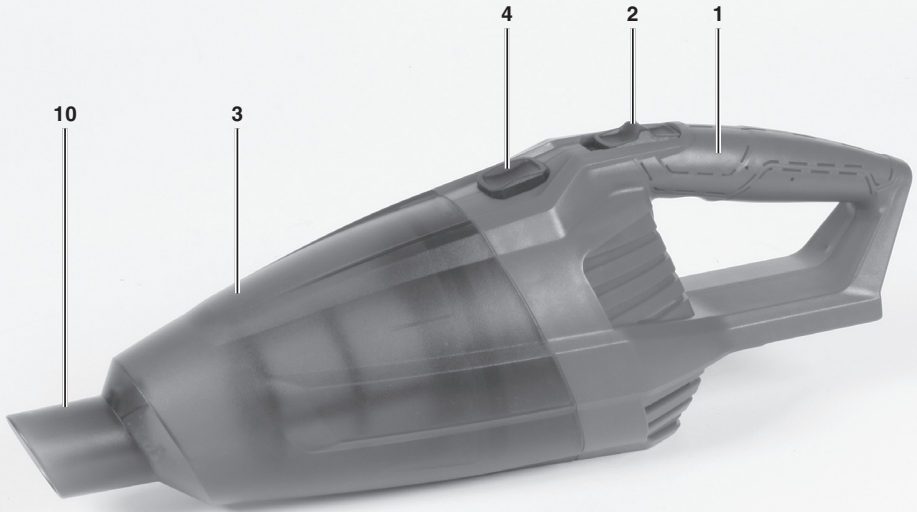


Originaalkasutusjuhend

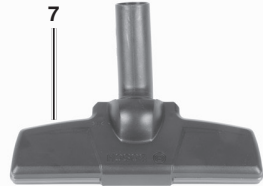
Juhtmevaba käsitolmuimeja

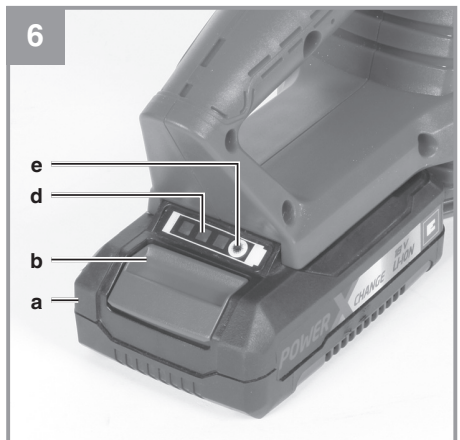
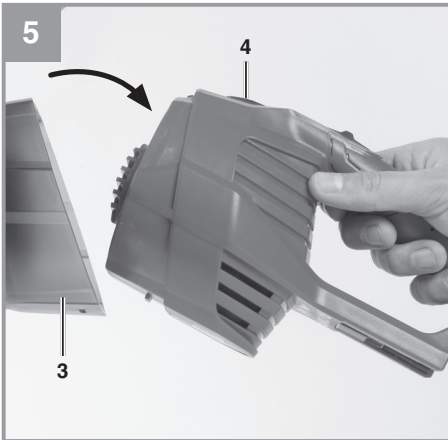
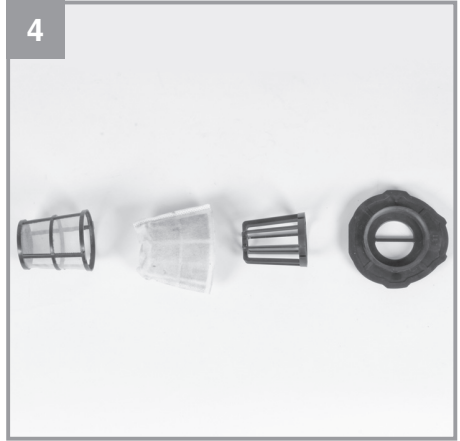
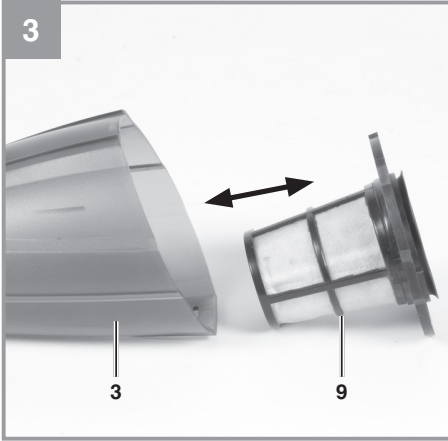


1



2





Sisukord

1. Ohutuseeskirjad.....	5
2. Seadme kirjeldus ja tarnekomplekt.....	5
3. Otstarbekohane kasutamine.....	6
4. Tehnilised andmed.....	6
5. Enne seadme kasutamist	6
6. Kasutamine.....	7
7. Toitejuhtme väljavahetamine	7
8. Jäätmekäitlus ja ringlussevõtt.....	7
9. Hoidmine	7
10. Laetuse indikaator	8
Teave hoolduse kohta.....	10
Garantiitõend	11
Vastavusdeklaratsioon.....	12

⚠ Oht!

Seadme kasutamisel tuleb järgida ohutusnõudeid, et hoida ära vigastused ja seadme kahjustused. Lugege enne seadme kasutamist hoolikalt läbi täielik kasutusjuhend ja ohutuseeskirjad. Hoidke juhendit turvalises kohas, et vajalik teave oleks alati käeulatuses. Kui te annate seadme kellelegi teisele, andke kaasa ka kasutusjuhend ja ohutuseeskirjad. Me ei vastuta selle juhendi ja ohutuseeskirjade eiramisest tingitud kahjustuste ega vigastuste eest.

1. Ohutuseeskirjad

Asjakohase ohutusteabe leiate kaasasolevast voldikust.

⚠ Oht!**Lugege läbi kõik ohutuseeskirjad ja juhised.**

Ohutuseeskirjade ja juhiste eiramine võib põhjustada elektrilööki, tulekahju ja/või raskeid kehavigastusi.

Hoidke kõik ohutuseeskirjad ja juhised edaspidiseks kasutamiseks kindlas kohas alles.

- Mitte kunagi ei tohi sisse imeda: põlevaid tuletikke, hõõguvat tuhka ja sigaretikonisid, põlevaid, söövitavaid või plahvatusohtlikke aineid, aure ja vedelikke.
- See seade ei sobi tervist kahjustavate tolmude imemiseks.
- Hoidke seadet siseruumides kuivas kohas.
- Ärge kasutage kunagi kahjustunud seadet.
- Laske seadet hooldada üksnes selleks volitatud müügijärgses teeninduspunktis.
- Kasutage seadet üksnes selleks ettenähtud töö tegemiseks.
- Olge treppide puhastamisel eriti ettevaatlik.
- Kasutage üksnes originaaltarvikud ja -varuosi.

Seadet võivad kasutada üle 8-aastased lapsed ja isikud, kelle füüsilised, sensoorsed või vaimsed võimed on piiratud või kellel puuduvad vastavad kogemused ja teadmised, kui nende ohutuse eest vastutav isik neid jälgib või juhendab seadet ohutult kasutama ning nad mõistavad seadme kasutamiseiga kaasnevaid ohtusid. Ärge laske lastel seadmega mängida. Lastel ei tohi lubada kasutada ega hooldada seadet ilma täiskasvanu järelevalveta.

Ärge lühistage seadme elektriskeemi. Teave laadimisseadme kohta. Kui seadme toitejuhe on kahjustatud, peab selle ohtude vältimiseks vahetama välja tootja, originaalvaruosade tootja klienditeenindus või sarnase kvalifikatsiooniga isik. Seadet võib kasutada üksnes koos sobivate akude ja Power X-Change-seeria laadimisseadmega.

2. Seadme kirjeldus ja tarnekomplekt**2.1. Üldvaade (joonised 1-2)**

- 1 Käepide
- 2 Sisse-väljalüliti
- 3 Paak
- 4 Paagi lukustusnupp
- 5 Otsak pehme mööbli puhastamiseks
- 6 Piluotsak
- 7 Universaalne otsak
- 8 Pikendustoru
- 9 Filter
- 10 Öhu sissevõtuava

2.2. Tarnekomplekt

Kontrollige loendi alusel, kas tarnekomplektis on kõik vajalikud osad olemas. Kui mõni osa on puudu, pöörduge hiljemalt 5 tööpäeva jooksul pärast kauba ostmist meie teeninduskeskusesse või kauplusse, kust te seadme ostsite, ja esitage kehtiv ostukviitung. Vaadake ka kasutusjuhendi lõpus esitatud hooldusteabe osas olevat garantiitabelit.

- Avage pakend ja võtke seade ettevaatlikult välja.
- Eemaldage pakkematerjal ning pakke- ja/või transpordikinnitused (kui on olemas).
- Veenduge, et tarnekomplekt sisaldaks kõiki loetletud osi.
- Veenduge, et seadmel ja tarvikutel ei oleks transpordikahjustusi.
- Võimaluse korral hoidke pakend kuni garantiiaja lõpuni alles.

⚠ Oht!**Seade ja pakkematerjal ei ole laste mänguasjad! Ärge lubage lastel kilekottide, fooliumi või pisidetailidega mängida. Osade allaneelamise või lämbumise oht!**

- Otsak pehme mööbli puhastamiseks
- Piluotsak

- Universaalne otsak
- Pikendustoru
- Filter
- Originaalkasutusjuhend
- Ohutusteave

3. Otstarbekohane kasutamine

Tolmuimeja on mõeldud kuivkoristuseks sobiva filtri kasutamisega. Seade ei sobi kergsüttivate, plahvatusohtlike või kahjulike ainete koristamiseks.

Seadet tohib kasutada üksnes selleks ette nähtud otstarbel. Kõik muud kasutusviisid loetakse väärkasutuseks. Valest kasutamisest tulenevate kahjude või vigastuste eest vastutab kasutaja/käitaja, mitte tootja.

Palun arvestage sellega, et meie seadmed ei ole ette nähtud äriliseks, kutsealaseks ega tööstuslikuks kasutamiseks. Kui seadet kasutatakse tööstuslikul, kutsealasel või ärilisel otstarbel või ka nendega võrdväärsetel eesmärkidel, kaotab garantii kehtivuse.

4. Tehnilised andmed

Mootori toitepinge:18 V alalispinge
 Paagi maht:0,54 liitrit
 Mass: 0,85 kg

5. Enne seadme kasutamist

Hoiatus!

Enne seadme reguleerimist eemaldage alati akuplokk.

5.1. Seadme monteerimine

Otsakute (joonised 1–2)

Otsakuid (5, 6, 7) saab ühendada tolmuimejaga kas otse õhu sissevõtuavaga (10) või pikendustoru (8) kaudu.

Filtrite paigaldamine/äravõtmine (joonised 1–4)

Vajutage lukustusnupule (4) ja võtke samal ajal mahuti (3) ära. Nüüd saate võtta mahutist (3) filtri (9) välja (joonis 3).

Filtri (9) põhjalikuks puhastamiseks tuleb see täielikult välja võtta (joonis 4).

Pange pärast puhastamist filter (9) mahutisse (3) tagasi (joonis 3). Seejärel ühendage mahuti (3) tolmuimejaga (joonis 5).

5.2. Imiotsakud

Universaalne otsak (joonis 2)

Universaalne otsak (7) on mõeldud tahkete osakeste eemaldamiseks imemisega keskmise suurusega ja suurtelt pindadelt.

Piluotsak (joonis 2)

Piluotsak (6) on mõeldud tahkete osakeste eemaldamiseks imemisega nurkadest, servadelt ja muudest raskesti ligipääsetavatest kohtadest.

Otsak pehme mööbli puhastamiseks (joonis 2)

Otsak pehme mööbli puhastamiseks (5) on spetsiaalselt valmistatud tahkete osakeste eemaldamiseks pehmelts mööblilt ja vaipadelt.

5.3. Liitiumakuploki laadimine (joonised 6–7)

1. Võtke käepidemest välja liitiumakuplokk (a), selleks vajutage lukustusnupp (b) alla.
2. Kontrollige, kas võrgupinge vastab laadimisseadme tüübisildile märgitud pingele. Ühendage laadimisseadme (c) toitepistik pistikupesaga. Roheline LED hakkab vilkuma.
3. Lükake akuplokk (a) laadimisseadmesse (c).

10. Iõigus (laetuse indikaator) on toodud tabel selgitustega laadimisseadme LED-indikaatori näitude kohta.

Kui akuplokki ei õnnestu laadida, siis kontrollige järgmist:

- kas seinapistikupesas on pinge olemas;
- kas laadimisseadme kontaktid on korralikult akuplokiga ühenduses.

Kui akuplokki ei õnnestu endiselt laadida, saatke

- laadimisseade ja -adapter
- ning akuplokk meie klienditeenindusse.

5.4. Aku mahutavuse indikaator (joonis 6, pos d)

Vajutage aku mahutavuse indikaatori (e) nuppu. Aku mahutavuse indikaator (d) näitab aku laetuse määra kolme LED-i abil.

Kõik kolm LED-i põlevad:

aku on täielikult laetud.

Põleb 1 või 2 LED-i:

Aku on piisaval määral laetud.

Vilgub üks LED:

aku on tühi, laadige akut.

Kõik LED-id vilguvad:

akuplokk on üleliia tühjenenud ja muutunud defektseks. Defektset akuplokki ei tohi enam kasutada ega laadida.

6. Kasutamine

Sisse-väljalüliti (joonis 1 / pos 1)

Lüliti asend OFF: väljas

Lüliti asend ON: sees

7. Toitejuhtme väljavahetamine

Oht!

Võtke enne puhastustööde tegemist alati akuplokk välja.

7.1. Puhastamine

- Hoidke kõik ohutusseadised, ventilatsioonivad ning mootori korpus mustusest ja tolmust vabana.
- Me soovime seadet puhastada iga kord kohe pärast kasutamist.

7.2. Paagi (3) puhastamine

Paaki võib olenevalt määrdumisastmest puhastada niiske lapi ja väikese koguse pehmetoimelise seebiga või siis jooksva vee all.

7.3. Filtri (9) puhastamine

Puhastage filtrit (9) jooksva vee all ja laske õhu käes kuivada.

7.4. Hooldus

Kontrollige korrapäraste vaheaegade tagant ning enne igakordset kasutamist, kas tolmuimeja filtrid on paigaldatud nõuetekohaselt. Kui te ei kavatse tolmuimejat pikemat aega kasutada, siis võtke aku välja.

7.5. Varuosade tellimine

Varuosade tellimisel on vaja järgmisi andmeid.

- Seadme tüüp
- Seadme artiklinumber
- Seadme identifitseerimisnumber
- Vajaliku varuosaga varuosanumber

Kehtivad hinnad ja teabe leiate aadressilt www.isc-gmbh.info

8. Jäätmekäitlus ja ringlussevõtt

Transpordikahjustuste vältimiseks on seade pakendis. Pakendis olevaid toomaterjale saab taaskasutada või ringlusse võtta. Seade ja selle tarvikud koosnevad mitmesugustest materjalidest, nagu metall ja plast. Ärge visake kunagi katkisi seadmeid olmeprügi hulka. Katkised seadmed tuleb viia vastavasse kogumispunkti. Kui te ei tea ühtki kogumispunkti, siis küsige teavet kohalikust omavalitsusest.

9. Hoidmine

Hoidke seadet ja selle lisatarvikuid pimedas, kuivas ja külmakindlas kohas. Optimaalne hoiutemperatuur on vahemikus 5...30 °C. Hoidke elektritööriista originaalpakendis.

10. Laetuse indikaator

Indikaatori olek		Selgitused ja toimingud
Punane LED	Roheline LED	
väljas	vilgub	Kasutusvalmis Laadimisseade on toiteallikaga ühendatud ja kasutamiseks valmis; akuplokk ei ole laadimisseadmes.
sees	väljas	Laadimine Laadimisseade laeb akuplokki kiirlaadimisrežiimis.
väljas	sees	Aku on laetud 85% ulatuses ja kasutamiseks valmis. (Laadimisaeg 1,5 Ah aku korral: 30 min) (Laadimisaeg 2,0 Ah aku korral: 40 min) (Laadimisaeg 3,0 Ah aku korral: 60 min) (Laadimisaeg 4,0 Ah aku korral: 80 min) (Laadimisaeg 5,2 Ah aku korral: 130 min) Seejärel lülitub seade ümber säästvasse laadimisrežiimi, kuni aku on täielikult laetud. (Kogu laadimisaeg 1,5 Ah aku korral: ligikaudu 40 min) (Kogu laadimisaeg 2,0 Ah aku korral: ligikaudu 50 min) (Kogu laadimisaeg 3,0 Ah aku korral: ligikaudu 75 min) (Kogu laadimisaeg 4,0 Ah aku korral: ligikaudu 100 min) (Kogu laadimisaeg 5,2 Ah aku korral: ligikaudu 140 min) Toiming Võtke akuplokk laadimisseadmeist välja. Eemaldage laadimisseade toitevõrgust.
vilgub	väljas	Kohanduv laadimine Laadimisseade töötab säästva laadimise režiimis. Ohutuse tagamiseks on laadimiskiirus väiksem ja laadimine kestab kauem kui üks tund. Põhjuseks võib olla: - akuplokki ei ole väga pikka aega kasutatud või on tühjenenud aku jätkanud tühjenemist (liigne tühjenemine); - akuploki temperatuur ei vasta ideaalsele vahemikule (vahemikus 25 °C...45 °C). Toiming Oodake, kuni laadimine on lõppenud, akuploki laadimist võib jätkata.
vilgub	vilgub	Rike Laadimine ei ole enam võimalik. Akuplokk on defektne. Toiming Defektset akuplokki ei tohi kunagi laadida. Võtke akuplokk laadimisseadmeist välja.
sees	sees	Vale temperatuur Akuplokk on liiga kuum (näiteks otsese päikese kiirguse tõttu) või liiga külm (alla 0 °C). Toiming Võtke akuplokk välja ja hoidke seda üks päev toatemperatuuril (ligikaudu 20 °C).



Ainult Euroopa Liidu riikidele

Ärge visake kunagi katkisi elektritööriistu olmeprügi hulka.

Euroopa Liidu direktiivile 2012/19/EÜ elektri- ja elektroonikaseadmete jäätmete kohta ja riigisisestele kohaldustele vastamiseks tuleb kasutatud elektrilised tööriistad koguda kokku eraldi ja kõrvaldada keskkonnale ohutul viisil, viies need näiteks vastavasse kogumispunkti.

Taaskasutusalternatiiv tagasisaatmisnõudele.

Elektriseadme omanik on kohustatud omandisuhte lõppemisel alternatiivina tagasisaatmisele aitama kaasa sobivale taaskasutusele. Seega võib vana seadme loovutada ka tagasivõtupunkti, mis korraldab selle kõrvaldamise riikliku ringlussevõtu- ja jäätmekäitluseeskirjade järgi. See ei puuduta vanade seadmete elektrikomponentideta lisaseadmeid ega abivahendeid.

Tootedokumentatsiooni ja kaasasolevate dokumentide (või selle osade) kordustrukk või muul viisil paljundamine on lubatud ainult iSC GmbH selgesõnalisel loal.

Võimalikud on tehnilised muudatused.

Teave hoolduse kohta

Meil on kompetentsed koostööpartnerid kõikides garantiitõendis nimetatud riikides. Garantiitõendis on toodud ka nende kontaktandmed. Need partnerid aitavad teid kõikides hooldusega seotud küsimustes, nagu parandus, varuosade ja kuluvate osade tellimine või kulumaterjalide ostmise.

Palun arvestage sellega, et toote järgmised osad alluvad normaalsele või loomulikule kulumisele ning seetõttu on järgmised osad samuti nõutavad kasutamiseks kulumaterjalidena.

Kategooria	Näide
Kuluvad osad*	Universaalne otsak, piluotsak, otsak pehme mööbli puhastamiseks, adapter elektrilise tööriista jaoks jne.
Kulumaterjalid*	Filter
Puuduvad osad	

*Ei kuulu tingimata tarnekomplekti!

Vigade või rikete ilmnemisel teavitage probleemist internetis aadressil www.isc-gmbh.info. Tingimata kirjeldage probleemi täpselt ning vastake alati järgmistele küsimustele:

- kas seade töötas või oli juba algusest peale rikkis?
- kas märkasite midagi (rikke tunnust) enne rikke ilmnemist?
- millise rikkega on teie arvates tegemist (peamine tunnus)? Kirjeldage riket.

Garantiitõend

Lugupeetud klient!

Kõik meie tooted läbivad range kvaliteedikontrolli, et tagada nende kohalejõudmine laitmatus seisundis. Kui seadmes peaks siiski ilmnema tõrge, pöörduge meie klienditeeninduse poole garantiitõendi lõpus toodud aadressil. Samuti võite võtta ühendust telefoni teel siin antud klienditeeninduse numbril. Palun võtke arvesse alljärgnevat tingimusi, mille korral garantii kehtib.

1. Need garantiitingimused kehtivad üksnes tarbijatele, see tähendab füüsilistele isikutele, kes ei kasuta seda toodet ei oma äritegevuses ega muus ettevõtluses. Need garantiitingimused reguleerivad lisagarantiiteenuseid, mida allpool mainitud tootja võimaldab uute toodete ostjale lisaks seaduslikele õigustele garantii saamiseks. See garantii ei mõjuta teie seaduslikke õigusi garantiile. Meie garantii on teile tasuta.
2. Garantiiteenus katab üksnes materjali- või tootmisvigadest tingitud vead allpool mainitud tootjalt ostetud toote juures ja on meie valikul piiratud kas tootel vigade kõrvaldamise või toote asendamisega.

Palun arvestage sellega, et meie seadmed ei ole ette nähtud äriliseks, kutsealaseks ega professionaalseks kasutamiseks. Garantiilepingut ei täideta, kui seadet on kasutatud ärilistel, kutsealastel või tööstuslikel eesmärkidel või see on garantiiperioodi ajal puutunud kokku taoliste mõjutustega.

3. Garantii ei hõlma järgmist:
 - seadme kahjustused, mis on tingitud koostejuhiste eiramisest või nõuetele mittevastavast paigaldamisest, kasutusjuhiste eiramisest (näiteks ühendamisest vale pinge või voolutüübiga elektrivõrku) või hooldus- ja ohutusjuhiste eiramisest või seadme kasutamisest ebanormaalses keskkonnatingimustes või hooldus- ja korrashoiutööde tegemata jätmisest;
 - seadme kahjustused, mis on põhjustatud seadme lubamatust või ebaõigest kasutamisest (näiteks seadme ülekoormamisest või lubamatute tööriistade või tarvikute kasutamisest), võõrkehade (näiteks liiva, kivide, tolmu) sattumisest seadmesse, transpordikahjustustest, jõu kasutamisest või välistest jõududest (näiteks kukkumistest);
 - seadme või seadme osade kahjustused, mis on põhjustatud normaalsest või loomulikust kulumisest või seadme tavapärasest kasutamisest.
4. Garantii kehtivus on 24 kuud alates seadme ostukuupäevast. Garantii taotleja peab garantiiajal ilmnenu veast teatama hiljemalt kahe nädala jooksul. Pärast garantiiaja lõppu laekunud garantiitaotlusi ei rahuldata. Esialgne garantiiperiood jääb seadmele kehtima isegi siis, kui seadet on selle ajal parandatud või selle osi asendatud. Sellistel juhtudel ei kaasne tehtud tööga või asendatud osadega garantiiperioodi pikenedmist ning tehtud töö või paigaldatud osade suhtes ei jõustu uus garantii. Sama kehtib ka kohapeal osutatud teenusele.
5. Garantiitaotluse esitamiseks registreerige vigane seade internetiaadressil www.isc-gmbh.info. Hoidke ostudokument või muu uue seadme ostmist tõendav dokument alles. Garantii alla ei kuulu seadmed, mis on tagasi saadetud ilma ostudokumendita või ilma nimeplaadita, sest sel juhul ei ole asjakohane identifitseerimine võimalik. Kui viga kuulub meie garantii alla, siis kõnesolev toode parandatakse ja tagastatakse teile või me saadame teile asendamiseks uue toote.

Me kõrvaldame tasu eest loomulikult ka ükskõik millise vea, mis ei kuulu selle garantii alla või mis on selliste seadmete juures, mille garantii on juba lõppenud. Selleks saatke seade tagasi meie klienditeeninduse aadressil.

Samuti tutvuge kasutusjuhendi hooldusteabe osas toodud garantii piirangutega kuluvatele osadele, kulumaterjalidele ja puuduvatele osadele.



ISC GmbH • Eschenstraße 6 • D-94405 Landau/Isar

tõendab toote vastavust EL-i direktiivile ja standarditele

Juhtmevaba käsitolmuimeja TE-VC 18 Li / laadija PowerX-Charger (Einhell)

- | | |
|---|---|
| <input type="checkbox"/> 2014/29/EL | <input type="checkbox"/> 2006/42/EÜ |
| <input type="checkbox"/> 2005/32/EÜ_2009/125/EÜ | <input type="checkbox"/> Lisa IV
Teavitatud asutus:
Teavitatud asutus nr:
Reg- nr: |
| <input checked="" type="checkbox"/> 2014/35/EL | <input type="checkbox"/> 2000/14/EÜ_2005/88/EÜ |
| <input type="checkbox"/> 2006/28/EÜ | <input type="checkbox"/> Lisa V |
| <input checked="" type="checkbox"/> 2014/30/EL | <input type="checkbox"/> Lisa VI
Müra: mõõdetud L_{WA} = dB (A); garanteeritud L_{WA} = dB (A)
P = KW; L/Ø = cm
Teavitatud asutus: |
| <input type="checkbox"/> 2014/32/EL | <input type="checkbox"/> 2004/26/EÜ
Emissioon nr: |
| <input type="checkbox"/> 2014/53/EÜ | |
| <input type="checkbox"/> 2014/68/EL | |
| <input type="checkbox"/> 90/396/EÜ_2009/142/EÜ | |
| <input type="checkbox"/> 89/686/EÜ_96/58/EÜ | |
| <input checked="" type="checkbox"/> 2011/65/EL | |

Standardite viited: EN 62233; EN 60335-1; EN 60335-2-29;
EN 55014-1; EN 55014-2; EN 61000-3-2; EN 61000-3-3

Landau/Isar, 08.12.2015

Weichselgartner/peadirektor

Schunk/tootmisjuht

Esmakordne CE: 15

Art nr: 23.471.20 Id-nr: 11015

Kuulub muutmisele eelneva etteteatamiseta

Arhiiv-fail / kirje: NAPR012064

Dokumentide registreerija: Martin
Guggenberger

Wiesenweg 22, D-94405 Landau/Isar

1 Klienditeeninduse otsetelefon: 018 0512 0509 • www.isc-gmbh.info • E-R 8.00–18.00

(Kohaliku kõne hind: 14 senti minutis, mobiilikõne maksmakselt: 42 senti minutis; väljaspool Saksamaad vastavad kõnehinnad tavakõne hinnaklassile kohaliku kõne jaoks)

Nimi:

2

Defektse toote tagastuskood iSC:

Tänav / maja nr

Telefon:

Sihtnumber

Linn

Mobiiltelefon:

Ilmenud viga (täpne kirjeldus):

Art nr:

Identifitseerimisnumber:

Lugupeetud klient!

Palun kirjeldage meile oma nõude põhjendamiseks seadme juures kindlaks tehtud vigast funktsiooni võimalikult täpselt. See võimaldab meil teie pretensiooni kiiremini menetleda ja teid kiiremini aidata. Seevastu ebamäärane kirjeldus mõistete, nagu „seade ei tööta“ või „seade on defektne“, pikendab menetlemist märkimisväärselt.

4

Garantii: JAH EI

Ostukiitungi nr / kaupäev:

1 Heistage klienditeeninduse otsetelefonil või kirjutage iSC veebiaadressil – teile antakse defektse toote tagastuskood I 2 Sisestage oma aadress I 3 Vea kirjelduse ja artikli numברי ning identifitseerimisnumברי sisestamine I 4 Garantiijuhtumi JAH/EI ristiga märgistamine, ostukiitungi numברי ja kaupäeva sisestamine ning ostukiitungi koopia lisamine

Lugupeetud klient!

Rohkemate teenuste saamiseks on teil võimalus meie veebiportaalist lugeda lisateavet.

Kui teil peaks tekkima seoses tootega probleeme või küsimusi, siis saate kiiresti ja lihtsalt vastused aadressil www.isc-gmbh.info. Siin on toodud mõned näited.

- Varuosade tellimine
- Teave hetkehindade kohta
- Varuosade olemasolu
- Kohapealsed klienditeeninduskohad bensiiniga töötavate seadmete jaoks
- Teavitamine katkistest seadmetest
- Garantii pikendamine (üksnes teatud seadmete korral)
- Tellimise menetlemise jälgimine

Meil on hea meel, et külastasite meie veebiportaali aadressil www.isc-gmbh.info!

Üks aadress kõikideks juhtudeks!

www.isc-gmbh.info

ISC

Garantii tühistamine

Tooteteave

Allalaadimised

Varuosade teenindus

Remont

Tarvikud

Klienditeenindus-partner

International Service Center

www.isc-gmbh.info

Telefon: 099 519 592 000 · Telefaks: 099 519 591 700

E-post: info@einhell.de · Internet: www.isc-gmbh.info

ISC GmbH · Eschenstraße 6 · 94405 Landau/Isar (Saksamaa)

Einhelli esindaja Eestis:

AS Espak

Viadukti 42, Tallinn

+3726512301

info@espak.ee