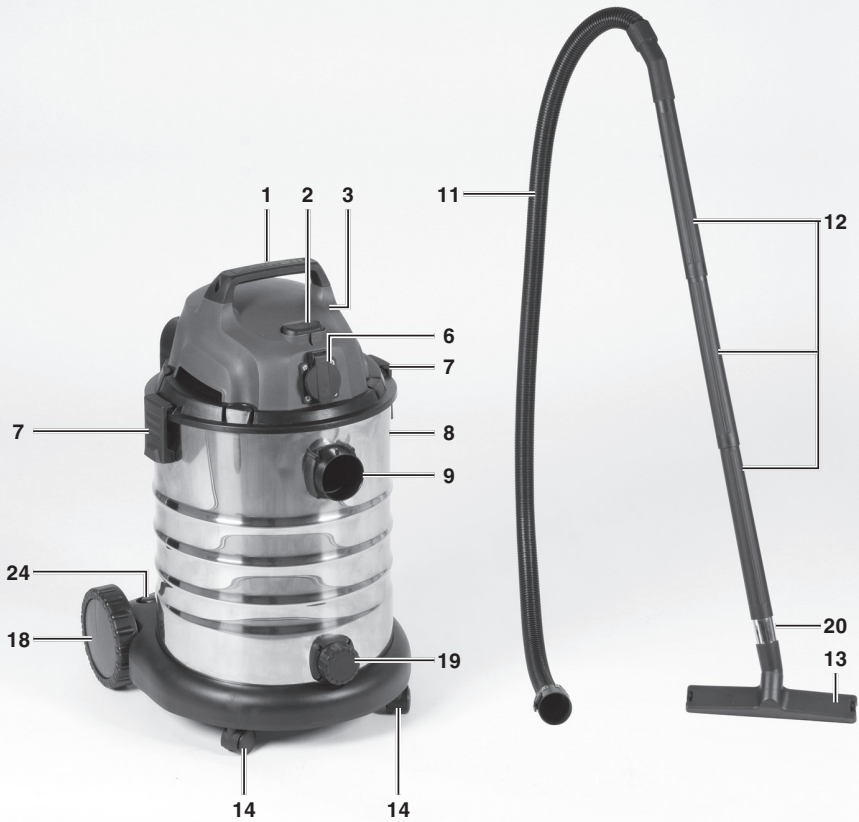


Originaalkasutusjuhend

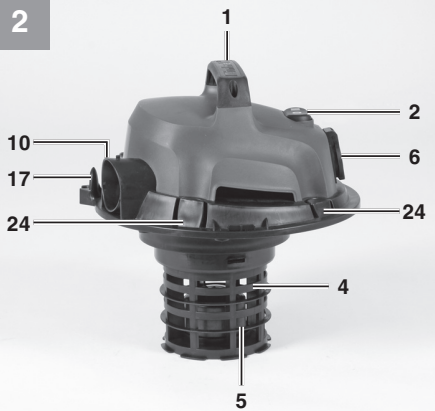
Tolmuimeja märg- ja kuivkoristuseks



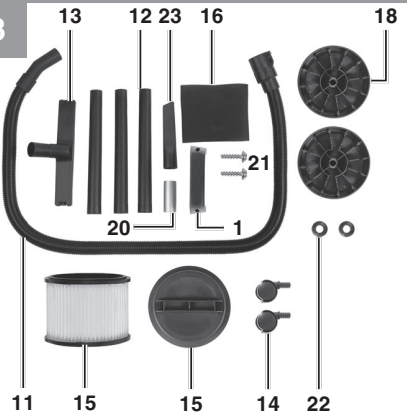
1

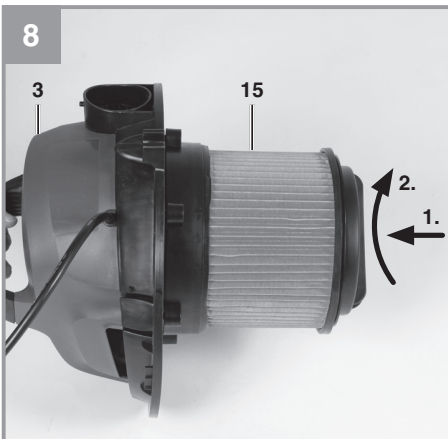
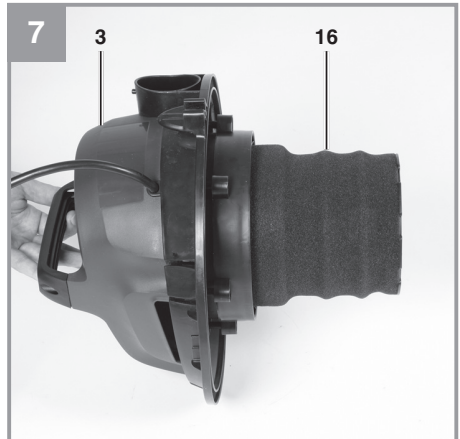
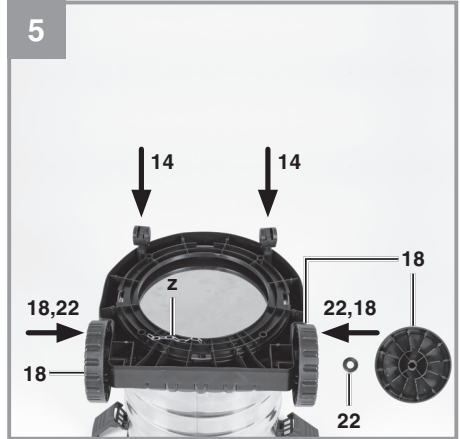


2

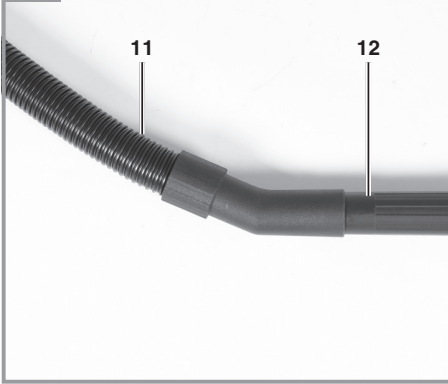


3

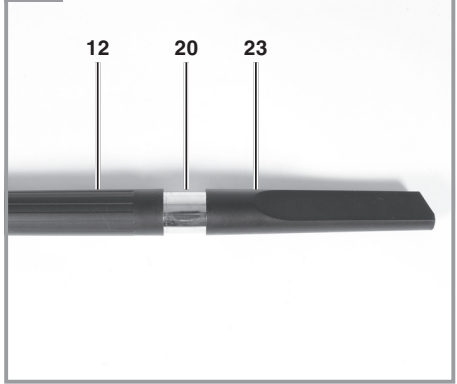




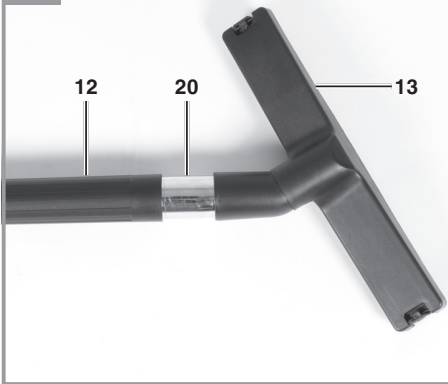
10



11



12



Sisukord

1. Ohutuseeskirjad.....	6
2. Seadme kirjeldus ja tarnekomplekt.....	6
3. Otstarbekohane kasutamine.....	7
4. Tehnilised andmed.....	7
5. Enne seadme kasutamist	7
6. Kasutamine.....	8
7. Puhastamine, hooldus ja varuosade tellimine	9
8. Jäätmekäitlus ja ringlussevõtt.....	9
9. Hoidmine	9
Garantiitingimused.....	11
Garantiitõend	12
Vastavusdeklaratsioon.....	13

△ Oluline!

Seadme kasutamisel tuleb järgida ohutusnõudeid, et hoida ära vigastused ja seadme kahjustused. Lugege enne seadme kasutamist hoolikalt läbi täielik kasutusjuhend ja ohutuseeskirjad. Hoidke juhendit turvalises kohas, et vajalik teave oleks alati käeulatuses. Kui te annate seadme kellelegi teisele, andke kaasa ka kasutusjuhend ja ohutuseeskirjad. Me ei vastuta selle juhendi ja ohutuseeskirjade eiramisest tingitud kahjustuste ega vigastuste eest.

1. Ohutuseeskirjad

△ Ettevaatust!

Lugege läbi kõik ohutuseeskirjad ja juhised.

Ohutuseeskirjade ja juhiste eiramine võib põhjustada elektrilööki, tulekahju ja/või raskeid kehavigastusi.

Hoidke kõik ohutuseeskirjad ja juhised edaspidiseks kasutamiseks kindlas kohas alles.

- **Oluline!** Enne seadme kokkupanemist ja esmakordset kasutamist lugege kasutusjuhend läbi.
- Kontrollige, kas võrgupinge vastab seadme andmeplaadile märgitud võrgupingele.
- Tõmmake toitepistik järgmistel juhtudel välja: kui seadet ei kasutata, enne seadme avamist ning enne kõiki hooldus- ja korrashoituid.
- Ärge kunagi kasutage puhastamiseks lahusteid.
- Pistikut pistikupesast välja tõmmates ärge hoidke kunagi juhtmest kinni.
- Ärge jätke kunagi kasutusvalmis seadet järelevalveta.
- Hoidke lastele kättesaamatult.
- Jälgige hoolikalt, et toitejuhet ei kahjustataks ülesõitmise, muljumise, venitamisega ega muul viisil.
- Ärge kunagi kasutage seadet, kui toitejuhe on kahjustatud.
- Kui toitejuhe tuleb välja vahetada, siis peab asendusjuhe vastama täielikult tootja spetsifikatsioonile. Toitejuhe: H 05 VV - F 3 × 1,5 mm².
- Mitte kunagi ei tohi sisse imeda: põlevaid tuletikke, hõõguvat tuhka ja sigaretikonisid, põlevaid, söõvitavaid või plahvatusohtlikke aineid, aure ja vedelikke.

- See seade ei sobi tervist kahjustavate tolmude imemiseks.
- Hoidke seadet siseruumides kuivas kohas.
- Ärge kasutage kunagi kahjustunud seadet.
- Laske seadet hooldada üksnes selleks volitatud müügijärgses teeninduspunkti.
- Kasutage seadet üksnes selleks ettenähtud töö tegemiseks.
- Olge treppide puhastamisel eriti ettevaatlik.
- Kasutage üksnes originaaltarvikud ja -varuosi.

Seda seadet ei ole tohi kasutada isikud (sh lapsed), kelle füüsilised, sensoorsed või vaimsed võimed on piiratud või kellel puuduvad vastavad kogemused või teadmised, välja arvatud juhul, kui nende ohutuse eest vastutav isik neid jälgib või juhendab seadet ohutult kasutama. Lapsi tuleb jälgida, et nad seadmega ei mängiks.

2. Seadme kirjeldus ja tarnekomplekt

2.1. Üldvaade (joonised 1–3)

1. Käepide
2. Lülitri sisse/välja/automaatrežiim
3. Pea
4. Filtripesa
5. Ujukventiil ohutuse tagamiseks
6. Automaatse kasutamise pistikupesade elektriliste tööriistade jaoks
7. Lukustusklamber
8. Paak
9. Imivooliku ühendusliitmik
10. Puhumisvooliku ühendusliitmik
11. Painduv imivoolik
12. Kolmeosaline imitoru
13. Universaalne otsak
14. Rullikrattad
15. Kurdfilter
16. Vahtplastfilter
17. Konkusd toitejuhtme pealekerimiseks
18. Rattad
19. Tühjenduskrui vee väljalaskmiseks
20. Adapter
21. Käepideme kinnituskruvid
22. Seib
23. Piluotsak
24. Tarvikute hoidik

2.2. Tarnekomplekt

Kontrollige loendi alusel, kas tarnekomplektis on kõik vajalikud osad olemas. Kui mõni osa on puudu, pöörduge hiljemalt 5 tööpäeva jooksul pärast kauba ostmist lähimasse teeninduskeskusesse või hobikaupade kauplusesse, kust te seadme ostsite, ja esitage kehtiv ostukviitung. Vaadake ka kasutusjuhendi lõpus esitatud hooldusteabe osas olevat garantiitabelit.

- Avage pakend ja võtke seade ettevaatlikult välja.
- Eemaldage pakkematerjal ning pakke- ja/või transpordikinnitused (kui on olemas).
- Veenduge, et tarnekomplekt sisaldaks kõiki loetletud osi.
- Veenduge, et seadmel ja tarvikutel ei oleks transpordikahjustusi.
- Võimaluse korral hoidke pakend kuni garantiiaja lõpuni alles.

⚠ Oluline!

Seade ja pakkematerjal ei ole laste mänguasjad! Ärge lubage lastel kilekottide, fooliumi või pisidetailidega mängida. Osade allaneelamise või lämbumise oht!

- Käepide
- Imivoolik
- Kolmeosaline imitoru
- Universaalne otsak
- Rullikratas (2 tk)
- Kurdfilter koos kattega
- Vahtplastfilter
- Rattad (2 tk)
- Adapter
- Käepideme kinnituskrugi (2 tk)
- Seib (2 tk)
- Piluotsak
- Originaalkasutusjuhend

Seadmes on paagi põhjas olev kett (z). Kett aitab ära hoida staatiliste elektrilaengute kuhjumise kasutamise ajal.

3. Otstarbekohane kasutamine

Märg- ja kuivkoristuseks mõeldud tolmuimeja on mõeldud märg- ja kuivkoristuseks sobiva filtri kasutamisega. Seade ei sobi kergsüttivate, plahvatusohtlike või kahjulike ainete koristamiseks.

Seadet tohib kasutada üksnes selleks ette nähtud otstarbel. Kõik muud kasutusviisid loetakse väärkasutuseks. Valest kasutamisest tulenevate kahjude või vigastuste eest vastutab kasutaja/käitaja, mitte tootja.

Palun arvestage sellega, et meie seadmed ei ole ette nähtud äriliseks, kutsealaseks ega tööstuslikuks kasutamiseks. Kui seadet kasutatakse tööstuslikul, kutsealasel või ärilisel otstarbel või ka nendega võrdväärsetel eesmärkidel, kaotab garantii kehtivuse.

4. Tehnilised andmed

Võrgupinge230 V, 50 Hz
 Võimsustarve:.....1500 W
 Maksimaalne võimustarve
 Automaatse kasutamise pistikupesaga:2000 W
 Maksimaalne koguvõimsustarve:3500 W
 Paagi maht:30 liitrit
 Mass:6,3 kg

5. Enne seadme kasutamist

Enne seadme ühendamist vooluvõrku veenduge, et seadme andmesildil olevad andmed vastaksid toitepingele.

Seadet tohib ühendada ainult maandatud pistikupesasse.

5.1. Seadme monteerimine

Seadme pea paigaldamine (joonis 6)

Seadme pea (3) kinnitatakse paagile (8) lukustusklambriga (7). Seadme pea (3) eemaldamiseks avage lukustusklamber (7) ja võtke seadme pea (3) ära. Seadme pea (3) paigaldamisel kontrollige, kas lukustusklamber (7) on korralikult lukustunud.

Rataste paigaldamine (joonis 5)

Paigaldage rattad joonisel 5 näidatu kohaselt.

Käepideme paigaldamine (joonis 4)

Kasutage käepideme (1) paigaldamiseks kruvikeerajat.

5.2. Filtrite paigaldamine

⚠ Ettevaatus!

Ärge kasutage kunagi märg- ja kuivkoristuseks mõeldud tolmuimejat ilma filtrita.

Kontrollige, kas filtrid on korralikult pesades.

Vahtmaterjalist filtri paigaldamine (joonis 7)

Märgkoristuse tegemiseks lükake tarnekomplekti kuuluv vahtmaterjalist filter (16) filtrikasti (joonis 2/4). Juba paigaldatud kurdfilter (15) ei ole märgkoristuse tegemiseks sobiv.

Kurdfiltri paigaldamine (joonis 8)

Kuivkoristuse tegemiseks lükake kurdfilter (15) filtrikasti (joonis 2/4). Kurdfilter (15) sobib üksnes kuivkoristuse tegemiseks.

Prügikoti paigaldamine

(ei kuulu tarnekomplekti)

Peene kuiva prügi koristamiseks soovitate paigaldada ka prügikoti. See hoiab ära kurdfiltri (15) kiire ummistumise ja tagab imivõimsuse püsimise pikema aja jooksul. Samuti hõlbustab see tolmu koristamist. Tõmmake prügikott imiavale. Prügikott sobib üksnes kuivkoristuse tegemiseks.

5.3. Imivooliku paigaldamine (joonised 9–12)

Ühendage imivoolik (11) märg- ja kuivkoristuseks mõeldud tolmuimeja nõutavale kasutusviisile vastava liitmikuga.

Imemine

Ühendage imivoolik (11) imivooliku liitmikuga (9).

Puhumine

Ühendage imivoolik (11) puhumisliitmikuga (10).

Imivooliku (11) pikendamiseks võite imivoolikuga (11) ühendada kolmeosalise imitoru (12) ühe või mitu osa.

5.4. Imiotsakud

Universaalne otsak (13)

Universaalne otsak (13) on mõeldud tahkete osakete ja vedelike eemaldamiseks imemisega keskmise suurusega ja suurtelt pindadelt.

6. Kasutamine

6.1. Sisse-väljalüliti (joonis 2/2)

Lüliti asend 0: väljas

Lüliti asend I: tavarežiim

Lüliti asend AUTO: automaatrežiim

6.2. Kuivkoristus

Kasutage kuivkoristusel kurdfiltrit (15). Lisaks võite kasutada ka prügikotti. (Vaadake punkti 5.2)

Kontrollige, kas filtrid on korralikult pesades.

6.3. Märgkoristus

Märgkoristusel kasutage vahtmaterjalist filtrit (16) (vaadake punkti 5.2).

Kontrollige, kas filter on korralikult paigaldatud.

Tühjendusruvi vee väljalaskmiseks (joonis 1)

Paagi (8) lihtsamaks tühjendamiseks pärast märgkoristust on sellel vee väljalaskmiseks (19) tühjendusruvi. Keerake tühjendusruvi (19) vastupäeva välja ja laske vedelik välja.

⚠ Ettevaatus!

Märgkoristuse korral sulgub ohutuse tagamiseks mõeldud ujukventiil (5) siis, kui vedelikunivoo saavutab paagis maksimaalse taseme. Samal ajal muutub ka seadme tekitatav müra valjemaks. Nüüd peate seadme välja lülitama ja paagi tühjendama.

⚠ Ettevaatus!

Märg- ja kuivkoristuseks mõeldud tolmuimeja ei sobi kergsüttivate vedelike koristamiseks. Märgkoristuse tegemiseks kasutage üksnes komplekti kuuluvat vahtmaterjalist filtrit.

6.4. Automaatrežiim

Ühendage elektrilise tööriista toitejuhe automaatse kasutamise pistikupesaga (6) ja imivoolik (11) elektrilise tööriista imiliitmikuga. Kontrollige, kas liitmikud on ühendatud hermeetiliselt ja kindlalt.

Lükake märg- ja kuivkoristuseks mõeldud tolmuimeja lüliti (2) asendisse AUTO (automaatrežiim). Elektrilise tööriista sisselülitamisel hakkab tööle ka märg- ja

kuivkoristuseks mõeldud tolmuimeja. Kui lülitate elektrilise tööriista välja, lülitub pärast eelseadistatud viivitusajaga välja ka märg- ja kuivkoristuseks mõeldud tolmuimeja.

6.5. Puhumine

Ühendage imivoolik (11) märg- ja kuivkoristuseks mõeldud tolmuimeja puhumisliitmikuga (10).

7. Puhastamine, hooldus ja varuosade tellimine

Tõmmake enne puhastustööde tegemist alati võrgupistik välja.

7.1. Puhastamine

- Hoidke kõik ohutusseadised, ventilatsioonivad ning mootori korpus mustusest ja tolmust vabana.
- Soovitage seadet puhastada vahetult pärast selle kasutamist.

7.2. Seadme pea (3) puhastamine

Puhastage seadet regulaarselt niiske lapi ja väikese koguse pehmetoimelise seebiga. Ärge kasutage puhastusvahendeid või lahusteid, sest need võivad seadme plastosi kahjustada.

7.3. Paagi (8) puhastamine

Paaki võib olenevalt määrdumisastmest puhastada niiske lapi ja väikese koguse pehmetoimelise seebiga või siis jooksva vee all.

7.4. Filtrite puhastamine

Kurdfiltri (15) puhastamine

Puhastage kurdfiltrit (15) regulaarselt, selleks kloppige seda ettevaatlikult ja puhastage peene harja või käsiharjaga.

Vahtmaterjalist filtri (16) puhastamine

Puhastage vahtmaterjalist filtrit (16) jooksva vee all väikese koguse pehmetoimelise seebiga ja laske õhu käes kuivada.

7.5. Hooldus

Kontrollige korrapäraste vaheaegade tagant ning enne igakordset kasutamist, kas märg- ja kuivkoristuseks mõeldud tolmuimeja filtrid on paigaldatud nõuetekohaselt.

7.6. Varuosade tellimine

Varuosade tellimisel on vaja järgmisi andmeid. varuosi.

- Seadme tüüp
- Seadme artiklinumber
- Seadme identifitseerimisnumber
- Vajaliku varuosa varuosanumber

Kehtivad hinnad ja teabe leiate aadressilt www.isc-gmbh.info

8. Jäätmekäitus ja ringlussevõtt

Transpordikahjustuste vältimiseks on seade pakendis. Pakendis olevaid toomaterjale saab taaskasutada või ringlusse võtta. Seade ja selle tarvikud koosnevad mitmesugustest materjalidest, nagu metall ja plast. Ärge visake kunagi katkisi seadmeid olmeprügi hulka. Katkised seadmed tuleb viia vastavasse kogumispunkti. Kui te ei tea ühtki kogumispunkti, siis küsige teavet kohalikust omavalitsusest.

9. Hoidmine

Hoidke seadet ja tarvikuid lastele kättesaamatuna pimedas ja kuivas kohas külmumistemperatuurist kõrgemal temperatuuril. Optimaalne hoiutemperatuur on vahemikus 5...30 °C. Hoidke elektritööriista originaalpakendis.



Ainult Euroopa Liidu riikidele

Ärge visake kunagi katkisi elektritööriistu olmeprügi hulka.

Euroopa Liidu direktiivile 2002/96/EÜ elektri- ja elektroonikaseadmete jäätmete kohta ja riigisisestele kohaldustele vastamiseks tuleb kasutatud elektrilised tööriistad koguda kokku eraldi ja kõrvaldada keskkonnale ohutul viisil, viies need näiteks vastavasse kogumispunkti.

Taaskasutusalternatiiv tagasisaatmisnõudele.

Elektriseadme omanik on kohustatud omandisuhte lõppemisel alternatiivina tagasisaatmisele aitama kaasa sobivale taaskasutusele. Seega võib vana seadme loovutada ka tagasivõtupunkti, mis korraldab selle kõrvaldamise riikliku ringlussevõtu- ja jäätmekäitluseeskirjade järgi. See ei puuduta vanade seadmete elektrikomponentideta lisaseadmeid ega abivahendeid.

Tootedokumentatsiooni ja kaasasolevate dokumentide (või selle osade) kordustrukk või muul viisil paljundamine on lubatud ainult iSC GmbH selgesõnalisel loal.

Võimalikud on tehnilised muudatused.

Garantiitingimused

iSC GmbH või hobikaupade kauplus, kus te tegite ostu, garanteerib vigade parandamise või seadme asendamise allpool toodud ülevaate kohaselt. See garantii ei mõjuta teie seaduslikke õigusi garantiile.

Kategooria	Näide	Garantii
Materjali või konstruktsiooniga seotud viga		24 kuud
Kuluvad osad*	Universaalne otsak, piluotsak, otsak pehme mööbli puhastamiseks, adapter elektrilise tööriista jaoks jne	6 kuud
Kulumaterjalid*	Kurdfilter, vahtmaterjalist filter, prügikott, lisafilter jne	Garantii üksnes kohe ilmneva vea korral (24 tundi pärast ostu tegemist / arvel olev kuupäev).
Puuduvad osad		5 tööpäeva

*Ei kuulu tingimata tarnekomplekti!

Kulumaterjalide, kuluvate osade ja puuduvate osade korral garanteerib iSC GmbH puuduste kõrvaldamise või uute osade tarnimise üksnes siis, kui puudusest on teatatud 24 tunni (kulumaterjalid), 5 tööpäeva (puuduvad osad) või 6 kuu (kuluvad osad) jooksul pärast ostmist, ostukuupäeva kontrollitakse arve alusel.

Materjali- või konstruktsioonivea korral palume saata meile seadme koos seadmega kaasas olnud ja täielikult täidetud garantiikaardiga. Väga oluline on vea täpne kirjeldus.

Selleks vastake järgmistele küsimustele:

- kas seade töötas või oli juba algusest peale rikkis?
- kas märkasite midagi (rikke tunnust) enne rikke ilmumist?
- millise rikkega on teie arvates tegemist (peamine tunnus)? Kirjeldage riket.

Garantiitõend

Lugupeetud klient!

Kõik meie tooted läbivad range kvaliteedikontrolli, et tagada nende kohalejõudmine laitmatus seisundis. Kui seadmes peaks siiski ilmema tõrge, pöörduge meie klienditeeninduse poole garantiitõendi lõpus toodud aadressil. Kui eelistate meile helistada, siis oleme loomulikult valmis teid nõustama juhul, kui helistate meile alltoodud teenindustelefoni numbril. Palun võtke arvesse alljärgnevat tingimusi, mille korral garantii kehtib.

1. See garantii hõlmab lisagarantiitingimusi ega mõjuta teie seaduslikke õigusi garantiile. See garantii on teile tasuta.
2. Meie garantii hõlmab üksnes neid probleeme, mis on põhjustatud tõendatavalt materjali- või konstruktsioonivigadest, ja piirneb vigade kõrvaldamise või seadme asendamisega. Palun arvestage sellega, et meie seadmed ei ole ette nähtud äriliseks, kutsealaseks ega tööstuslikuks kasutamiseks. Seega kaotab garantii kehtivuse, kui seadet on kasutatud ärilises, kaubanduslikus või tööstuslikus tegevuses või muudes samaväärsetes toimingutes. Meie garantii alla ei kuulu ka alljärgnev: kompensatsioon kahjustuse eest, mis on tekkinud transportimisel, põhjustatud paigaldus-/montaažijuhiste eiramisest või asjatundmatust paigaldamisest, kasutusjuhendi eiramisest (näiteks ühendamine vale toitepinge või voolutüübiga elektrivõrku), väärkasutusest või mittesihipärasest kasutamisest (nagu seadme ülekoormamine või sobimatute tööriistade või tarvikute kasutamine), hooldus- ja ohutuseeskirjade eiramisest, võõrkehade (näiteks liiva, kivide või tolmu) sattumisest seadmesse, välistest mõjutustest (näiteks kukkumisest põhjustatud kahjustused) ja seadme nõuetekohase kasutamisega kaasnev normaalne kulumine. See kehtib eelkõige laetavatele akudele, millele anname siiski 12-kuulise garantii. Garantii kaotab kehtivuse, kui olete püüdnud seadmega manipuleerida.
3. Garantii kehtivus on 2 aastat alates seadme ostukuupäevast. Garantii taotleja peab garantiiajal ilmnenu veast teatama hiljemalt kahe nädala jooksul. Pärast garantiiaja lõppu laekunud garantiitaotlusi ei rahuldata. Esialgne garantiiperiood jääb seadmele kehtima isegi siis, kui seadet on selle ajal parandatud või selle osi asendatud. Sellistel juhtudel ei kaasne tehtud tööga või asendatud osadega garantiiperioodi pikenedmist ning tehtud töö või paigaldatud osade suhtes ei jõustu uus garantii. Sama kehtib ka kohapeal osutatud teenusele.
4. Garantiinõude kinnitamiseks saatke vigane seade meile postikuluta alltoodud aadressil. Palun lisage ostutšeki originaal, koopia või muu kuupäevaga ostmist tõendav dokument. Palun hoidke ostutšeki kui ostmist tõendavat dokumenti kindlas kohas. See on meile abiks, kui suudate kirjeldada probleemi olemust nii üksikasjalikult kui võimalik. Kui viga kuulub meie garantii alla, siis teie seade parandatakse ja tagastatakse teile või me saadame teile asendamiseks uue seadme.

Me kõrvaldame tasu eest loomulikult ka ükskõik millise vea, mis ei kuulu selle garantii alla või mis on selliste seadmete juures, mille garantii on juba lõppenud. Selleks saatke seade tagasi meie klienditeeninduse aadressil.

Samuti tutvuge kasutusjuhendi hooldusteabe osas toodud garantii piirangutega kuluvatele osadele, kulumaterjalidele ja puuduvatele osadele.

ISC GmbH • Eschenstraße 6 • D-94405 Landau/Isar

tõendab toote vastavust EL-i direktiivile ja standarditele

Tolmuimeja märg- ja kuivkoristuseks TH-VC 1930 SA (Einhell)

- | | |
|--|---|
| <input type="checkbox"/> 87/404/EC_2009/105/EÜ | <input type="checkbox"/> 2006/42/EÜ |
| <input checked="" type="checkbox"/> 2005/32/EC_2009/125/EÜ | <input type="checkbox"/> Lisa IV
Teavitatud asutus:
Teavitatud asutus nr:
Reg- nr: |
| <input checked="" type="checkbox"/> 2006/95/EÜ | |
| <input type="checkbox"/> 2006/28/EÜ | <input type="checkbox"/> 2000/14/EÜ_2005/88/EÜ |
| <input checked="" type="checkbox"/> 2004/108/EÜ | <input type="checkbox"/> Lisa V |
| <input type="checkbox"/> 2004/22/EÜ | <input type="checkbox"/> Lisa VI
Müra: mõõdetud L_{WA} = dB (A); garanteeritud L_{WA} = dB (A)
P = KW; L/Ø = cm
Teavitatud asutus: |
| <input type="checkbox"/> 1999/5/EÜ | |
| <input type="checkbox"/> 97/23/EÜ | <input type="checkbox"/> 2004/26/EÜ
Emissioon nr: |
| <input type="checkbox"/> 90/396/EC_2009/142/EÜ | |
| <input type="checkbox"/> 89/686/EC_96/58/EÜ | |
| <input checked="" type="checkbox"/> 2011/65/EÜ | |

**Standardite viited: EN 60335-1; EN 60335-2-2; EN 62233;
EN 55014-1; EN 55014-2; EN 61000-3-2; EN 61000-3-3**

Landau/Isar, 20.11.2012



Weichselgartner/peadirektor



Yu Feng Quing/tootmisjuht

Esmakordne CE: 12

Art nr: 23.421.90 **Id-nr:** 11022

Kuulub muutmisele eelneva etteteatamiseta

Arhiiv-fail / kirje: NAPR007664

Dokumentide registreerija: Siegfried Roider

Wiesenweg 22, D-94405 Landau/Isar

1 Klienditeeninduse otsetelefon: 018 0512 0509 • www.isc-gmbh.info • E-R 8.00–18.00

(Kohaliku kõne hind: 14 senti minutis, mobiilkõne maksmakselt: 42 senti minutis; väljaspool Saksamaad vastavad kõnehinnad tavakõne hinnaklassile kohaliku kõne jaoks)

Nimi: 2

Defektse toote tagastuskood iSC:

Tänav / maja nr

Telefon:

Sihtnumber

Linn

Mobiiltelefon:

Ilmenud viga (täpne kirjeldus): 3

Art nr:

Identifitseerimisnumber:

Lugupeetud klient!

Palun kirjeldage meile oma nõude põhjendamiseks seadme juures kindlaks tehtud vigast funktsiooni võimalikult täpselt. See võimaldab meil teie pretensiooni kiiremini menetleda ja teid kiiremini aidata. Seevastu ebamäärane kirjeldus mõistete, nagu „seade ei tööta“ või „seade on defektne“, pikendab menetlemist märkimisväärselt.

4 Garantii: JAH EI

Ostukiitungi nr / kaupäev:

5 Heistage klienditeeninduse otsetelefonil või kirjutage iSC veebiaadressil – teile antakse defektse toote tagastuskood I 2 Sisestage oma aadress I 3 Vea kirjelduse ja artikli numbril ning identifitseerimisnumbril sisestamine I 4 Garantiijuhtumi JAH/EI ristiga märgistamine, ostukiitungi numbril ja kaupäeva sisestamine ning ostukiitungi koopia lisamine



A series of horizontal lines for writing, starting from the top right of the pencil and extending across the page. The lines are evenly spaced and cover most of the page's width.

Lugupeetud klient!

Rohkemate teenuste saamiseks on teil võimalus meie veebiportaalist lugeda lisateavet.

Kui teil peaks tekkima seoses tootega probleeme või küsimusi, siis saate kiiresti ja lihtsalt vastused aadressil www.isc-gmbh.info. Siin on toodud mõned näited.

- Varuosade tellimine
- Teave hetkehindade kohta
- Varuosade olemasolu
- Kohapealsed klienditeeninduskohad bensiiniga töötavate seadmete jaoks
- Teavitamine katkistest seadmetest
- Garantii pikendamine (üksnes teatud seadmete korral)
- Tellimise menetlemise jälgimine

Meil on hea meel, et külastasite meie veebiportaali aadressil www.isc-gmbh.info!

Üks aadress kõikideks juhtudeks!

www.isc-gmbh.info

ISC

Garantii tühistamine

Tooteteave

Allalaadimised

Varuosade teenindus

Remont

Tarvikud

Klienditeenindus-partner

International Service Center

www.isc-gmbh.info

Telefon: 099 519 592 000 · Telefaks: 099 519 591 700

E-post: info@einhell.de · Internet: www.isc-gmbh.info

ISC GmbH · Eschenstraße 6 · 94405 Landau/Isar (Saksamaa)

Einhelli esindaja Eestis:

AS Espak

Viadukti 42, Tallinn

+3726512301

info@espak.ee