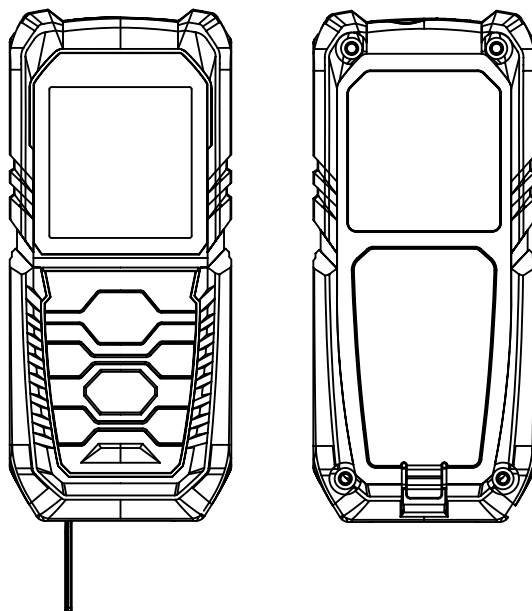
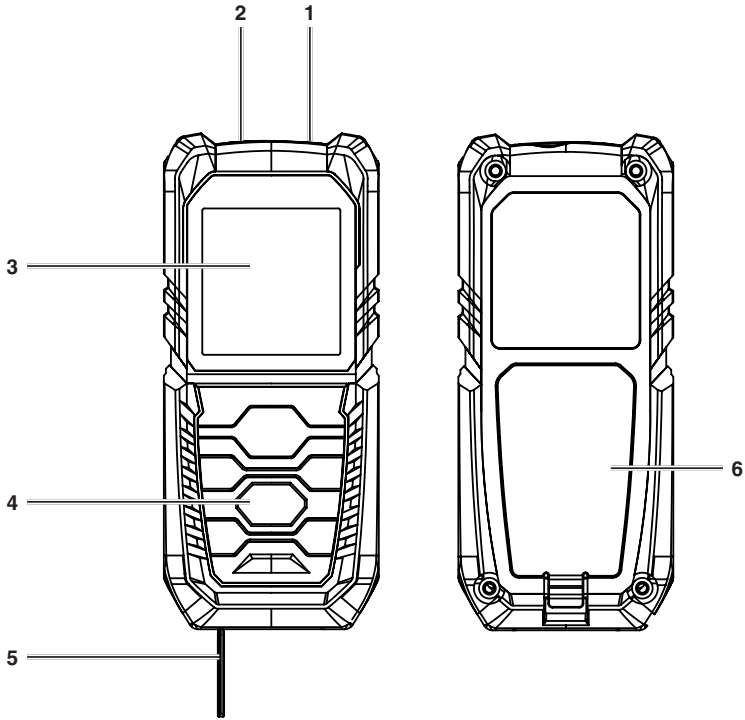


Kasutusjuhend (originaalkasutusjuhendi tõlge)

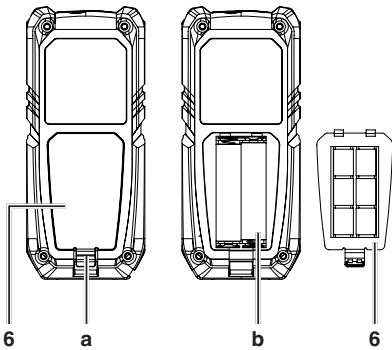
Laserkaugusmõõtur



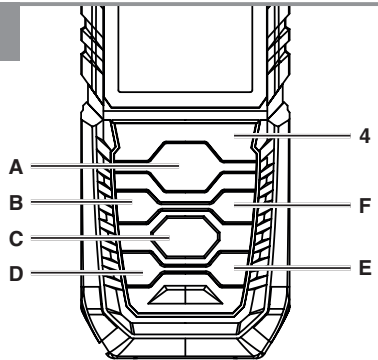
1



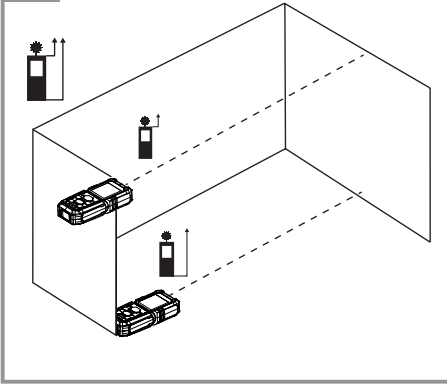
2



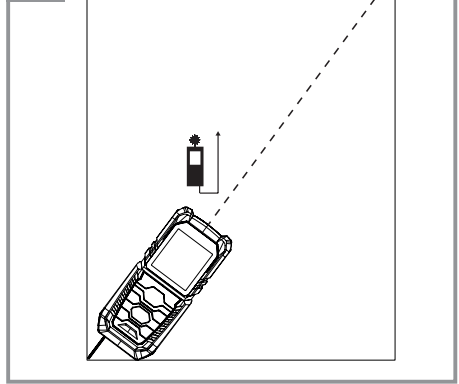
3



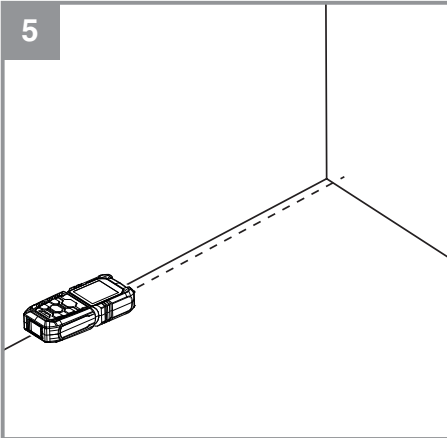
4a



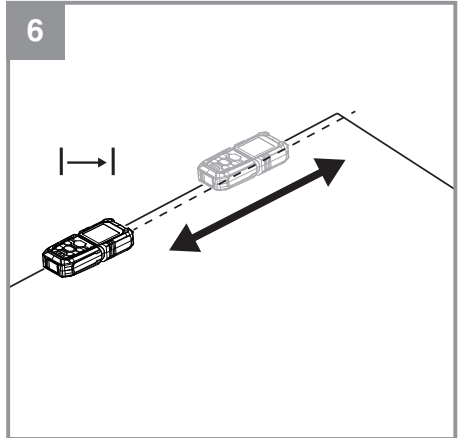
4b



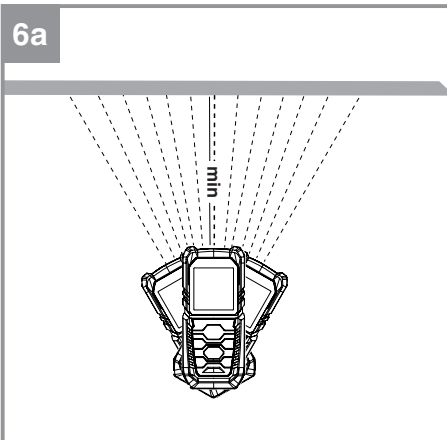
5



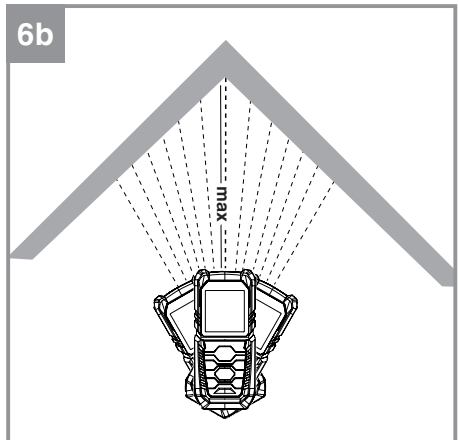
6

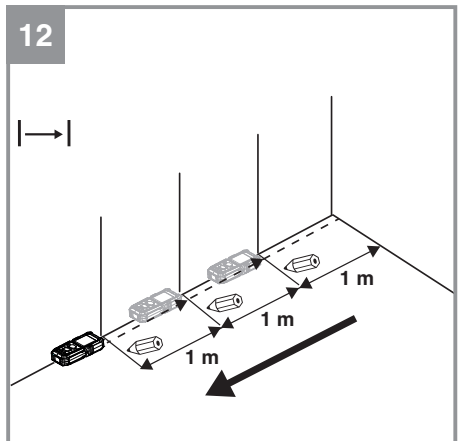
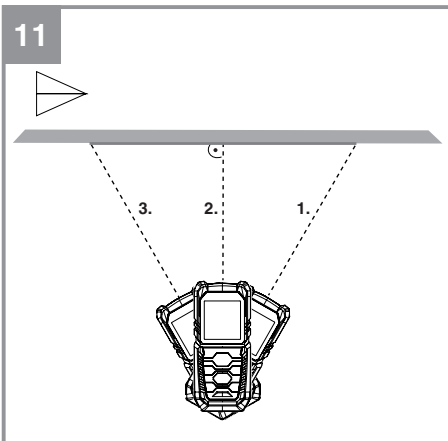
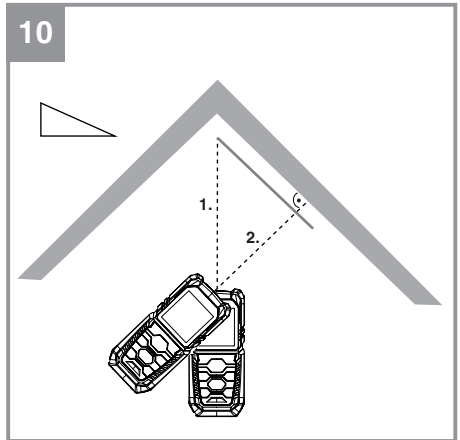
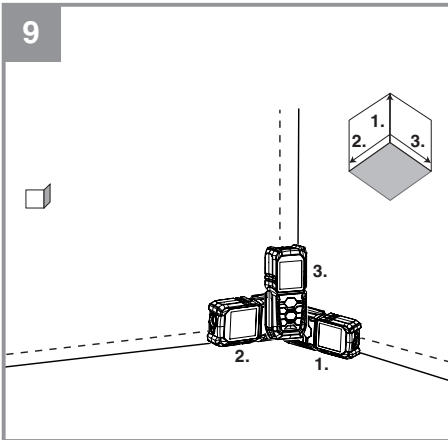
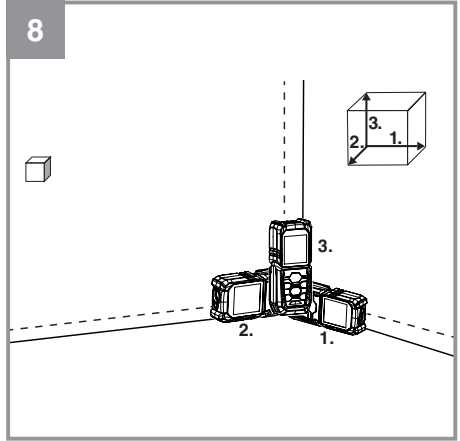
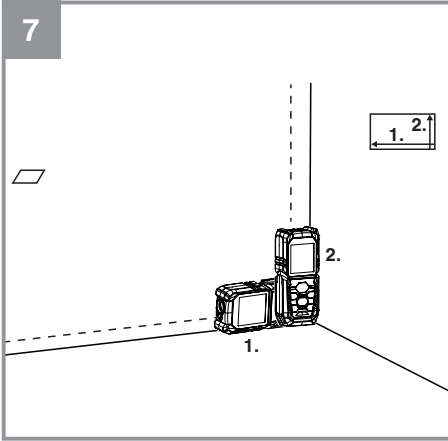


6a



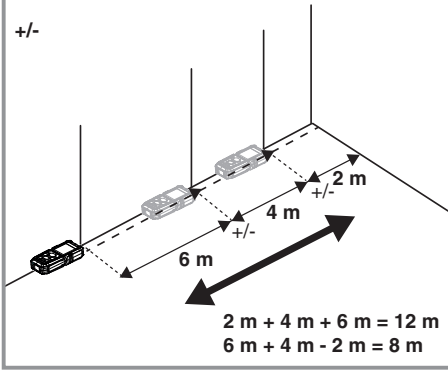
6b





13

+/-



Sisukord

1. Ohutusnõuded	7
2. Seadme kirjeldus ja tarnekomplekt.....	8
3. Otstarbekohane kasutus.....	8
4. Tehnilised andmed.....	8
5. Enne seadme kasutamist	8
6. Kasutamine.....	8
7. Puhastamine, hooldamine ja varuosade tellimine	11
8. Kõrvaldamine ja ringlussevõtt.....	12
9. Hoidmine	12
Garantiisertifikaat.....	14
Vastavusdeklaratsioon.....	15



Oht! Kehavigastuste riski vähendamiseks lugege kasutusjuhised hoolikalt läbi

⚠ Oht!

Seadme kasutamisel tuleb järgida ohutusnõudeid, et hoida ära vigastused ja seadme kahjustused. Enne seadme kasutamist lugege hoolikalt läbi täielikud kasutusjuhised ja ohutuseeskirjad. Hoidke juhendit kindlas kohas, et vajalik teave oleks alati käepärast. Kui te annate seadme kellelegi teisele, andke kaasa ka need kasutusjuhised ja ohutuseeskirjad. Tootja ei vastuta nende juhiste ja ohutuseeskirjade eiramisest tingitud kahjustuste ega vigastuste eest.

1. Ohutusnõuded

Asjakohase ohutusteabe leiate kaasasolevast voldikust.

⚠ Oht!

Lugege läbi kõik ohutuseeskirjad ja juhised.

Ohutuseeskirjade ja juhiste eiramine võib põhjustada elektrilööki, tulekahju või raskeid kehavigastusi.

Hoidke kõik ohutuseeskirjad ja juhised edaspidiseks kasutamiseks kindlas kohas alles.

Eriteave laseri kohta



Ettevaatust. Laserkiirgus.

Ärge vaadake valguskiire allikasse.

Klass 2 laser.



- Ärge vaadake kunagi otse laserikiire sisse.
- Ärge suunake laserikiirt inimestele, loomadele ega peegeldavatele pindadele. Isegi väikese võimsusega laserikiir võib põhjustada nägemiskahjustusi.
- Ettevaatust. Juhendis kirjeldatud toimingute järgimine on eluliselt oluline. Seadme muul viisil kasutamisel võib ohtlik laserikiirgus teie tervist kahjustada.

- Ärge avage laseriplokki.
- Mis tahes muudatuste tegemine laseri võimsuse suurendamiseks on keelatud.
- Tootja ei vastuta mingite kahjude eest, mis on tekkinud ohutusteabe eiramise tagajärjel.

Akude ohutusteave

Akude kasutamine

- Akude sissepanek sisselülitatud laseri korral võib põhjustada õnnetusi.
- Kui seadet ei kasutata nõuetekohaselt, võivad akud lekkima hakata. Vältige kokkupuudet elektrolüüdiga. Elektrolüüdiga kokkupuute korral peske keha vastavat piirkonda jooksva veega. Elektrolüüdi silma sattumisel pöörduge kohe arsti poole.
- Lekkinud elektrolüüt võib tekitada nahaärritust ja põletust.
- Ärge kunagi jätke akusid ülemäärase soojuse, näiteks päikesekiirguse, lahtise leegi või muu säärase mõjupiirkonda.
- Ärge kunagi püüdke laadida laadimiseks sobimatuid vooluallikaid (elemente). Plahvatusoht!
- Hoidke akusid lastele kättesaamatus kohas, ärge lühistage ega võtke neid lahti.
- Aku allaneelamise korral pöörduge kohe arsti poole.
- Vajadusel puhastage enne akude sissepanemist seadme ja akude kontaktpindu.
- Paigaldage akud kindlasti õiget pidi.
- Tühjenenud akud võtke kohe seadmest välja. Akupatarei tühjenemisel suureneb lekkerisk.
- Vahetage alati kõik akud korraga.
- Paigaldage korraga alati sama tüüpi akud. Ärge kasutage korraga erinevat tüüpi akusid ega kasutatud akusid koos uutega.
- Pärast kasutamist lülitage seade kindlasti välja.
- Kui seadet ei kasutata pikemat aega, võtke akud välja.

2. Seadme kirjeldus ja tarnekomplekt

2.1. Seadme kirjeldus (joonis 1)

1. Tajur
2. Laser
3. Näidik
4. Sõrmistik
5. Väljapööratav varras
6. Akupesa kaas

2.2. Tarnekomplekt

Veenduge loendi alusel, et tarnekomplektis on kõik vajalikud osad. Kui mõni osa on puudu, pöorduge hiljemalt 5 tööpäeva jooksul pärast kauba ostmist meie teeninduskeskusesse või kauplusesse, kust te seadme ostsite, ja esitage kehtiv ostukviitung. Vaadake ka kasutusjuhendi lõpus esitatud hooldusteabes olevat garantiitabelit.

- Avage pakend ja võtke seade ettevaatlikult välja.
- Eemaldage pakkematerjal ning pakke- ja transporditoed (kui on olemas).
- Veenduge, et tarnekomplekt sisaldab kõiki loetletud osi.
- Veenduge, et seadmel ja tarvikutel ei ole transpordikahjustusi.
- Võimaluse korral hoidke pakend kuni garantiiaja lõpuni alles.

⚠ Oht!

Seade ja pakkematerjal ei ole laste mänguasjad! Ärge lubage lastel kilekottide, fooliumi ega pisidetallidega mängida. Osade allaneelamise ja lämbumise oht!

- Laserkaugusmõõtur
- Kott
- Kasutusjuhend

3. Otstarbekohane kasutus

Lasermõõtur on mõeldud kauguse, pindala ja ruumala mõõtmiseks.

Seadet tohib kasutada üksnes ettenähtud otstarbel. Seadme kasutamine muul otstarbel loetakse väärkasutuseks. Valest kasutamisest tulenevate kahjude ja vigastuste eest vastutab kasutaja/käitaja, mitte tootja.

Pange tähele, et meie seadmed ei ole ette nähtud äriliseks, kutsealaseks ega tööstuslikuks kasutamiseks. Kui seadet kasutatakse tööstuslikul või ärilisel otstarbel või nendega võrdväärseel eesmärgil, kaotab garantii kehtivuse.

4. Tehnilised andmed

Ulatus	0,05–50 m
Täpsus	+/- 2 mm
Toiteallikas	kaks 1,5 V AAA elementi (LR03 akut)
Laser klass	2
Laseri lainepikkus	635 nm
Laseri võimsus	< 1 mW

5. Enne seadme kasutamist

Akude sisestamine ja vahetamine (joonis 2)

- Lülitage seade välja.
- Vajutage akupesa kaane (6) eemaldamiseks lukustile (a) ja pöörake akupesa kaas lahti.
- Sisestage akud (b) polaarsuse märgiste kohaselt.
- Sobitage akupesa kaas kohale tagasi ja veenduge, et see klõpsatab kinni.

6. Kasutamine

⚠ Tähtis!

Kauguse mõõtetulemust ja mõõtetäpsust võivad mõjutada ümbritsevad tingimused, nagu päikesevalgus või väike peegeldusvõime, mis võivad mõõtetulemust moonutada.

6.1. Talitlusnuppude selgitus (joonis 3)

A – käivitus- ja mõõtenupp.

B – mõõtesuvandite nupp.

C – seiskamis- ja kustutusnupp.

D – liitmisnupp. E – lahutamisnupp.

F – kauguse mõõtmise lähtepunkti / mõõtühiku valiku nupp.

6.2. Laseri käivitamine ja seiskamine

- Laseri käivitamiseks vajutage veidi aja kestel käivitus- ja mõõtenuppu (A).
- Laseri seiskamiseks vajutage umbes 1 sekundi kestel seiskamis- ja kustutusnuppu (C).

6.3. Mõõtühiku seadmine (4 F, joonis 3)

Vaikimisi on mõõtühikuks meeter (m). Soovi korral võite valida olemasoleva kolme hulgast muu mõõtühiku. Selleks vajutage pidevalt nuppu F, kuni mõõtühik muutub. Soovitud mõõtühiku kuvamiseks korrake vajutamist.

6.4. Lähtepunkti seadmine (joonised 3 ja 4)

Mõõtmisi saab teha seadme kolmest eri lähtepunktist. Selleks vajutage korraks nuppu F ja valige vajalik lähtepunkt.

- Esiserv (vt joonis 4a).
- Tagaserv (vt joonis 4a).
- Väljapööratav varras (vt joonis 4b).

6.5. Mõõtmine.

⚠ Märkus.

Laserkiir lülitub pärast iga mõõtmise lõpetamist automaatselt välja. Vajutage käivitus- ja mõõtenuppu.

6.5.1. Mõõtmine: üksiku kauguse mõõtmine.

Sümbol puudub. Joonis 5.

Tegevuskord

- Vajutage lühiajaliselt käivitus- ja mõõtenuppu (A) – seade käivitub.
 - Vajadusel vajutage nuppu F – valige mõõtmise lähtepunkt.
 - Vajutage korraks nuppu A – laser lülitub sisse.
 - Joondage laser.
 - Vajutage korraks nuppu A – toimub mõõtmine.
- Tulemus kuvatakse näidiku allservas (m)

6.5.2. Mõõtmine: pidev kauguse mõõtmine (vähim/suurim).

Sümbol (joonis 6)

Tegevuskord

- Vajutage lühiajaliselt käivitus- ja mõõtenuppu (A) – seade käivitub.
 - Vajadusel vajutage nuppu F – valige mõõtmise lähtepunkt.
 - Vajutage korraks nuppu A – laser lülitub sisse.
 - Joondage laser.
 - Vajutage 2 sekundit nuppu A – toimub pidev mõõtmine.
- Min: kuvatakse vähim mõõtetulemus (joonis 6a)
- Max: kuvatakse suurim mõõtetulemus (joonis 6b)

Jooksev mõõtetulemus kuvatakse reaalaajas näidiku allservas.

6.5.3. Mõõtmine: pindala mõõtmine.

Sümbol (joonis 7)

Tegevuskord

- Vajutage lühiajaliselt käivitus- ja mõõtenuppu (A) – seade käivitub.
 - Vajutage korraks nuppu B – valige mõõtetoiiming.
 - Vajadusel vajutage nuppu F – valige mõõtmise lähtepunkt.
 - Vajutage korraks nuppu A – laser lülitub sisse.
 - Joondage laser.
 - Vajutage korraks nuppu A – mõõtkte pinna pikkus.
 - Vajutage korraks nuppu A – laser lülitub sisse.
 - Joondage laser.
 - Vajutage korraks nuppu A – mõõtkte pinna laius.
- Tulemus kuvatakse näidiku allservas (m²)

6.5.4. Mõõtmine: ruumala mõõtmine.

Sümbol  (joonis 8)

Tegevuskord

- Vajutage lühiajaliselt käivitus- ja mõõtenuppu (A) – seade käivitub.
 - Vajutage kaks korda nuppu B – valige mõõtetoiiming.
 - Vajadusel vajutage nuppu F – valige mõõtmise lähtepunkt.
 - Vajutage korraks nuppu A – laser lülitub sisse.
 - Joondage laser.
 - Vajutage korraks nuppu A – mõõtkte ruumi pikkus.
 - Vajutage korraks nuppu A – laser lülitub sisse.
 - Joondage laser.
 - Vajutage korraks nuppu A – mõõtkte ruumi laius.
 - Vajutage korraks nuppu A – laser lülitub sisse.
 - Joondage laser.
 - Vajutage korraks nuppu A – mõõtkte ruumi kõrgus.
- Tulemus kuvatakse näidiku allservas (m³)

6.5.5. Mõõtmine: kahe külgneva pindala mõõtmine.

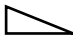
Sümbol  (joonis 9)

Tegevuskord

- Vajutage lühiajaliselt käivitus- ja mõõtenuppu (A) – seade käivitub.
- Vajutage kolm korda nuppu B – valige mõõtetoiiming.
- Vajadusel vajutage nuppu F – valige mõõtmise lähtepunkt.
- Vajutage korraks nuppu A – laser lülitub sisse.
- Joondage laser.
- Vajutage korraks nuppu A – mõõtkte pinna laius.
- Vajutage korraks nuppu A – laser lülitub sisse.
- Joondage laser.

- Vajutage korraks nuppu A – mõõtkte esimese pinna pikkus.
 - Vajutage korraks nuppu A – laser lülitub sisse.
 - Joondage laser.
 - Vajutage korraks nuppu A – mõõtkte teise pinna pikkus.
- Tulemus kuvatakse näidiku allservas (m²)

6.5.6. Mõõtmine: kaudne kauguse mõõtmine.

Sümbol  (joonis 10)

Kahe lähtepunkti meetod (Pythagorase teoreemi alusel)

Tegevuskord

- Vajutage neli korda nuppu B – valige mõõtetoiiming.
- Vajadusel vajutage nuppu F – valige mõõtmise lähtepunkt.

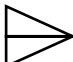
⚠ Ettevaatust!

Esmalt mõõtkte hüpotenuus (1.), seejärel lähiskaatet (2.), mis peab olema nõutud kauguse (vastaskaateti) suhtes täisnurga all. Seadme lähtepunkt ja mõõteasend peavad mõlema mõõtepunkti korral samad olema.

- Vajutage korraks nuppu A – laser lülitub sisse.
 - Joondage laser.
 - Vajutage korraks nuppu A – seadke arvutatava kauguse esimene punkt (hüpotenuus).
 - Vajutage korraks nuppu A – laser lülitub sisse.
 - Joondage laser.
 - Vajutage korraks nuppu A – seadke arvutatava kauguse teine punkt (lähiskaatet).
- Tulemus kuvatakse näidiku allservas (m)

6.5.7. Mõõtmine: kaudne kauguse mõõtmine.

Kolme lähtepunkti meetod (Pythagorase teoreemi alusel)

Sümbol  (joonis 11)

Tegevuskord

- Vajutage lühiajaliselt käivitus- ja mõõtenuppu (A) – seade käivitub.
- Vajutage viis korda nuppu B – pindala mõõtmine
- Vajadusel vajutage nuppu F – valige mõõtmise lähtepunkt.

⚠ Ettevaatust!

Esmalt mõõtke hüpotenuus (1.), seejärel lähiskaadet (2.), mis peab olema nõutud kauguse (vastaskaateti) suhtes täisnurga all.

Seadme lähtepunkt ja mõõteasend peavad mõlema mõõtepunkti korral samad olema.

- Vajutage korraks nuppu A – laser lülitub sisse.
- Joondage laser.
- Vajutage kaks korda nuppu A – seadke arvutatava kauguse esimene punkt (1. hüpotenuus).
- Vajutage korraks nuppu A – laser lülitub sisse.
- Joondage laser.
- Vajutage korraks nuppu A – seadke arvutatava kauguse teine punkt (lähiskaadet).
- Vajutage korraks nuppu A – laser lülitub sisse.
- Joondage laser.
- Vajutage korraks nuppu A – seadke arvutatava kauguse kolmas punkt (2. hüpotenuus).

→ Tulemus kuvatakse näidiku allservas (m)

6.5.8. Mõõtmine: vahemaade seadmine (vähim 10 cm = 0,1 m).

Sümbol (joonis 12)

Tegevuskord

- Vajutage lühiajaliselt käivitus- ja mõõtenuppu (A) – seade käivitub.
- Vajutage kuus korda nuppu B – valige mõõtetoiiming.
- Vajadusel vajutage nuppu F – valige mõõtmise lähtepunkt.
- Nupp D (+) – valige kümnendkoht.
- Nupp E (-) – valige suurus.
- Vajutage korraks nuppu A – mõõtmine.
- Liigutage seadet sujuvalt lähtepunkti eemale.

→ Sagedasem piiksumine teavitab, et nõutud samm on saavutatud.

6.5.9. Mõõtmine: tulemuste liitmine/ lahutamine

Sümbol +/- (joonis 13)

Tegevuskord

- Vajutage lühiajaliselt käivitus- ja mõõtenuppu (A) – seade käivitub.
- Nupp F – valige soovitud mõõtmine (kaugus, pindala, ruumala).
- Mõõtke tulemused (nagu eespool kirjeldatud).
- Vajutage korraks nuppu D (+) – uue mõõtmise liitmine.
- Vajutage korraks nuppu E (-) – uue mõõtmise lahutamine.

→ Tulemus kuvatakse näidiku allservas (m)

6.6. Väärtuste kustutamine (4, joonis 3)

Valesti mõõdetud väärtuse kustutamiseks vajutage korraks uuesti nuppu C. Seejärel võite uuesti mõõta.

6.7. Mälu (4, D, E ja C, joonis 3)

Mälus säilitatakse automaatselt 20 viimast mõõdetud väärtust. Mälu avamiseks vajutage nuppu D (+) või E (-). Neid nuppe saab kasutada ka mälu kirjetate kerimiseks. Salvestatud väärtuste kustutamiseks vajutage nuppu C.

7. Puhastamine, hooldamine ja varuosade tellimine

⚠ Oht!

Enne iga puhastamist tõmmake alati pistik vooluvõrgu pesast välja.

7.1. Puhastamine

- Hoidke kõik ohutusseadised, tuulutusavad ja mootori kere võimalikult puhtad ja tolmu vabad. Pühkige seadet puhta riidelapiga või puhuge madala rõhuga suruõhuga.
- Soovitav on puhastada seadet iga kord pärast kasutamise lõpetamist.
- Puhastage seadet korrapäraselt lahjas seebivees niisutatud lapiga. Ärge kasutage puhastamiseks pesuaineid ega lahusteid, need võivad rikkuda seadme plastosi.

Ärge laske vett seadmesse tungida. Vee tungimine elektriseadme sisse suurendab elektrilöögiohtu.

7.2. Hooldamine

Seadme sisemuses ei ole lisahooldust vajavaid osi.

7.3. Varuosade ja tarvikute tellimine

Varuosade tellimisel esitage järgmine teave:

- seadme mudel,
- seadme tootekood,
- seadme tunnusnumber,
- nõutud varuosa tootekood. Kehtivad hinnad ja teave leiata veebisaidilt www.isc-gmbh.info



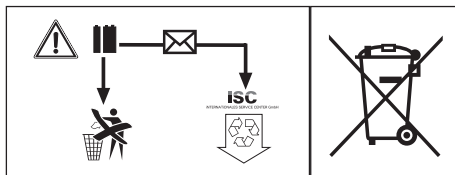
Nõuanne. Parimate tulemuste saamiseks soovitame kasutada **kwb** kvaliteettooteid. www.kwb.eu
welcome@kwb.eu

8. Kõrvaldamine ja ringlussevõtt

Transpordikahjustuste vältimiseks on seade tarnitud pakendis. Pakendi materjale saab taaskasutada või ringlusse võtta. Seade ja selle tarvikud koosnevad mitmesugustest materjalidest, nagu metall ja plast. Ärge visake katkisi seadmeid olmeprügi hulka. Katkised seadmed tuleb viia käitlemiseks vastavasse kogumiskohta. Kui te ei tea ühtki kogumiskohta, siis küsige teavet kohalikust omavalitsusest.

Akude kõrvaldamine

Akud sisaldavad keskkonnale kahjulikke materjale. Ärge visake kasutatud akusid tulle, vette ega olmeprügi hulka. Akud tuleb kokku koguda, ringlusse võtta või kõrvaldada keskkonnahoidlikul viisil. Saatke vanad akud aadressil ISC GmbH, Eschenstrasse 6 in D-94405 Landau. Sel juhul võite olla kindel, et tootja kõrvaldab need nõuetekohaselt.



9. Hoidmine

Hoidke seadet ja selle lisatarvikuid pimedas, kuivas ja külmakindlas kohas. Parim hoiutemperatuur on 5–30 °C. Hoidke elektritööriista originaalpakendis.



Ainult Euroopa Liidu riikidele

Ärge visake katkisi elektritööriistu olmeprügi hulka.

Euroopa Liidu direktiivile 2012/19/EL elektri- ja elektroonikaseadmete jäätmete kohta ja siseriiklikele kohaldustele vastamiseks tuleb kasutatud elektrilised tööriistad koguda kokku eraldi ja kõrvaldada keskkonnale ohutul viisil, näiteks viies need vastavasse kogumiskohta.

Ringlussevõtu alternatiiv tagasisaatmisnõudele.

Elektriseadme omanik on kohustatud omandisuhte lõppemisel alternatiivina tagasisaatmisele kaasa aitama korralikule ringlussevõtule. Seega võib vana seadme loovutada ka ringlussevõtu kogumiskohta, mis korraldab selle kõrvaldamise riiklike ringlussevõtu- ja jäätmekäitluseeskirjade järgi. See ei puuduta vanade seadmete elektrikomponentideta tarvikuid ega abivahendeid.

Tootedokumentatsiooni ja kaasasolevate dokumentide (või nende osade) kordustrukk või muul viisil paljundamine on lubatud ainult iSC GmbH loal.

Tehnilised andmed võivad muutuda

Garantiisertifikaat

Hea klient!

Kõik meie tooted on laitmatu seisukorra tagamiseks allutatud rangetele kvaliteeditingimustele. Kui sellele vaatamata ilmneb teie seadmel tõrge, võtke ühendust meie teenindusosakonnaga sellel garantiikaardil näidatud aadressil. Võite meie poole pöörduda ka telefoni teel, kasutades näidatud teenindusnumbrit. Palun arvestage garantiinõude esitamisel alljärgnevate tingimustega.

1. Need garantiitingimused kehtivad ainult tarbijatele, st füüsilistele isikutele, kes ei kavatseda seda toodet kasutada äritegevuseks ega füüsilisest isikust ettevõtjana. Need garantiitingimused reguleerivad täiendavaid garantiiteenuseid, mida allpool nimetatud tootja lubab oma uute toodete ostjatele lisaks nende seaduslikele garantiioigustele. Teie seaduslikku garantiinõuete õigust selle garantiiga ei piirata. Meie garantii on teile tasuta.
2. Garantiiteenused hõlmavad ainult selle toote materjalidest või tootmisvigadest tingitud puudusi, mille olete ostnud allpool nimetatud tootjalt, ja piirduvad tootja eelistuse alusel ainult toote nimetatud puuduste kõrvaldamise või toote asendamisega.

Pange tähele, et meie tooted ei ole ette nähtud äriliseks, kutsealaseks ega tööstuslikuks kasutamiseks. Garantiinõuet ei rahuldata, kui seade on garantiiajal olnud ärilises, kutsealases või tööstuslikus kasutuses või pandud sarnaste koormuste alla.

3. Garantii ei hõlma järgmisi asjaolusid:
 - seadme kahjustus, mis on tingitud paigaldusjuhiste mittejärgimisest või ebaõigest paigaldamisest, kasutusjuhiste mittejärgimisest (näiteks ühendamine vale tüüpi pinge või vooluga elektrivõrguga) või hooldus- ja ohutusjuhiste mittejärgimisest või seadme jätmisest ebatavalistesse keskkonningimustesse või puudulikust korrashoiust ja hooldusest;
 - seadme kahjustus, mille on põhjustanud väärkasutus või ebaõige kasutamine (näiteks seadme ülekoormamine või heakskiitmata lõikeriistade või tarvikute kasutamine), võõrkehade sisenemine seadmesse (näiteks liiv, kivid või tolm, transpordi kahjustused), jõu kasutamine või väliste jõudude (näiteks kukkumise) põhjustatud kahjustus;
 - Seadme või selle osade kahjustused, mille on põhjustanud tavaline või loomulik kulumine või seadme tavaline kasutamine.
4. Garantii kehtib 24 kuud alates seadme ostukuupäevast. Garantiinõue tuleb esitada enne garantiiaja lõppu kahe nädala jooksul alates puuduse märkamisest. Pärast garantiiaja lõppu esitatud garantiinõudeid vastu ei võeta. Esialgne garantiiaeg jääb seadmele kehtima ka pärast parandamist ja osade asendamist. Tehtud tööd ega paigaldatud osad ei too kaasa garantiiaja pikendamist ja tehtud töödele või paigaldatud osadele ei rakendata mingit uut garantiid. See kehtib ka kohapealse teeninduse kasutamise korral.
5. Garantiinõude esitamiseks registreerige vigane seade veebisaidil www.isc-gmbh.info. Palun säilitage uue seadme ostukviitung või muu ostutõend. Ostutõendita või andmeplaadita tagastatud seadmed ei ole garantiiga kaetud, sest kohane tuvastamine ei ole võimalik. Kui puudus on kaetud meie garantiiga, siis parandatakse see toode viivitamatult ja tagastatakse teile või me saadame teile uue asendustoote.

Muidugi on meil hea meel pakkuda tasuta parandusteenust mis tahes puuduste puhul, mis ei kuulu selle garantii kohaldamisalasse, ja osadele, mida enam ei kaeta. Selle teenuse kasutamiseks saatke seade meie teenindusaadressile.

Vaadake ka selle garantii kitsendusi kuluosade, kulumaterjalide ja puuduvate osade kohta, nagu on kirjeldatud selles juhendis toodud teenindusteabes.

Vastavusdeklaratsioon



ISC GmbH • Eschenstraße 6 • D-94405 Landau/Isar

tõendab toote vastavust EL-i direktiivile ja standarditele

Laserkaugusmõõtur TC-LD 50 (Einhell)

- | | |
|---|---|
| <input type="checkbox"/> 2014/28/EL | <input type="checkbox"/> 2006/42/EÜ |
| <input type="checkbox"/> 2005/32/EÜ_2009/125/EÜ | <input type="checkbox"/> Lisa IV |
| <input type="checkbox"/> 2014/35/EL | Teavitatud asutus: TÜV SÜD Product Service GmbH |
| <input type="checkbox"/> 2006/28/EÜ | Riedlerstr. 65 · D-80339 München, Germany |
| <input checked="" type="checkbox"/> 2014/30/EL | Teavitatud asutus nr: 0123 |
| <input type="checkbox"/> 2014/32/EL | Reg- nr: M6A.16.03.24192.01647 |
| <input type="checkbox"/> 2014/53/EÜ | <input type="checkbox"/> 2000/14/EÜ_2005/88/EÜ |
| <input type="checkbox"/> 2014/68/EL | <input type="checkbox"/> Lisa V |
| <input type="checkbox"/> 90/396/EÜ_2009/142/EÜ | <input type="checkbox"/> Lisa VI |
| <input type="checkbox"/> 89/686/EÜ_96/58/EÜ | Müra: mõõdetud $L_{WA} = 95,4$ dB (A); |
| <input checked="" type="checkbox"/> 2011/65/EL | garanteeritud $L_{WA} = 98$ dB (A) |
| | P = KW; L/Ø = cm |
| | Teavitatud asutus: |
| | <input type="checkbox"/> 2004/26/EÜ |
| | Emissioon nr: |

Standardite viited: EN 60825-1; EN 61326-1

Landau/Isar, 15.09.2016

Weichselgartner/peadirektor

Yang/tootmisjuht

Esmakordne CE: 16

Art nr: 22.700.80 Id-nr: 11016

Kuulub muutmisele eelneva etteteatamiseta

Arhiiv-fail / kirje: NAPR012903

Dokumentide registreerija: Georg Riedel

Wiesenweg 22, D-94405 Landau/Isar

1 Klienditeeninduse otsetelefon: 018 0512 0509 • www.isc-gmbh.info • E-R 8.00–18.00

(Kohaliku kõne hind: 14 senti minutis, mobiilikõne maksmakselt: 42 senti minutis; väljaspool Saksamaad vastavad kõnehinnad tavakõne hinnaklassile kohaliku kõne jaoks)

Nimi:

2

Defektse toote tagastuskood iSC:

Tänav / maja nr

Telefon:

Sihtnumber

Linn

Mobiiltelefon:

Ilmenud viga (täpne kirjeldus):

3

Art nr:

Identifitseerimisnumber:

Lugupeetud klient!

Palun kirjeldage meile oma nõude põhjendamiseks seadme juures kindlaks tehtud vigast funktsiooni võimalikult täpselt. See võimaldab meil teie pretensiooni kiiremini menetleda ja teid kiiremini aidata. Seevastu ebamäärane kirjeldus mõistete, nagu „seade ei tööta“ või „seade on defektne“, pikendab menetlemist märkimisväärselt.

4

Garantii: JAH EI

Ostukiitungi nr / kaupäev:

5 Heistage klienditeeninduse otsetelefonil või kirjutage iSC veebiaadressil – teile antakse defektse toote tagastuskood I 2 Sisestage oma aadress I 3 Vea kirjelduse ja artikli numbrit ning identifitseerimisnumbrit sisestamine I 4 Garantiijuhtumi JAH/EI ristiga märgistamine, ostukiitungi numbrit ja kaupäeva sisestamine ning ostukiitungi koopia lisamine



A series of horizontal lines for writing, starting from the top right of the pencil and extending across the page. The lines are evenly spaced and cover the majority of the page's width.

Lugupeetud klient!

Rohkemate teenuste saamiseks on teil võimalus meie veebiportaalist lugeda lisateavet.

Kui teil peaks tekkima seoses tootega probleeme või küsimusi, siis saate kiiresti ja lihtsalt vastused aadressil www.isc-gmbh.info. Siin on toodud mõned näited.

- Varuosade tellimine
- Teave hetkehindade kohta
- Varuosade olemasolu
- Kohapealsed klienditeeninduskohad bensiiniga töötavate seadmete jaoks
- Teavitamine katkistest seadmetest
- Garantii pikendamine (üksnes teatud seadmete korral)
- Tellimise menetlemise jälgimine

Meil on hea meel, et külastasite meie veebiportaali aadressil www.isc-gmbh.info!

Üks aadress kõikideks juhtudeks!

www.isc-gmbh.info

ISC

Garantii tühistamine

Tooteteave

Allalaadimised

Varuosade teenindus

Remont

Tarvikud

Klienditeenindus-partner

International Service Center

www.isc-gmbh.info

Telefon: 099 519 592 000 · Telefaks: 099 519 591 700

E-post: info@einhell.de · Internet: www.isc-gmbh.info

ISC GmbH · Eschenstraße 6 · 94405 Landau/Isar (Saksamaa)

Einhelli esindaja Eestis:

AS Espak

Viadukti 42, Tallinn

+3726512301

info@espak.ee