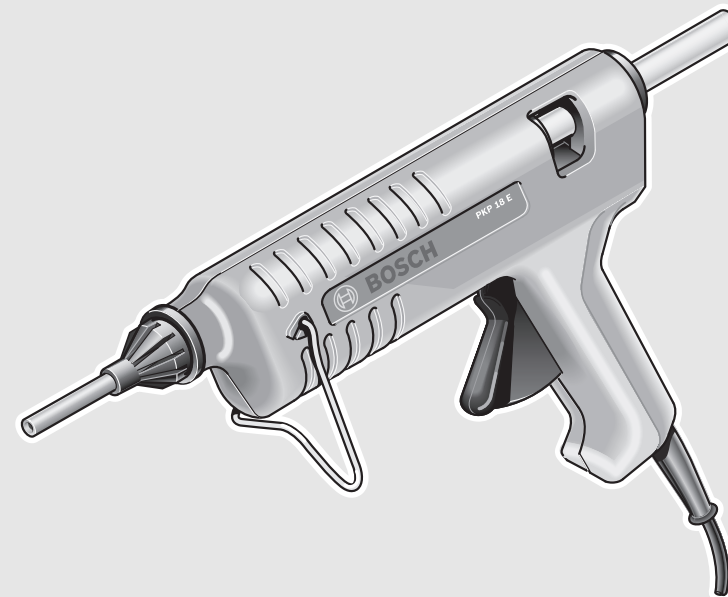


EEU

EEU



**Robert Bosch GmbH**  
Power Tools Division  
70764 Leinfelden-Echterdingen  
GERMANY

[www.bosch-pt.com](http://www.bosch-pt.com)

1 609 92A 0PF (2014.06) PS / 47 EEU



1 609 92A 0PF

**PKP 18 E**

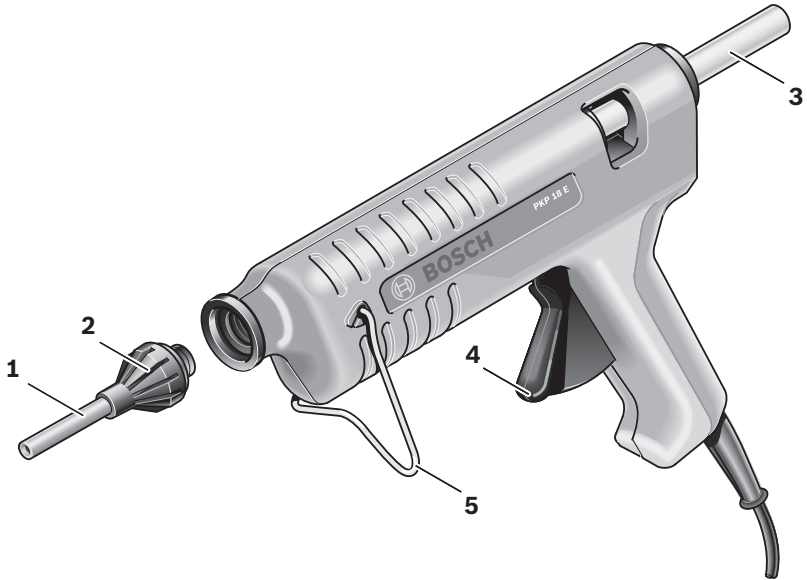
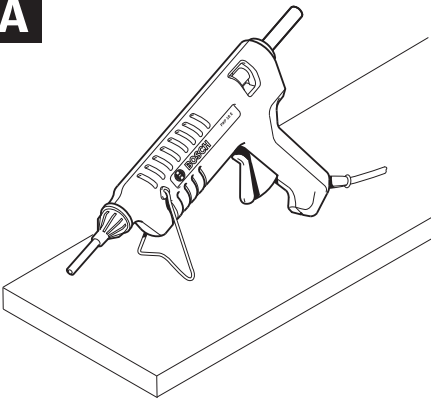
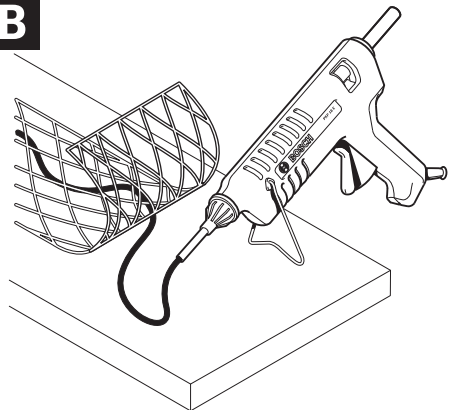
 **BOSCH**

**pl** Instrukcja oryginalna  
**cs** Původní návod k používání  
**sk** Pôvodný návod na použitie  
**hu** Eredeti használati utasítás  
**ru** Оригинальное руководство по эксплуатации  
**uk** Оригінальна інструкція з експлуатації  
**kk** Пайдалану нұсқаулығының түпнұсқасы

**ro** Instrucțiuni originale  
**bg** Оригинална инструкция  
**mk** Оригинално упатство за работа  
**sr** Originalno uputstvo za rad  
**sl** Izvirna navodila  
**hr** Originalne upute za rad  
**et** Algupärane kasutusjuhend  
**lv** Instrukcijas oriģinālvalodā  
**lt** Originali instrukcija



Polski .....	Strona	4
Česky .....	Strana	6
Slovensky .....	Strana	9
Magyar .....	Oldal	11
Русский .....	Страница	14
Українська .....	Сторінка	18
Қазақша .....	Бет	21
Română .....	Pagina	24
Български .....	Страница	26
Македонски .....	Страна	29
Срpski .....	Strana	31
Slovensko .....	Stran	33
Hrvatski .....	Stranica	36
Eesti .....	Lehekülj	38
Latviešu .....	Lappuse	40
Lietuviškai .....	Puslapis	43

**PKP 18 E****A****B**

# Polski

## Wskazówki bezpieczeństwa



Należy przeczytać wszystkie wskazówki i przepisy. Błędy w przestrzeganiu poniższych wskazówek mogą spowodować porażenie prądem, pożar i/lub ciężkie obrażenia ciała.

- ▶ **Niniejszy pistolet do klejenia nie jest przystosowany do użytkowania przez dzieci lub osoby ograniczone fizycznie, emocjonalnie, lub psychicznie, a także przez osoby z niewystarczającym doświadczeniem i/lub niedostateczną wiedzą. Niniejszy pistolet do klejenia może być użytkowany przez dzieci powyżej lat 8, przez osoby ograniczone fizycznie, emocjonalnie, lub psychicznie, a także przez osoby z niewystarczającym doświadczeniem i/lub niedostateczną wiedzą tylko w przypadku, gdy dzieci lub osoby te znajdują się pod nadzorem osoby odpowiedzialnej za ich bezpieczeństwo lub gdy zostały one poinstruowane, jak w bezpieczny sposób posługiwać się niniejszym pistoletem i jakie ewentualne niebezpieczeństwa związane są z jego użytkowaniem. W przeciwnym wypadku istnieje niebezpieczeństwo niewłaściwego zastosowania, a także możliwość doznania urazów.**
- ▶ **Dzieci powinny znajdować się pod nadzorem.** Tylko w ten sposób można zagwarantować, że nie będą się one bawiły pistoletem do klejenia.
- ▶ **Dzieci mogą czyścić i konserwować niniejszy pistolet do klejenia jedynie pod nadzorem.**
- ▶ **Nie należy udostępniać pistoletu do klejenia osobom, które go nie znają lub nie przeczytały niniejszych przepisów.**
- ▶ **Przed każdym zastosowaniem urządzenia należy skontrolować pistolet do klejenia, przewód i wtyczkę. W razie stwierdzenia uszkodzeń nie wolno użytkować pistoletu do klejenia a naprawę urządzenia należy zlecić jedynie wykwalifikowanemu fachowcowi i przy użyciu oryginalnych części zamiennych.** Uszkodzone pistolety do klejenia, przewody i wtyki zwiększają ryzyko porażenia prądem.
- ▶ **Nie pozostawiać bez nadzoru włączonego pistoletu do klejenia.**
- ▶ **Pistolek do klejenia należy chronić przed deszczem i wilgocią.** Przedostanie się wody do pistoletu do klejenia zwiększa ryzyko porażenia prądem.
- ▶ **Jeżeli nie da się uniknąć zastosowania pistoletu do klejenia w wilgotnym otoczeniu, należy użyć wyłącznika ochronnego różnicowo-prądowego.** Zastosowanie wyłącznika ochronnego różnicowo-prądowego zmniejsza ryzyko porażenia prądem.
- ▶ **Nie wolno dotykać gorącej dyszy.** Istnieje niebezpieczeństwo oparzenia.
- ▶ **Wtyczka pistoletu do klejenia musi dokładnie pasować do gniazda. Nie wolno w żaden sposób zmieniać lub przebudowywać wtyczki.** Użycie oryginalnej wtyczki i pasujących gniazd zmniejsza ryzyko porażenia prądem.
- ▶ **Nie wolno używać przewodu do innych czynności. Nie wolno przenosić pistoletu do klejenia, trzymając go za przewód, ani wyciągać wtyczki z gniazdka pociągając za przewód. Nie wolno też używać przewodu do zawieszania urządzenia. Przewód należy chronić przed wysokimi temperaturami, należy go trzymać z dala od oleju, ostrych krawędzi lub ruchomych części urządzenia.** Uszkodzone lub splątane przewody zwiększają ryzyko porażenia prądem elektrycznym.
- ▶ **Naprawę pistoletu do klejenia należy zlecać wykwalifikowanemu fachowcowi, a naprawę wykonywać tylko przy użyciu oryginalnych części zamiennych.** W ten sposób zagwarantowane zostanie zachowanie bezpieczeństwa urządzenia.
- ▶ **Po użyciu pistolet do klejenia należy ustawić w bezpiecznej pozycji, a dopiero po pełnym ostygnięciu można go odłożyć w bezpieczne miejsce.** Gorąca dysza może być przyczyną uszkodzeń i/lub spowodować oparzenia.
- ▶ **Nie należy wyciągać wtyczki z gniazdka pociągając za przewód.** Przewód należy chronić przed wysokimi temperaturami oraz trzymać z daleka od oleju. Uszkodzone lub splątane przewody zwiększają ryzyko porażenia prądem elektrycznym.

# Opis urządzenia i jego zastosowania

## Użycie zgodne z przeznaczeniem

Pistolet do klejenia jest przeznaczony do sklejania czystych, suchych i niezatłuszczonych powierzchni za pomocą gorącego kleju topliwego.

Pistoletu do klejenia wolno używać tylko wtedy, gdy się jest w stanie w pełni ocenić jego wszystkie funkcje, wykonać wszystkie działania bez ograniczeń lub po uzyskaniu odpowiednich instrukcji.

## Przedstawione graficznie komponenty

Numeracja przedstawionych graficznie komponentów odnosi się do rysunku pistoletu do klejenia na stronie graficznej.

- 1 Dysza
- 2 Osłona cieplna
- 3 Klej topliwy
- 4 Przycisk posuwu
- 5 Pałak podtrzymujący

Osprzęt ukazany na rysunkach lub opisany w instrukcji użytkownika nie wchodzi w standardowy zakres dostawy. Kompletny asortyment osprzętu można znaleźć w naszym katalogu osprzętu.

## Dane techniczne

Pistolet do klejenia		PKP 18 E
Numer katalogowy		0 603 264 5..
Moc znamionowa		
– Rozgrzewanie	W	200
– Utrzymywanie odp. temperatury	W	16
Czas rozgrzewania	min	7
Temperatura klejenia	°C	200
Wydajność klejenia	g/min	20
Średnica kleju topliwego	mm	11
Długość kleju topliwego	mm	45 – 200
Ciężar odpowiednio do EPTA-Procedure 01/2003	kg	0,35
Klasa ochrony		□/II
Dane aktualne są dla napięcia znamionowego [U] 230 V. Przy napięciach odbiegających od powyższego i w przypadku modeli specyficznych dla danego kraju dane te mogą się różnić.		

## Montaż

- Nakręcić dyszę **1**. Włożyć pałak podtrzymujący **5** w zagłębienia na obu stronach pistoletu do klejenia.

## Praca

### Uruchamianie

- ▶ **Należy zwrócić uwagę na napięcie sieciowe!** Napięcie źródła prądu musi zgadzać się z danymi na tabliczce znamionowej pistoletu do klejenia. Pistolety do klejenia przeznaczone do pracy pod napięciem 230 V można przyłączać również do sieci 220 V.

### Włączanie/wyłączanie (zob. rys. A)

Aby zaoszczędzić energię elektryczną, pistolet do klejenia należy włączać tylko wtedy, gdy jest ono używane.

- W celu **włączenia** pistoletu do klejenia należy włożyć wtyczkę do gniazdka.

Przed rozpoczęciem pracy pozwolić, aby pistolet do klejenia rozgrzał się przez ok. 7 min. W tym celu należy postawić pistolet do klejenia na pałaku podtrzymującym **5** jak pokazano na rysunku.

- W celu **wyłączenia** pistoletu do klejenia należy wyjąć wtyczkę z gniazdka.

Jeżeli elektronarzędzie nie jest używane, należy wyjąć wtyczkę z gniazda, co pozwoli oszczędzić energię elektryczną.

### Wskazówki dotyczące pracy

- ▶ **Podczas dłuższych przerw w pracy wyjąć wtyczkę z gniazdka.**
- ▶ **Należy chronić osoby i zwierzęta przed kontaktem z gorącym klejem i końcówką dyszy.** Klej i końcówka dyszy 200 °C są bardzo gorące. Istnieje niebezpieczeństwo oparzenia. Jeżeli gorący klej zetknie się ze skórą, należy natychmiast podstawić oparzone miejsce na kilka minut pod strumień zimnej wody. Nie należy podejmować prób oderwania kleju od skóry.

Funkcja podgrzewania umożliwia po rozgrzaniu pistoletu do klejenia używania go w stanie wyłączonym. Jeżeli klej staje się zbyt gęsty, należy ponownie włączyć pistolet.

### Przygotowanie klejenia

Powierzchnia do klejenia musi być czysta, sucha i niezatłuszczona. W przypadku gładkich powierzchni konieczne jest ich szorstkowanie przed rozpoczęciem klejenia.

- ▶ **Nie wolno używać łatwopalnych rozpuszczalników do czyszczenia powierzchni klejonych.** Pod wpływem gorącego kleju pozostałości rozpuszczalników mogą się zapalić oraz wytworzyć szkodliwe opary.

Temperatura otoczenia oraz temperatura klejonych elementów nie może być niższa niż + 5 °C oraz nie wyższa niż + 50 °C.

Szybko ochładzające się materiały (np. stal) można ogrzać np. dmuchawą ciepłego powietrza w celu uzyskania lepszego efektu klejenia.

### Klejenie (zob. rys. B)

- Pozostawić pistolet do klejenia do rozgrzania się. Pasujący do materiału klej topliwy **3** należy włożyć od tyłu do pistoletu do klejenia. Wcisnąć niezbyt mocno przycisk posuwu **4**.
- Nanieść klej punktowo a w przypadku klejenia miękkich materiałów (np. tekstylii) w postaci zygzaka.
- Po naniesieniu kleju należy natychmiast ścisnąć klejone elementy na ok. 30 s. Po upływie ok. 5 min miejsce klejenia można obciążać.
- Pomiedzy kolejnymi fazami klejenia należy odstawiać pistolet do klejenia na pałaku podtrzymującym **5**.

Resztki kleju należy usunąć po jego zastygnięciu za pomocą tęgą przedmiotu. Skleje elementy można w razie potrzeby rozłączyć, podgrzewając klej.

Miejsca klejenia można polakierować.

## Wymiana dyszy

- Dyszę **1** można wymienić tylko wtedy, gdy jest rozgrzana. W tym celu należy rozgrzać pistolet do klejenia przez ok. 2 min.
- ▶ **Do wymiany dyszy należy stosować rękawice robocze. Rozgrzaną dyszę wymieniać trzymając ją tylko za osłonę cieplną 2.** Dotknięcie gorącej dyszy grozi oparzeniem.
- Ręką dokręcić dyszę **1**.

## Konserwacja i serwis

### Konserwacja i czyszczenie

- ▶ **Przed przystąpieniem do jakichkolwiek czynności obsługowych przy pistolecie do klejenia, należy wyjąć wtyczkę sieciową z gniazda.**
- ▶ **Utrzymywanie pistoletu do klejenia w czystości gwarantuje prawidłową i bezpieczną pracę.**

Włożonego kleju topliwego **3** nie można usunąć poprzez wyjęcie go od tyłu z pistoletu do klejenia.

Jeżeli konieczna okaże się wymiana przewodu przyłączeniowego, należy zlecić ją firmie Bosch lub w autoryzowanym przez firmę Bosch punkcie naprawy elektronarzędzi, co pozwoli uniknąć ryzyka zagrożenia bezpieczeństwa.

### Obsługa klienta oraz doradztwo dotyczące użytkowania

Przy wszystkich zgłoszeniach i zamówieniach części zamiennych konieczne jest podanie dziesięciocyfrowego numeru katalogowego, znajdującego się na tabliczce znamionowej pistoletu do klejenia.

W punkcie obsługi klienta można uzyskać odpowiedzi na pytania dotyczące napraw i konserwacji nabytego produktu, a także dotyczące części zamiennych. Rysunki rozłożeniowe oraz informacje dotyczące części zamiennych można znaleźć również pod adresem:

#### www.bosch-pt.com

Nasz zespół doradztwa dotyczącego użytkowania odpowie na wszystkie pytania związane z produktami firmy Bosch oraz ich osprzętem.

### Polska

Robert Bosch Sp. z o.o.  
Serwis Elektronarzędzi  
Ul. Szyszkowa 35/37  
02-285 Warszawa

Na [www.bosch-pt.pl](http://www.bosch-pt.pl) znajdują Państwo wszystkie szczegóły dotyczące usług serwisowych online.

Tel.: 22 7 154460

Faks: 22 7 154441

E-Mail: [bsc@pl.bosch.com](mailto:bsc@pl.bosch.com)

Infolinia Działu Elektronarzędzi: 801 100900

(w cenie połączenia lokalnego)

E-Mail: [elektronarzedzia.info@pl.bosch.com](mailto:elektronarzedzia.info@pl.bosch.com)

[www.bosch.pl](http://www.bosch.pl)

## Usuwanie odpadów

Pistolet do klejenia, osprzęt i opakowanie należy oddać do powtórnego przetworzenia zgodnego z obowiązującymi przepisami w zakresie ochrony środowiska.

Nie wolno wyrzucać pistoletów do klejenia do odpadów z gospodarstwa domowego!



Zgodnie z europejską wytyczną 2012/19/UE o starych, zużytych narzędziach elektrycznych i elektronicznych i jej stosowania w prawie krajowym, wyeliminowane, niezdatne do użycia elektronarzędzia należy zbierać osobno i doprowadzić do ponownego użytkowania zgodnie z zasadami ochrony środowiska.

Zastrzega się prawo dokonywania zmian.

## Český

### Bezpečnostní upozornění



Čtěte všechna varovná upozornění a pokyny. Zanedbání při dodržování varovných upozornění a pokynů mohou mít za následek úraz elektrickým proudem, požár a/nebo těžká poranění.

- ▶ **Tato lepicí pistole není určena k tomu, aby ji používaly děti a osoby s omezenými fyzickými, smyslovými nebo duševními schopnostmi nebo nedostatečnými zkušenostmi a vědomostmi. Tuto lepicí pistoli mohou používat děti od 8 let a osoby s omezenými fyzickými, smyslovými nebo duševními schopnostmi nebo nedostatečnými zkušenostmi a vědomostmi pouze tehdy, pokud na ně dohlíží osoba zodpovědná za jejich bezpečnost nebo pokud je tato osoba instruovala ohledně bezpečného zacházení s lepicí pistolí a chápou nebezpečí, která jsou s tím spojená. V opačném případě hrozí nebezpečí nesprávné obsluhy a zranění.**

► **Dohlížejte na děti.** Tím bude zajištěno, že si děti s lepicí pistolí nehrají.

► **Děti nesmí provádět čištění a údržbu lepicí pistole bez dozoru.**

- **Osoby, jež nejsou s lepicí pistolí seznámeny nebo nečetly tyto pokyny, nenechte lepicí pistolí používat.**
- **Před každým použitím zkontrolujte lepicí pistolí, kabel a zástrčku.** Jestliže zjistíte poškození, lepicí pistolí nepoužívejte. Lepicí pistolí sami neotvírejte a nechte ji opravit pouze kvalifikovaným odborným personálem a jen originálními náhradními díly. Poškozené lepicí pistole, kabely a zástrčky zvyšují riziko zásahu elektrickým proudem.
- **Nenechávejte zapnutou lepicí pistolí bez dozoru.**
- **Lepicí pistolí udržujte daleko od deště a vlhka.** Vniknutí vody do lepicí pistole zvyšuje riziko zásahu elektrickým proudem.
- **Pokud je nevyhnutelný provoz lepicí pistole ve vlhkém prostředí, pak použijte proudový chránič.** Nasazení proudového chrániče snižuje riziko zásahu elektrickým proudem.
- **Nedotýkejte se horké trysky.** Existuje nebezpečí popálení.
- **Připojovací zástrčka lepicí pistole musí lícovat do zásuvky. Zástrčka nesmí být žádným způsobem pozměněna.** Nepozměněné zástrčky a lícující zásuvky snižují riziko zásahu elektrickým proudem.
- **Kabel nepoužívejte k nošení či zavěšení lepicí pistole nebo k vytažení zástrčky ze zásuvky. Udržujte kabel daleko od tepla, oleje, ostrých hran nebo pohyblivých dílů.** Poškozené či zamotané kabely zvyšují riziko zásahu elektrickým proudem.
- **Nechte svou lepicí pistolí opravit pouze kvalifikovaným odborným personálem a pouze originálními náhradními díly.** Tím bude zaručeno, že bezpečnost výrobku zůstane zachována.
- **Lepicí pistolí po použití bezpečně odložte a než ji zabalíte, nechte ji zcela vychladnout.** Horká tryska může napáchat škody a/nebo způsobit spáleníny.
- **Kabel nepoužívejte k vytažení zástrčky ze zásuvky.** Kabel udržujte daleko od horka nebo oleje. Poškozené nebo zamotané kabely zvyšují riziko zásahu elektrickým proudem.

## Popis výrobku a specifikací

### Určené použití

Lepicí pistole je určena k rychlému slepení čistých, suchých a nemastných materiálů pomocí horkého tavného lepidla.

Lepicí pistolí používejte pouze tehdy, pokud můžete všechny funkce zcela odhadnout a bez omezení provést nebo jste obdrželi příslušné pokyny.

### Zobrazené komponenty

Číslování vyobrazených komponent se vztahuje na zobrazení lepicí pistole na grafické straně.

- 1 Tryska
- 2 Tepelná ochrana
- 3 Tavné lepidlo
- 4 Tlačítko posuvu
- 5 Podpěrný třmen

**Zobrazené nebo popsané příslušenství nepatří k standardnímu obsahu dodávky. Kompletní příslušenství naleznete v našem programu příslušenství.**

### Technická data

Lepicí pistole		PKP 18 E
Objednací číslo		0 603 264 5..
Jmenovitý příkon		
– Nahřívání	W	200
– Udržování teploty	W	16
Doba nahřívání	min	7
Lepicí teplota	°C	200
Výkon lepení	g/min	20
Průměr tavného lepidla	mm	11
Délka tavného lepidla	mm	45 – 200
Hmotnost podle EPTA-Procedure 01/2003	kg	0,35
Třída ochrany		□/II
Údaje platí pro jmenovité napětí [U] 230 V. U odlišných napětí a podle země specifických provedení se mohou tyto údaje lišit.		

## Montáž

- Našroubujte trysku **1**. Podpěrný třmen **5** nastrčte do vybrání na obou stranách lepicí pistole.

## Provoz

### Uvedení do provozu

- ▶ **Dbejte síťového napětí!** Napětí zdroje proudu musí souhlasit s údaji na typovém štítku lepicí pistole. Lepicí pistole označené 230 V lze provozovat i na 220 V.

### Zapnutí – vypnutí (viz obr. A)

Kvůli úspoře energie zapínejte lepicí pistoli pouze tehdy, když ji používáte.

- Pro **zapnutí** lepicí pistole zastrčte síťovou zástrčku do zásuvky.

Lepicí pistoli nechte před zahájením práce ca. 7 min nahřát. K tomu odlozte lepicí pistoli na podpěrný třmen **5**, jak je zobrazeno na obrázku.

- Pro **vypnutí** lepicí pistole vytáhněte síťovou zástrčku ze zásuvky.

Pokud elektronářadí nepoužíváte, vytáhněte kvůli šetření energií síťovou zástrčku.

### Pracovní pokyny

- ▶ **Při delších pracovních přestávkách vytáhněte síťovou zástrčku.**

- ▶ **Chraňte osoby a zvířata před horkou lepicí hmotou a před hrotem trysky.** Lepicí hmota a hrot trysky jsou 200 °C horké, existuje nebezpečí popálení. Pokud se horká lepicí hmota dotkne pokožky, ihned podržte postižené místo několik minut pod tekoucí studenou vodou. Nepokoušejte se lepicí hmotu z pokožky odstranit.

Díky akumulaci tepla lze používat lepicí pistoli po nahřátí i vypnutou. Je-li vytékající lepicí hmota hustá, zastrčte opět síťovou zástrčku do zásuvky.

### Příprava lepení

Místa lepení musejí být čistá, suchá a bez tuku. Hladké povrchy před lepením zdrsňete.

- ▶ **Pro očištění míst lepení nepoužívejte žádná hořlavá rozpouštědla.** Zbytky rozpouštědla se mohou od horkého lepidla vznítit nebo mohou vyvíjet škodlivé výpary.

Teplota okolí a slepovaných dílců nesmí být chladnější než + 5 °C a teplejší než + 50 °C.

Rychle chladnoucí materiály (např. ocel) kvůli lepší přilnavosti lepidla nahřejte, např. pomocí horkovzdušné pistole.

### Lepení (viz obr. B)

- Nechte nahřát lepicí pistoli. Zaveďte k danému materiálu vhodné tavné lepidlo **3** ze zadu do lepicí pistole. Tlačte s mírným tlakem na tlačítko posuvu **4**.
- Bodově naneste lepicí hmotu, při lepení pružných materiálů (např. textilu) jako klikatou čáru.
- Slepované materiály stiskněte ihned po nanesení lepicí hmoty na ca. 30 s dohromady. Po ca. 5 min doby chladnutí je lepené místo zatížitelné.
- Lepicí pistoli mezi procesy lepení odkládejte na podpěrný třmen **5**.

Zbytky lepené hmoty odstraňte po vychladnutí tupým předmětem. Lepená místa lze podle potřeby zahřátím opět uvolnit.

Lepená místa lze nalakovat.

### Výměna trysek

- Trysku **1** lze vyměnit pouze v teplém stavu. K tomu lepicí pistoli ca. 2 min nahřejte.
- ▶ **Při výměně trysek noste ochranné rukavice. Zahřátou trysku uchopte pouze na tepelné ochraně 2.** Na horkém hrotu trysky existuje nebezpečí popálení.
- Novou trysku **1** rukou pevně utáhněte.

## Údržba a servis

### Údržba a čištění

- ▶ **Před všemi pracemi na lepicí pistoli vytáhněte síťovou zástrčku ze zásuvky.**

- ▶ **Lepicí pistoli udržujte čistou, abyste pracovali dobře a bezpečně.**

Vložené tavné lepidlo **3** nelze zadem odstranit z lepicí pistole.

Je-li nutné nahrazení přívodního kabelu, pak to nechte kvůli zamezení ohrožení bezpečnosti provést firmou Bosch nebo autorizovaným servisem pro elektronářadí Bosch.

### Zákaznická a poradenská služba

Při všech dotazech a objednávkách náhradních dílů prosím nezbytně uvádějte 10-místné objednací číslo podle typového štítku lepicí pistole.

Zákaznická služba zodpoví Vaše dotazy k opravě a údržbě Vašeho výrobku a též k náhradním dílům. Technické výkresy a informace k náhradním dílům naleznete i na:

**www.bosch-pt.com**

Tým poradenské služby Bosch Vám rád pomůže při otázkách k našim výrobkům a jejich příslušenství.

### Czech Republic

Robert Bosch odbytová s.r.o.

Bosch Service Center PT

K Vápence 1621/16

692 01 Mikulov

Na [www.bosch-pt.cz](http://www.bosch-pt.cz) si můžete objednat opravu Vašeho stroje online.

Tel.: 519 305700

Fax: 519 305705

E-Mail: [servis.naradi@cz.bosch.com](mailto:servis.naradi@cz.bosch.com)

[www.bosch.cz](http://www.bosch.cz)

### Zpracování odpadů

Lepicí pistole, příslušenství a obaly mají být dodány k opětovnému zhodnocení nepoškozujícímu životní prostředí.

Nevyhazujte lepicí pistole do domovního odpadu!



Podle evropské směrnice 2012/19/EU o starých elektrických a elektronických zařízeních a jejím prosazení v národních zákonech musí být neupotřebitelné elektronářadí rozebrané shromážděno a dodáno k opětovnému zhodnocení nepoškozujícímu životní prostředí.

Změny vyhrazeny.



# Slovensky

## Bezpečnostné pokyny



Prečítajte si všetky Výstražné upozornenia a bezpečnostné pokyny. Zanedbanie dodržiavania Výstražných upozornení a pokynov uvedených v nasledujúcom texte môže mať za následok zásah elektrickým prúdom, spôsobiť požiar a/alebo ťažké poranenie.

- ▶ **Táto lepiaca pištoľ nie je určená na to, aby ju používali deti a osoby s obmedzenými fyzickými, zmyslovými alebo duševnými schopnosťami alebo s nedostatočnými skúsenosťami a vedomosťami. Túto lepiacu pištoľ môžu používať deti od 8 rokov a osoby s obmedzenými fyzickými, zmyslovými alebo duševnými schopnosťami alebo s nedostatočnými skúsenosťami a vedomosťami vtedy, keď sú pod dozorom osoby zodpovednej za ich bezpečnosť alebo ak ich táto osoba poučila o bezpečnom zaobchádzaní s lepiacou pištoľou a chápu nebezpečenstvá, ktoré sú s tým spojené.** V opačnom prípade existuje riziko chybnjej obsluhy a vzniku poranení.

- ▶ **Dávajte pozor na deti.** Takýmto spôsobom zabezpečíte, aby sa deti nehrali s lepiacou pištoľou.

- ▶ **Čistenie a údržbu lepiacej pištole nesmú vykonávať deti bez dozoru.**

- ▶ **Nedovoľte používať lepiacu pištoľ osobám, ktoré s ňou nie sú dôverne oboznámené, alebo ktoré si neprečítali tieto Pokyny.**

- ▶ **Pred každým použitím lepiacej pištole prekontrolujte pištoľ, prírodnú šnúru aj zástrčku. Nepoužívajte lepiacu pištoľ v prípade, ak ste zistili nejaké poškodenie. Lepiacu pištoľ sami neotvárajte a dávajte ju opravovať len kvalifikovanému personálu a výlučne iba s použitím originálnych náhradných súčiastok.** Poškodené lepiace pištole, prírodné šnúry a zástrčky zvyšujú riziko zásahu elektrickým prúdom.

- ▶ **Nenechávajte lepiacu pištoľ zapnutú bez dozoru.**
- ▶ **Chráňte lepiacu pištoľ pred účinkami dažďa a vlhkosti.** Vniknutie vody do lepiacej pištole zvyšuje možné riziko zásahu elektrickým prúdom.
- ▶ **Ak sa nedá vyhnúť použitiu lepiacej pištole vo vlhkom prostredí, použite ochranný spínač pri poruchových prípadoch.** Použitie ochranného spínača pri poruchových prípadoch znižuje riziko zásahu elektrickým prúdom.
- ▶ **Nedotýkajte sa horúcej dýzy.** Hrozí nebezpečenstvo popálenia.
- ▶ **Zástrčka prírodnej šnúry náradia sa musí hodiť do použitej elektrickej zásuvky.** Zástrčka v žiadnom prípade nesmie byť nejakým spôsobom zmeníť. Používanie nezmenených zástrčiek a vhodných zásuviek znižuje riziko zásahu elektrickým prúdom.
- ▶ **Nepoužívajte prírodnú prírodnú šnúru na iný účel, na prenášanie lepiacej pištole ani na jej zavesenie a nevyberajte zástrčku zo zásuvky ťahaním za prírodnú šnúru.** Zabezpečte, aby sa prírodná šnúra nedostala do blízkosti horúcich telies, ani do kontaktu s olejom, s ostrými hranami alebo s pohybujúcimi sa súčiastkami ručného elektrického náradia. Poškodené alebo zauzlené prírodné šnúry zvyšujú riziko zásahu elektrickým prúdom.
- ▶ **Náradie nechávajte opravovať len kvalifikovanému personálu, ktorý používa originálne náhradné súčiastky.** Tým sa zaručí, že bezpečnosť Vášho výrobku zostane zachovaná.
- ▶ **Po použití lepiacu pištoľ vždy spoľahlivo odložte a skôr, ako ju zabalíte, nechajte ju dôkladne vychladnúť.** Horúca dýza môže spôsobiť vecné škody a/alebo popálenie.
- ▶ **Neťahajte za prírodnú šnúru, keď chcete vybrať zástrčku prístroja zo zásuvky.** Dávajte pozor na to, aby sa prírodná šnúra nedostala do styku s horúčavou alebo s olejom. Poškodené alebo zauzlené prírodné šnúry zvyšujú riziko zásahu elektrickým prúdom.

## Popis produktu a výkonu

### Používanie podľa určenia

Táto lepiaca pištoľ je určená na rýchle lepenie čistých, suchých a nemastných materiálov pomocou horúceho tavného lepidla. Lepiacu pištoľ používajte len v takom prípade, ak viete kompletne ohodnotiť a bez obmedzenia uskutočniť všetky funkcie, alebo ak ste dostali príslušné pokyny.

### Vyobrazené komponenty

Číslovanie jednotlivých zobrazených komponentov sa vzťahuje na vyobrazenie lepiacej pištole na grafickej strane tohto Návodu.

- 1 Dýza
- 2 Ochranný tepelný kryt
- 3 Tavné lepidlo
- 4 Posúvacie tlačidlo
- 5 Oporný strmienok

**Zobrazené alebo popísané príslušenstvo nepatrí celé do základnej výbavy produktu. Kompletné príslušenstvo nájdete v našom programe príslušenstva.**

## Technické údaje

Lepiaca pištoľ		PKP 18 E
Vecné číslo		0 603 264 5..
Menovitý príkon		
– Zahrievanie	W	200
– Udržiavanie teploty	W	16
Doba zahrievania	min	7
Lepiaca teplota	°C	200
Lepiaci výkon	g/min	20
Priemer tavného lepidla	mm	11
Dĺžka tavného lepidla	mm	45 – 200
Hmotnosť podľa EPTA-Procedure 01/2003	kg	0,35
Trieda ochrany		□/II
Tieto údaje platia pre menovité napätie [U] 230 V. V takých prípadoch, keď má napätie odlišné hodnoty a pri vyhotoveniach, ktoré sú špecifické pre niektorú krajinu, sa môžu tieto údaje odlišovať.		

## Montáž

- Naskrutkujte dýzu **1**. Zasuňte oporný strmienok **5** do otvoru na oboch stranách lepiacej pištole.

## Prevádzka

### Uvedenie do prevádzky

- ▶ **Prekontrolujte napätie siete!** Napätie zdroja prúdu musí mať hodnotu zhodnú s údajmi na typovom štítku lepiacej pištole. Lepiace pištole označené pre napätie 230 V sa smú používať aj s napätím 220 V.

### Zapínanie/vypínanie (pozri obrázok A)

Kvôli šetreniu energiou zapínajte lepiacu pištoľ iba vtedy, keď ju používate.

- Ak chcete lepiacu pištoľ **zapnúť**, zastrčte zástrčku sieťovej šnúry do zásuvky.

Pred začiatkom práce nechajte lepiacu pištoľ zahrievať cca 7 minút. Lepiacu pištoľ postavte podľa obrázka na oporný strmienok **5**.

- Ak chcete lepiacu pištoľ **vypnúť**, vyťahnite zástrčku sieťovej šnúry do zásuvky.

Keď toto ručné elektrické náradie nepoužívate, vypnite ho, aby ste ušetrili elektrickú energiu.

### Pokyny na používanie

- ▶ **Pred každou dlhšou pracovnou prestávkou vyťahnite zástrčku sieťovej šnúry zo zásuvky.**
- ▶ **Chráňte osoby a zvieratá pred horúcim lepidlom a pred hrotom dýzy.** Lepidlo a hrot dýzy dosahujú teplotu 200 °C, hrozí nebezpečenstvo popálenia. Keď sa horúce lepidlo dotkne pokožky, podržte postihnuté miesto niekoľko minút pod prúdom studenej vody. Nepokúšajte sa lepidlo z pokožky odstrániť.

Vďaka zásobníku tepla sa dá po zahriatí používať lepiaca pištoľ aj po odpojení z elektrickej siete. Keď sa stane vytekajúce lepidlo hustejšie, zástrčku sieťovej šnúry zastrčte znova do zásuvky.

## Príprava lepenia

Lepené plochy musia byť čisté, suché a zbavené mastnoty. Hladké povrchové plochy pred lepením zdrsnite.

- ▶ **Na čistenie lepených plôch nepoužívajte žiadne horľavé rozpúšťadlá.** Zvyšky rozpúšťadla by sa mohli od horúceho lepidla zapáliť alebo spôsobiť vytváranie škodlivých výparov.

Teplota okolia a teplota lepených obrobkov nesmie byť nižšia ako + 5 °C a nesmie byť ani vyššia ako + 50 °C.

Rýchlo chladnúce materiály (napr. oceľ) nahrejte napríklad horúcovzdušnou pištoľou, aby ste dosiahli lepšiu kvalitu lepeného spoja.

## Lepenie (pozri obrázok B)

- Nechajte lepiacu pištoľ zahriať. Tavné lepidlo **3**, vhodné pre konkrétny lepený materiál, privádzajte do lepiacej pištole zozadu. Miernym tlakom zatlačte na posúvacie tlačidlo **4**.
- Pri lepení pružných materiálov (napr. textílií) nanášajte lepidlo bodovo ako cik-cakovú čiaru.
- Po nanesení lepidla lepené materiály ihneď stlačte dohromady na dobu cca 30 sekúnd. Po približne 5 minútach chladnutia sa dá lepené miesto zaťažiť.
- Medzi jednotlivými lepeniami postavte lepiacu pištoľ na oporný strmienok **5**.

Po vychladnutí odstráňte zvyšky lepidla pomocou nejakého tupého predmetu. V prípade potreby sa dajú zlepené miesta nahriať a znova rozpojiť.

Zlepené miesta sa dajú lakovať.

## Výmena dýzy

- Dýza **1** sa dá vymieňať iba vtedy, keď je lepiaca pištoľ v tepelom stave. Zahrievajte lepiacu pištoľ na tento účel po dobu cca 2 minúty.
- ▶ **Pri výmene dýzy používajte pracovné rukavice. Zahriatu dýzu chytajte len za ochranný tepelný kryt 2.** Horúci hrot dýzy predstavuje nebezpečenstvo popálenia.
- Novú dýzu **1** rukou utiahnite.

## Údržba a servis

### Údržba a čistenie

- ▶ **Pred každou prácou na lepiacej pištoľi vyťahnite zástrčku sieťovej šnúry pištole zo zásuvky.**
- ▶ **Udržiavajte lepiacu pištoľ vždy v čistote, aby ste mohli pracovať kvalitne a bezpečne.**

Tavné lepidlo **3**, ktoré bolo vložené do lepiacej pištole, sa z nej nedá vybrať smerom dozadu.

Ak je potrebná výmena privodnej šnúry, musí ju vykonať firma Bosch alebo niektoré autorizované servisné stredisko ručného elektrického náradia Bosch, aby sa zabránilo ohrozeniu bezpečnosti používateľa náradia.

## Servisné stredisko a poradenstvo pri používaní

Pri všetkých dopytoch a objednávkach náhradných súčiastok uvádzajte bezpodmienečne 10-miestne vecné číslo uvedené na typovom štítku lepiacej pištole.

Servisné stredisko Vám odpovie na otázky týkajúce sa opravy a údržby Vášho produktu ako aj náhradných súčiastok. Rozložené obrázky a informácie k náhradným súčiastkam nájdete aj na web-stránke:

**www.bosch-pt.com**

Tím poradcov Bosch Vám s radosťou poskytne pomoc pri otázkach týkajúcich sa našich produktov a ich príslušenstva.

### Slovakia

Na [www.bosch-pt.sk](http://www.bosch-pt.sk) si môžete objednať opravu Vášho stroja online.

Tel.: (02) 48 703 800

Fax: (02) 48 703 801

E-Mail: [servis.naradia@sk.bosch.com](mailto:servis.naradia@sk.bosch.com)

[www.bosch.sk](http://www.bosch.sk)

### Likvidácia

Lepiace pištole, príslušenstvo a obaly treba dať na recykláciu zodpovedajúcu ochrane životného prostredia.

Lepiace pištole do komunálneho odpadu!



Podľa Európskej smernice 2012/19/EÚ o starých elektrických a elektronických výrobkoch a podľa jej aplikácii v národnom práve sa musia už nepoužiteľné elektrické produkty zbierať separovane a dať na recykláciu zodpovedajúcu ochrane životného prostredia.

Zmeny vyhradené.

## Magyar

### Biztonsági előírások



**Olvassa el az összes biztonsági figyelmeztetést és előírást.** A következőkben leírt előírások betartásának elmulasztása áramütésekhez, tűzhöz és/vagy súlyos testi sérülésekhez vezethet.

► **Ez a ragasztópisztoly nincs arra előirányozva, hogy korlátozott fizikai, érzékelési vagy szellemi képességű, illetve kellő tapasztalattal és/vagy tudással nem rendelkező személyek használják.**

**Ezt a ragasztópisztolyt legalább 8 éves gyerekek és olyan személyek is használhatják, akiknek a fizikai, érzékelési, vagy értelmi képesség**

**geik korlátozottak, vagy nincsenek meg a megfelelő tapasztalataik, illetve tudásuk, ha az ilyen személyekre a biztonságukért felelős más személy felügyel, vagy a ragasztópisztoly biztonságos kezelésére kioktatta őket és megértették az azzal kapcsolatos veszélyeket.**

Ellenkező esetben fennáll a hibás működés és a sérülés veszélye.

- **Ügyeljen a gyerekekre.** Ez biztosítja, hogy a gyerekek ne játszhassanak a ragasztópisztollyal.
- **A ragasztópisztolyt gyerekek felügyelet nélkül nem tisztíthatják és nem tarthatják karban.**
- **Ne hagyja, hogy olyan személyek használják a ragasztópisztolyt, akik azt nem ismerik, vagy nem olvasták el ezt az útmutatót.**
- **Minden használat előtt ellenőrizze a ragasztópisztolyt, a kábelt és a csatlakozó dugót. Ne használja a ragasztópisztolyt, ha ezek közül valamelyiken károsodás lépett fel. Ne nyissa fel saját maga a ragasztópisztolyt, hanem azt csak szakképzett szakemberrel és csak eredeti pótalkatrészek használatával javíttassa meg.** Egy megrongálódott ragasztópisztoly, kábel, vagy csatlakozó dugó megnöveli az áramütés veszélyét.
- **Sohase hagyja a bekapcsolt ragasztópisztolyt felügyelet nélkül.**
- **Tartsa távol a ragasztópisztolyt az esőtől és a nedveség hatásaitól.** A víz behatolása egy ragasztópisztolyba megnöveli az áramütés veszélyét.
- **Ha nem lehet elkerülni a ragasztópisztoly nedves környezetben való használatát, alkalmazzon egy hibaáram-védkepcsolót.** Egy hibaáram-védkepcsoló alkalmazása csökkenti az áramütés kockázatát.
- **Ne érjen hozzá a forró fúvókához.** Különböző égési sérülés veszélye áll fenn.
- **A ragasztópisztoly csatlakozó dugójának bele kell illeszkednie a dugaszolóaljzatba. A csatlakozó dugót semmilyen módon sem szabad megváltoztatni.** A váltóztatás nélküli csatlakozó dugó és a megfelelő dugaszoló aljzatok csökkentik az áramütés kockázatát.
- **Ne használja a kábelt a rendeltetésétől eltérő célokra, vagyis a ragasztópisztolyt soha ne hordozza vagy akasza fel a kábelnél fogva, és sohasse húzza ki a hálózati csatlakozó dugót a kábelnél fogva. Tartsa távol a kábelt hőforrásoktól, olajtól, éles élektől és sarkaktól és mozgógépalkatrészekről.** Egy megrongálódott vagy csomókkal teli kábel megnöveli az áramütés veszélyét.

- ▶ **A ragasztópisztolyt csak szakképzett személyzet csak eredeti pótkatrészek felhasználásával javíthatja.** Ez biztosítja, hogy a termék biztonságos termék maradjon.
- ▶ **Használat után tegye le biztos helyre a ragasztópisztolyt, és hagyja teljesen lehűlni, mielőtt elcsomagolná.** A forró fűvóka károkat és/vagy égési sérüléseket okozhat.
- ▶ **A hálózati csatlakozót sohasem a kábelnél fogva húzza ki a dugaszoló aljzatból, hanem mindig a dugaszoló csatlakozót fogja meg.** Tartsa távol a kábelt a hőforrásoktól és az olajtól. Egy megrongálódott vagy csomókkal teli kábel megnöveli az áramütés veszélyét.

## A termék és alkalmazási lehetőségeinek leírása

### Rendeltetésszerű használat

A ragasztópisztoly tiszta, száraz és zsírintes anyagok forró olvadáragasztóval való gyors összeragasztására szolgál.

Csak akkor használja a ragasztópisztolyt, ha annak minden funkcióját meg tudja ítélni és megfelelően végre tudja hajtani, vagy ha erre megfelelő utasításokat kapott.

### Az ábrázolásra kerülő komponensek

Az ábrázolt alkatrészek sorszámozása megfelel a ragasztópisztoly ábrájának az ábrákat tartalmazó oldalon.

- 1 Fűvóka
- 2 Hővédőpajzs
- 3 Olvadóragasztó
- 4 Előretoló gomb
- 5 Támasztókengyel

**A képeken látható vagy a szövegben leírt tartozékok részben nem tartoznak a standard szállítmányhoz. Tartozékprogramunkban valamennyi tartozék megtalálható.**

### Műszaki adatok

Ragasztópisztoly	PKP 18 E	
Cikkszám		0 603 264 5..
Névleges felvett teljesítmény		
– Felfűtés	W	200
– Melegen tartás	W	16
Felfűtési idő	perc	7
Ragasztási hőmérséklet	°C	200
Ragasztási teljesítmény	g/perc	20
Olvadáragasztó átmérő	mm	11
Olvadáragasztó hossza	mm	45–200
Súly az „EPTA-Procedure 01/2003” (2003/01 EPTA-eljárás) szerint	kg	0,35
Érintésvédelmi osztály		□/II
Az adatok [U] = 230 V névleges feszültségre vonatkoznak. Ettől eltérő feszültségek esetén és az egyes országok számára készült különleges kivitelekben ezek az adatok változhatnak.		

## Összeszerelés

- Csavarja ismét fel az **1** fűvókát. Tegye be az **5** támasztókengyelt a ragasztópisztoly két oldalán található bemélyedésekbe.

## Üzemeltetés

### Üzembe helyezés

- ▶ **Ügyeljen a helyes hálózati feszültségre!** Az áramforrás feszültségének meg kell egyeznie a ragasztópisztoly típus-tábláján található adatokkal. A 230 V-os ragasztópisztolyokat 220 V hálózati feszültségről is szabad üzemeltetni.

### Be- és kikapcsolás (lásd az „A” ábrát)

Csak akkor kapcsolja be a ragasztópisztolyt, ha használja, hogy takarékoskodjon az energiával.

- A ragasztópisztoly **bekapcsolásához** dugja be a hálózati csatlakozó dugót a dugaszoló aljzatba.

A munka megkezdése előtt hagyja a ragasztópisztolyt kb. 7 percig felmelegedni. Tegye le a ragasztópisztolyt az ábrán látható módon az **5** támasztókengyelre.

- A ragasztópisztoly **kikapcsolásához** húzza ki a hálózati csatlakozó dugót a dugaszoló aljzatról.

Ha nem használja az elektromos kéziszerszámot, húzza ki a hálózati csatlakozó dugót, hogy megtakarítsa az energiát.

### Munkavégzési tanácsok

- ▶ **A hosszabb munkaszünetek előtt húzza ki a hálózati csatlakozó dugót.**
- ▶ **Óvja meg a személyeket és az állatokat a forró ragasztóanyagtól és a fűvóka végétől.** A ragasztóanyag és a fűvóka csúcса 200 °C-ra felforrósodik, így ezzel megégetheti magát. Ha a forró ragasztóanyag a bőrrel érintkezésbe kerül, tartsa az érintett testrészt azonnal néhány percig hideg vízsugár alá. Ne próbálja meg eltávolítani a ragasztóanyagot a bőrről.

A hőtároló révén a ragasztópisztolyt a felfűtés után kikapcsolva is tovább lehet használni. Ha a ragasztópisztolyból kilépő ragasztóanyag sűrűbbé válik, dugja be ismét a hálózati csatlakozó dugót a dugaszoló aljzatba.

### A ragasztás előkészítése

A ragasztási felületeknek tisztának, száraznak és zsírintesnek kell lennie. A ragasztás előtt érdesítse fel a sima felületeket.

- ▶ **A ragasztási felületek tisztításához ne használjon éghető oldószereket.** Az oldószer maradvékait a forró ragasztóanyag meggyújthatja, vagy azokból káros gőzök léphetnek ki.

A környezeti hőmérséklet és az összeragasztásra kerülő munkadarabok hőmérséklete nem lehet + 5 °C alatt és + 50 °C felett.

A gyorsan lehűlő anyagokat (például acél) a ragasztó jobb tapadásához melegítse fel, ehhez használjon például egy forrólégpisztolyt.

## Ragasztás (lásd a „B” ábrát)

- Hagyja felmelegedni a ragasztópisztolyt. Tolja be az anyaghoz megfelelő **3** olvadóragasztót hátulról a ragasztópisztolyba. Mérsékelt nyomással nyomja be a **4** előtölő gombot.
- A ragasztóanyagot pontszerűen, rugalmas anyagok (például textil) ragasztásához pedig cikkcakkos vonalban vigye fel az anyagra.
- Az összeragasztásra kerülő anyagokat a ragasztóanyag felvitele után azonnal nyomja egymáshoz kb. 30 másodpercre. A ragasztási felület kb. 5 perc lehűlési idő elteltével már megterhelhető.
- Az egyes ragasztási folyamatok közötti szünetben tegye le a ragasztópisztolyt az ábrán látható módon az **5** támasztókegelyre.

A kihűlés után egy tompa tárggyal távolítsa el a maradék ragasztóanyagot. Az összeragasztott felületeket szükség esetén felmelegítéssel ismét szét lehet választani.

A ragasztási felületek lakkozhatók.

## Fűvókacseré

- Az **1** fűvókát csak meleg állapotban lehet kicserélni. Ehhez melegítse fel kb. 2 percig a ragasztópisztolyt.
- ▶ **A fűvóka kicseréléséhez viseljen védőkesztyűt. A felmelegített fűvókát csak a 2 hővédőpajzsnál fogva fogja meg.** A fűvóka forró hegyénél megégetheti magát.
- Húzza meg kézzel szorosra az új **1** fűvókát.

## Karbantartás és szerviz

### Karbantartás és tisztítás

- ▶ **A ragasztópisztolyon végzendő bármely munka megkezdése előtt húzza ki a csatlakozó dugót a dugaszoló aljzatból.**
- ▶ **A ragasztópisztolyt tartsa tisztán, hogy jól és biztonságosan dolgozhasson.**

Egy a ragasztópisztolyba behelyezett **3** olvadóragasztót nem lehet a ragasztópisztolyból hátrafelé eltávolítani.

Ha a csatlakozó vezetéket ki kell cserélni, akkor a cserével csak a magát a Bosch céget, vagy egy Bosch elektromos kéziszerszám-műhely ügyfélszolgálatát szabad megbízni, nehogy a biztonságra veszélyes szituáció lépjen fel.

### Vevőszolgálat és használati tanácsadás

Ha kérdései vannak, vagy pótalkatrészeket akar megrendelni, okvetlenül adja meg a ragasztópisztoly típusábláján található 10-jegyű rendelési számot.

A Vevőszolgálat választ ad a termékének javításával és karbantartásával, valamint a pótalkatrészekkel kapcsolatos kérdéseire. A tartalékalkatrészekkel kapcsolatos robbantott ábrák és egyéb információk a címen találhatóak:

**www.bosch-pt.com**

A Bosch Használati Tanácsadó Team szívesen segít, ha termékeinkkel és azok tartozékaival kapcsolatos kérdései vannak.

## Magyarország

Robert Bosch Kft.  
1103 Budapest  
Gyömrői út. 120.

A [www.bosch-pt.hu](http://www.bosch-pt.hu) oldalon online megrendelheti készülékének javítását.

Tel.: (061) 431-3835  
Fax: (061) 431-3888

## Eltávolítás

A ragasztópisztolyokat, a tartozékokat és a csomagolást a környezetvédelmi szempontoknak megfelelően kell újrafelhasználásra előkészíteni.

Ne dobja ki a ragasztópisztolyokat a háztartási szemétkébe!



A használt villamos és elektronikus berendezésekre vonatkozó 2012/19/EU sz. Európai Irányelvnek és ennek a megfelelő országok jogharmonizációjának megfelelően a már használhatatlan elektromos kéziszerszámokat külön össze kell gyűjteni és a környezetvédelmi szempontból megfelelő újra felhasználásra le kell adni.

## A változtatások joga fenntartva.

## Русский



Сертификат о соответствии  
No. RU C-DE.ME77.B.00587  
Срок действия сертификата о соответствии  
по 24.07.2018

ООО "Центр по сертификации стандартизации и систем качества электро-машиностроительной продукции"  
141400 Химки Московской области,  
ул. Ленинградская, 29  
Сертификаты о соответствии хранятся по адресу:  
ООО «Роберт Бош»  
ул. Акад. Королева, 13 стр. 5  
Россия, 129515, Москва

Дата изготовления указана на последней странице обложки Руководства.

Контактная информация относительно импортера содержится на упаковке.

### Срок службы изделия

Срок службы изделия составляет 7 лет. Не рекомендуется к эксплуатации по истечении 5 лет хранения с даты изготовления без предварительной проверки (дату изготовления см. на этикетке).

### Перечень критических отказов и ошибочные действия персонала или пользователя

- не использовать с поврежденной рукояткой или поврежденным защитным кожухом
- не использовать при появлении дыма непосредственно из корпуса изделия
- не использовать с перебитым или оголенным электрическим кабелем
- не использовать на открытом пространстве во время дождя (в распыляемой воде)
- не включать при попадании воды в корпус
- не использовать при сильном искрении
- не использовать при появлении сильной вибрации

### Критерии предельных состояний

- перетёрт или повреждён электрический кабель
- поврежден корпус изделия

### Тип и периодичность технического обслуживания

Рекомендуется очистить инструмент от пыли после каждого использования.

### Хранение

- необходимо хранить в сухом месте
- необходимо хранить вдали от источников повышенных температур и воздействия солнечных лучей
- при хранении необходимо избегать резкого перепада температур
- хранение без упаковки не допускается
- подробные требования к условиям хранения смотрите в ГОСТ 15150 (Условие 1)

### Транспортировка

- категорически не допускается падение и любые механические воздействия на упаковку при транспортировке

- при разгрузке/погрузке не допускается использование любого вида техники, работающей по принципу зажима упаковки
- подробные требования к условиям транспортировки смотрите в ГОСТ 15150 (Условие 5)

## Указания по безопасности



**Прочтите все указания и инструкции по технике безопасности.** Упущения в отношении указаний и инструкций по технике безопасности могут стать причиной поражения электрическим током, пожара и тяжелых травм.

- ▶ **Этот клеевой пистолет не предназначен для использования детьми и лицами с ограниченными физическими, сенсорными или умственными способностями или с недостаточным опытом и знаниями.**

**Пользоваться этим клеевым пистолетом детям в возрасте 8 лет и старше и лицам с ограниченными физическими, сенсорными или умственными способностями или с недостаточным опытом и знаниями разрешается только под присмотром ответственного за их безопасность лица или если они прошли инструктаж на предмет надежного использования клеевого пистолета и понимают, какие опасности исходят от него.** Иначе существует опасность неправильного использования или получения травм.

- ▶ **Смотрите за детьми.** Дети не должны играть с термоклеевым пистолетом.
- ▶ **Очистку и техническое обслуживание клеевого пистолета дети могут производить только под присмотром.**

- ▶ **Не разрешайте пользоваться термоклеевым пистолетом лицам, которые не знакомы с его работой или не читали настоящих указаний.**
- ▶ **Перед каждым применением проверяйте термоклеевой пистолет, шнур питания и штепсель. Не используйте термоклеевой пистолет, если Вы обнаружили повреждения. Не открывайте термоклеевой пистолет самостоятельно, его ремонт разрешается выполнять только квалифицированному персоналу и только с использованием оригинальных запчастей Bosch.** Поврежденные термоклеевые пистолеты, шнуры питания и штепсели повышают риск поражения электрическим током.
- ▶ **Не оставляйте включенный термоклеевой пистолет без надзора.**
- ▶ **Предохраняйте термоклеевой пистолет от дождя и воздействия влаги.** Проникновение воды внутрь термоклеевого пистолета увеличивает риск поражения электротоком.
- ▶ **Если нельзя избежать использования термоклеевого пистолета во влажной среде, пользуйтесь дифференциальным автоматом.** Использование дифференциального автомата уменьшает риск поражения электрическим током.
- ▶ **Не прикасайтесь к горячему соплу.** Существует опасность ожога.
- ▶ **Штепсельная вилка термоклеевого пистолета должна подходить к штепсельной розетке. Ни в коем случае не изменяйте штепсельную вилку.** Неизменные штепсельные вилки и подходящие штепсельные розетки снижают риск поражения электротоком.
- ▶ **Не допускается использовать шнур не по назначению, например, для переноски или подвески термоклеевого пистолета или для вытягивания вилки из штепсельной розетки. Защищайте шнур от воздействия высокой температуры, масел, острых кромок или подвижных частей электроинструмента.** Поврежденный или спутанный шнур повышает риск поражения электрическим током.
- ▶ **Ремонт Вашего термоклеевого пистолета поручайте только квалифицированному персоналу и только с применением оригинальных запасных частей.** Этим обеспечивается продолжительная безопасность электроинструмента.
- ▶ **После использования установите термоклеевой пистолет в надежном месте и дайте ему полностью остыть, прежде чем спрятать его.** Горячее сопло может нанести ущерб и/или привести к ожогам.
- ▶ **Не тяните за шнур питания, чтобы вытащить штепсель из розетки.** Защищайте шнур питания от воздействия высокой температуры и попадания масла. Поврежденный или спутанный шнур питания повышает риск поражения электрическим током.

## Описание продукта и услуг

### Применение по назначению

Термоклеевой пистолет предназначен для быстрого склеивания чистых, сухих и нежирных материалов с помощью горячего термоклея.

Используйте термоклеевой пистолет только в том случае, если Вы полностью ознакомились со всеми функциями и можете их осуществлять без каких-либо ограничений или получили соответствующие указания.

### Изображенные составные части

Нумерация изображенных деталей выполнена по рисункам термоклеевого пистолета на страницах с изображениями.

- 1 Сопло
- 2 Термоизолирующий колпачок
- 3 Термоклей
- 4 Кнопка подачи клея
- 5 Опорная скоба

**Изображенные или описанные принадлежности не входят в стандартный объем поставки. Полный ассортимент принадлежностей Вы найдете в нашей программе принадлежностей.**

### Технические данные

Термоклеевой пистолет		PKP 18 E
Товарный №		0 603 264 5..
Номинальная потребляемая мощность		
– Нагрев	Вт	200
– Поддержание в горячем состоянии	Вт	16
Время нагрева	мин	7
Температура склеивания	°C	200
Производительность склеивания	г/мин.	20
Диаметр термоклея	мм	11
Длина термоклея	мм	45–200
Вес согласно EPTA-Procedure 01/2003	кг	0,35
Класс защиты		□/II
Параметры указаны для номинального напряжения [U] 230 В. При других значениях напряжения, а также в специфическом для страны исполнении инструмента возможны иные параметры.		

### Сборка

- Прикрутите сопло **1**. Вставьте опорную скобу **5** в отверстие с обеих сторон термоклеевого пистолета.

## Работа с инструментом

### Включение электроинструмента

- ▶ **Примите во внимание напряжение в сети!** Напряжение источника питания должно соответствовать данным на заводской табличке термоклеевого пистолета. Термоклеевые пистолеты, рассчитанные на 230 В, могут работать и от 220 В.

### Включение/выключение (см. рис. А)

В целях экономии электроэнергии включайте клеевой пистолет, только когда Вы работаете с ним.

- Для **включения** термоклеевого пистолета вставьте штепсель в розетку.

Перед началом работы нагревайте термоклеевой пистолет ок. 7 мин. Поставьте для этого термоклеевой пистолет на опорную скобу **5**, как показано на рисунке.

- Для **выключения** термоклеевого пистолета вытащите штепсель из розетки.

Если Вы не пользуетесь электроинструментом, вытаскивайте штепсель из розетки, чтобы сэкономить электроэнергию.

### Указания по применению

- ▶ **При длинных перерывах в работе вытаскивайте штепсель из розетки.**
- ▶ **Защищайте людей и животных от контакта с горячим клеем и кончиком сопла.** Клей и кончик сопла нагреваются до 200 °С, существует опасность ожога. Если горячий клей попал на кожу, немедленно подставьте обожженное место под струю холодной воды на несколько минут. Не пытайтесь удалить клей с кожи.

Благодаря аккумулятору тепла нагретый термоклеевой пистолет можно использовать в выключенном состоянии. При увеличении вязкости клея снова вставьте штепсель в розетку.

### Подготовка к склеиванию

Места склеивания должны быть чистыми, сухими и нежирными. Перед склеиванием придайте гладким поверхностям шероховатость.

- ▶ **Не используйте воспламеняющиеся растворители для очистки склеиваемых мест.** Остатки растворителя могут воспламениться от горячего клея или вызвать появление вредных паров.

Температура окружающей среды и склеиваемых материалов должна находиться в пределах от +5 °С до +50 °С.

Быстроохлаждаемые материалы (напр. сталь) необходимо нагреть для лучшего склеивания, напр. с помощью горячей воздуховулки.

### Склеивание (см. рис. В)

- Нагрейте термоклеевой пистолет. Введите соответствующий термоклей **3** сзади в термоклеевую пистолет. Нажмите на кнопку подачи клея **4** с умеренной силой.
- Нанесите клей пунктирами, при склеивании гибких материалов (напр. текстильных изделий) – зигзагом.
- Немедленно сожмите склеиваемые материалы после нанесения клея и держите их прижатыми ок. 30 с. Склеенное место можно подвергать нагрузкам через приблизительно 5 мин.
- Между операциями склеивания устанавливайте термоклеевой пистолет на опорную скобу **5**.

После остывания клея удалите его остатки с помощью тупого предмета. При необходимости склеенные места можно снова разредить, нагрев их.

Склеенные места можно красить.

### Смена сопел

- Сопло **1** можно менять только в разогретом состоянии. Для этого нагрейте термоклеевой пистолет в течение 2 мин.
- ▶ **Одевайте при смене сопел защитные перчатки. Беритесь за разогретое сопло только за термоизолирующий колпачок 2.** Горячим кончиком сопла можно обжечься.
- Закрутите новое сопло вручную **1**.

## Техобслуживание и сервис

### Техобслуживание и очистка

- ▶ **Перед всеми работами с термоклеевым пистолетом вытаскивайте штепсель с розетки.**
- ▶ **Для качественной и надежной работы поддерживайте термоклеевой пистолет в чистоте.**

Вставленный термоклей **3** нельзя вынуть сзади термоклеевого пистолета.

Если требуется поменять шнур, обращайтесь на фирму Bosch или в авторизованную сервисную мастерскую для электроинструментов Bosch.

### Сервис и консультирование на предмет использования продукции

При всех дополнительных вопросах и заказе запчастей обязательно указывайте 10-значный товарный номер, указанный на заводской табличке термоклеевого пистолета.

Сервисная мастерская ответит на все Ваши вопросы по ремонту и обслуживанию Вашего продукта и по запчастям. Монтажные чертежи и информацию по запчастям Вы найдете также по адресу:

**www.bosch-pt.com**

Коллектив сотрудников Bosch, предоставляющий консультации на предмет использования продукции, с удовольствием ответит на все Ваши вопросы относительно нашей продукции и ее принадлежностей.



**Для региона: Россия, Беларусь, Казахстан, Украина**

Гарантийное обслуживание и ремонт электроинструмента, с соблюдением требований и норм изготовителя производится на территории всех стран только в фирменных или авторизованных сервисных центрах «Роберт Бош».

**ПРЕДУПРЕЖДЕНИЕ!** Использование контрафактной продукции опасно в эксплуатации, может привести к ущербу для Вашего здоровья. Изготовление и распространение контрафактной продукции преследуется по Закону в административном и уголовном порядке.

**Россия**

Уполномоченная изготовителем организация:

ООО «Роберт Бош»

Ул. Академика Королева 13 стр. 5

129515 Москва

Россия

Тел.: 8 800 100 8007 (звонок по России бесплатный)

E-Mail: info.powertools@ru.bosch.com

Полную и актуальную информацию о расположении сервисных центров и приёмных пунктов Вы можете получить:

- на официальном сайте [www.bosch-pt.ru](http://www.bosch-pt.ru)
- либо по телефону справочно – сервисной службы Bosch 8 800 100 8007 (звонок по России бесплатный)

**Беларусь**

ИП «Роберт Бош» ООО

Сервисный центр по обслуживанию электроинструмента

ул. Тимирязева, 65А-020

220035, г. Минск

Беларусь

Тел.: +375 (17) 254 78 71

Тел.: +375 (17) 254 79 15/16

Факс: +375 (17) 254 78 75

E-Mail: pt-service.by@bosch.com

Официальный сайт: [www.bosch-pt.by](http://www.bosch-pt.by)

**Казахстан**

ТОО «Роберт Бош»

Сервисный центр по обслуживанию электроинструмента

г. Алматы

Казахстан

050050

пр. Райымбека 169/1

уг. ул. Коммунальная

Тел.: +7 (727) 232 37 07

Факс: +7 (727) 233 07 87

E-Mail: info.powertools.ka@bosch.com

Официальный сайт: [www.bosch.kz](http://www.bosch.kz); [www.bosch-pt.kz](http://www.bosch-pt.kz)

**Утилизация**

Термоклеевые пистолеты, принадлежности и упаковку нужно сдавать на экологически чистую рекуперацию. Не выбрасывайте термоклеевые пистолеты в бытовой мусор!



Согласно Европейской Директиве 2012/19/EU о старых электрических и электронных инструментах и приборах и адекватному предписанию национального права, отслужившие свой срок электроинструменты должны отдельно собираться и сдаваться на экологически чистую утилизацию.

**Возможны изменения.**

## Українська

### Вказівки з техніки безпеки



Прочитайте всі застереження і вказівки. Недотримання застережень і вказівок може призвести до ураження електричним струмом, пожежі та/або серйозних травм.

- ▶ **Цей клейовий пістолет не призначений для використання дітьми та особами з обмеженими фізичними, сенсорними або розумовими здібностями або недостатнім досвідом і знаннями.**

**Дітям віком від 8 років та особам з обмеженими фізичними, сенсорними та розумовими можливостями або недостатнім досвідом та знаннями дозволяється користуватися цим клейовим пістолетом лише під наглядом або якщо вони отримали відповідні вказівки щодо безпечного використання цього клейового пістолета і розуміють, яку небезпеку він несе.** Інакше можливе неправильне використання та небезпека одержання травм.

- ▶ **Дивіться за дітьми.** Діти не повинні гратися з клейовим пістолетом.
- ▶ **Дітям дозволяється очищати клейовий пістолет та виконувати його технічне обслуговування лише під наглядом дорослих.**
- ▶ **Не дозволяйте користуватися клейовим пістолетом особам, що не знайомі з його роботою або не читали ці вказівки.**

- ▶ **Кожний раз перед експлуатацією перевіряйте клейовий пістолет, шнур живлення і штепсель. Не користуйтеся клейовим пістолетом в разі пошкодження. Не розкривайте клейовий пістолет самостійно, його ремонт дозволяється виконувати лише кваліфікованому персоналу і лише з використанням оригінальних запчастин Bosch.** Пошкоджений клейовий пістолет, шнур живлення або штепсель збільшують ризик удару електричним струмом.
- ▶ **Не залишайте увімкнений клейовий пістолет без догляду.**
- ▶ **Захищайте клейовий пістолет від дощу і вологи.** Потраплення води в клейовий пістолет збільшує ризик удару електричним струмом.
- ▶ **Якщо не можна запобігти використанню клейового пістолета у вологому середовищі, використовуйте диференційний автомат.** Використання диференційного автомата зменшує ризик удару електричним струмом.
- ▶ **Не торкайтеся гарячого сопла.** Існує небезпека опіку.
- ▶ **Штепсель клейового пістолета повинен підходити до розетки. Не дозволяється що-небудь міняти в штепселі.** Використання оригінального штепселя та належної розетки зменшує ризик ураження електричним струмом.
- ▶ **Не використовуйте шнур для перенесення і підвішування клейового пістолета або витягування штепселя з розетки. Захищайте шнур від високої температури, олії, гострих країв та рухомих деталей приладу.** Пошкоджений або заплутаний шнур збільшує ризик ураження електричним струмом.
- ▶ **Відавайте свій клейовий пістолет на ремонт лише кваліфікованим фахівцем з обов'язковим використанням оригінальних запчастин.** Лише за таких умов прилад не буде містити в собі небезпеки.
- ▶ **Після використання надійно покладіть клейовий пістолет і, перш ніж приборати і сховати, дайте йому повністю охолонути.** Гаряче сопло може призвести до пошкодження та/або спричинити опіки.
- ▶ **Щоб витягнути штепсель з розетки, не тягніть за шнур живлення.** Захищайте шнур живлення від спеки та олії. Пошкоджений або заплутаний шнур живлення збільшує ризик удару електричним струмом.

## Опис продукту і послуг

### Призначення приладу

Клейовий пістолет призначений для швидкого склеювання за допомогою гарячого термоплавкого клею чистих, сухих та нежирних матеріалів.

Використовуйте клейовий пістолет лише у тому випадку, якщо всі функції знаходяться у Вас повністю під контролем і Ви не вбачаєте обмежень в їх використанні або отримали відповідні вказівки.

### Зображені компоненти

Нумерація зображених компонентів посилається на зображення клейового пістолета на сторінці з малюнком.

- 1 Сопло
- 2 Термоізований ковпачок
- 3 Термоплавкий клей
- 4 Кнопка подачі клею
- 5 Опорна дужка

**Зображене або описане приладдя не входить в стандартний обсяг поставки. Повний асортимент приладдя Ви знайдете в нашій програмі приладдя.**

### Технічні дані

Клейовий пістолет		РКР 18 E
Товарний номер		0 603 264 5..
Номінальна споживана потужність		
– Нагрівання	Вт	200
– Підтримання у гарячому стані	Вт	16
Час нагрівання	хвил.	7
Температура склеювання	°C	200
Продуктивність склеювання	г/хвил.	20
Діаметр термоплавкого клею	мм	11
Довжина термоплавкого клею	мм	45 – 200
Вага відповідно до EPTA-Procedure 01/2003	кг	0,35
Клас захисту		□/II
Параметри зазначені для номінальної напруги [U] 230 В. При інших значеннях напруги, а також у специфічному для країни виконанні можливі інші параметри.		

### Монтаж

- Прикрутіть сопло **1**. Встроміть опорну дужку **5** в отвори з обох боків клейового пістолета.

## Робота

### Початок роботи

- ▶ **Зважайте на напругу у мережі!** Напруга в джерелі струму повинна відповідати даним на заводській табличці клейового пістолета. Клейові пістолети, розраховані на 230 В, можуть працювати також і від 220 В.

### Вмикання/вимкання (див. мал. А)

З метою заощадження електроенергії вмикайте клейовий пістолет, лише коли Ви працюєте з ним.

- Щоб **увімкнути** клейовий пістолет, встроміть штепсель в розетку.

Перед початком роботи розігрійте клейовий пістолет протягом приблизно 7 хвил. Поставте клейовий пістолет на опорну дужку **5**, як зображено на малюнку.

- Щоб **вимкнути** клейовий пістолет, витягніть штепсель з розетки.

Якщо Ви саме не користуєтеся електроінструментом, витягайте штепсель з розетки, щоб заощадити електроенергію.

### Вказівки щодо роботи

- ▶ **При тривалих перервах в роботі витягуйте штепсель з розетки.**

- ▶ **Не допускайте попадання гарячого клею та торкання кінчика сопла до людей і тварин.** Клей і кінчик сопла нагріваються до 200 °C, існує небезпека опіку. Якщо гарячий клей попав на шкіру, негайно підставте облучене місце на декілька хвилин під холодну проточну воду. Не пробуйте зідрати клей зі шкіри.

Завдяки акумулятору тепла розігрітим клейовим пістолетом можна користуватися і у вимкненому стані. При збільшенні в'язкості клею знову встроміть штепсель в розетку.

### Підготовка до склеювання

Місця склеювання повинні бути чистими, сухими та нежирними. Гладким поверхням треба перед склеюванням надати шорсткості.

- ▶ **Не використовуйте для очищення місць склеювання горючі розчинники.** Рештки розчинника можуть загорітися від гарячого клею і утворити шкідливі пари.

Температура зовнішнього середовища та оброблюваних матеріалів має знаходитися в межах від +5 °C до +50 °C. Матеріали, що швидко вихолоняють, (напр., сталь) треба для кращого приклеювання нагріти, напр., за допомогою гарячої повітродувки.

### Склеювання (див. мал. В)

- Нагрійте клейовий пістолет. Введіть відповідний термоплавкий клей **3** ззаду в клейовий пістолет. Помірно натисніть на кнопку подачі клею **4**.
- Наносьте клей цятками, при склеюванні гнучких матеріалів (напр., тканин) – зигзагами.
- Після нанесення клею швидко стисніть склеювані поверхні і тримайте їх стиснутими протягом приблизно 30 с. Склеєне місце можна навантажувати прибл. через 5 хвил.
- Між окремими операціями склеювання ставте клейовий пістолет на опорну дужку **5**.

Клей, що повиступав, можна зняти після охолодження тупим предметом. Склеєні місця можна за необхідністю знову роз'єднати після їх нагрівання.

Склеєні місця можна фарбувати.

### Заміна сопел

- Сопло **1** можна замінювати тільки в розігрітому стані. Для цього розігрійте клейовий пістолет протягом приблизно 2 хвил.
- ▶ **При заміні сопел надійвайте захисні рукавиці. Беріться за розігріте сопло тільки за термоізолюваний ковпачок 2.** Об кінчик гарячого сопла можна обпектись.
- Закрутіть від руки нове сопло **1**.

## Технічне обслуговування і сервіс

### Технічне обслуговування і очищення

- ▶ **Перед всіма роботами з клейовим пістолетом витягуйте мережний штепсель з розетки.**
- ▶ **Для якісної і безпечної роботи тримайте клейовий пістолет в чистоті.**

Встромлений термоплавкий клей **3** не можна витягти ззаду клейового пістолета.

Якщо треба поміняти під'єднувальний кабель, це треба робити на фірмі Bosch або в сервісній майстерні для електроінструментів Bosch, щоб уникнути небезпек.

### Сервіс та надання консультацій щодо використання продукції

При всіх додаткових запитаннях та замовленні запчастин, будь ласка, зазначайте 10-значний товарний номер, що стоїть на заводській таблиці клейового пістолета.

Сервісна майстерня відповість на запитання стосовно ремонту і технічного обслуговування Вашого виробу. Малюнки в деталях і інформацію щодо запчастин можна знайти за адресою:

**www.bosch-pt.com**

Команда співробітників Bosch з надання консультацій щодо використання продукції із задоволенням відповість на Ваші запитання стосовно нашої продукції та приладдя до неї.

Гарантійне обслуговування і ремонт електроінструменту здійснюються відповідно до вимог і норм виготовлювача на території всіх країн лише у фірмових або авторизованих сервісних центрах фірми «Роберт Бош». **ПОПЕРЕДЖЕННЯ!** Використання контрафактної продукції небезпечно в експлуатації і може мати негативні наслідки для здоров'я. Виготовлення і розповсюдження контрафактної продукції переслідується за Законом в адміністративному і кримінальному порядку.

### Україна

ТОВ «Роберт Бош»

Сервісний центр електроінструментів

вул. Крайна, 1, 02660, Київ-60

Україна

Тел.: (044) 4 90 24 07 (багатоканальний)

E-Mail: pt-service.ua@bosch.com

Офіційний сайт: [www.bosch-powertools.com.ua](http://www.bosch-powertools.com.ua)

Адреса Регіональних гарантійних сервісних майстерень зазначена в Національному гарантійному талоні.

### Утилізація

Клейові пістолети, приладдя і упаковку треба здавати на екологічно чисту повторну переробку.

Не викидайте клейові пістолети в побутове сміття!



Відповідно до європейської директиви 2012/19/EU про відпрацьовані електро- і електронні прилади і її перетворення в національному законодавстві електроприлади, що вийшли з вживання, повинні здаватися окремо і утилізуватися екологічно чистим способом.

### Можливі зміни.

## Қазақша



Сәйкестік туралы сертификат Нөмірі  
RU C-DE.ME77.B.00587  
Сәйкестік туралы сертификаттың  
қолданылу мерзімі 24.07.2018 дейін

«Электр - машинақұрылысы өнімдері сапа жүйесін  
стандарттау сертификаттау орталығы» ЖШҚ  
141400, Мәскеу облысы, Химки қ.  
Ленинградская к., 29  
Сәйкестік туралы сертификаттар мына мекенжайда  
сақталады:  
ООО „Роберт Бош“  
ул. Акад. Королева, 13 стр. 5  
Россия, 129515, Москва

Өндіру күні нұсқаулықтың соңғы, мұқаба бетінде  
көрсетілген.  
Импорртаушы контакттік мәліметін орамада табу мүмкін.

### Өнімді пайдалану мерзімі

Өнімнің қызмет ету мерзімі 7 жыл. Өндірілген мерзімнен  
бастап (өндіру күні зауыт тақтайшасында жазылған)  
істетпей 5 жыл сақтағаннан соң, өнімді тексеруіс  
(сервистік тексеру) пайдалану ұсынылмайды.

### Қызметкер немесе пайдаланушының қателіктері мен істен шығу себептерінің тізімі

- тұтқасы мен корпусы бұзылған болса, өнімді  
пайдаланбаңыз
- өнім корпусынан тікелей түтін шықса, пайдаланбаңыз
- тоқ сымы бұзылған немесе оқшаулаусыз болса,  
пайдаланбаңыз
- жауын – шашын кезінде сыртта (далада)  
пайдаланбаңыз
- корпус ішіне су кірсе құрылғыны қосушы болмаңыз
- көп ұшқын шықса, пайдаланбаңыз
- қатты діріл кезінде пайдаланбаңыз

### Шекті күй белгілері

- тоқ сымның тозуы немесе зақымдануы
- өнім корпусының зақымдалуы

### Қызмет көрсету түрі мен жиілігі

Әр пайдаланудан соң өнімді тазалау ұсынылады.

### Сақтау

- құрғақ жерде сақтау керек
- жоғары температура көзінен және күн сәулелерінің  
әсерінен алыс сақтау керек
- сақтау кезінде температураның кенет ауытқуынан  
қорғау керек
- орамасыз сақтау мүмкін емес
- сақтау шарттары туралы қосымша ақпарат алу үшін  
MEMCT 15150 (Шарт 1) құжатын қараңыз

### Тасымалдау

- тасымалдау кезінде өнімді құлатуға және кез келген  
механикалық ықпал етуге қатаң тыйым салынады
- босату/жүктеу кезінде пакетті қысатын машиналарды  
пайдалануға рұқсат берілмейді.
- тасымалдау шарттары талаптарын MEMCT 15150  
(5 шарт) құжатын оқыңыз.

## Қауіпсіздік нұсқаулары



**Барлық қауіпсіздік нұсқаулықтарын және  
ескертпелерді оқыңыз.** Техникалық  
қауіпсіздік нұсқаулықтарын және  
ескертпелерді сақтамау тоқтың соғуына, өрт  
және/немесе ауыр жарақаттануларға алып  
келуі мүмкін.

- ▶ **Бұл желімдеу пистолеті  
балалардың, дене немесе ой  
қабілеттері шектелген немесе  
тәжірибесі және білімі аз  
адамдардың пайдалануына  
арналмаған.  
Осы желімдеу пистолеті бар  
бұрауышпен 8 жастан асқан  
балалардың және дене, сезім  
немесе ойлау қабілеттері  
шектелген немесе тәжірибесі  
мен білімі аз адамдардың жүйені  
қауіпсіз пайдалану туралы  
нұсқаусыз және жауапты  
адамның бақылауынсыз  
пайдалануы аса қауіпті. Кері  
жағдайда дұрыс пайдаланбау және  
жарақаттанулар қаупі пайда  
болады.**
- ▶ **Балаларға абай болыңыз.**  
Балалардың желімдеу  
пистолетімен ойнамауын  
қамтамасыз етіңіз.
- ▶ **Балалардың желімдеу  
пистолетін тазалауына немесе  
жөндеуіне жол бермеңіз.**
- ▶ **Осыларды білмейтін немесе осы ескертпелерді  
оқымаған адамдарға бұл желімдейтін пистолетті  
пайдалануға жол бермеңіз.**
- ▶ **Әр пайдаланудан алдын электр құралды, кабельді  
және айырды тексеріңіз. Ақауды байқасаңыз  
желімдеу пистолетін пайдаланбаңыз. Желімдеу  
пистолетін өзіңіз аспаңыз, оны тек білікті маманға  
және түпнұсқалы бөлшектермен жөндеңіз.  
Зақымдалған желімдеу пистолеті, кабель және айыр  
электр тоғының соғу қауіпін арттырады.**
- ▶ **Қосулы желімдеу пистолетін бақылаусыз  
қалдырмаңыз.**

- ▶ **Желімдеу пистолетін ылғал мен жаңбырдан сақтаңыз.** Желімдеу пистолетінің ішіне су кірсе, ол электр тоғының соғу қаупін арттырады.
- ▶ **Желімдеу пистолетін ылғалды ортада пайдалану қажет болса, автоматты сақтандырғыш ажыратқышын пайдаланыңыз.** Автоматты сақтандырғыш ажыратқышын пайдалану тоқ соғу қаупін төмендетеді.
- ▶ **Ыстық соплоға тимеңіз.** Күю қауіпі бар.
- ▶ **Желімдеу пистолеті штепселінің айыры розеткаға сыйюу қажет. Айырды ешқандай өзгерту мүмкін емес.** Өзгертілмеген айыр және жарамды розеткаларды пайдалану электр тоғының соғу қаупін төмендетеді.
- ▶ **Электр сымын орынды қолданыңыз, желімдеу пистолетін тасымалдау, асып қою немесе айырын розеткадан шығару үшін пайдаланбаңыз. Электр сымын жоғары температурадан, майдан, өткір қырлардан, электр құралының қозғалмалы бөлігінен қорғаңыз.** Зақымдалған немесе шиеленіскен кабель электр тоғының соғу қаупін арттырады.
- ▶ **Желімдеу пистолетін тек білікті маманға және тек арнаулы бөлшектермен жөндетіңіз.** Сол арқылы өнімдің қауіпсіздігін сақтайсыз.
- ▶ **Желімдеу құралын падаланудан соң қауіпсіз жерге қойып ораудан алдын толық суытыңыз.** Ыстық форсунка зиян келтіруі және/немесе күйлерді тудыруы мүмкін.
- ▶ **Айырды розеткадан жығару үшін кабельден тартпаңыз.** Кабельді ыстық және майдан алыс ұстаңыз. Зақымдалған немесе шиеленіскен кабель электр тоғының соғу қаупін арттырады.

## Өнім және қызмет сипаттамасы

### Тағайындалу бойынша қолдану

Желімдеу пистолеті таза, құрғақ және майсыз материалдарды ыстық ерітін желім менен жылдам жабыстыруға арналған.

Желімдеу пистолетін тек барлық қызметтерін толық бағалап, оларды орындай алатыныңызға сенімді болғанда немесе тиісті нұсқаулықтарды алғаннан соң пайдалану керек.

### Бейнеленген құрамды бөлшектер

Көрсетілген құрамдастар нөмірі суреттер бар беттері желімдеу пистолетінің сипаттамасына қатысты.

- 1 Форсунка
- 2 Ыстықтан қорғау
- 3 Еритін желім
- 4 Алға жылжыту түймешесі
- 5 Тіреуші қамыт

Бейнеленген немесе сипатталған жабдықтар стандартты жеткізу көлемімен қамтылмайды. Толық жабдықтарды біздің жабдықтар бағдарламамыздан табасыз.

## Техникалық мәліметтер

Желімдеу пистолеті	PKP 18 E	
Өнім нөмірі	0 603 264 5..	
Кесімді қуатты пайдалану		
– Қыздыру	Вт	200
– Жылы ұстау	Вт	16
Ысыту уақыты	мин	7
Желімдеу температурасы	°C	200
Желімдеу қуаты	г/мин	20
Еритін желім диаметрі	мм	11
Еритін желім ұзындығы	мм	45–200
EPTA-Procedure 01/2003		
құжатына сай салмағы	кг	0,35
Сақтық сыныпы	□/II	
Мәліметтер [U] 230 В кесімді кернеуге арналған. Басқа кернеу және елде қабылданған заңдар бұл мәліметтерді өзгертуі мүмкін.		

## Жинау

- **1** форсункасын бұрап қойыңыз. Тірек қамыты **5** желімдеу пистолетінің екі жағындағы ойықтарға салыңыз.

## Пайдалану

### Пайдалануға ендіру

- ▶ **Желі қуатына назар аударыңыз!** Тоқ көзінің қуаты желімдеу пистолетінің зауыттық тақтайшасындағы мәліметтеріне сай болуы қажет. 230 В белгісімен белгіленген желімдеу пистолеттерімен 220 В жұмыс істеуге болады.

### Қосу/өшіру (А суретін қараңыз)

Энергияны үнемдеу үшін желімдеу пистолетін тек пайдаланғанда ғана қосыңыз.

- Желімдеу пистолетін **қосу** үшін желі айырын розеткаға салыңыз.

Жұмыс алдында желімдеу пистолетін шам. 7 мин қыздырыңыз. Ол үшін желімдеу пистолетін суретте көрсетілгендей тірек қамытына **5** орнатыңыз.

- Желімдеу пистолетін **өшіру** үшін желі айырын розеткадан шығарыңыз.

Электр құралды пайдаланбасаңыз, желі айырын шығарып, энергияны үнемдеңіз.

### Пайдалану нұсқаулары

- ▶ **Ұзақ уақыт пайдаланбасаңыз желу айырын шығарыңыз.**
- ▶ **Адамдар мен хайуандарды ыстық желім бен форсунка ұшынан сақтаңыз.** Желім бен форсунка ұшы 200 °C ыстық болып күю қаупі пайда болады. Егер ыстық желім теріге тисе, тиген жерін мұздай су ағыны астында бірнеше минут ұстаңыз. Желімді терінен жоюға талпынбаңыз.

Жылы сақтағышы арқылы желімдеу пистолетін қыздырудан соң өшкен жағдайда да пайдалану мүмкін. Жағатын желім қою болса, желі айырын қайта розеткаға салыңыз.

### Желімді дайындау

Желімделетін жерлер таза, құрғақ және майсыз болуы қажет. Желімдеуден алдын беттерді бұдырлаңыз.

► **Ешқандай жанатын ерітінділерді желімдеу жерлерін тазалау үшін пайдаланбаңыз.** Ерітінді қалдықтары ыстық желім арқылы тұтанып кетуі немесе зиянды булар пайда болуы мүмкін.

Қоршау температурасымен желімденетін материалдар +5 °C суық және +50 °C ыстық болмауы қажет.

Жылдам суитын материалдардың (мысалы, болат) жақсы жабысуы үшін жылытыңыз, мысалы, ыстық ауа құбырымен.

### Желімдеу (В суретін қараңыз)

- Желімдеу құбырын қыздырыңыз. Материалға сәйкес еритін желімді **3** желімдеу пистолетінің артынан салыңыз. Алға жылжыту түймешесіне **4** қатты басыңыз.
- Желімді нүкте ретінде жағыңыз, иілмелі материалдарды жабыстырғанда (мысалы, маталарды) зигзаг түрінде жағыңыз.
- Жабыстыратын материалдарды желімдегеннен соң бірден шам. 30 секунд бір-біріне қысыңыз. Шамамен 5 минут суығаннан соң желімденген жайды іске қосу мүмкін.
- Желімдеу пистолетін жабыстыру әдістерінің арасында тірек қамытына **5** салыңыз.

Суығаннан соң желім қалдықтарын өтпейтін затпен жойыңыз. Желімдеу жерлерін қажет болса ысыту арқылы ажырату мүмкін.

Желімденген жайларға лак жағу мүмкін.

### Форсункаларды алмастыру

- Форсунканы **1** тек жылы күйде алмастыру мүмкін. Ол үшін желімдеу пистолетін шамамен 2 мин қыздырыңыз.
- **Форсунка алмастыру кезінде қорғау қолғабын кміңіз. Қызған форсунканы тек ыстық қорғағышынан 2 ұстаңыз.** Ыстық форсунка ұшында кюю қауіпі пайда болады.
- Жаңа форсунканы **1** қолмен тартып қойыңыз.

## Техникалық күтім және қызмет

### Қызмет көрсету және тазалау

- **Желімдеу пистолетінде жұмыс істеуден алдын желі айырын розеткадан шығарыңыз.**
- **Желімдеу пистолетін жақсы және сенімді істеуі үшін таза ұстаңыз.**

Салынған ерігіш желімді **3** желімдеу пистолетінің артынан шығару мүмкін емес.

Егер байланыс сымын алмастыру қажет болса, қауіпсіздіктің төмендеуіне жол бермес үшін алмастыруды тек Bosch немесе Bosch электр құралдарының авторизацияланған клиенттерге қызмет көрсету орталықтарында орындаңыз.

## Тұтынушыға қызмет көрсету және пайдалану кеңестері

Сұрақтар қою және қосалқы бөлшектерге тапсырыс беру кезінде міндетті түрде желімдеу пистолетінің зауыттық тақтайшасындағы 10-санды өнім нөмірін жазыңыз.

Қызмет көрсету шеберханасы өнімді жөндеу және күту, сондай-ақ қосалқы бөлшектер туралы сұрақтарға жауап береді. Қажетті сызбалар мен қосалқы бөлшектер туралы ақпаратты мына мекенжайдан табасыз:

**www.bosch-pt.com**

Кеңес беруші Bosch қызметкерлері өнімді пайдалану және олардың қосалқы бөлшектері туралы сұрақтарыңызға тиянақты жауап береді.

Өндіруші талаптары мен нормаларының сақталуымен электр құралын жөндеу және кепілді қызмет көрсету барлық мемлекеттер аумағында тек „Роберт Бош“ фирмалық немесе авторизацияланған қызмет көрсету орталықтарында орындалады.

ЕСКЕРТУ! Заңсыз жолмен әкелінген өнімдерді пайдалану қауіпті, денсаулығыңызға зиян келтіруі мүмкін. Өнімдерді заңсыз жасау және тарату әкімшілік және қылмыстық тәртіп бойынша Заңмен қудаланады.

### Қазақстан

ЖШС „Роберт Бош“

Электр құралдарына қызмет көрсету орталығы

Алматы қаласы

Қазақстан

050050

Райымбек данғылы

Коммунальная көшесінің бұрышы, 169/1

Тел.: +7 (727) 232 37 07

Факс: +7 (727) 233 07 87

E-Mail: info.powertools.ka@bosch.com

Ресми сайты: www.bosch.kz; www.bosch-pt.kz

### Кәдеге жарату

Желімдеу пистолетін, оның жабдықтары мен орамасын қоршаған ортаны қорғайтын кәдеге жарату орнына тапсыру қажет.

Желімдеу пистолетін үй қоқысына тастамаңыз!



Электр және электрондық ескі құралдар бойынша Еуропа 2012/19/EU ережесі және оның ұлттық заңдарда орындалуы бойынша басқа пайдаланып болмайтын электр құралдар бөлек жиналып кәдеге жаратылуы қажет.

Техникалық өзгерістер енгізу құқығы сақталады.

## Română

### Instrucțiuni privind siguranța și protecția muncii



**Citiți toate indicațiile de avertizare și instrucțiunile.** Nerespectarea indicațiilor de avertizare și a instrucțiunilor poate provoca electrocutare, incendii și/sau răniri grave.

► **Acest pistol de lipit nu este destinat utilizării de către copii și persoane cu capacități fizice, senzoriale sau intelectuale limitate sau lipsite de experiență și cunoștințe.**

**Acest pistol de lipit poate fi folosit de către copiii mai mari de 8 ani și de către persoane cu capacități fizice, senzoriale sau intelectuale limitate sau lipsite de experiență și cunoștințe, numai dacă acestea sunt supravegheate sau sunt instruite privitor la folosirea sigură a pistolului de lipit și înțeleg pericolul pe care aceasta le implică.** În caz contrar există pericol de manevrare greșită și răniri.

► **Supravegheați copiii.** Astfel veți fi siguri că aceștia nu se joacă cu pistolul de lipit.

► **Copiii au voie să curețe și să întrețină pistolul de lipit numai dacă sunt supravegheați.**

► **Nu lăsați să folosească pistolul de lipit persoanele nefamiliarizate cu acesta sau care nu au citit prezentele instrucțiuni.**

► **Înainte de fiecare utilizare verificați pistolul de lipit, cablul și ștecherul. Nu folosiți pistolul de lipit în cazul în care constatați defecțiuni la acesta. Nu deschideți singuri pistolul de lipit și nu permiteți repararea acestuia decât de către personal de specialitate calificat și numai cu piese de schimb originale.** Pistoalele de lipit, cablurile și ștecherul deteriorate măresc riscul de electrocutare.

► **Nu lăsați nesupravegheat pistolul de lipit conectat.**

► **Țineți pistolul de lipit departe de ploaie și umezeală.** Pătrunderea apei într-un pistol de lipit mărește riscul de electrocutare.

► **Dacă nu poate fi evitată utilizarea pistolului de lipit în mediu umed, folosiți un întrerupător automat cu protecție diferențială pentru curenți reziduali.** Folosirea unui întrerupător automat cu protecție diferențială pentru curenți reziduali diminuează riscul de electrocutare.

► **Nu atingeți duza fierbinte.** Există pericol de arsuri.

► **Ștecherul de racordare al pistolului de lipit trebuie să se potrivească cu priza de alimentare. Nu este permisă în niciun caz modificarea ștecherului.** Ștecherul nemodificat și prizele potrivite reduc riscul de electrocutare.

► **Nu folosiți în alte scopuri cablul, pentru a transporta pistolul de lipit, a-l suspenda sau pentru a extrage ștecherul din priza de alimentare. Feriți cablul de căldură, ulei, muchii ascuțite sau componente ale sculei electrice care se află în mișcare.** Cablurile deteriorate sau încurcate măresc riscul de electrocutare.

► **Nu permiteți repararea pistolului de lipit decât de către personal de specialitate corespunzător calificat și numai cu piese de schimb originale.** Astfel veți avea garanția menținerii siguranței în exploatare a produsului.

► **După utilizare, puneți jos în condiții de siguranță pistolul de lipit și lăsați-l să se răcească complet, înainte de a-l împacheta și a-l depozita.** Duza fierbinte poate provoca stricăciuni și/sau cauza arsuri.

► **Nu trageți de cablul de alimentare pentru a scoate ștecherul afară din priză.** Feriți cablul de căldură sau ulei. Cablurile deteriorate sau încurcate măresc riscul de electrocutare.

### Descrierea produsului și a performanțelor

#### Utilizare conform destinației

Pistolul de lipit este destinat lipirii rapide a materialelor curate, uscate și degresate, cu adeziv cu lipire prin topire.

Folosiți pistolul de lipit numai dacă sunteți pe deplin conștienți de toate funcțiile acestuia și le puteți folosi fără dificultăți sau ați primit indicații corespunzătoare în acest scop.

#### Elemente componente

Numerotarea componentelor ilustrate se referă la schița pistolului de lipit de la pagina grafică.

- 1 Duza
- 2 Manta de protecție termică
- 3 Baghetă de adeziv
- 4 Tastă de dozare
- 5 Cadru de așezare

**Accesorile ilustrate sau descrise nu sunt cuprinse în setul de livrare standard. Puteți găsi accesoriile complete în programul nostru de accesorii.**



## Date tehnice

Pistol de lipit		PKP 18 E
Număr de identificare		0 603 264 5..
Putere nominală		
– Încălzire	W	200
– Menținerea încălzirii adevizului	W	16
Timp de încălzire	min	7
Temperatură de lipire	°C	200
Capacitate de lipire	g/min	20
Diametru baghetă adeviz	mm	11
Lungime baghetă adeviz	mm	45 – 200
Greutate conform EPTA-Procedure 01/2003	kg	0,35
Clasa de protecție		□/II
Specificațiile sunt valabile pentru o tensiune nominală [U] de 230 V. În cazul unor tensiuni diferite și al unor modele de execuție specifice anumitor țări, aceste specificații pot varia.		

## Montare

- Montați prin înșurubare o duză **1**. Introduceți cadrul de așezare **5** în orificiile din cele două părți ale pistolului de lipit.

## Funcționare

### Punere în funcțiune

- ▶ **Respectați tensiunea de la rețea!** Tensiunea sursei de curent trebuie să coincidă cu datele de pe plăcuța indicatoare a tipului pistolului de lipit. Pistoalele de lipit inscripționate cu 230 V pot fi alimentate și la 220 V.

### Pornire/oprire (vezi figura A)

Pentru a economisi energie, porniți pistolul de lipit numai atunci când îl folosiți.

- Pentru **conectarea** pistolului de lipit introduceți ștecherul de la rețea în priza de curent.

Înainte de a începe lucrul, lăsați pistolul de lipit să se încălzească timp de aprox. 7 min. Rezemați pistolul de lipit, conform figurii, pe cadrul de așezare **5**.

- Pentru **deconectarea** pistolului de lipit scoateți ștecherul de la rețea afară din priză.

Atunci când nu folosiți scula electrică, scoateți ștecherul de la rețea din priza de alimentare, pentru a economisi energie.

### Instrucțiuni de lucru

- ▶ **În pauzele de lucru mai lungi scoateți ștecherul afară din priză.**
- ▶ **Feriți persoanele și animalele de contactul cu adevizul fierbinte și vârful duzei.** Adevizul și vârful duzei de înfierbântă la 200 °C, există pericol de arsuri. Dacă adevizul fierbinte a atins pielea, puneți neîntârziat zona respectivă timp de câteva minute sub jet de apă rece. Nu încercați să îndepărtați adevizul de pe piele.

Datorită acumulării de căldură, după încălzire, pistolul de lipit poate fi folosit și în stare deconectată. Dacă adevizul topit devine mai consistent, reintroduceți ștecherul în priza de curent.

### Pregătirea lipirii

Locurile de lipire trebuie să fie curate, uscate și degresate. Suprafețele netede trebuie înăsprite înainte de lipire.

- ▶ **Nu folosiți solvenți inflamabili pentru curățarea locurilor de lipire.** La contactul cu adevizul fierbinte, resturile de solvenți se pot aprinde sau pot degaja vapori nocivi.

Temperatura ambiantă și cea a pieselor care urmează a fi lipite nu trebuie să fie mai scăzută de +5 °C și nici să depășească +50 °C.

Pentru o lipire mai bună, materialele care se răcesc repede (de ex. oțelul) trebuie încălzite în prealabil, de ex. cu o suflantă cu aer cald.

### Lipire (vezi figura B)

- Lăsați pistolul de lipit să se încălzească. Introduceți din spate în pistolul de lipit bagheta de adeviz **3** adecvat materialului ce urmează a fi lipit. Apăsați cu presiune moderată tasta de dozare **4**.
- Aplicați adevizul punctiform, iar în cazul lipirii materialelor flexibile (de ex. textile) în zigzag.
- După aplicarea adevizului presați imediat una de cealaltă piesele care trebuie lipite, timp de aprox. 30 s. După aprox. 5 min porțiunea lipită poate fi pusă sub sarcină.
- În pauzele dintre operațiile de lipire rezemați pistolul de lipit pe cadrul de așezare **5**.

După răcire îndepărtați resturile de adeviz cu un obiect teșit. Dacă este necesar, lipiturile se desfac tot prin încălzire.

Porțiunile lipite pot fi lăcuite sau vopsite.

### Schimbarea duzei

- Duza **1** poate fi schimbată numai în stare fierbinte. Încălziți în acest scop pistolul de lipit timp de aprox. 2 min.

- ▶ **Pentru schimbarea duzelor folosiți mănuși de protecție. Prindeți duza fierbinte ținând-o numai de mantaua de protecție termică 2.** Din cauza vârfului fierbinte al duzei există pericol de arsuri.

- Montați prin strângere manuală duza nouă **1**.

## Întreținere și service

### Întreținere și curățare

- ▶ **Înainte oricăror intervenții asupra pistolului de lipit scoateți ștecherul de la rețea afară din priză.**
- ▶ **Păstrați pistolul de lipit curat pentru a putea lucra bine și sigur.**

O bagheta de adeviz **3** deja introdusă nu poate fi extrasă din pistolul de lipit prin împingere înapoi.

Dacă este necesară înlocuirea cablului de racordare, pentru a evita punerea în pericol a siguranței exploatarei, această operație se va executa de către Bosch sau de către un centru autorizat de asistență tehnică post-vânzări pentru scule electrice Bosch.

## Asistență clienți și consultanță privind utilizarea

În caz de reclamații și comenzi de piese de schimb vă rugăm să indicați neapărat numărul de identificare format din 10 cifre conform plăcuței indicatoare a tipului pistolului de lipit.

Serviciul de asistență clienți vă răspunde la întrebări privind repararea și întreținerea produsului dumneavoastră cât și piesele de schimb. Găsiți desenele de ansamblu și informații privind piesele de schimb și la:

**www.bosch-pt.com**

Echipa de consultanță Bosch vă răspunde cu plăcere la întrebări privind produsele noastre și accesoriile acestora.

### România

Robert Bosch SRL

Centru de service Bosch

Str. Horia Măcelariu Nr. 30 – 34

013937 București

Tel. service scule electrice: (021) 4057540

Fax: (021) 4057566

E-Mail: infoBSC@ro.bosch.com

Tel. consultanță clienți: (021) 4057500

Fax: (021) 2331313

E-Mail: infoBSC@ro.bosch.com

www.bosch-romania.ro

### Eliminare

Pistoalele de lipit, accesoriile și ambalajele trebuie direcționate către o stație de reciclare ecologică.

Nu aruncați pistoalele de lipit în gunoii menajer!



Conform Directivei Europene 2012/19/UE privind mașinile și aparatele electrice și electronice uzate și transpunerea acesteia în legislația națională, sculele electrice scoase din uz trebuie colectate separat și direcționate către o stație de revalorificare ecologică.

Sub rezerva modificărilor.

## Български

### Указания за безопасна работа



**Прочетете внимателно всички указания.**

Неспазването на приведените по-долу указания може да доведе до токов удар, пожар и/или тежки травми.

- ▶ **Този pistolет за лепене не е предназначен за ползване от деца и лица с ограничени физически, сензорни или душевни способности или от лица с недостатъчно познания и опит.**

**Този pistolет за лепене може да бъде използван от деца от 8 годишна възраст и лица с ограничени физически, сензорни или душевни способности или от лица с недостатъчно познания и опит, ако са под непосредствен надзор на отговорно за безопасността им лице или са били запознати от него за начина на работа с pistolета за лепене и свързаните с това опасности.** В противен случай съществува опасност от неправилно ползване и трудови злополуки.

- ▶ **Децата трябва да са под постоянен надзор.** Така предотвратявате опасността децата да играят с pistolета за лепене.
- ▶ **Не се допуска почистването и техническото обслужване на pistolета за лепене да се извършва от деца без непосредствен надзор.**
- ▶ **Не допускайте с pistolета за лепене да работят лица, които не са запознати с начина на работа с него и не са прочели тези указания.**
- ▶ **Винаги преди употреба проверявайте pistolета за лепене, хранящия кабел и щепсела. Ако установите повреди, не използвайте pistolета за лепене. Не отваряйте pistolета за лепене и допускайте ремонтът му да бъде извършван само от квалифицирани специалисти и само с използването на оригинални резервни части.** Повреди по pistolета за лепене, хранящия кабел и щепсела увеличават опасността от токов удар. Не допускайте деца да работят с pistolета за лепене без надзор.
- ▶ **Не оставяйте pistolета за лепене включен без надзор.**
- ▶ **Предпазвайте pistolета за лепене от влага; не го излагайте на дъжд.** Проникването на влага в pistolет за лепене повишава опасността от токов удар.
- ▶ **Ако не може да бъде избегната работа с pistolета за лепене в среда с повишена влажност, дефектнотоков предпазен прекъсвач.** Използването на дефектнотоков предпазен прекъсвач ограничава опасността от токов удар.

- ▶ **Не допирайте горещата дюза.** Съществува опасност да се изгорите.
- ▶ **Щецелът на пистолета за лепене трябва да е подходящ за контакта на захранващата мрежа. Не се допуска изменянето на щецела под никакъв предтекст.** Оригиначните щецели и подходящи контакти намаляват опасността от токов удар.
- ▶ **Не използвайте захранващия кабел за цели, за които той не е предвиден: да пренасяте пистолета за лепене, да го окачвате за него или за да изваждате щецела от контакта. Предпазвайте захранващия кабел от нагряване, омасляване, допир до остри ръбове или движещи се елементи.** Повредени или усукани захранващи кабели увеличават опасността от токов удар.
- ▶ **Допускайте ремонти на пистолета за лепене да бъдат извършвани само от квалифицирани техници и само с използване на оригинални резервни части.** Така се осигурява запазване на безопасността на продукта.
- ▶ **След употреба поставяйте пистолета за лепене стабилно и го изчакайте да се охлади, преди да го приберете.** Горещата дюза може да предизвика щети и/или изгаряния.
- ▶ **Не използвайте захранващия кабел за цели, за които той не е предназначен.** Дръжте захранващия кабел на безопасно разстояние от горещи предмети; предпазвайте го от омасляване. Повреден или усукан кабел увеличава опасността от токов удар.

## Описание на продукта и възможностите му

### Предназначение на електроинструмента

Пистолетът за лепене е предназначен за бързо залепване на чисти, сухи и обезмаслени повърхности с нагорещено топящо се лепило.

Използвайте пистолета за лепене само ако познавате добре и можете да изпълните правилно всички необходими действия или ако сте получили съответните указания за това.

### Изобразени елементи

Номерирането на изобразените компоненти се отнася до фигурите на пистолета за лепене на графичната страница.

- 1 Дюза
- 2 Топлинен предпазител
- 3 Топящо се лепило
- 4 Бутон за изтласкване
- 5 Скоба за подпиране

Изобразените на фигурите и описаните допълнителни приспособления не са включени в стандартната окомплектовка на уреда. Изчерпателен списък на допълнителните приспособления можете да намерите съответно в каталога ни за допълнителни приспособления.

## Технически данни

Пистолет за лепене		PKP 18 E
Каталожен номер		0 603 264 5..
Номинална консумирана мощност		
– Нагряване	W	200
– Поддържане на температура	W	16
Време за нагряване	min	7
Работна температура	°C	200
Производителност на стопяване	g/min	20
Диаметър на пръчката лепило	mm	11
Дължина на пръчката лепило	mm	45–200
Маса съгласно EPTA-Procedure 01/2003	kg	0,35
Клас на защита		□/II

Данните се отнасят до номинално напрежение [U] 230 V. При различно напрежение, както и при специалните изпълнения за някои страни данните могат да се различават.

## Монтиране

- Навийте дюзата **1**. Вкарайте скобата за подпиране **5** в отворите от двете страни на пистолета за лепене.

## Работа с електроинструмента

### Пускане в експлоатация

- ▶ **Внимавайте за напрежението на захранващата мрежа!** Напрежението на захранващата мрежа трябва да съвпада с данните, написани на табелката на пистолета за лепене. Пистолети за лепене, обозначени с 230 V, могат да бъдат захранвани и с 220 V.

### Включване и изключване (вижте фиг. А)

За да пестите енергия, включвайте пистолета за лепене само когато го ползвате.

- За **включване** на пистолета за лепене вкарайте щецела в контакта на захранващата мрежа.

Преди започване на работа оставете пистолета за лепене да се нагрее прилб. 7 min. За целта поставете пистолета за лепене на скобата **5**, както е показано на фигурата.

- За **изключване** на пистолета за лепене извадете щецела от контакта на захранващата мрежа.

Когато не използвате електроинструмента, изключвайте щецела от контакта, за да пестите енергия.

## Указания за работа

- ▶ **Изключвайте щепсела и при продължителни прекъсвания на работата.**
- ▶ **Пазете хора и животни от горещото лепило и върха на дюзата.** Лепилото и върха на дюзата 200 °C се нагряват, съществува опасност от изгаряния. Ако горещо лепило попадне върху кожата, незабавно охладете мястото с обилна струя студена вода. Не се опитвайте да премахнете лепилото от кожата.

Благодарение на топлинния резервоар пистолетът за лепене може да се ползва също и изключен. Когато вискозитетата на излизащото лепило започне да се увеличава, отново включете щепсела в контакта.

## Подготовка за лепене

Залепваните повърхности трябва да са чисти, сухи и обезмаслени. Ако са гладки, преди лепене ги нагряйте по подходящ начин.

- ▶ **Не използвайте леснозапалими разтворители за почистване на залепваните повърхности.** Вследствие допира до нагорещеното лепило остатъци от разтворителите могат да се възпламят или да предизвикат отделянето на вредни пари.

Околната температура и залепваните детайли не трябва да са по-студени от +5 °C и по-топли от +50 °C.

За по-добра адхезия предварително подгрявайте детайли от материали с висока топлопроводност (напр. стомана).

## Лепене (вижте фиг. В)

- Нагрейте пистолета за лепене. Вкарайте отзад в пистолета подходящо лепило **3**. Натиснете с умерен натиск бутона за изтласкване **4**.
- Нанесете лепило на точки, при гъвкави материали (напр. текстил) на зигзагообразна линия.
- Веднага след нанасяне на лепилото притиснете детайлите един към друг за припл. 30 s. След охлаждане припл. 5 min. съединението е готово и може да се натоварва.
- Между отделните операции оставяйте пистолета, подпрян на скобата **5**.

Отстранявайте остатъци от лепилото след изстиване с тъп предмет. При необходимост съединението може да бъде разглобено отново чрез нагряване.

Мястото на съединението може да бъде боядисано.

## Смяна на дюзата

- Дюзата **1** може да бъде заменена само когато е нагрята. За целта нагряйте пистолета за лепене в продължение на припл. 2 min.
- ▶ **При смяна на дюзата работете с предпазни ръкавици. Допирайте нагрялата дюза само до топлинния предпазител **2**.** Съществува опасност да се изгорите при допир до горещия връх на дюзата.
- Затегнете новата дюза **1** на ръка.

## Поддържане и сервис

### Поддържане и почистване

- ▶ **Преди извършване на каквито и да е дейности по пистолета за лепене изключвайте щепсела от контакта.**
- ▶ **За да работите качествено и сигурно, поддържайте пистолета за лепене чист.**

Поставено в пистолета лепило **3** не може да бъде извадено чрез издърпване назад.

Когато е необходима замяна на захранващия кабел, тя трябва да се извърши в оторизиран сервис за електрострументни инструменти на Бош, за да се запази нивото на безопасност на електроинструмента.

### Сервис и технически съвети

Когато се обръщате към представителите на Бош, непременно посочвайте 10-цифрения каталожен номер, изписан на табелката на пистолета за лепене.

Отговори на въпросите си относно ремонта и поддръжката на Вашия продукт можете да получите от нашия сервисен отдел. Монтажни чертежи и информация за резервни части можете да намерите също на адрес:

**www.bosch-pt.com**

Екипът на Бош за технически съвети и приложения ще отговори с удоволствие на въпросите Ви относно нашите продукти и допълнителните приспособления за тях.

### Роберт Бош ЕООД – България

Бош Сервис Център  
Гаранционни и извънгаранционни ремонти  
бул. Черни връх 51-Б  
FPI Бизнес център 1407  
1907 София  
Тел.: (02) 9601061  
Тел.: (02) 9601079  
Факс: (02) 9625302  
www.bosch.bg

### Бракуване

Пистолетът за лепене, принадлежностите му и опаковката трябва да бъдат предавани за оползотворяване на съдържателите се в тях вторични суровини.

Не изхвърляйте пистолети за лепене при битовите отпадъци!



Съгласно Директивата на ЕС 2012/19/ЕС относно бракувани електрически и електронни устройства и утвърждаването ѝ като национален закон електроинструментите, които не могат да се използват повече, трябва да се събират отделно и да бъдат подлагани на подходяща преработка за оползотворяване на съдържателите се в тях вторични суровини.

**Правата за изменения запазени.**

# Македонски

## Безбедносни напомени



Прочитајте ги сите напомени и упатства за безбедност. Грешките настанати како резултат од непридржување до безбедносните напомени и упатства може да предизвикаат електричен удар, пожар и/или тешки повреди.

- ▶ **Овој пиштол за лепење не е предвиден за користење од страна на деца и лица со ограничени физички, сензорни или ментални способности или недоволно искуство и знаење. Овој пиштол за лепење може да го користат деца над 8 години како и лица со намалени физички, сензорни и ментални способности или недоволно искуство и знаење, доколку се под надзор од лица одговорни за нивната безбедност или се подучени за безбедно ракување со пиштолот за лепење и ги разбираат опасностите кои може да произлезат од тоа.** Инаку постои опасност од погрешна употреба и повреди.
- ▶ **Не ги оставајте децата без надзор.** Така ќе се осигурате дека децата нема да си играат со пиштолот за лепење.
- ▶ **Не ги оставајте децата без надзор за време на чистењето или одржувањето на пиштолот за лепење.**
- ▶ **Пиштолите за лепење не смее да ги користат лица кои не се запознаени со нив или не ги имаат прочитано овие упатства.**
- ▶ **Пред секое користење, проверете го пиштолот за лепење, кабелот и приклучокот. Не го користете пиштолот за лепење, доколку забележите оштетувања. Не го отворајте сами пиштолот за лепење и оставете го на поправка кај квалификуван стручен персонал кој ќе користи само оригинални резервни делови.** Оштетените пиштоли за лепење, кабел и приклучок го зголемуваат ризикот за електричен удар.
- ▶ **Доколку е вклучен пиштолот за лепење, не го оставајте без надзор.**
- ▶ **Пиштолите за лепење држете ги подалеку од дожд и влага.** Навлегувањето на вода во пиштолот за лепење го зголемува ризикот од електричен удар.
- ▶ **Доколку користењето на пиштолот за лепење во влажна околина не може да се избегне, користете заштитен уред со диференцијална струја.** Употребата на заштитниот уред со диференцијална струја го намалува ризикот од електричен удар.
- ▶ **Не ја допирајте врелата млазница.** Постои опасност од изгореници.
- ▶ **Приклучокот на пиштолот за лепење мора да одговара на приклучокот во приклучницата.** Приклучокот во никој случај не смее да се менува. Немениувањето на прекинувачот и соодветните приклучници го намалуваат ризикот од електричен удар.
- ▶ **Не го користите кабелот за друга намена, на пр. за да го носите пиштолот за лепење, за да го закачите или да го влечете приклучокот од приклучницата.** Држете го кабелот понастрана од топлина, масло, остри рабови или подвижните компоненти на уредот. Оштетениот или свиткан кабел го зголемува ризикот за електричен удар.
- ▶ **Пиштолите за лепење смеат да се поправаат само од страна на квалификуван стручен персонал со оригинални резервни делови.** Само на тој начин ќе бидете сигурни во безбедноста на производот.
- ▶ **По употребата, исклучете го пиштолот за лепење и оставете го да се олади целосно, пред да го складирате.** Врелите млазници може да предизвикаат штети и/или изгореници.
- ▶ **Не го користете кабелот за да го извлечете приклучокот од приклучницата.** Држете го кабелот подалеку од топлина или масло. Оштетениот или свиткан кабел го зголемува ризикот за електричен удар.

## Опис на производот и моќноста

### Употреба со соодветна намена

Пиштолот за лепење е наменет за брзо лепење на чисти, суви и незамастени материјали со врел топлив лепак. Користете го пиштолот за лепење само откако ќе ги проучите сите функции и може да ги примените истите без ограничувања или откако ќе ги добиете потребните упатства.

## Илустрација на компоненти

Нумерирањето на сликите со компоненти се однесува на приказот на пиштолот за лепење на графичката страница.

- 1 Млазница
- 2 Заштита од топлина
- 3 Топлив лепак
- 4 Копче за придвижување
- 5 Потпорен држач

Опишаната опрема прикажана на сликите не е дел од стандардниот обем на испорака. Комплетната опрема може да ја најдете во нашата Програма за опрема.

## Технички податоци

Пиштол за лепење		РКР 18 E
Број на дел/артикул		0 603 264 5..
Номинална јачина		
– Загревање	W	200
– Одржување на топлина	W	16
Време на загревање	мин	7
Температура на лепење	°C	200
Капацитет на лепење	г/мин	20
Дијаметар на топливиот лепак	мм	11
Должина на топливиот лепак	мм	45–200
Тежина согласно ЕРТА-Procedure 01/2003	кг	0,35
Класа на заштита		□/II
Податоците важат за номинален напон [U] од 230 волти. Овие податоци може да отстапуваат при различни напони, во зависност од изведбата во односната земја.		

## Монтажа

- Завртете ја млазницата **1** на апаратот. Ставете го заштитниот држач **5** во отворите на двете страни на пиштолот за лепење..

## Употреба

### Ставање во употреба

- ▶ **Внимавајте на електричниот напон!** Напонот на изворот на струја мора да одговара на оној кој е наведен на спецификационата плочка на пиштолот за лепење. Пиштолите за лепење означени со 230 волти исто така може да се користат и на 220 волти.

### Вклучување/исклучување (види слика А)

За да заштедите енергија, вклучувајте го пиштолот за лепење само доколку го користите.

- За **вклучување** на пиштолот за лепење ставете го мрежниот приклучок во приклучницата.

Оставете го пиштолот за лепење да се загрее околу 7 мин. пред почетокот на работата. Како што е прикажано на сликата поставете го пиштолот за лепење на заштитниот држач **5**.

- За **исклучување** на пиштолот за лепење извлечете го мрежниот приклучок од приклучницата.

Доколку не го користите електричниот апарат, извлечете го мрежниот приклучок, за да заштедите енергија.

## Совети при работењето

- ▶ **При подолги паузи во работата извлечете го мрежниот приклучок.**
- ▶ **Заштитете ги лицата и животните од врелата смеса за лепење и врвот на млазницата.** Смесата за лепење и врвот на млазницата 200 °C стануваат жешки, постои опасност од изгореници. Доколку со врелата смеса за лепење ја допрете кожата, држете го допреното место неколку минути под ладен млаз вода. Не се обидувајте да ја отстраните смесата за лепење од кожата.

Со помош на акумулираната топлина, по загревањето, пиштолот за лепење може да се користи и по исклучувањето. Доколку лепакот на излезот стане прегуст, повторно ставете го мрежниот приклучок во приклучницата.

### Подготовка за лепење

Местата на лепење мора да бидат чисти, суви и да не се замастени. Огрубете ги мазните површини пред лепењето.

- ▶ **Не користете запалив раствор за чистење на местата на лепење.** Вишокот на раствор може да се запали поради врелиот лепак или да создаде штетна пареа.

Околната температура и деловите што се лепат не смеат да бидат со температура пониска од +5 °C и повисока од +50 °C.

Загрејте го материјалите што се ладат брзо (на пр. челик) за подобро да се залепат, на пр. со фен за топол воздух.

### Лепење (види слика В)

- Оставете го пиштолот за лепење да се загрее. Во зависност од материјалот што го лепите, ставете го соодветниот топлив лепак **3** во задниот дел на пиштолот за лепење. Со рамномерен притисок притискајте на копчето за придвижување **4**.
- Нанесувајте ја смесата за лепење точно, а при лепење на свитливи материјали (на пр. текстил) во циклус линија.
- По нанесувањето на смесата за лепење, веднаш за околу 30 с. притиснете ги материјалите што треба да се залепат. По околу 5 мин. време на ладење местото на лепење се стврдува.
- Помеѓу поединечните постапки на лепење ставете го пиштолот за лепење на заштитниот држач **5**.

Откако ќе се олади, отстранете го вишокот од смесата за лепење со тап предмет. Местата на лепење може повторно да се одлепат со загревање.

Местата на лепење може да се лакираат.

## Промена на млазницата

- Млазницата **1** може да се замени само додека е топла. Притоа загрејте го пиштолот за лепење околу 2 мин.
- ▶ При менување на млазницата носете заштитни ракавици. Не ја допирајте млазницата на заштитата од топлина **2**. Доколку го допрете врелиот врв на млазницата, постои опасност од изгореници.
- Рачно ставете ја новата млазница **1**.

## Одржување и сервис

### Одржување и чистење

- ▶ Пред сите интервенции на пиштолот за лепење извлекете го мрежниот приклучок од приклучницата.
- ▶ Одржувајте ја чистотата на пиштолот за лепење за да може добро и безбедно да работите.

Вметнатиот топлин лепак **3** не може да се извади од задниот дел на пиштолот за лепење.

Доколку е потребно користење на приклучен кабел, тогаш набавете го од Bosch или специјализирана продавница за Bosch-електрични апарати, за да го избегнете загрозувањето на безбедноста.

### Сервисна служба и совети при користење

За сите прашања и нарачки на резервни делови, Ве молиме наведете го 10-цифрениот број од спецификационата плочка на пиштолот за лепење.

Сервисната служба ќе одговори на Вашите прашања во врска со поправката и одржувањето на Вашиот производ како и резервните делови. Експлозивен цртеж и информации за резервни делови ќе најдете на:

[www.bosch-pt.com](http://www.bosch-pt.com)

Тимот за советување при користење на Bosch ќе ви помогне доколку имате прашања за нашите производи и опрема.

### Македонија

Д.Д.Електрис  
Сава Ковачевиќ 47Њ, број 3  
1000 Скопје

Е-пошта: [dimce.dimcev@servis-bosch.mk](mailto:dimce.dimcev@servis-bosch.mk)

Интернет: [www.servis-bosch.mk](http://www.servis-bosch.mk)

Тел./факс: 02/ 246 76 10

Моб.: 070 595 888

### Отстранување

Пиштолите за лепење, опремата и амбалажите треба да се отстранат на еколошки прифатлив начин.

Не ги фрлајте пиштолите за лепење во домашната канта за губре!



Според Европската регулатива 2012/19/EU за електрични и електронски уреди и нивна национална употреба, електричните апарати што се вон употреба мора одделно да се собираат и да се рециклираат на еколошки прифатлив начин.

Се задржува правото на промена.

## Srpski

### Uputstva o sigurnosti



Čitajte sva upozorenja i uputstva. Propusti kod pridržavanja upozorenja i uputstava mogu imati za posledicu električni udar, požar i/ili teške povrede.

- ▶ **Ovaj pištolj za lepljenje nije predviđen za to da ga koriste deca i lica sa ograničenim psihičkim, senzornim ili duševnim sposobnostima ili nedostatkom iskustva i znanja.**

**Ovaj pištolj za lepljenje mogu da koriste deca od 8 godina i lica sa ograničenim psihičkim, senzornim ili duševnim sposobnostima ili lica sa nedostatkom iskustva i znanja, ukoliko ih nadzire lice koje je odgovorno za njihovu sigurnost ili ako ih ono uputi u siguran rad sa pištoljem za lepljenje i ako razumeju sa time povezane opasnosti. U suprotnom postoji opasnost od pogrešnog rukovanja i povreda.**

- ▶ **Kontrolišite decu.** Time se obezbedjuje da se deca ne igraju sa pištoljem za lepljenje.
- ▶ **Čišćenje i održavanje pištolja za lepljenje ne smeju da vrše deca bez nadzora.**
- ▶ **Ne dopuštajte osobama da koriste pištolj za lepljenje, koje nisu upoznate sa njim ili nisu pročitale uputstva.**
- ▶ **Prekontrolišite pre svakog korišćenja pištolj za lepljenje, kabl i utikač. Ne upotrebljavajte pištolj za lepljenje ako konstatujete oštećenja. Ne otvarajte sami pištolj za lepljenje i neka ga popravlja samo stručno osoblje i samo sa originalnim rezervnim delovima.** Oštećen i pištolji za lepljenje, kablovi i utikači povećavaju rizik od električnog udara.
- ▶ **Ne ostavljajte uključeni pištolj za lepljenje bez nadzora.**

- ▶ **Držite pištolj za lepljenje dalje od kiše ili vlage.**  
Prodiranje vode u pištolj za lepljenje povećava rizik od električnog udara.
- ▶ **Ako se ne može izbeći rad pištolja za lepljenje u vlažnoj okolini, koristite zaštitni prekidač struje u kvaru.**  
Korišćenjem zaštitnog prekidača struje u kvaru smanjuje se rizik od električnog udara.
- ▶ **Ne dodirujte vrelu mlaznicu.** Postoji opasnost od opekotina.
- ▶ **Priključni utikač pištolja za lepljenje mora odgovarati utičnici. Utikač se nikako nesme menjati.** Nepromenjeni utikač i odgovarajuće utičnice smanjuju rizik od električnog udara.
- ▶ **Ne menjajte svrhu kablu, da bi nosili pištolj za lepljenje, vešali ili vukli za utikač iz utičnice. Držite kabl dalje od toplote, ulja, oštarih ivica ili pokretnih delova uredjaja.** Oštećeni ili uvijeni kablovi povećavaju rizik od električnog udara.
- ▶ **Neka Vam Vaš pištolj za lepljenje popravljaju samo stručno osoblje i samo sa originalnim rezervnim delovima.** Time se obezbeđuje, da ostane sačuvana sigurnost proizvoda.
- ▶ **Ostavite pištolj za lepljenje posle upotrebe na sigurnom i neka se potpuno ohladi, pre nego ga spakujete.** Vrela mlaznica može prouzrokovati štete i/ili paljevine.
- ▶ **Ne zloupotrebljavajte kabl, da bi izvukli utikač iz utičnice.** Držite kabl dalje od toplote ili ulja. Oštećeni ili zamršeni kabl povećava rizik od električnog udara.

## Opis proizvoda i rada

### Upotreba prema svrsi

Pištolj za lepljenje je zamišljen za brzo lepljenje čistih, suvih i bezmasnih materijala sa vrelim topivim lepkom.

Koristite pištolj za lepljenje samo, ako sve funkcije kompletno procenite i bez ograničenja možete da izvedete ili ste se pridržavali odgovarajućih uputstava.

### Komponente sa slike

Oznaka brojevima komponenti sa slika odnosi se na prikaz pištolja za lepljenje na grafičkoj strani.

- 1 Mlaznica
- 2 Zaštite od toplote
- 3 Topivi lepak
- 4 Taster za pokretanje napred
- 5 Potporni oslonac

**Prikazani ili opisani pribor ne spada u standardno pakovanje. Kompletni pribor možete da nađete u našem programu pribora.**

## Tehnički podaci

Pištolj za lepljenje		PKP 18 E
Broj predmeta		0 603 264 5..
Nominalna utrošena snaga		
– Zagrevanje	W	200
– Održavanje toplote	W	16
Vreme zagrevanja	min	7
Temperatura lepljenja	°C	200
Učinkan lepljenja	g/min	20
Presek uredjaja sa topivim lepkom	mm	11
Dužina topivog uredjaja za lepljenje	mm	45–200
Težina prema EPTA-Procedure 01/2003	kg	0,35
Klasa zaštite		□/II

Podaci važe za nominalne napone [U] od 230 V. Kod napona koji odstupaju i izvođenja specifičnih za zemlje mogu ovi podaci varirati.

## Montaža

- Navrnite mlaznicu **1**. Utaknite potporni oslonac **5** u otvore na obe strane pištolja za lepljenje.

## Rad

### Puštanje u rad

- ▶ **Obraćajte pažnju na napon mreže!** Napon strujnog izvora mora biti usaglašen sa podacima na tipskoj tablici pištolja za lepljenje. Sa 230 V označeni pištolji za lepljenje mogu da rade i sa 220 V.

### Uključivanje-isključivanje (pogledajte sliku A)

Kako biste uštedeli energiju, pištolj za lepljenje uključujte samo ako ga koristite.

- Za **uključivanje** pištolja za lepljenje utaknite mrežni utikač u utičnicu.

Ostavite pištolj za lepljenje pre početka rada ca. 7 min da se zagreje. Stavite pištolj za lepljenje kao što pokazuje slika na zaštitno koleno **5**.

- Za **isključivanje** pištolja za lepljenje izvucite mrežni utikač iz utičnice.

Kada ne koristite električni alat, izvucite mrežni utikač, da bi uštedeli energiju.

### Uputstva za rad

- ▶ **Izvucite kod dužih pauza u radu mrežni utikač.**
- ▶ **Štitite osoblje i životinje od vrelog lepka i vrha mlaznice.** Lepak i vrh mlaznice se ugrevaju 200 °C, postoji opasnost od požara. Ako vreli lepak dodirne kožu, držite odgovarajuće mesto odmah nekoliko minuta ispod hladnog vodenog mlaza. Ne pokušavajte da pililo odvojite od kože.

Usled čuvanja toplote može se pištolj za lepljenje koristiti posle zagrevanja i isključen. Ako izlazeći lepak postane žilav, utaknite mrežni utikač ponovo u utičnicu.



## Priprava lepljenja

Mesta lepljenja moraju biti čista, suva i bez masti. Nahrapavite ravnu površinu pre lepljenja.

- ▶ **Ne koristite zapaljive rastvarače za čišćenje mesta za lepljenje.** Ostaci rastvarača mogu se od strane vrelorg lepka zapaliti ili razviti štetna isparenja.

Okolna temperatura i komadi koji se lepe nesmeju biti hladniji od +5 °C i topliji od +50 °C.

Zagrevajte materijale koji se brzo hlade (na primer čelik) radi bolje kohezije lepka na primer sa nekom duvaljkom za topli vazduh.

## Lepljenje (pogledajte sliku B)

- Neka se pištolj za lepljenje zagreje. Ubacite pozadi topivi lepak koji odgovara materijalu **3** u pištolj za lepljenje. Pritisnite sa odmerenim pritiskom na taster za pokretanje napred **4**.
- Nanosite lepak tačkasto, kod lepljenja fleksibilnih materijala (na primer tekstila) kao cik-cak linija.
- Spojite materijale koji se lepe posle nanošenja lepka posle ca. 30 s. Posle ca. 5 min vremena hlađenja može se mesto lepljenja opteretiti.
- Ostavite pištolj za lepljenje između radnji lepljenja na potporni oslonac **5**.

Uklonite ostatke lepka pošto se ohladi sa nekim tupim predmetom. Mesta lepljenja se pri potrebi mogu zagrevanjem ponovo odvojiti.

Slepljena mesta se mogu lakirati.

## Promena mlaznice

- Mlaznica **1** se može menjati samo u toplom stanju. Zato zagrejte pištolj za lepljenje ca. 2 min.
- ▶ **Nosite pri promeni mlaznice zaštitne rukavice.** Hvatajte zagrejanu mlaznicu samo za zaštitu od toplote **2**. Na vrelom vrhu mlaznice postoji opasnost od opekotina.
- Zategnite novu mlaznicu **1** čvrsto rukom.

## Održavanje i servis

### Održavanje i čišćenje

- ▶ Izvucite pre svih radova na pištolju za lepljenje utikač iz utičnice. Održavajte pištolj za lepljenje čist, da bi dobro i sigurno radio.
- ▶ Održavajte pištolj za lepljenje čist, da bi radio dobro i sigurno.

Ubačeni topivi lepak **3** ne može se uklanjati iz pištolja za lepljenje unazad.

Ako je potrebna zamena za priključni vod, onda to mora izvesti Bosch ili stručan servis za Bosch-električne alata da bi se izbegle opasnosti po sigurnost.

### Servisna služba i savetovanje o upotrebi

Navedite kod svih pitanja i naručivanja rezervnih delova neizostavno broj predmeta prema tipskoj tablici pištolja za lepljenje koja ima 10 mesta.

Servisna služba odgovoriće na vaša pitanja o popravcima i održavanju vašeg proizvoda i o rezervnim delovima. Uvećane crteže i informacije o rezervnim delovima možete naći na našoj adresi:

**www.bosch-pt.com**

Bosch tim za savetovanje o upotrebi će vam rado pomoći ako imate pitanja o našim proizvodima i priboru.

### Srpski

Bosch-Service  
Dimitrija Tucovića 59  
11000 Beograd  
Tel.: (011) 6448546  
Fax: (011) 2416293  
E-Mail: asbosch@EUnet.yu

### Uklanjanje djubreta

Pištolji za lepljenje, pribor i pakovanje treba da se odvoze na regeneraciju koja odgovara čovekovoj sredini.

Ne bacajte pištolj za lepljenje u kućno djubre.



Prema evropskim smernicama 2012/19/EU o starim električnim i elektronskim uređajima i njihovim pretvaranju u nacionalno dobro ne moraju više neupotrebljivi električni pribori da se odvojeno sakupljaju i odvoze nekoj reciklaži koja odgovara zaštiti čovekove okoline.

Zadržavamo pravo na promene.

## Slovensko

### Varnostna navodila



**Preberite vsa opozorila in napotila.** Napake zaradi neupoštevanja spodaj navedenih opozoril in napotil lahko povzročijo električni udar, požar in/ali težke telesne poškodbe.

- ▶ **Te lepilne pištole ne smejo uporabljati otroci in osebe z omejenimi fizičnimi, senzoričnimi ali duševnimi sposobnostmi ali pomanjkljivimi izkušnjami in pomanjkljivim znanjem.**

**To lepilno pištolo lahko otroci, stari 8 let ali več, in osebe z omejenimi fizičnimi, senzoričnimi ali duševnimi sposobnostmi ali pomanjkljivimi izkušnjami in pomanjkljivim znanjem uporabljajo pod nadzorom odgovorne osebe, ki je odgovorna**

za njihovo varnost, ali če so seznanjeni, kako varno uporabljati lepilno pištolo in se zavedajo s tem povezanih nevarnosti. V nasprotnem primeru obstaja nevarnost napačne uporabe in poškodb.

- ▶ **Nadzorujte otroke.** S tem je zagotovljeno, da se otroci ne igrajo z lepilno pištolo.
- ▶ **Otroci lepilne pištole ne smejo čisti ali vzdrževati brez nadzora.**
- ▶ **Ne dovolite, da bi pištolo za lepljenje uporabljale osebe, ki niso veščje uporabe z njo ali ki niso prebrale tega navodila.**
- ▶ **Pred vsako uporabo preizkusite pištolo za lepljenje, kabel in vtič.** Če ugotovite poškodbe na pištoli za lepljenje, je ne vzemite v uporabo. Ne odpirajte pištole za lepljenje. Le kvalificiranim strokovnjakom dovolite popravilo z originalnimi rezervnimi deli. Poškodovane pištole za lepljenje, kabli in vtiči povečajo riziko električnega udara.
- ▶ **Vklopljene pištole za lepljenje ne smete pustiti brez nadzora.**
- ▶ **Pištola za lepljenje ne sme priti v stik z dežjem ali vlago.** Vdor vode v pištolo za lepljenje poveča riziko električnega udara.
- ▶ **Če je uporaba pištole za lepljenje v vlažnem okolju neizogibna, uporabljajte stikalo za zaščito pred jalovim tokom.** Uporaba stikala za zaščito pred jalovim tokom zmanjša tveganje električnega udara.
- ▶ **Ne dotikajte se vroče šobe.** Obstaja nevarnost opeklin.
- ▶ **Priključni vtič lepilne pištole se mora prilegati vtičnici. Vtiča na noben način ne smete spreminjati.** Nespremenjen vtič in ustrezne vtičnice zmanjšajo tveganje električnega udara.
- ▶ **Ne uporabite kabla za druge namene, npr. za nošenje ali obežanje lepilne pištole ali da bi z njim potegnili vtič iz vtičnice.** Kabel zavarujte pred vročino, oljem, ostrimi robovi ali premikajočimi se deli naprave. Poškodovani ali zamotani kabli povečajo tveganje električnega udara.
- ▶ **Vašo lepilno pištolo naj popravljajo samo kvalificirani strokovnjaki ob uporabi originalnih nadomestnih delov.** S tem boste zagotovili varno delovanje izdelka.
- ▶ **Pištolo za lepljenje morate po uporabi varno odložiti in pustiti, da se popolnoma ohladi, preden jo pospravite.** Vroča šoba lahko povzroči škodo in/ali opekline.
- ▶ **Ne uporabite kabla za druge namene, npr. da bi s potegom za kabel odstranili vtič iz vtičnice.** Zaščitite kabel pred vročino ali oljem. Poškodovani ali zamotani kabli povečajo tveganje električnega udara.

## Opis in zmogljivost izdelka

### Uporaba v skladu z namenom

Pištola za lepljenje je namenjena za hitro lepljenje čistih, suhih in nemasnih materialov z vročim talilnim lepilom.

Pištolo za lepljenje uporabite samo, če lahko vse funkcije v celoti ocenite in z njo brez omejitev rokujete ali če ste prejeli ustrezna navodila.

### Komponente na sliki

Oštevilčenjen naslikanih komponent se nanaša na prikaz pištole za lepljenje na grafični strani.

- 1 Šoba
- 2 Vročinska zaščita
- 3 Talilno lepilo
- 4 Podajalna tipka
- 5 Opora

**Prikazan ali opisan pribor ni del standardnega obsega dobave. Celoten pribor je del našega programa pribora.**

### Tehnični podatki

Pištola za lepljenje		PKP 18 E
Številka artikla		0 603 264 5..
Nazivna poraba moči		
– Segrevanje	W	200
– Ohranjanje toplote	W	16
Čas segrevanja	min	7
Temperatura lepljenja	°C	200
Lepilna zmogljivost	g/min	20
Premer talilnega lepila	mm	11
Dolžina talilnega lepila	mm	45 – 200
Teža po EPTA-Procedure 01/2003	kg	0,35
Zaščitni razred		□/II
Navedbe veljajo za nazivne napetosti [U] 230 V. Pri drugih napetostih in državno specifičnih izvedbah lahko te navedbe varirajo.		

## Montaža

- Privijte šobo **1**. Vtaknite oporo **5** v izreze na obeh straneh lepilne pištole.

## Delovanje

### Zagon

- ▶ **Upošteвайте napetost omrežja!** Napetost vira električne energije se mora ujemati s podatki na tipski tablici pištote za lepljenje. Pištote za lepljenje, ki so označene z 230 V, lahko delujejo z napetostjo 220 V.

### Vklop/izklop (glejte sliko A)

Da prihranite energijo, lepilno pištoto vključite le, ko jo potrebujete.

- Za **vklop** lepilne pištote vtaknite omrežni vtič v vtičnico. Pred pričetkom dela pustite, da se pištota za lepljenje pribli 7 min segreva. V ta namen odložite pištoto za lepljenje na opori **5**, kot je prikazano na sliki.
- Za **izklop** lepilne pištote potegnite omrežni vtič iz vtičnice. Ko električnega orodja ne boste uporabljali, potegnite omrežni vtič iz vtičnice, da bi tako privarčevali z energijo.

### Navodila za delo

- ▶ **Med daljšimi delovnimi premori potegnite omrežni vtič.**
  - ▶ **Zavarujte osebe in živali pred vročim lepilom in konico šobe.** Lepilo in konica šobe se segrejeta na 200 °C, obstaja nevarnost opeklin. Če se vroče lepilo dotakne kože, morate prizadeto mesto takoj za nekaj minut spirati pod tekočo mrzlo vodo. Lepila ne poskušajte odstraniti s kože.
- Ker pištota za lepljenje ohranja toploto, jo lahko po segretju uporabljate tudi, ko je izključena. Ko se izstopajoče lepilo prične zgoščevati, vtaknite omrežni vtič ponovno v vtičnico.

### Priprava lepljenja

Lepilna mesta morajo biti čista, suha in brez maščobe. Pred lepljenjem naredite gladke površine hrpave.

- ▶ **Ne uporabljajte gorljivih topil za čiščenje lepilnih mest.** Ostanke topil bi se lahko zaradi vročega lepila vžali ali razvili škodljive pline.

Temperatura okolice in obdelavanci ne smejo biti hladnejši kot +5 °C in ne toplejši kot +50 °C.

Materiale, ki se hitro ohladijo, zaradi boljšega prijema segrejte (npr. jeklo), npr. z ventilatorjem na vroč zrak.

### Lepljenje (glejte sliko B)

- Šistite, da se pištota za lepljenje segreje. Od zadaj namestite talilno lepilo **3**, ki ustreza materialu. Z zmerno močjo pritisčajte na podajalno tipko **4**.
- Lepilo nanašajte točkasto, pri lepljenju fleksibilnih materialov (npr. tekstila) pa v cikcaku.
- Materiale, ki jih želite zlepiti, pritisnite po nanosu lepila takoj za pribli 30 s skupaj. Po ohlajevanju pribli 5 min lahko lepilno mesto obremenite.
- Pištoto za lepljenje morate med postopki lepljenja odložiti na oporo **5**.

Po ohladitvi odstranite ostanke lepila s topim predmetom. Zlepljena mesta lahko po potrebi ločite s segrevanjem.

Lepilna mesta lahko prelakirate.

### Zamenjava šobe

- Šobo **1** lahko zamenjate le, ko je topla. V ta namen segrejte lepilno pištoto za ca. 2 min.
- ▶ **Pri menjavi šobe nosite zaščitne rokavice. Dotaknite se segrete šobe le na vročinski zaščiti 2.** Na vroči konici šobe obstaja nevarnost opeklin.
- Z rokoategnite novo šobo **1**.

## Vzdrževanje in servisiranje

### Vzdrževanje in čiščenje

- ▶ **Potegnite vtič iz vtičnice pred vsemi opravili, ki jih izvajate na pištoli za lepljenje.**
- ▶ **Za dobro in varno delovanje morate poskrbeti za to, da bo pištota za lepljenje vselej čista in suha.**

Vstavljenega talilnega lepila **3** ne morete odstraniti iz pištote v smeri nazaj.

Da bi se izognili ogrožanju varnosti v primeru, da morate nadomestiti priključni kabel, mora to storiti servis podjetja Bosch ali pooblaščen servis za električna orodja Bosch.

### Servis in svetovanje o uporabi

Pri vseh vprašanih in naročilih nadomestnih delov morate nujno navesti desetmestno številko izdelka s tipске tablice pištote za lepljenje.

Servis Vam bo dal odgovore na Vaša vprašanja glede popravila in vzdrževanja izdelka ter nadomestnih delov. Risbe razstavljenega stanja in informacije o nadomestnih delih se nahajajo tudi na spletu pod:

[www.bosch-pt.com](http://www.bosch-pt.com)

Skupina svetovalcev o uporabi podjetja Bosch Vam bo z veseljem v pomoč pri vprašanih o naših izdelkih in njihovega pribora.

### Slovensko

Top Service d.o.o.  
Celovška 172  
1000 Ljubljana  
Tel.: (01) 519 4225  
Tel.: (01) 519 4205  
Fax: (01) 519 3407

### Odlaganje

Odpadno pištoto za lepljenje, pribor in embalažo morate reciklirati v skladu z varstvom okolja.

Lepilnih pištol ne vrzite med gospodinjske odpadke!



V skladu z Direktivo 2012/19/EU Evropskega Parlamenta in Sveta o odpadni električni in elektronski opremi (OEEO) in njeni ureščitvi v nacionalnem pravu se morajo električna orodja, ki niso več v uporabi, ločeno zbirati ter okolju prijazno reciklirati.

**Pridržujemo si pravico do sprememb.**

# Hrvatski

## Upute za sigurnost



Treba pročitati sve napomene o sigurnosti i upute. Ako se ne bi poštivale napomene o sigurnosti i upute to bi moglo uzrokovati strujni udar, požar i/ili teške ozljede.

- ▶ **Ovaj pištolj za lijepljenje ne smiju koristiti djeca i osobe ograničenih fizičkih, osjetilnih ili mentalnih sposobnosti ili nedostatnog iskustva i znanja.** Ovaj pištolj za lijepljenje smiju koristiti djeca starija od 8 godina i osobe s ograničenim fizičkim, osjetilnim ili mentalnim sposobnostima ili osobe s nedostatnim iskustvom i znanjem ako ih nadzire osoba odgovorna za njihovu sigurnost i ako ih uputi u sigurno rukovanje s ventilatorom na vrući zrak. U suprotnom postoji opasnost od pogrešnog rukovanja i ozljeda.
- ▶ **Djecu držite pod nadzorom.** Na taj ćete način biti sigurni da se djeca neće igrati s pištoljem za lijepljenje.
- ▶ **Čišćenje i održavanje pištolja za lijepljenje ne smiju vršiti djeca bez nadzora.**
- ▶ **Ne dopustite da sa pištoljem za lijepljenje rukuju osobe koje s njim nisu upoznate ili koje nisu pročitale upute za rukovanje.**
- ▶ **Prije svake uporabe kontrolirajte pištolj za lijepljenje, priključni kabel i utikač.** Pištolj za lijepljenje ne koristite ako ste na njemu ustanovili oštećenja. Pištolj za lijepljenje ne otvarajte sami i dajte ga na popravak samo kvalificiranom stručnom osoblju i samo sa originalnim rezervnim dijelovima. Oštećeni pištolj za lijepljenje, priključni kabel i utikač povećavaju opasnost od strujnog udara.
- ▶ **Uključen pištolj za lijepljenje ne ostavljajte bez nadzora.**
- ▶ **Pištolj za lijepljenje držite dalje od kiše ili vlage.** Prodiranje vode u pištolj za lijepljenje povećava opasnost od strujnog udara.

- ▶ **Ako je neizbježan rad sa pištoljem za lijepljenje u vlažnoj okolini, u tom slučaju koristite zaštitnu sklopku struje kvara.** Primjena zaštitne sklopke struje kvara smanjuje opasnost od strujnog udara.
- ▶ **Ne dodirujte zagrijane dijelove sapnice.** Postoji opasnost od opekline.
- ▶ **Priključni utikač pištolja za lijepljenje mora odgovarati mrežnoj utičnici. Utikač se niti na bilo koji način ne smije mijenjati.** Utikači na kojima nisu izvršene nikakve izmjene i odgovarajuće utičnice, smanjuju opasnost od strujnog udara.
- ▶ **Priključni kabel ne koristite za nošenje i vješanje pištolja za lijepljenje, ili za izvlačenje utikača iz mrežne utičnice. Priključni kabel držite dalje od izvora topline, ulja, oštih rubova ili pomičnih dijelova uređaja.** Oštećen ili usukan kabel povećava opasnost od strujnog udara.
- ▶ **Popravak pištolja za lijepljenje prepustite samo kvalificiranom stručnom osoblju i samo s originalnim rezervnim dijelovima.** Na taj ćete način postići održanje sigurnosti proizvoda.
- ▶ **Pištolj za lijepljenje nakon uporabe odložite na sigurno mjesto i ostavite ga da se do kraja ohladi prije spremanja.** Zagrijana sapnica može prouzročiti štete i/ili opekline.
- ▶ **Ne zloupotrebjavajte priključni kabel za izvlačenje utikača iz mrežne utičnice.** Priključni kabel držite dalje od izvora topline ili ulja. Oštećen ili usukan kabel povećava opasnost od strujnog udara.

## Opis proizvoda i radova

### Uporaba za određenu namjenu

Pištolj za lijepljenje predviđen je za brzo lijepljenje čistih, suhih i nezamašćenih materijala sa vrućim taljivim ljepljivom.

Pištolj za lijepljenje koristite samo ako sve njegove funkcije možete potpuno procijeniti i provesti bez ograničenja ili ako se pridržavate odgovarajućih uputa.


### Prikazani dijelovi uređaja

Numeriranje prikazanih dijelova odnosi se na prikaz pištolja za lijepljenje na stranici sa slikama.

- 1 Sapnica
- 2 Štitnik od topline
- 3 Taljivo ljepljivo
- 4 Tipka za posmak
- 5 Stremen za oslanjanje

Prikazan ili opisan pribor ne pripada standardnom opsegu isporuke. Potpuni pribor možete naći u našem programu pribora.

## Tehnički podaci

Pištolj za lijepljenje		PKP 18 E
Kataloški br.		0 603 264 5..
Nazivna primljena snaga		
– Zagrijavanje	W	200
– Održavanje topline	W	16
Vrijeme zagrijavanja	min	7
Temperatura lijepljenja	°C	200
Učinkan lijepljenja	g/min	20
Promjer taljivog ljepljiva	mm	11
Dužina taljivog ljepljiva	mm	45 – 200
Težina odgovara EPTA-Procedure 01/2003	kg	0,35
Klasa zaštite		 II
Podaci vrijede za nazivni napon [U] od 230 V. U slučaju odstupanja napona i u izvedbama specifičnim za dotičnu zemlju, ovi podaci mogu varirati.		

## Montaža

- Navrnite sapnicu **1**. Utaknite stremen za oslanjanje **5** u izreze na obje strane pištolja za lijepljenje.

## Rad

### Puštanje u rad

- ▶ **Pridržavajte se mrežnog napona!** Napon izvora struje mora se podudarati sa podacima na tipskoj pločici pištolja za lijepljenje. Pištolji za lijepljenje označeni sa 230 V mogu raditi i na 220 V.

### Uključivanje/isključivanje (vidjeti sliku A)

Radi uštede energije uključite pištolj za lijepljenje tek onda kada ga koristite.

- Za **uključivanje** pištolja za lijepljenje, mrežni utikač utaknite u utičnicu.

Prije početka rada pištolj za lijepljenje ostavite da se zagrije u trajanju cca. 7 min. Pištolj za lijepljenje oslonite na stremen za oslanjanje **5**, kao što je prikazano na slici.

- Za **isključivanje** pištolja za lijepljenje, mrežni utikač izvucite iz utičnice.

Kada ne koristite električni alat, u svrhu uštede električne energije izvucite mrežni utikač.

### Upute za rad

- ▶ **Kod duljih stanki u radu izvucite mrežni utikač.**
- ▶ **Zaštite ljude i životinje od vrućeg ljepljiva i od zagrijanog vrha sapnice.** Ljepilo i vrh sapnice se mogu zagrijati do 200 °C, te postoji opasnost od opekline. Ako bi vruće ljepljivo dodirnuo kožu, odmah stavite ugroženi dio tijela nekoliko minuta ispod mlaza hladne vode. Ne pokušavajte ljepljivo skidati sa kože.

Uz pomoć akumulacijskog spremnika topline, zagrijan pištolj za lijepljenje se može koristiti i nakon isključivanja. Ako bi ljepljivo na izlazu bilo manje žitko, ponovno utaknite mrežni utikač u utičnicu.

## Priprema za lijepljenje

Mjesta za lijepljenje moraju biti čista, suha i bez masnoća. Prije lijepljenja glatke površine ohrapavite.

- ▶ **Za čišćenje mjesta za lijepljenje ne koristite zapaljiva otapala.** Ostatke otapala može zapaliti zagrijano ljepljivo ili od toga mogu nastati štetne pare.

Temperatura okoline i ljepljenih izradaka ne smije biti niža od +5 °C ni viša od +50 °C.

Materijale koji se brzo ohlađuju (npr. čelik), za bolje prijanjanje ljepljiva zagrijte npr. pomoću puhalo za vrući zrak.

### Lijepljenje (vidjeti sliku B)

- Zagrijte pištolj za lijepljenje. Taljivo ljepljivo **3** prilagođeno lijepljenom materijalu uvucite straga u pištolj za lijepljenje. Umjerenim pritiskom pritisnite na tipku za posmak **4**.
- Ljepilo nanosite točkasto, a kod lijepljenja savitljivih materijala (npr. tekstila), nanosite ga u cik-cak liniji.
- Odmah nakon nanošenja ljepljiva lijepljene materijale pritisnite u trajanju cca. 30 sekundi. Nakon cca. 5 minuta ohlađivanja, mjesto lijepljenja se može opteretiti.
- Između postupaka lijepljenja pištolj za lijepljenje odložite na stremen za oslanjanje **5**.

Nakon ohlađivanja, ostatke ljepljiva odstranite s tupim predmetom. Zalijepljeni spojevi se prema potrebi mogu ponovno osloboditi zagrijavanjem.

Mjesta lijepljenja se mogu premazati lak bojom.

### Zamjena sapnice

- Sapnica **1** se može zamijeniti samo u zagrijanom stanju. U tu svrhu pištolj za lijepljenje zagrijte u trajanju cca. 2 minute.
- ▶ **Kod zamjene sapnice nosite zaštitne rukavice. Zagrijanu sapnicu primite samo za štitnik od topline 2.** Na zagrijanom vrhu sapnice postoji opasnost od opekline.
- Novu sapnicu **1** navucite čvrsto rukom.

## Održavanje i servisiranje

### Održavanje i čišćenje

- ▶ **Prije svih radova na pištolju za lijepljenje izvucite mrežni utikač iz utičnice.**
- ▶ **Pištolj za lijepljenje održavajte čistim, kako bi s njim mogli dobro i sigurno raditi.**

Umetnuto taljivo ljepljivo **3** se iz pištolja za lijepljenje ne može izvuci prema natrag.

Ako je potrebna zamjena priključnog kabla, tada je treba provesti u Bosch servisu ili u ovlaštenom servisu za Bosch električne alate, kako bi se izbjeglo ugrožavanje sigurnosti.

### Servisiranje i savjetovanje o primjeni

Kod svih povratnih upita i naručivanja rezervnih dijelova, molimo neizostavno navedite 10 znamenkasti kataloški broj sa tipske pločice pištolja za lijepljenje.

Ovlašteni servis će odgovoriti na vaša pitanja o popravcima i održavanju vašeg proizvoda te o rezervnim dijelovima. Povećane crteže i informacije o rezervnim dijelovima možete naći na adresi:

**www.bosch-pt.com**

Bosch tim za savjetovanje o primjeni rado će vam pomoći odgovorom na pitanja o našim proizvodima i priboru.

### Hrvatski

Robert Bosch d.o.o.  
Kneza Branimira 22  
10040 Zagreb  
Tel.: (01) 2958051  
Fax: (01) 2958050

### Zbrinjavanje

Pištolje za lijepljenje, pribor i ambalažu treba dovesti na ekološki prihvatljivu ponovnu primjenu.

Pištolje za lijepljenje ne bacajte u kućni otpad!



Prema Europskim smjernicama 2012/19/EU za električne i elektroničke stare uređaje, električni alati koji više nisu uporabivi moraju se odvojeno sakupiti i dovesti na ekološki prihvatljivu ponovnu primjenu.

Zadržavamo pravo na promjene.

## Eesti

### Ohutusnõuded



**Kõik ohutusnõuded ja juhised tuleb läbi lugeda.** Ohutusnõuete ja juhiste eiramise tagajärjeks võib olla elektrilöök, tulekahju ja/või rasked vigastused.

► **Liimpüstol ei ole ette nähtud kasutamiseks lastele ja isikutele, kelle füüsilised, vaimsed või meelelised võimed on piiratud või kellel puuduvad seadme kasutamiseks vajalikud teadmised ja kogemused.** Üle 8 aasta vanused lapsed ja isikud, kelle füüsilised, vaimsed või meelelised võimed on piiratud või kellel puuduvad seadme kasutamiseks vajalikud teadmised ja kogemused, tohivad liimpüstolit kasutada vaid siis, kui nende üle teostatakse järelevalvet või kui neile on antud täpsed juhised liimpüstoli ohutuks käsitlemiseks ja kui nad mõistavad seadmega kaasnevaid ohte. Vastasel korral tekib valest kä-

sitsemisest põhjustatud kehavigastuste ja varalise kahju oht.

- **Ärge jätke lapsi järelevalveta.** See läbi tagate, et lapsed ei hakka liimpüstoliga mängima.
- **Lapsed tohivad liimpüstolit puhastada ja hooldada vaid täiskasvanute järelevalve all.**
  - **Ärge lubage liimpüstolit kasutada isikutel, kes seadet ei tunne ega ole lugenud käesolevat kasutusjuhendit.**
  - **Iga kord enne kasutamist kontrollige liimpüstol, toitejuhe ja pistik üle. Vigastuste tuvastamisel ärge liimpüstolit tööle rakendage. Ärge avage liimpüstolit ise, laske seadet parandada vaid kvalifitseeritud spetsialistidel, kes kasutavad originaalvaruosi.** Vigastatud liimpüstol, toitejuhe ja pistik suurendavad elektrilöögi ohtu.
  - **Ärge jätke sisselülitatud liimpüstolit järelevalveta.**
  - **Ärge jätke liimpüstolit vihma ega niiskuse kätte.** Vee sissetungimine liimpüstolisse suurendab elektrilöögi ohtu.
  - **Kui liimpüstoli kasutamine niiskes keskkonnas ei ole välditav, kasutage rikkevoolukaitseülilülit.** Rikkevoolukaitseülilülit kasutamine vähendab elektrilöögi ohtu.
  - **Ärge puudutage kuumat otsakut.** Esineb põletusohu.
  - **Liimpüstoli toitepistik peab pistikupesasse sobima. Võrgupistikut ei tohi mingil moel modifitseerida.** Modifitseerimata pistik ja sobivad pistikupesad vähendavad elektrilöögi ohtu.
  - **Ärge kasutage toitejuhet valel otstarbel, nt ärge hoidke liimpüstolit kandmise ajal toitejuhtmest, ärge asetage liimpüstolit toitejuhtmest rippuma ja pistiku eemaldamiseks pistikupesast ärge tõmmake toitejuhtmest. Kaitske toitejuhet kuumuse, õli, teravate servade ja seadme liikuvate osade eest.** Kahjustatud või keerduläinud toitejuhe suurendab elektrilöögi ohtu.
  - **Laske liimpüstolit parandada üksnes asjaomase väljaoõppega isikutel, kes kasutavad originaalvaruosi.** Seeläbi tagate toote pikaajalise ohutu töö.
  - **Pärast kasutamist asetage liimpüstol ohutult käest ja enne kokkupakkimist laske sellel täielikult jahtuda.** Kuum otsak võib tekitada kahjustusi ja/või põletusi.
  - **Ärge kasutage toitejuhet pistiku väljatõmbamiseks pistikupesast.** Kaitske toitejuhet kuumuse ja õli eest. Vigastatud või keerduläinud toitejuhe suurendab elektrilöögi ohtu.

# Seadme ja selle funktsioonide kirjeldus

## Nõuetekohane kasutamine

Liimpüstol on ette nähtud puhaste, kuivade ja rasvavabade materjalide liimimiseks kuuma liimipulgaga.

Kasutage liimpüstolit üksnes siis, kui Teil on täielik ülevaade selle kõikidest funktsioonidest ning suudate seda kasutada piiranguteta või kui olete saanud asjaomase väljaõppe.


## Seadme osad

Seadme osade numeratsiooni aluseks on jooniste leheküljel toodud numbrid.

- 1 Otsak
- 2 Kuumuskaitse
- 3 Liimpulk
- 4 Ettenihkenupp
- 5 Tugikaar

**Tarnekomplekt ei sisalda kõiki kasutusjuhendis olevatel joonistel kujutatud või kasutusjuhendis nimetatud lisatarvikuid. Lisatarvikute täieliku loetelu leiate meie lisatarvikute kataloogist.**

## Tehnilised andmed

Liimpüstol	PKP 18 E	
Tootenumbr		0 603 264 5..
Nimivõimsus		
– Kuumutamine	W	200
– Kuumana hoidmine	W	16
Kuumutusaeg	min	7
Liimimistemperatuur	°C	200
Liimimisvõimsus	g/min	20
Liimpulga läbimõõt	mm	11
Liimpulga pikkus	mm	45 – 200
Kaal		
EPTA-Procedure 01/2003 järgi	kg	0,35
Kaitseaste		 II

Andmed kehtivad nimipingel [U] 230 V. Teistsuguste pingete ja kasutusriigi spetsiifiliste mudelite puhul võivad toodud andmed varieeruda.

## Montaaž

- Keerake lahti otsak **1**. Asetage tugikaar **5** liimpüstoli mõlemal küljel olevasse avasse.

## Kasutus

### Seadme kasutuselevõtt

- ▶ **Pöörake tähelepanu võrgupingele!** Võrgupinge peab ühtima liimpüstoli andmesildil märgitud pingega. Andmesildil märgitud 230 V liimpüstolil võib kasutada ka 220 V võrgupinge korral.

### Sisse-/väljalülitus (vt joonist A)

Energia säästmiseks lülitage liimpüstol sisse vaid siis, kui seda kasutate.

- Liimpüstoli **sisselülitamiseks** ühendage võrgupistik pistikupessa.

Laske liimpüstolil enne töö alustamist ca 7 min kuumeneda. Selleks asetage liimpüstol joonisel näidatud viisil tugikaarele **5**.

- Liimpüstoli **väljalülitamiseks** tõmmake võrgupistik pistikupesast välja.

Energia säästmiseks eemaldage pistik pistikupesast, kui te elektrilist töörüista ei kasuta.

### Tööjuhised

- ▶ **Pikemate tööpauaside puhul tõmmake võrgupistik pistikupesast välja.**

- ▶ **Kaitske inimesi ja loomi kuuma liimi ja otsaku eest.** Liim ja otsak lähevad 200 °C kuumaks, tekib põletuse oht. Kui kuum liim satub nahale, hoidke vastavat kohta kohe mõni minut külma voolava vee all. Ärge püüdke liimi nahalt eemaldada.

Tänu soojussalvestile võib liimpüstolit pärast kuumenemist kasutada ka väljalülitatuna. Kui liim muutub viskoosseks, ühendage pistik uuesti pistikupesast.

### Liimimise ettevalmistamine

Liimitavad materjalid peavad olema puhtad, kuivad ja rasvavabad. Siledad pinnad karestage enne liimimist.

- ▶ **Liimitavate kohtade puhastamiseks ärge kasutage süttivaid lahusteid.** Lahusti jäägid võivad kuuma liimi tõttu süttida ja tekitada kahjulikke aure.

Ümbritseva keskkonna ja liimitavate materjalide temperatuur peab olema vahemikus +5 °C kuni +50 °C.

Parema nakkumise tagamiseks soojendage kiiresti jahtuvaid materjale (nt teras) kuuma õhu puhuriga.

### Liimimine (vt joonist B)

- Laske liimpüstolil kuumeneda. Asetage konkreetse materjali jaoks sobiv liimpulk **3** tagant liimpüstolisse. Vajutage mõõduka survega ettenihkenupule **4**.
- Kandke liim peale üksikute punktidenä, elastsete materjalide (nt tekstiil) liimimisel sikk-sakk-joonena.
- Vajutage liimitavad materjalid pärast liimi pealekandmist kohe umbes 30 sekundiks kokku. Pärast umbes 5-minutilise jahtumisaega talub liimitud koht koormust.
- Kasutusvälisel ajal asetage liimpüstol tugikaarele **5**.

Pärast tahkumist eemaldage liimijäägid terava esemega. Kokkuliimitud materjale saab vajaduse korral kuumutamise teel uuesti lahti sulatada.

Liimitud kohad on ülevärvitavad.

### Otsaku vahetus

- Otsakut **1** saab vahetada üksnes siis, kui see on soe. Selleks laske liimpüstolil umbes 2 min kuumeneda.
- ▶ **Otsaku vahetamisel kandke kaitsekindaid. Kuuma otsakut haarake üksnes kuumuskaitsest 2.** Kuum otsak võib tekitada põletusi.
- Pingutage uus otsak **1** käega kinni.

## Hooldus ja teenindus

### Hooldus ja puhastus

- ▶ Enne mis tahes tööde teostamist liimpüstoli kallal tõm-  
make pistik pistikupesast välja.
- ▶ Veatu ja ohutu töö tagamiseks hoidke liimpüstol pu-  
has.

Paigaldatud liimpulka **3** ei saa liimpüstolist suunaga taha eemaldada.

Tööohutuse tagamiseks tuleb toitejuhe lasta vajaduse korral vahetada Boschi elektriliste tööriistade volitatud parandus-  
töökojas.

### Klienditeenindus ja müüjijärgne nõustamine

Järelepärimiste esitamisel ja varuosade tellimisel näidake kindlasti ära liimpüstoli andmesildil olev 10-kohaline toote-  
number.

Klienditeeninduses vastatakse toote paranduse ja hoolduse ning varuosade kohta esitatud küsimustele. Joonised ja teabe varuosade kohta leiate ka veebisaidilt:

**www.bosch-pt.com**

Boschi nõustajad osutavad Teile toodete ja tarvikute küsimus-  
tes meeleldi abi.

### Eesti Vabariik

Mercantile Group AS  
Boschi elektriliste käsitööriistade remont ja hooldus  
Pärnu mnt. 549  
76401 Saue vald, Laagri  
Tel.: 6549 568  
Faks: 679 1129

### Kasutuskõlmatuks muutunud seadmete käitlus

Liimpüstolid, lisatarvikud ja pakend tuleb keskkonnasäästli-  
kult ringlusse võtta.

Ärge käidelda liimpüstolit koos olmejäätmetega!



Vastavalt Euroopa Parlamendi ja nõukogu direktiivile 2012/19/EL elektri- ja elektroo-  
nikaseadmete jäätmete kohta ning direktiivi kohaldamisele liikmesriikides tuleb kasu-  
tuskõlmatuks muutunud elektrilised töö-  
riistad eraldi kokku koguda ja kesk-  
konnasäästlikult korduskasutada või ring-  
lusse võtta.

Tootja jätab endale õiguse muudatuste tegemiseks.

## Latviešu

### Drošības noteikumi



**Uzmanīgi izlasiet visus drošības noteikumus.**  
Šeit sniegto drošības noteikumu un norādījumu neievērošana var izraisīt aizdegšanos un būt par cēloni elektriskajam triecienam vai nopietnam savainojumam.

- ▶ **Šī liimpistole nav paredzēta, lai to lietotu bērni un personas ar ierobežotām fiziskajām, sensorajām vai garīgajām spējām, kā arī personas ar nepietiekošu pieredzi un zināšanām.**

**Šo liimpistoli var lietot bērni no 8 gadu vecuma un personas ar ierobežotām fiziskajām, sensorajām vai garīgajām spējām, kā arī personas ar nepietiekošu pieredzi un zināšanām pie nosacījuma, ka darbs notiek par viņu drošību atbildīgas personas uzraudzībā vai arī šī persona sniedz norādījumus par drošu apiešanos ar liimpistoli un informē par briesmām, kas saistītas ar tās lietošanu.** Pretējā gadījumā pastāv savainošanās briesmas elektroinstrumenta nepareizas lietošanas dēļ.

- ▶ **Uzraugiet bērnus.** Tas ļaus nodrošināt, lai bērni nerotaļātos ar liimpistoli.
- ▶ **Bērni nedrīkst veikt liimpistoles tīrīšanu un apkalpošanu bez pieaugušo uzraudzības.**
- ▶ **Neļaujiet lietot liimpistoli personām, kuras neprot ar to rīkoties vai nav izlasījušas šos norādījumus.**
- ▶ **Ik reizi pirms lietošanas pārbaudiet liimpistoli, tās elektrokabeli un kontaktdakšu. Nelietojiet liimpistoli, ja tajā tiek atklāti bojājumi. Neatveriet liimpistoli saviem spēkiem, nodrošiniet, lai tās remontu veiktu kvalificēti speciālisti, nomaīnai izmantojot vienīgi Bosch oriģinālās rezerves daļas.** Bojājums liimpistolei, tās elektrokabeli vai kontaktdakšā paaugstina elektriskā trieciena risku.
- ▶ **Neatstājiet ieslēgtu liimpistoli bez uzraudzības.**



- ▶ **Sargājiet līmpistolī no lietus un mitruma.** Ja līmpistolē iekļūst ūdens, pieaug risks saņemt elektrisko triecienu.
- ▶ **Ja līmpistolī tomēr nepieciešams lietot vietās ar paaugstinātu mitrumu, izmantojiet tās pievienošanai noplūdes strāvas aizsargreleju.** Lietojot noplūdes strāvas aizsargreleju, samazinās risks saņemt elektrisko triecienu.
- ▶ **Nepieskarieties karstajai sprauslai.** Tas var būt par cēloni apdegumam.
- ▶ **Līmpistolē kontaktdakšai jābūt piemērotai elektrotīkla kontaktlīgzdai. Kontaktdakšas konstrukciju nedrīkst nekādā veidā mainīt.** Neizmainītas konstrukcijas kontaktdakša, kas piemērota elektrotīkla kontaktlīgzdai, ļauj samazināt elektriskā trieciena saņemšanas risku.
- ▶ **Neizmantojiet elektrokabeļi līmpistolē pārņemšanai un piekāršanai, neraujiet aiz elektrokabeļa, ja vēlaties atvienot tā kontaktdakšu no elektrotīkla kontaktlīgzdas. Sargājiet elektrokabeļi no karstuma, eļļas, asām šķautnēm un instrumentu kustīgajām daļām.** Bojāts vai samezgļojies elektrokabeļis paaugstina elektriskā trieciena risku.
- ▶ **Nodrošiniet, lai līmpistolē remontu veiktu kvalificēts speciālists, nomainījot vienīgi oriģinālās rezerves daļas.** Tikai tā izstrādājumam iespējams saglabāt nepieciešamo darba drošības līmeni.
- ▶ **Pēc lietošanas novietojiet līmpistolī drošā vietā un pirms iesaiņošanas ļaujiet tai pilnīgi atdzist.** Karstā sprausla var radīt materiālo vērtību bojājumus un/vai izraisīt apdegumus.
- ▶ **Nevelciet aiz elektrokabeļa, lai atvienotu tā kontaktdakšu no elektrotīkla kontaktlīgzdas.** Sargājiet elektrokabeļi no karstuma un saskaršanās ar eļļu. Bojāts vai samezgļojies elektrokabeļis paaugstina elektriskā trieciena risku.

## Izstrādājuma un tā darbības apraksts

### Pielietojums

Līmpistolē ir paredzēta sausu, tīru un no taukvielām brīvu materiālu ātrai salīmēšanai ar karstas līmvielas palīdzību.

Lietojiet līmpistolī tikai tad, ja esat pilnībā iepazinies ar visām tā funkcijām un spējāt tās pielietot bez ierobežojumiem vai arī esat saņēmis pienācīgu apmācību darbam ar to.

### Attēlotās sastāvdaļas

Attēloto sastāvdaļu numerācija atbilst numuriem līmpistolē attēlā, kas sniegts grafiskajā lapusē.

- 1 Sprausla
- 2 Siltumizolējošā aptvere
- 3 Līmvielas stienis
- 4 Līmvielas stieņa padeves taustiņš
- 5 Balsts

Šeit attēlotie vai aprakstītie piederumi neietilpst standarta piegādes komplektā. Pilns pārskats par izstrādājuma piederumiem ir sniegts mūsu piederumu katalogā.

## Tehniskie parametri

Līmpistolē	PKP 18 E	
Izstrādājuma numurs		0 603 264 5..
Nominālā patērējamā jauda		
– uzsildīšanas laikā	W	200
– siltuma uzturēšanas laikā	W	16
Uzsildīšanas laiks	min.	7
Līmvielas temperatūra	°C	200
Līmvielas padeve	g/min.	20
Līmvielas stieņa diametrs	mm	11
Līmvielas stieņa garums	mm	45–200
Svars atbilstoši EPTA-Procedure 01/2003	kg	0,35
Elektroaizsardzības klase		□/II

Šādi parametri tiek nodrošināti pie nominālā elektrobarošanas sprieguma [U] 230 V. Iekārtām, kas paredzētas citam spriegumam vai ir modificētas atbilstoši nacionālajiem standartiem, šie parametri var atšķirties.

## Montāža

- Ieskrūvējiet sprauslu **1**. Iestipriniet balstu **5**, ievietojot to abās līmpistolē pusēs izveidotajos atvērumos.

## Lietošana

### Uzsākot lietošanu

- ▶ **Pievadiet instrumentam pareizu spriegumu!** Elektrobarošanas avota spriegumam jāatbilst vērtībai, kas norādīta uz līmpistolē marķējuma plāksnītes. Līmpistolē, kas paredzētas 230 V spriegumam, var darbināt arī no 220 V elektrotīkla.

### Ieslēgšana un izslēgšana (attēls A)

Lai taupītu enerģiju, ieslēdziet līmpistolī tikai laikā, kad to lietojat.

- Lai **ieslēgtu** līmpistolī, pievienojiet tās elektrokabeļa kontaktdakšu elektrotīkla kontaktlīgzdai.

Pirms darba uzsākšanas ļaujiet līmpistolē aptuveni 7 minūtes uzstilt. Šajā laikā novietojiet līmpistolī uz balsta **5**, kā parādīts attēlā.

- Lai **izslēgtu** līmpistolī, atvienojiet tās elektrokabeļa kontaktdakšu no elektrotīkla kontaktlīgzdas.

Ja elektroinstruments netiek lietots, atvienojiet elektrotīkla kontaktdakšu, lai taupītu enerģiju.

## Norādījumi darbam

- ▶ **Ilgāku darba pārtraukumu laikā atvienojiet līmpistolī no elektrotīkla.**
- ▶ **Nepieļaujiet, lai cilvēki vai dzīvnieki nonāktu saskarē ar karsto līmvielu vai sprauslas galu.** Līmvielas un sprauslas gala temperatūra ir 200 °C, tāpēc pastāv apdeguma briesmas. Ja karstā līmviela nonāk uz ādas, nekavējoties dažas minūtes skalojiet cietušo vietu ar auksta ūdens strūklu. Nemēģiniet atdalīt pielīpušo līmvielu no ādas.

Pateicoties īpašam siltuma uzkrājumam, līmpistolī pēc uzsilšanas var zināmu laiku lietot arī tad, ja tā ir izslēgta. Ja manāmi samazinās izplūstošās līmvielas viskozitāte, no jauna pievienojiet līmpistolē elektrokabeļā kontaktakšņu elektrotīkla kontaktligzdai.

### Salīmējamo virsmu sagatavošana

Salīmējamajām virsmām jābūt tīrām, sausām un brīvām no taukiem un smērvielām. Ja salīmējamās virsmas ir gludas, tās pirms līmēšanas jāpadara raupjas.

- ▶ **Nelietojiet salīmējamo virsmu tīrīšanai ugunsnedrošus tīrīšanas līdzekļus.** Saskaroties ar karsto līmvielu, tīrīšanas līdzekļa paliekas var aizdegties vai veidot veselībai kaitīgus tvaikus.

Apkārtējā gaisa un salīmējamo priekšmetu temperatūrai jābūt ne zemāki par +5 °C un ne augstāki par +50 °C.

Lai uzlabotu līmvielas pielīšanu virsmai, ātri atdziestoši materiāli (piemēram, tērauds) pirms līmēšanas jāuzkarsē, piemēram, ar karsta gaisa ģeneratoru.

### Līmēšana (attēls B)

- Nogaidiet, līdz līmpistolē ir uzkarsusi. No mugurpuses ievietojiet līmpistolē līmējamajam materiālam piemērotu līmvielas stieni **3**. Ar mērenu spēku nospiediet līmvielas stieņa padeves taustiņu **4**.
- Līmējot lokanus materiālus (piemēram, audumus), uzklājiet uz tiem līmvielu atsevišķu punktu veidā, veidojot zigzagu līnijas.
- Pēc līmvielas uzklāšanas nekavējoties spiediet kopā salīmējamās virsmas un noturiet tās šādā stāvoklī aptuveni 30 sekundes. Pēc aptuveni 5 minūšu ilgās atdzišanas līmējumu drīkst pakļaut slodzei.
- Starplaikos starp līmēšanas operācijām novietojiet līmpistolī uz balsta **5**.

Pēc atdzišanas ņemiet līmvielas paliekas ar neasu priekšmetu. Vajadzības gadījumā salīmētos priekšmetus var atliemt, tos sakarsējot.

Sacietējušo līmvielu drīkst krāsot un lakot.

### Sprauslas nomaīņa

- Sprauslu **1** var nomainīt vienīgi tad, ja tā ir karsta. Tāpēc vispirms aptuveni 2 minūtes uzkarsējiet līmpistolī.
- ▶ **Pirms sprauslas nomaīņas uzvelciet aizsargcimdus. Satveriet sakarsušo sprauslu tikai aiz siltumizolējošās aptveres 2.** Karstais sprauslas gals var radīt apdegumus.
- Ieskrūvējiet jauno sprauslu **1** un pievelciet to ar roku.

## Apkalpošana un apkope

### Apkalpošana un tīrīšana

- ▶ **Pirms jebkura darba ar līmpistolī atvienojiet tās kontaktakšņu no elektrotīkla kontaktligzdas.**
- ▶ **Lai varētu droši un efektīvi strādāt ar līmpistolī, uzturiet to tīru.**

Līmpistolē ievietoto līmvielas stieni **3** no tās nav iespējams izņemt virzienā uz aizmuguri.

Ja nepieciešams nomainīt elektrotīkla kabeli, tas jāveic firmas Bosch elektroinstrumentu servisa centrā vai Bosch pilnvarotā elektroinstrumentu remonta darbnīcā, jo tā tiks saglabāts vajadzīgais darba drošības līmenis.

### Klientu konsultāciju dienests un konsultācijas par lietošanu

Pieprasot konsultācijas un pasūtot rezerves daļas, lūdzam noteikti uzrādīt desmitzīmju pasūtījuma numuru, kas norādīts uz līmpistolē marķējuma plāksnītes.

Klientu konsultāciju dienesta darbinieki atbildēs uz Jūsu jautājumiem par izstrādājuma remontu un apkalpošanu, kā arī par rezerves daļu iegādi. Izklājuma zīmējumus un informāciju par rezerves daļām var atrast arī interneta vietnē:

**www.bosch-pt.com**

Bosch klientu konsultāciju grupa centīsies Jums palīdzēt vislabākajā veidā, sniedzot atbildes uz jautājumiem par mūsu izstrādājumiem un to piederumiem.

### Latvijas Republika

Robert Bosch SIA  
Bosch elektroinstrumentu servisa centrs  
Dzelzavas ielā 120 S  
LV-1021 Rīga  
Tālr.: 67146262  
Telefakss: 67146263  
E-pasts: service-pt@lv.bosch.com

### Atbrīvošanās no nolietotajiem izstrādājumiem

Nolietotās līmpistolē, to piederumi un iesaiņojuma materiāli jāpakļauj otrreizējai pārstrādei apkārtējai videi nekaitīgā veidā.

Neizmetiet nolietoto līmpistolī sadzīves atkritumu tvertnē!



Saskaņā ar Eiropas Savienības direktīvu 2012/19/ES par nolietotajām elektriskajām un elektroniskajām ierīcēm un šīs direktīvas atspoguļojumiem nacionālajā likumdošanā, lietošanai nederīgie elektroinstrumenti jāsavāc atsevišķi un jānogādā otrreizējai pārstrādei apkārtējai videi nekaitīgā veidā.

Tiesības uz izmaiņām tiek saglabātas.

# Lietuviškai

## Saugos nuorodos



Perskaitykite visas šias saugos nuorodas ir reikalavimus. Jei nepaisysite žemiau pateiktų saugos nuorodų ir reikalavimų, gali trenkti elektros smūgis, kilti gaisras ir galite sunkiai susižaloti arba sužaloti kitus asmenis.

► **Šis klijų pistoletas nėra skirtas, kad jį naudotų vaikai ir asmenys su fizinėmis, jutiminėmis ir dvasinėmis negaliomis arba asmenys, kuriems trūksta patirties arba žinių. Šį klijų pistoletą gali naudoti 8 metų ir vyresni vaikai bei asmenys su fizinėmis, jutiminėmis ir dvasinėmis negaliomis arba asmenys, kuriems trūksta patirties ar žinių, jei juos prižiūri ir už jų saugumą atsako atsakingas asmuo arba jie buvo instruktuoti, kaip saugiai naudoti klijų pistoletą ir žino apie gresiančius pavojus.** Priešingu atveju įrankis gali būti valdomas netinkamai ir kyla sužeidimų pavojus.

► **Prižiūrėkite vaikus.** Taip bus užtikrinama, kad vaikai su klijų pistoletu nežaistų.

► **Neprižiūrint kitam asmeniui, vaikams klijų pistoletą valyti ir atlikti jo priežiūros darbus draudžiama.**

► **Neleiskite su klijų pistoletu dirbti asmenims, nesusipažinusiems, kaip jį naudoti, arba neperskaičiusiems šių nuorodų.**

► **Kiekvieną kartą prieš pradėdami naudoti klijų pistoletą, patikrinkite laidą ir kištuką.** Jei pastebite pažeidimų, klijų pistoleto nenaudokite. Neardykite klijų pistoleto patys, dėl jo remonto kreipkitės tik į kvalifikuotą specialistą. Remontuojant prietaisą turi būti naudojamos tik originalios atsarginės dalys. Pažeisti klijų pistoletai, laidai ir kištukai padidina elektros smūgio pavojų.

► **Nepalikite įjungto klijų pistoleto be priežiūros.**

► **Saugokite klijų pistoletą nuo lietaus ir drėgmės.** Į klijų pistoletą patekęs vanduo padidina elektros smūgio riziką.

- **Jei su klijų pistoletu neišvengiamai reikia dirbti drėgnoje aplinkoje, naudokite nuotėkio srovės apsauginį jungiklį.** Naudojant nuotėkio srovės apsauginį jungiklį sumažėja elektros smūgio pavojus.
- **Nelieskite karšto antgalio.** Išskyla nudegimo pavojus.
- **Klijų pistoleto maitinimo laido kištukas turi atitikti tinklo kištukinio lizdo tipą. Kištuko jokiū būdu negalima modifikuoti.** Originalus kištukas, tiksliai tinkantis elektros tinklo kištukiniam lizdui, sumažina elektros smūgio pavojų.
- **Nenaudokite laido ne pagal paskirtį, t. y. neneškite klijų pistoleto, laikydami už laido, nenaudokite laido pistoletui pakabinti ir netempkite už jo, norėdami iš kištukinio lizdo ištraukti kištuką. Saugokite maitinimo laidą nuo karščio, tepalų, aštrių briaunų ir besisukančių dalių.** Pažeisti ir susipynę padidina elektros smūgio pavojų.
- **Klijų pistoletą remontuoti turi tik kvalifikuoti specialistai ir naudoti tik originalias atsargines dalis.** Taip bus užtikrinama, jog gaminys išliks saugus.
- **Po naudojimo klijų pistoletą saugiai pastatykite ir prieš padėdami į sandėliavimo vietą, palaukite, kol jis visiškai atvės.** Karštas antgalis gali padaryti žalos ir (arba) nudeginti.
- **Nenaudokite laido ne pagal paskirtį, t. y. netempkite už laido, norėdami iš kištukinio lizdo ištraukti kištuką.** Saugokite laidą nuo karščio ir tepalų. Pažeisti arba susipynę laidai padidina elektros smūgio pavojų.

## Gaminio ir techninių duomenų aprašas

### Elektrinio įrankio paskirtis

Klijų pistoletas skirtas sausoms, švarioms ir netepaluotoms medžiagoms karštais termoplastiniais kljais greitai suklijuoti. Klijų pistoletą naudokite tik tada, jei susipažinote su visomis jo funkcijomis ir esate jį visiškai įvaldę arba buvote atitinkamai apmokyti.

### Pavaizduoti prietaiso elementai

Pavaizduotų sudedamųjų dalių numeriai atitinka klijų pistoleto schemas numerius.

- 1 Antgalis
- 2 Apsauga nuo karščio
- 3 Termoplastiniai kljiai
- 4 Pastūmos mygtukas
- 5 Atraminis lankelis

**Pavaizduoti ar aprašyti priedai į tiekiamą standartinį komplektą neįeina. Visą papildomą įrangą rasite mūsų papildomos įrangos programoje.**

## Techniniai duomenys

Klijų pistoletas		PKP 18 E
Gaminio numeris		0 603 264 5..
Nominali naudojamoji galia		
– Įkaitimas	W	200
– Temperatūros palaikymas	W	16
Įkaitimo laikas	min	7
Klijų temperatūra	°C	200
Klijavimo našumas	g/min	20
Termoplastinių klijų strypelio skersmuo	mm	11
Termoplastinių klijų strypelio ilgis	mm	45 – 200
Svoris pagal „EPTA-Procedure 01/2003“	kg	0,35
Apsaugos klasė		II

Duomenys galioja tik tada, kai nominalioji įtampa [U] 230 V. Jei įtampa kitokia arba jei naudojamas specialus, tam tikrai šaliai gaminamas modelis, šie duomenys gali skirtis.

## Montavimas

- Prisukite antgalį **1**. Atraminį lankelį **5** įstatykite į abejuose klijų pistoleto pusėse esančias išpjovas.

## Naudojimas

### Paruošimas naudoti

- ▶ **Atkreipkite dėmesį į tinklo įtampą!** Maitinimo šaltinio įtampa turi sutapti su klijų pistoleto firminėje lentelėje nurodytais duomenimis. 230 V pažymėtus klijų pistoletus galima jungti ir prie 220 V maitinimo tinklo.

### Įjungimas ir išjungimas (žr. pav. A)

Kad tausotumėte energiją, klijų pistoletą įjunkite tik tada, kai jį naudojate.

- Norėdami klijų pistoletą **įjungti**, įstatykite kištuką į kištukinį lizdą.

Prieš pradėdami dirbti apie 7 min palaukite, kol klijų pistoletas įkais. Tuo tikslu klijų pistoletą, kaip pavaizduota paveikslėlyje, atremkite ant atraminio lankelio **5**.

- Norėdami klijų pistoletą **išjungti**, ištraukite kištuką iš kištukinio lizdo.

Jei elektrinio įrankio nenaudojate, kad taupytumėte energiją, ištraukite kištuką.

### Darbo patarimai

- ▶ **Prieš ilgesnes darbo pertraukas ištraukite kištuką.**
- ▶ **Saugokite žmones ir gyvūnus nuo karštų klijų ir antgalio.** Klijai ir antgalio smaigalys įkaista iki 200 °C, todėl iškyla nudegimo pavojus. Jei karštų klijų patenka ant odos, tą vietą iškart pakiškite po šalto vandens srove ir palaikykite kelias minutes. Nebandykite pašalinti klijų nuo odos.

Klijų pistoletas yra su šilumos kaupikliu, todėl įkaitusį pistoletą galima naudoti ir atjungus laidą. Kai išstumiami klijai tampa tąsūs, į kištukinį lizdą vėl įkiškite kištuką.

### Paruošimas klijavimui

Klijuojamas paviršius turi būti švarus, sausas ir neriebaluotas. Lygius paviršius prieš klijuodami pašiauškite.

- ▶ **Nenaudokite degių tirpiklių klijuojamiems paviršiams valyti.** Tirpiklių likučiai nuo karštų klijų gali užsidegti arba gali susidaryti kenksmingų garų.

Aplinkos temperatūra ir klijuojami ruošiniai turi būti ne žemesnės kaip +5 °C ir ne aukštesnės kaip +50 °C temperatūros.

Greitai atvėstančias medžiagas (pvz., plieną), kad geriau sukibytų klijai, pašildykite, pvz., techniniu fenu.

### Klijavimas (žr. pav. B)

- Palaukite, kol klijų pistoletas įkais. Į klijų pistoletą iš užpakalinės pusės įdėkite medžiagai tinkančius termoplastinius klijus **3**. Nedidele jėga spauskite pastūmos mygtuką **4**.
- Klijus tepkite taškeliais, o klijuodami lanksčias medžiagas (pvz., tekstilę) – vingiuota linija.
- Užtepę klijų, klijuojamas medžiagas nedelsdami suspauskite ir apie 30 s palaikykite suspaudę. Maždaug po 5 min atvėsimo laiko suklijuota vieta gali būti veikiama apkrova.
- Klijų pistoletą tarp klijavimo operacijų statykite ant atraminio lankelio **5**.

Klijams atvėsus buku daiktu pašalinkite klijų likučius. Suklijuotas vietas, jei reikia, pakaitinus galima vėl atskirti.

Suklijuotas vietas galima lakuoti.

### Antgalio keitimas

- Antgalį **1** galima keisti tik tada, kai klijų pistoletas įkaitęs. Tuo tikslu klijų pistoletą apie 2 min pakaitinkite.

- ▶ **Antgalį keiskite su apsauginėmis pirštinėmis. Įkaitusį antgalį imkite tik už apsaugos nuo karščio **2**.** Karštas antgalis kelia nudegimo pavojų.

- Naują antgalį **1** užveržkite ranka.

## Priežiūra ir servisas

### Priežiūra ir valymas

- ▶ **Prieš pradėdami bet kokius klijų pistoleto remonto ar priežiūros darbus, iš kištukinio lizdo ištraukite kištuką.**

- ▶ **Kad dirbtumėte gerai ir saugiai, klijų pistoletą visada laikykite švarų.**

Į klijų pistoletą įdėtų termoplastinių klijų **3** ištraukti atgaline kryptimi negalima.

Jei reikia pakeisti maitinimo laidą, dėl saugumo sumetimų tai turi būti atliekama Bosch įmonėje arba įgaliotoje Bosch elektrinių įrankių remonto dirbtuvėse.

## Klientų aptarnavimo skyrius ir naudotojų konsultavimo tarnyba

Ieškant informacijos ar užsakant atsargines dalis prašome būtinai nurodyti klijų pistoleto dešimtženklį numerį, esantį firminėje lentelėje.

Klientų aptarnavimo skyriuje gausite atsakymus į klausimus, susijusius su jūsų gaminio remontu, technine priežiūra bei atsarginėmis dalimis. Detalius brėžinius ir informaciją apie atsargines dalis rasite čia:

**[www.bosch-pt.com](http://www.bosch-pt.com)**

Bosch naudotojų konsultavimo tarnybos specialistai mielai atsakys į klausimus apie mūsų gaminius ir papildomą įrangą.

### Lietuva

Bosch įrankių servisas

Informacijos tarnyba: (037) 713350

Įrankių remontas: (037) 713352

Faksas: (037) 713354

El. paštas: [service-pt@lv.bosch.com](mailto:service-pt@lv.bosch.com)

### Šalinimas

Klijų pistoletai, papildoma įranga ir pakuotės turi būti ekologiškai utilizuojami.

Nemeskite klijų pistoletų į buitinių atliekų konteinerius!

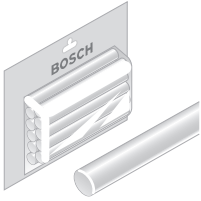


Pagal Europos direktyvą 2012/19/ES dėl elektros ir elektroninės įrangos atliekų ir šios direktyvos perkėlimo į nacionalinę teisę aktus, naudoti nebetinkami elektriniai įrankiai turi būti surenkami atskirai ir perdirbami aplinkai nekenksmingu būdu.

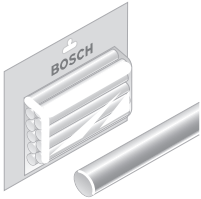
**Galimi pakeitimai.**



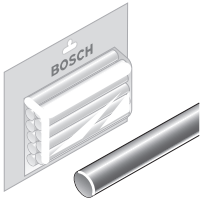
2 607 001 176



1 609 201 396



2 607 001 177



2 607 001 178



1 609 201 241



1 609 202 428



1 609 202 555

