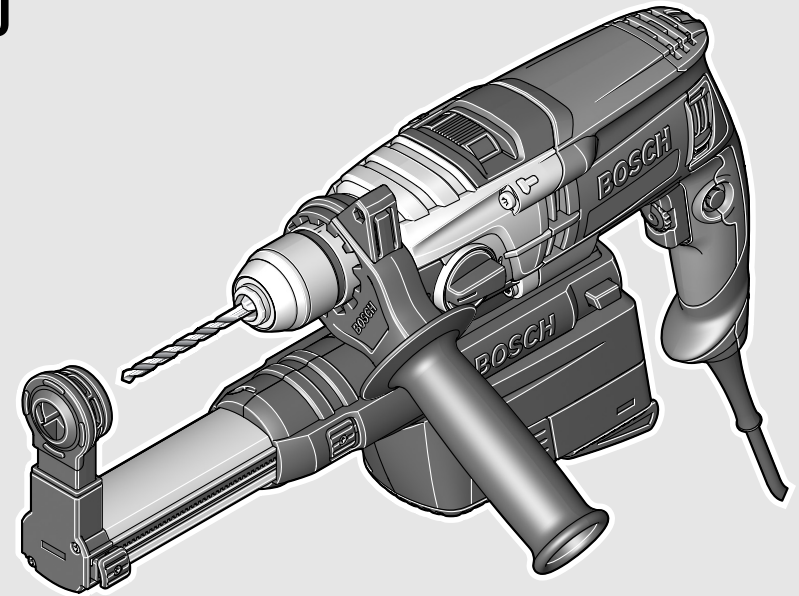


EEU

EEU



**Robert Bosch GmbH**  
Power Tools Division  
70764 Leinfelden-Echterdingen  
GERMANY

[www.bosch-pt.com](http://www.bosch-pt.com)

1 609 92A 0NK (2014.06) O / 123 EEU



1 609 92A 0NK

## GSB 19-2 REA Professional

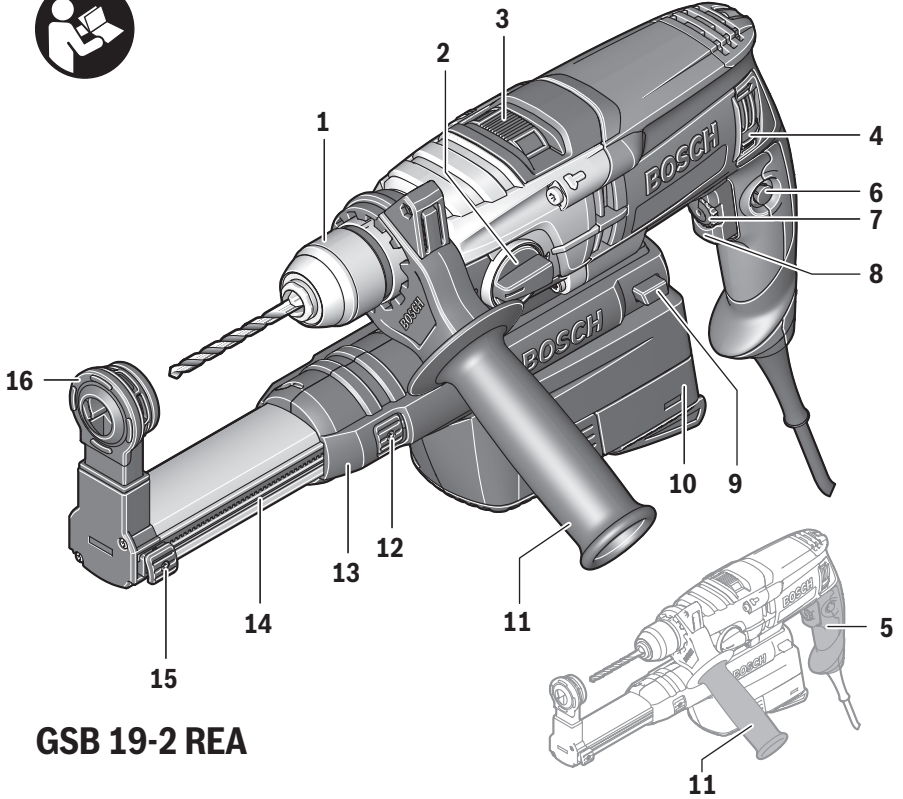
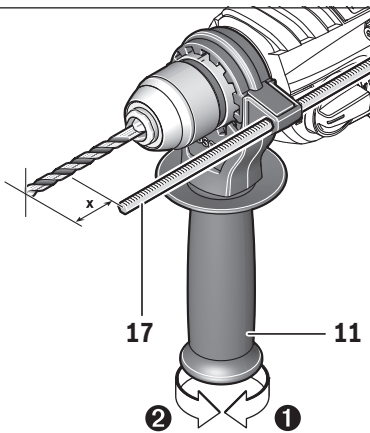
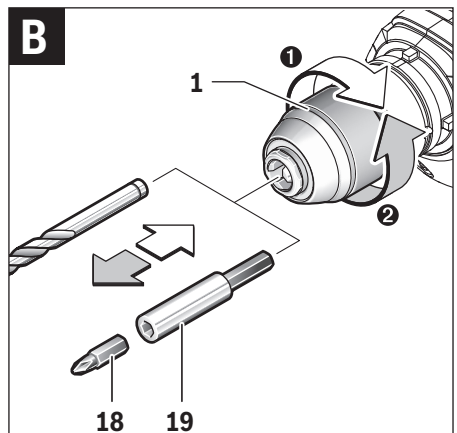
 **BOSCH**

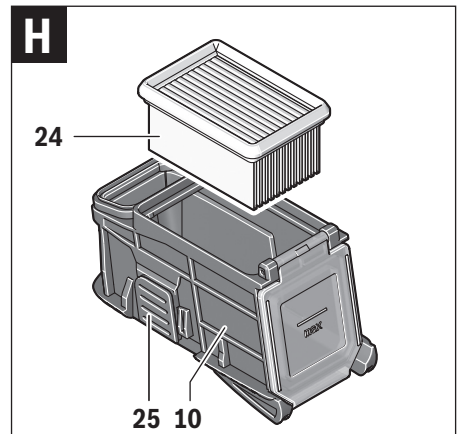
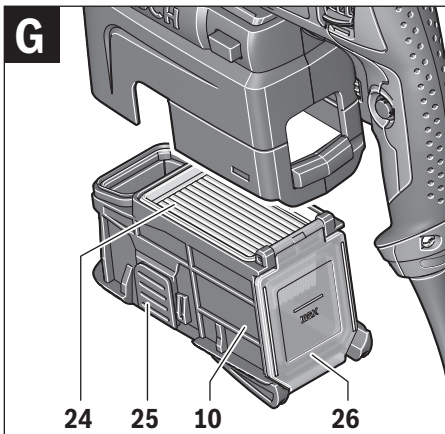
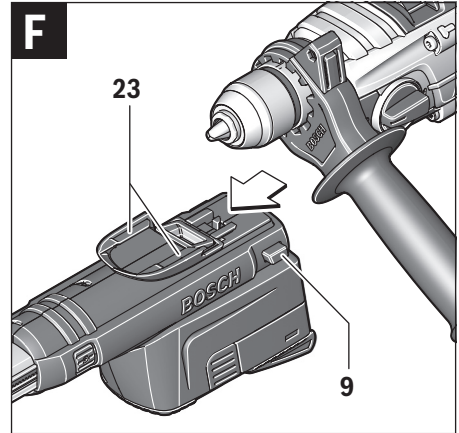
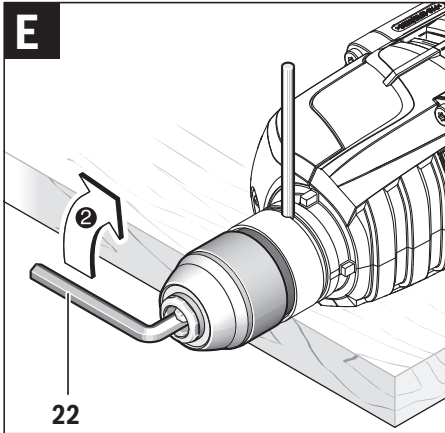
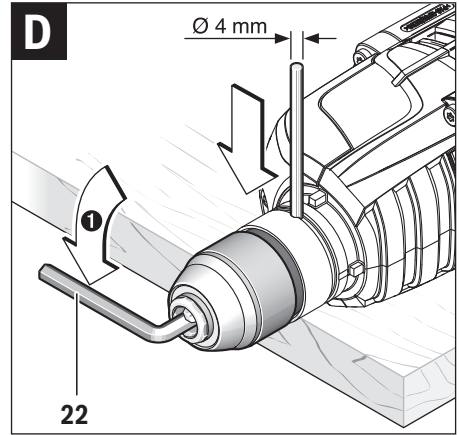
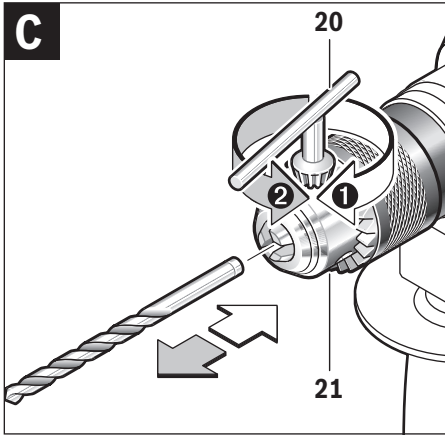
**pl** Instrukcja oryginalna  
**cs** Původní návod k používání  
**sk** Pôvodný návod na použitie  
**hu** Eredeti használati utasítás  
**ru** Оригинальное руководство по эксплуатации  
**uk** Оригінальна інструкція з експлуатації  
**kk** Пайдалану нұсқаулығының түпнұсқасы  
**ro** Instrucțiuni originale  
**bg** Оригинална инструкция  
**mk** Оригинално упатство за работа

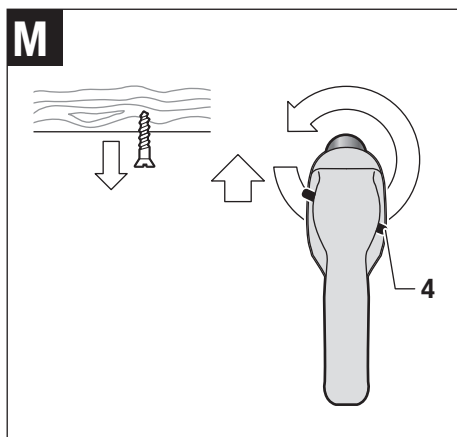
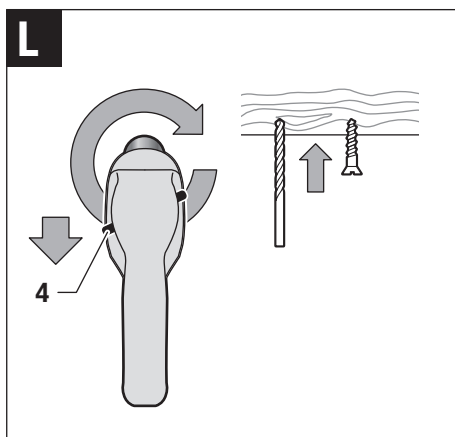
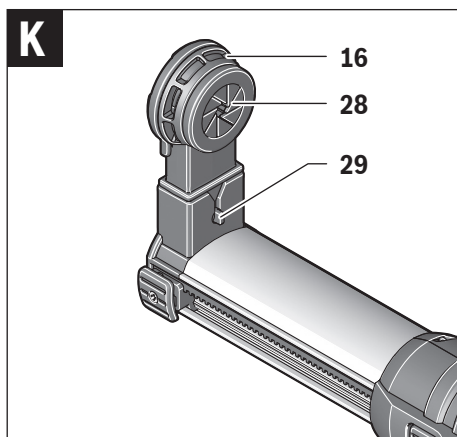
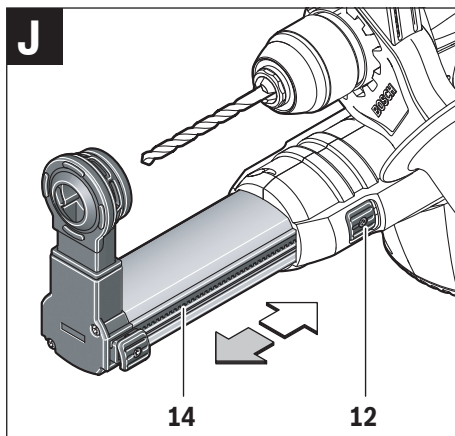
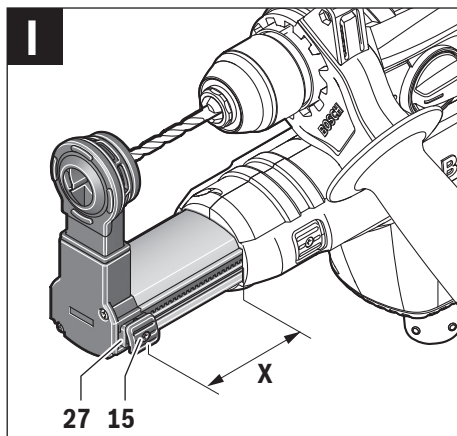
**sr** Originalno uputstvo za rad  
**sl** Izvirna navodila  
**hr** Originalne upute za rad  
**et** Algupärane kasutusjuhend  
**lv** Instrukcijas oriģinālvalodā  
**lt** Originali instrukcija



Polski .....	Strona	6
Česky .....	Strana	13
Slovensky .....	Strana	19
Magyar .....	Oldal	26
Русский .....	Страница	34
Українська .....	Сторінка	43
Қазақша .....	Бет	51
Română .....	Pagina	59
Български .....	Страница	66
Македонски .....	Страна	74
Srpski .....	Strana	81
Slovensko .....	Stran	88
Hrvatski .....	Stranica	94
Eesti .....	Lehekülg	101
Latviešu .....	Lappuse	107
Lietuviškai .....	Puslapis	114

**A****B**





# Polski

## Wskazówki bezpieczeństwa

### Ogólne przepisy bezpieczeństwa dla elektronarzędzia

**⚠ OSTRZEŻENIE** Należy przeczytać wszystkie wskazówki i przepisy. Błędy w przestrzeganiu poniższych wskazówek mogą spowodować porażenie prądem, pożar i/lub ciężkie obrażenia ciała.

Należy starannie przechowywać wszystkie przepisy i wskazówki bezpieczeństwa dla dalszego zastosowania.

Użyte w poniższym tekście pojęcie „elektronarzędzie” odnosi się do elektronarzędzi zasilanych energią elektryczną z sieci (z przewodem zasilającym) i do elektronarzędzi zasilanych akumulatorami (bez przewodu zasilającego).

### Bezpieczeństwo miejsca pracy

- ▶ **Stanowisko pracy należy utrzymywać w czystości i dobrze oświetlone.** Nieporządek w miejscu pracy lub nieoświetlona przestrzeń robocza mogą być przyczyną wypadków.
- ▶ **Nie należy pracować tym elektronarzędziem w otoczeniu zagrożonym wybuchem, w którym znajdują się np. łatwopalne ciecze, gazy lub pyły.** Podczas pracy elektronarzędziem wytwarzają się iskry, które mogą spowodować zapłon.
- ▶ **Podczas użytkowania urządzenia zwrócić uwagę na to, aby dzieci i inne osoby postronne znajdowały się w bezpiecznej odległości.** Odwrócenie uwagi może spowodować utratę kontroli nad narzędziem.

### Bezpieczeństwo elektryczne

- ▶ **Wtyczka elektronarzędzia musi pasować do gniazda. Nie wolno zmieniać wtyczki w jakikolwiek sposób. Nie wolno używać wtyków adapterowych w przypadku elektronarzędzi z uziemieniem ochronnym.** Niezmienione wtyczki i pasujące gniazda zmniejszają ryzyko porażenia prądem.
- ▶ **Należy unikać kontaktu z uziemionymi powierzchniami jak rury, grzejniki, piece i lodówki.** Ryzyko porażenia prądem jest większe, gdy ciało użytkownika jest uziemione.
- ▶ **Urządzenie należy zabezpieczyć przed deszczem i wilgocią.** Przedostanie się wody do elektronarzędzia podwyższa ryzyko porażenia prądem.
- ▶ **Nigdy nie należy używać przewodu do innych czynności. Nigdy nie należy nosić elektronarzędzia, trzymając je za przewód, ani używać przewodu do zawieszenia urządzenia; nie wolno też wyciągać wtyczki z gniazda pociągając za przewód. Przewód należy chronić przed wysokimi temperaturami, należy go trzymać z dala od oleju, ostrych krawędzi lub ruchomych części urządzenia.** Uszkodzone lub splecione przewody zwiększają ryzyko porażenia prądem.

- ▶ **W przypadku pracy elektronarzędziem pod gołym niebem, należy używać przewodu przedłużającego, dostosowanego również do zastosowań zewnętrznych.** Użycie właściwego przedłużacza (dostosowanego do pracy na zewnątrz) zmniejsza ryzyko porażenia prądem.
- ▶ **Jeżeli nie da się uniknąć zastosowania elektronarzędzia w wilgotnym otoczeniu, należy użyć wyłącznika ochronnego różnicowo-prądowego.** Zastosowanie wyłącznika ochronnego różnicowo-prądowego zmniejsza ryzyko porażenia prądem.

### Bezpieczeństwo osób

- ▶ **Podczas pracy z elektronarzędziem należy zachować ostrożność, każdą czynność wykonywać uważnie i z rozumą. Nie należy używać elektronarzędzia, gdy jest się zmęczonym lub będąc pod wpływem narkotyków, alkoholu lub lekarstw.** Moment nieuwagi przy użyciu elektronarzędzia może stać się przyczyną poważnych urazów ciała.
  - ▶ **Należy nosić osobiste wyposażenie ochronne i zawsze okulary ochronne.** Noszenie osobistego wyposażenia ochronnego – maski przeciwpyłowej, obuwia z podeszwami przeciwpoślizgowymi, kasku ochronnego lub środków ochrony słuchu (w zależności od rodzaju i zastosowania elektronarzędzia) – zmniejsza ryzyko obrażeń ciała.
  - ▶ **Należy unikać niezamierzonego uruchomienia narzędzia. Przed włożeniem wtyczki do gniazda i/lub podłączeniem do akumulatora, a także przed podniesieniem lub przeniesieniem elektronarzędzia, należy upewnić się, że elektronarzędzie jest wyłączone.** Trzymanie palca na wyłączniku podczas przenoszenia elektronarzędzia lub podłączenie do prądu włączonego narzędzia, może stać się przyczyną wypadków.
  - ▶ **Przed włączeniem elektronarzędzia, należy usunąć narzędzia nastawcze lub klucze.** Narzędzie lub klucz, znajdujący się w ruchomych częściach urządzenia mogą doprowadzić do obrażeń ciała.
  - ▶ **Należy unikać nienaturalnych pozycji przy pracy. Należy dbać o stabilną pozycję przy pracy i zachowanie równowagi.** W ten sposób możliwa będzie lepsza kontrola elektronarzędzia w nieprzewidzianych sytuacjach.
  - ▶ **Należy nosić odpowiednie ubranie. Nie należy nosić luźnego ubrania ani biżuterii. Włosy, ubranie i rękawice należy trzymać z daleka od ruchomych części.** Luźne ubranie, biżuteria lub długie włosy mogą zostać wciągnięte przez ruchome części.
  - ▶ **Jeżeli istnieje możliwość zamontowania urządzeń odsysających i wychwytyjących pył, należy upewnić się, że są one podłączone i będą prawidłowo użyte.** Użycie urządzeń odsysającego pył może zmniejszyć zagrożenie pyłami.
- ### Prawidłowa obsługa i eksploatacja elektronarzędzi
- ▶ **Nie należy przeciążać urządzenia. Do pracy używać należy elektronarzędzia, które są do tego przewidziane.** Odpowiednio dobranym elektronarzędziem pracując się w danym zakresie wydajności lepiej i bezpieczniej.

- ▶ **Nie należy używać elektronarzędzia, którego włącznik/ wyłącznik jest uszkodzony.** Elektronarzędzie, którego nie można włączyć lub wyłączyć jest niebezpieczne i musi zostać naprawione.
- ▶ **Przed regulacją urządzenia, wymianą osprzętu lub po zaprzestaniu pracy narzędziem, należy wyciągnąć wtyczkę z gniazda i/lub usunąć akumulator.** Ten środek ostrożności zapobiega niezamierzonemu włączeniu się elektronarzędzia.
- ▶ **Nieużywane elektronarzędzia należy przechowywać w miejscu niedostępnym dla dzieci. Nie należy udostępniać narzędzia osobom, które go nie znają lub nie przeczytały niniejszych przepisów.** Używane przez niedoświadczonych osoby elektronarzędzia są niebezpieczne.
- ▶ **Konieczna jest należyta konserwacja elektronarzędzia. Należy kontrolować, czy ruchome części urządzenia działają bez zarzutu i nie są zablokowane, czy części nie są pęknięte lub uszkodzone w taki sposób, który miałby wpływ na prawidłowe działanie elektronarzędzia. Uszkodzone części należy przed użyciem urządzenia oddać do naprawy.** Wiele wypadków spowodowanych jest przez niewłaściwą konserwację elektronarzędzi.
- ▶ **Należy stale dbać o ostrość i czystość narzędzi tnących.** O wiele rzadziej dochodzi do zakleszczenia się narzędzia tnącego, jeżeli jest ono starannie utrzymane. Zadbane narzędzia łatwiej się też prowadzi.
- ▶ **Elektonarzędzia, osprzęt, narzędzia pomocnicze itd. należy używać zgodnie z niniejszymi zaleceniami. Uwzględnić należy przy tym warunki i rodzaj wykonywanej pracy.** Niezgodne z przeznaczeniem użycie elektronarzędzia może doprowadzić do niebezpiecznych sytuacji.

## Serwis

- ▶ **Naprawę elektronarzędzia należy zlecić jedynie wykwalifikowanemu fachowcowi i przy użyciu oryginalnych części zamiennych.** To gwarantuje, że bezpieczeństwo urządzenia zostanie zachowane.

## Wskazówki dotyczące bezpieczeństwa pracy z wiertarkami

- ▶ **Zakładaj ochronniki słuchu podczas pracy wiertarką udarową.** Narządzenie się na hałas może spowodować utratę słuchu.
- ▶ **Narzędzia używać z dodatkowymi rękoczynkami dostarczonymi z narzędziem.** Utrata kontroli może spowodować osobiste obrażenia operatora.
- ▶ **Podczas wykonywania prac, przy których narzędzie robocze mogłoby natrafić na ukryte przewody elektryczne lub na własny przewód zasilający, urządzenie należy trzymać za izolowane powierzchnie rękocześci.** Kontakt z przewodem przewodzącym prąd może spowodować przekazanie napięcia na części metalowe urządzenia, co mogłoby spowodować porażenie prądem elektrycznym.
- ▶ **Należy używać odpowiednich przyrządów poszukiwawczych w celu lokalizacji ukrytych przewodów zasilających lub poprosić o pomoc zakłady miejskie.** Kontakt z przewodami znajdującymi się pod napięciem może doprowadzić do powstania pożaru lub porażenia elektrycznego.

Uszkodzenie przewodu gazowego może doprowadzić do wybuchu. Wniknięcie do przewodu wodociągowego powoduje szkody rzeczowe lub może spowodować porażenie elektryczne.

- ▶ **Trzymać mocno elektronarzędzie.** Podczas dokręcania i luzowania śrub mogą wystąpić krótkotrwałe wysokie momenty reakcji.
- ▶ **Elektonarzędzie należy trzymać podczas pracy mocno w obydwu rękach i zadbać stabilną pozycję pracy.** Elektronarzędzie prowadzone oburącz jest bezpieczniejsze.
- ▶ **Należy zabezpieczyć obrabiany przedmiot.** Zamocowanie obrabianego przedmiotu w urządzeniu mocującym lub imadle jest bezpieczniejsze niż trzymanie go w rękę.
- ▶ **Przed odłożeniem elektronarzędzia, należy poczekać, aż znajdzie się ono w bezruchu.** Narzędzie robocze może się zablokować i doprowadzić do utraty kontroli nad elektronarzędziem.

## Opis urządzenia i jego zastosowania



**Należy przeczytać wszystkie wskazówki i przepisy.** Błędy w przestrzeganiu poniższych wskazówek mogą spowodować porażenie prądem, pożar i/lub ciężkie obrażenia ciała.

Należy otworzyć rozkładaną stronę z rysunkiem urządzenia i pozostawić ją rozłożoną podczas czytania instrukcji obsługi.

## Użycie zgodne z przeznaczeniem

Urządzenie przeznaczone jest do wiercenia z udarem w cegle, betonie i kamieniu, jak również do wiercenia w drewnie, metalu, ceramice i tworzywach sztucznych. Urządzenia z elektroniczną regulacją biegu w prawo-/lewo mogą być również stosowane do wkręcania śrub i nacinania gwintów.

## Przedstawione graficznie komponenty

Numeracja przedstawionych graficznie komponentów odnosi się do schematu elektronarzędzia na stronach graficznych.

- 1 Szybkozaciskowy uchwyt wiertarski
- 2 Przełącznik biegów
- 3 Przełącznik trybu pracy „wiercenie/wiercenie z udarem”
- 4 Przełącznik kierunku obrotów
- 5 Rękocześć (pokrycie gumowe)
- 6 Przycisk blokady włącznika/wyłącznika
- 7 Gałka wstępnego wyboru prędkości obrotowej
- 8 Włącznik/wyłącznik
- 9 Przycisk blokady systemu odsysania pyłu
- 10 Pojemnik na pyły kompletny (Microfilter System)
- 11 Uchwyt dodatkowy (pokrycie gumowe)\*
- 12 Przycisk do regulacji prowadnicy teleskopowej
- 13 System odsysania pyłu
- 14 Prowadnica teleskopowa
- 15 Przycisk nastawczy ogranicznika głębokości
- 16 Pierścienie wychwytyjący pył z wiertła
- 17 Ogranicznik głębokości\*
- 18 Końcówka wkręcająca (bit)\*

- 19 Uniwersalny uchwyt na końcówki wkręcające\*
  - 20 Klucz do uchwytu wiertarskiego\*
  - 21 Uchwyt wiertarski z wierncem zębatym\*
  - 22 Klucz sześciokątny\*\*
  - 23 Rowek prowadzący systemu odsysania pyłu
  - 24 Element filtrowy (Microfilter System)
  - 25 Przycisk blokady pojemnika na pył
  - 26 Pokrywa pojemnika na pył
  - 27 Ogranicznik głębokości (system odsysania pyłu)\*
  - 28 Uszczelka gumowa pierścienia wychwytyjącego pył
  - 29 Przycisk blokady pierścienia wychwytyjącego pył
- \*Przedstawiony na rysunkach lub opisany w instrukcji użytkownika sprzęt nie wchodzi w skład wyposażenia standardowego. Kompletny asortyment wyposażenia dodatkowego można znaleźć w naszym katalogu osprzętu.

\*\*dostępny w handlu (nie zawarty w zakresie dostawy)

## Informacja na temat hałasu i wibracji

Emisja hałasu została określona zgodnie z EN 60745-2-1.

Określony wg skali A poziom hałasu emitowanego przez urządzenie wynosi standardowo: poziom ciśnienia akustycznego 95 dB(A); poziom mocy akustycznej 106 dB(A). Niepewność pomiaru K = 3 dB.

### Stosować środki ochrony słuchu!

Wartości łączne drgań  $a_h$  (suma wektorowa z trzech kierunków) i niepewność pomiaru K oznaczone zgodnie z normą EN 60745 wynoszą:

Wiercenie w metalu:  $a_h = 3,0 \text{ m/s}^2$ ,  $K = 1,5 \text{ m/s}^2$ ,

Wiercenie udarowe w betonie:  $a_h = 15 \text{ m/s}^2$ ,  $K = 2,0 \text{ m/s}^2$ ,

Wkręcanie:  $a_h < 2,5 \text{ m/s}^2$ ,  $K = 1,5 \text{ m/s}^2$ ,

Gwintowanie:  $a_h < 2,5 \text{ m/s}^2$ ,  $K = 1,5 \text{ m/s}^2$ .

Poziom drgań podany w tych wskazówkach został pomierzony zgodnie z wymaganiami normy EN 60745 dotyczącej procedury pomiarów i można go użyć do porównywania elektronarzędzi. Można go też użyć do wstępnej oceny ekspozycji na drgania.

Podany poziom drgań jest reprezentatywny dla podstawowych zastosowań elektronarzędzia. Jeżeli elektronarzędzie użyte zostanie do innych zastosowań, z innymi narzędziami roboczymi, z różnym osprzętem, a także jeśli nie będzie wystarczająco konserwowane, poziom drgań może odbiegać od podanego. Podane powyżej przyczyny mogą spowodować podwyższenie ekspozycji na drgania podczas całego czasu pracy.

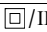
Aby dokładnie ocenić ekspozycję na drgania, trzeba wziąć pod uwagę także okresy, gdy urządzenie jest wyłączone, lub gdy jest wprawdzie włączone, ale nie jest używane do pracy. W ten sposób łączna (obliczana na pełny wymiar czasu pracy) ekspozycja na drgania może okazać się znacznie niższa.

Należy wprowadzić dodatkowe środki bezpieczeństwa, mające na celu ochronę operatora przed skutkami ekspozycji na drgania, np.: konserwacja elektronarzędzia i narzędzi roboczych, zabezpieczenie odpowiedniej temperatury rąk, ustalenie kolejności operacji roboczych.

## Dane techniczne

Wiertarka udarowa		GSB 19-2 REA
Numer katalogowy		3 601 A7C 5..
Moc znamionowa	W	900
Moc wyjściowa	W	455
Prędkość obrotowa bez obciążenia		
- 1. bieg	min <sup>-1</sup>	0 - 1000
- 2. bieg	min <sup>-1</sup>	0 - 3000
Znamionowa prędkość obrotowa		
- 1. bieg	min <sup>-1</sup>	770
- 2. bieg	min <sup>-1</sup>	1990
Prędkość udarowa przy prędkości obrotowej biegu jałowego	min <sup>-1</sup>	51000
Nominalny moment obrotowy (1./2. bieg)	Nm	5,7/2,2
Wstępny wybór prędkości obrotowej		●
Bieg w prawo/w lewo		●
Uchwyt wiertarski z wierncem zębatym		-
Szybkozaciskowy uchwyt wiertarski		●
W pełni automatyczna blokada wrzeczona (Auto-Lock)		●
Dane aktualne są dla napięcia znamionowego [U] 230 V. Przy napięciach odbiegających od powyższego i w przypadku modeli specyficznych dla danego kraju dane te mogą się różnić.		



Wiertarka udarowa		GSB 19-2 REA	
Ø szyjki wrzeciona		mm	43
maks. Ø wiercenia (1./2. bieg)			
- Beton		mm	18/13
- Mur		mm	20/15
- Stal		mm	13/8
- Drewno		mm	40/25
Zakres mocowania uchwytu wiertarskiego		mm	1,5 – 13
Siła ssania		l/min	460
Pojemność zbiornika na pył (przy wierceniu w pozycji poziomej)			
- otwory 6 x 30 mm		sztuk	130
- otwory 8 x 30 mm		sztuk	75
- otwory 10 x 30 mm		sztuk	45
Ciężar odpowiednio do EPTA-Procedure 01/2003			
- z urządzeniem odsysającym		kg	3,2
- bez urządzenia odsysającego		kg	2,6
Klasa ochrony			 II
Dane aktualne są dla napięcia znamionowego [U] 230 V. Przy napięciach odbiegających od powyższego i w przypadku modeli specyficznych dla danego kraju dane te mogą się różnić.			


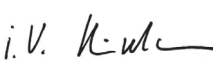
## Deklaracja zgodności

Oświadczamy z pełną odpowiedzialnością, że produkt przedstawiony w rozdziale „Dane techniczne” odpowiada wymaganiom następujących dyrektyw: 2011/65/UE, 2014/30/UE, 2006/42/WE wraz ze zmianami oraz następujących norm: EN 60745-1, EN 60745-2-1.

Dokumentacja techniczna (2006/42/WE):

Robert Bosch GmbH, PT/ETM9,  
70764 Leinfelden-Echterdingen, GERMANY

Henk Becker                      Helmut Heinzelmann  
Executive Vice President      Head of Product Certification  
Engineering                      PT/ETM9

*PPA.*  
 i.V. 

Robert Bosch GmbH, Power Tools Division  
70764 Leinfelden-Echterdingen, GERMANY  
09.05.2014

## Montaż

▶ **Przed wszystkimi pracami przy elektronarzędziu należy wyciągnąć wtyczkę z gniazda.**

### Uchwyt dodatkowy

▶ **Urządzenie należy używać jedynie z uchwytem dodatkowym 11.**

Rękojeść dodatkową **11** można ustawiać w 12 pozycjach, co umożliwia pracę w pozycji najbardziej wygodnej i bezpiecznej dla obsługującego.

Przekręcić dolny chwyt rękojeści dodatkowej **11** w kierunku **1** i przesunąć rękojeść dodatkową **11** na tyle do przodu, aby można ją było ustawić w pożądanej pozycji. Następnie pociągnąć rękojeść dodatkową **11** do pozycji wyjściowej i mocno dokręcić dolną część chwytu w kierunku **2**.

### Ustawianie głębokości wiercenia (zob. rys. A)

Ogranicznikiem głębokości **17** można ustalić pożądaną głębokość wiercenia **X**.

Przekręcić dolną część chwytu rękojeści dodatkowej **11** w kierunku przeciwnym do ruchu wskazówek zegara i zamocować ogranicznik głębokości **17**.

Wyciągnąć ogranicznik głębokości wyciągnąć na tyle, by odległość pomiędzy końcówką wiertła, a końcówką ogranicznika głębokości wynosiła pożądaną głębokość wiercenia **X**.

Następnie mocno dokręcić dolną część rękojeści dodatkowej **11** w kierunku zgodnym z ruchem wskazówek zegara.

Rowki na ograniczniku głębokości **17** powinny wskazywać do góry.

### Wymiana narzędzi

▶ **Do wymiany narzędzi roboczych należy używać rękawic ochronnych.** Podczas dłuższej pracy uchwyt wiertarski może się mocno nagrzać.

### Szybkoszaciskowy uchwyt wiertarski (zob. rys. B)

Przy zwolnionym włączniku/wyłączniku **8** następuje blokada wrzeciona wiertarskiego. Umożliwia to szybką, wygodną i łatwą wymianę narzędzia roboczego w uchwycie wiertarskim.

Otworzyć szybkoszaciskowy uchwyt wiertarski **1**, obracając nim w kierunku **1** dotąd, aż możliwe będzie osadzenie narzędzia roboczego. Osadzić narzędzie robocze.

Silnie przekręcić tuleję szybkoszaciskowego uchwytu wiertarskiego **1** w kierunku **2** na tyle, aż przestanie być słyszalne przeskakwanie zapadek. Uchwyt wiertarski zablokuje się dzięki temu w sposób automatyczny.

Aby zwolnić blokadę w celu wyjęcia narzędzia, należy obracać tulejkę w przeciwnym kierunku.

## Uchwyt wiertarski z wiencem zębatym (zob. rys. C)

Otworzyć uchwyt wiertarski z wiencem zębatym **21** obracając nim, aż możliwe będzie włożenie narzędzia roboczego. Włożyć narzędzie robocze.

Włożyć klucz **20** w odpowiednie otwory uchwytu wiertarskiego z wiencem zębatym **21** i unieruchomić równomiernie narzędzie robocze.

## Narzędzia do wkręcania śrub

Przy użyciu wkładki bit **18** należy zawsze używać uniwersalnego uchwytu wkładek bit **19**. Należy używać tylko wkładek bit pasujących do łbów śrub.

Do wkręcania należy zawsze ustawiać przełącznik „wiercenie/wiercenie z udarem” **3** na symbol „wiercenie”.

## Wymiana uchwytu wiertarskiego


▶ **Przed wszystkimi pracami przy elektronarzędziu należy wyciągnąć wtyczkę z gniazda.**

## Demontaż uchwytu wiertarskiego (zob. rys. D)

Zdemontować uchwyt dodatkowy i ustawić przełącznik biegów **2** w położeniu środkowym pomiędzy 1. i 2. biegiem.

Wprowadzić stalowy kołek o średnicy 4 mm i długości ok. 50 mm do otworu w szyjce wrzeczona, aby zablokować wrzeczono wiertarki.

Zamocować klucz imbusowy **22** krótszą stroną w szybkozaciskowym uchwycie wiertarskim **1**.

Elektronarzędzie należy położyć na stabilnym podłożu, np. na ławie roboczej. Mocno przytrzymując elektronarzędzie, zwolnić szybkozaciskowy uchwyt wiertarski **1**, obracając kluczem imbusowym **22** w kierunku . Zakleszczony szybkozaciskowy uchwyt wiertarski można zwolnić lekkim uderzeniem w długie ramię klucza imbusowego **22**. Usunąć klucz z szybkozaciskowego uchwytu wiertarskiego i całkowicie wykręcić uchwyt.

W przypadku elektronarzędzi z zębatym uchwycem wiertarskim, demontaż odbywa się w sposób zbliżony jak wyżej opisany.

W elektronarzędziach z szybkozaciskowym uchwycem wiertarskim, można zamiast klucza imbusowego nałożyć na uchwyt wiertarski klucz widełkowy (rozwartość klucza 19 mm).

## Montaż uchwytu wiertarskiego (zob. rys. E)

Montaż uchwytu wiertarskiego szybkozaciskowego/z pierścieniem zębatym następuje w odwrotnej kolejności.

▶ **Po zakończeniu montażu należy wyjąć kołek stalowy z otworu.**



**Uchwyt wiertarski musi być dociągnięty momentem dociągającym o ok. 50 – 55 Nm.**

## Odsysanie pyłów/wiórów

▶ Pyły niektórych materiałów, na przykład pyłków malarских z zawartością ołowiu, niektórych gatunków drewna, minerałów lub niektórych rodzajów metalu, mogą stanowić zagrożenie dla zdrowia. Bezpośredni kontakt fizyczny z pyłami lub przedostanie się ich do płuc może wywołać reakcje alergiczne i/lub choroby układu oddechowego operatora lub osób znajdujących się w pobliżu.

Niektóre rodzaje pyłów, np. dębiny lub buczyny uważane są za rakotwórcze, szczególnie w połączeniu z substancjami do obróbki drewna (chromiany, impregnaty do drewna). Materiały, zawierające azbest mogą być obrabiane jedynie przez odpowiednio przeszkolony personel.

- W razie możliwości należy stosować odsysanie pyłu dostosowane do rodzaju obrabianego materiału.
- Należy zawsze dbać o dobrą wentylację stanowiska pracy.
- Zaleca się noszenie maski przeciwpyłowej z pochłanianiem klasy P2.

Należy stosować się do aktualnie obowiązujących w danym kraju przepisów, regulujących zasady obchodzenia się z materiałami przeznaczonymi do obróbki.

▶ **Układu do odsysania należy używać tylko przy wierceniu w betonie, ceglach i murach.** Wióry z drewna lub tworzywa sztucznego mogą łatwo spowodować zatkanie.

▶ **Uwaga, niebezpieczeństwo pożaru! Z zamontowanym układem do odsysania nie należy obrabiać materiałów metalicznych.** Od gorących wiórów metalowych mogą zapalić się części układu do odsysania.

▶ **Należy unikać gromadzenia się pyłu na stanowisku pracy.** Pyły mogą się z łatwością zapalić.

**Wskazówka:** Nie należy stosować systemu odsysania pyłu **13** podczas wkręcania i gwintowania.

System odsysania pyłu **13** sprężynuje podczas pracy do tyłu, tak że pierścień wychwytyjący pył przylega zawsze ściśle do podłoża. System odsysania pyłu włączany i wyłączany jest automatycznie wraz z elektronarzędziem.

Aby uzyskać optymalne wyniki odsysania, należy przestrzegać następujących wskazówek:

- Narzędzie robocze, używane do pracy nie może wystawać ponad pierścień wychwytyjący pył **16**.
- Zwrócić uwagę, aby układ do odsysania dokładnie przylegał do obrabianego przedmiotu wzgl. ściany. Ułatwia to równocześnie wiercenie pod kątem prostym.
- Przy użytkowaniu układu do odsysania należy pracować zawsze z maksymalną prędkością obrotową.
- Po osiągnięciu wymaganej głębokości wiercenia należy najpierw wysunąć wiertło z wywierconego otworu, a dopiero potem wyłączyć wiertarkę udarową.
- Regularnie sprawdzać stan elementu filtracyjnego **24**. W razie uszkodzenia elementu filtracyjnego należy go natychmiast wymienić.

## Zdemontowanie/montowanie modułu do odsysania pyłu (zob. rys. F)

Aby usunąć system odsysania pyłu, należy nacisnąć przycisk blokady **9** i pociągnąć moduł do przodu.

Rękojeść dodatkową **11** należy uprzednio przekręcić na bok.

Aby zamontować system odsysania pyłu **13**, należy wsunąć moduł za pomocą rowka prowadzącego **23** do gniazda mocowania, znajdującego się na elektronarzędziu – na tyle głęboko, aby w sposób słyszalny zaskoczył on w zapadce.

## Samoodysanie z pojemnikiem na pyły (zob. rys. G)

Poziom napełnienia pojemnika na pył **10** można z łatwością kontrolować dzięki przezroczystej pokrywie **26**.

Pojemnik na pył należy regularnie opróżniać, gdyż w przeciwnym wypadku spada wydajność odsysania.

Aby wyjąć pojemnik na pył **10** należy wcisnąć oba przyciski blokujące **25** i wyjąć pojemnik z modułu do odsysania pyłu **13**, pociągając go ku dołowi.

Przed otworzeniem pojemnika na pył **10** należy nim lekko postukać o twarde podłoże, aby spowodować oddzielenie się pyłu od ścianek filtra **24**.

Otworzyć pokrywkę **26**, umieszczoną na spodzie pojemnika i opróżnić pojemnik.

Skontrolować filtr **24** pod kątem uszkodzeń. W razie uszkodzeń niezwłocznie wymienić filtr.

Zamknąć pokrywkę **26** i wsunąć pojemnik z powrotem do modułu odsysającego **13** tak, aby w sposób słyszalny zaskoczył on w zapadce.

### Wymiana filtra (zob. rys. H)

Aby zachować wysoką wydajność filtra, należy wymieniać filtr **24** w pojemniku na pył **10** po ok. 15 roboczych godzinach.

Aby wyjąć pojemnik na pył **10** należy wcisnąć oba przyciski blokujące **25** i wyjąć pojemnik z modułu do odsysania pyłu **13**, pociągając go ku dołowi.

Wyjąć zużyty filtr **24** górą i wstawić nowy filtr.

Pojemnik na pył wsunąć od dołu do systemu odsysania pyłu **13** tak, aby w sposób słyszalny zaskoczył on w zapadce.

**Wskazówka:** W razie stwierdzenia uszkodzeń (np. dziur w filtrze, uszkodzenia miękkiego materiału uszczelniającego), filtr **24** należy natychmiast wymienić. Pracując z uszkodzonym filtrem, można uszkodzić elektronarzędzie.

Filtr **24** należy również wymieniać, w przypadku słabej wydajności odsysania, mimo opróżnienia pojemnika na pył **10**.

### Ustawianie głębokości wiercenia (zob. rys. I)

Za pomocą ogranicznika głębokości **27** można ustawić głębokość wiercenia **X**.

Osadzić wiertło w uchwycie wiertarskim i zamocować je zgodnie z opisem zamieszczonym w rozdziale „Wymiana narzędzi”. Mocno przyłożyć nie włączone elektronarzędzie do miejsca wiercenia, tak aby wiertło przylegało do powierzchni materiału przeznaczanego do obróbki.

Przycisnąć przycisk regulacji ogranicznika głębokości **15** i przesunąć ogranicznik **27** tak, by ukazany na rysunku odstęp **X** odpowiadał pożądanej głębokości wiercenia.

### Dopasowywanie systemu odsysania pyłu do długości narzędzia roboczego (zob. rys. J)

Aby umożliwić wygodną pracę przy użyciu krótkich narzędzi roboczych, można wyregulować długość modułu do odsysania pyłu **13**.

Wcisnąć przycisk **12** i trzymając go w tej pozycji, przesunąć prowadnicę teleskopową **14** wewnątrz systemu odsysania pyłu **13** na tyle, by pierścień wychwytyjący pył znalazł się w pobliżu czubka narzędzia roboczego.

Aby wyciągnąć prowadnicę teleskopową, należy ponownie wcisnąć przycisk **12**.

### Pierścień wychwytyjący pył z wiertła (zob. rys. K)

Pierścień wychwytyjący pył **16** można uszczelnić gumowymi uszczelnkami **28**, które są dostępne w dwóch wielkościach. Do wierceń nie przekraczających 12 mm należy stosować uszczelkę K1 z małym otworem, a do wiercenia większych otworów uszczelkę K2, z dużym otworem.

Aby wymienić uszczelkę **28**, należy ją wypchać z pierścienia wychwytyjącego pył **16**, dociskając ją do tyłu. Aby zamocować gumową uszczelkę, należy położyć ją na pierścieniu wychwytyjącym pył i mocno docisnąć.

Aby wymienić pierścień wychwytyjący pył **16**, należy wcisnąć przycisk blokady pierścienia **29** i wyciągnąć pierścień z systemu odsysania pyłu.

Aby zamontować pierścień wychwytyjący pył **16**, należy wsunąć go od góry do systemu odsysania pyłu **13** tak, aby w sposób słyszalny zaskoczył on w zapadce.

## Praca

### Uruchamianie

► **Należy zwrócić uwagę na napięcie sieci! Napięcie źródła prądu musi zgadzać się z danymi na tabliczce znamionowej elektronarzędzia. Elektronarzędzia przeznaczone do pracy pod napięciem 230 V można przyłączyć również do sieci 220 V.**

### Ustawianie kierunku obrotów (zob. rys. L – M)

► **Uruchamiając przełącznik obrotów 4 tylko podczas bez ruchu elektronarzędzia.**

Przełącznikiem obrotów **4** można zmienić kierunek obrotów elektronarzędzia. Przy wciśniętym włączniku/wyłączniku **8** jest to jednak niemożliwe.

**Obroty w prawo:** w celu wiercenia lub wkręcania śrub należy przesunąć znajdujący się po lewej stronie przełącznik obrotów **4** w dół, a umieszczony po prawej stronie – równocześnie do góry.

**Obroty w lewo:** aby wykręcić lub poluzować śrubę lub nakrętkę należy przesunąć znajdujący się po lewej stronie przełącznik obrotów **4** do góry, a umieszczony po prawej stronie – równocześnie w dół.

### Ustawianie rodzaju pracy



#### Wiercenie i wkręcanie śrub

Przesunąć przełącznik **3** na symbol „wiercenie”.



#### Wiercenie z udarem

Przełącznik **3** nastawić na symbol „wiercenie z udarem”.

Przełącznik **3** zaskakuje wyczuwalnie i może być poruszony również przy będącym w ruchu silniku.

### Mechaniczne przełączanie biegów

► **Zmiany biegów za pomocą przełącznika 2 można dokonywać przy wolno pracującym elektronarzędziu. Nie należy go używać, gdy elektronarzędzie jest wyłączone, gdy pracuje przy pełnym obciążeniu lub z maksymalną prędkością obrotową.**

Za pomocą przełącznika biegów **2** można wybierać 2 zakresy prędkości obrotowych.



#### Bieg I:

Niski zakres prędkości obrotowej – do pracy z dużą średnicą wiercenia lub do wkręcania.



#### Bieg II:

Wysoki zakres prędkości obrotowej – do pracy z małą średnicą wiercenia.

Jeżeli przełącznik biegów **2** nie daje się obrócić do oporu, należy nieznacznie poruszyć wrzecionem napędowym z wiertłem.

### Włączanie/wyłączanie

W celu **włączenia** elektronarzędzia nacisnąć włącznik/wyłącznik **8** i przytrzymać w tej pozycji.

W celu **unieruchomienia** wciśniętego włącznika/wyłącznika **8** należy nacisnąć przycisk blokady **6**.

W celu **wyłączenia** elektronarzędzia, należy zwolnić włącznik/wyłącznik **8**, lub gdy jest on unieruchomiony przyciskiem blokady **6**, nacisnąć krótko włącznik/wyłącznik **8**, a następnie zwolnić.

Aby zaoszczędzić energię elektryczną, elektronarzędzie należy włączać tylko wówczas, gdy jest ono używane.

### Sprzęgło przeciążeniowe

Aby ograniczyć wysokie momenty odwodzące, elektronarzędzie zostało wyposażone w sprzęgło przeciążeniowe (Anti-Rotation).

- ▶ **W przypadku, gdy używane narzędzie zakleszczyło się lub zablokowało się, to napęd do wrzeciona wiertarki zostaje przerywany. Elektronarzędzie należy trzymać zawsze, ze względu na występujące przy tym siły, mocno w obydwu rękach i zająć pewną pozycję pracy.**
- ▶ **W przypadku zablokowania elektronarzędzia, należy je wyłączyć i zwolnić narzędzie robocze. Podczas włączania zablokowanej wiertarki powstają momenty silnego odrzutu.**

### Nastawianie prędkości obrotowej/ilości uderów

Prędkość obrotową i liczbę uderów włączonego elektronarzędzia można bezstopniowo regulować przez głębokość wciśnięcia włącznika/wyłącznika **8**.

Lekki nacisk na włącznik/wyłącznik **8** powoduje małą prędkość obrotową/ilość uderów. Zwiększony nacisk podwyższa prędkość obrotową/ilość uderów.

### Wybór wstępnej prędkości obrotowej/ilości uderów

Gałką wstępnego wyboru prędkości obrotowej/ilości uderów **7** można nastawić wstępnie wymaganą prędkość obrotową/ilość uderów również podczas pracy.

Wymagana prędkość obrotowa/ilość uderów uzależniona jest od obrabianego materiału i warunków pracy i można ją wykryć przeprowadzając próbę praktyczną.

### Wskazówki dotyczące pracy

- ▶ **Przed wszystkimi pracami przy elektronarzędziu należy wyciągnąć wtyczkę z gniazda.**
- ▶ **Nie należy przykładać włączonego elektronarzędzia do nakrętki/śruby.** Obracające się narzędzia robocze mogą zeslizgnąć się z nakrętki lub z tła śruby.

### Wskazówki

Po trwającej przez dłuższy okres czasu pracy z niską prędkością obrotową, należy ochłodzić elektronarzędzie, uruchamiając je bez obciążenia z maksymalną prędkością obrotową na ok. 3 min.

Aby wiercić otwory w płytach ceramicznych należy przestawić przełącznik **3** na symbol „wiercenie”. Po przewierceniu otworu w płycie ceramicznej należy przestawić przełącznik na symbol „wiercenie udarowe”, by pracować dalej z udarem.

Przy pracach w betonie, kamieniach i murach należy używać wiertła ze stopu twardego.

Do wiercenia w metalu należy używać tylko ostrych wiertel HSS, znajdujących się w doskonałym stanie technicznym (HSS = stal szybko tnąca o podwyższonej wydajności skrawania). Odpowiednią jakość gwarantuje program części zamiennych firmy Bosch.

Używając ostrzarki do wiertel (osprzet) można bez wysiłku naostrzyć wiertło kręte o średnicy 2,5 – 10 mm.

## Konserwacja i serwis

### Konserwacja i czyszczenie

- ▶ **Przed wszystkimi pracami przy elektronarzędziu należy wyciągnąć wtyczkę z gniazda.**
- ▶ **Aby zapewnić bezpieczną i wydajną pracę, elektronarzędzie i szczeliny wentylacyjne należy utrzymywać w czystości.**

Jeżeli konieczna okaże się wymiana przewodu przyłączeniowego, należy zlecić ją firmie Bosch lub w autoryzowanym przez firmę Bosch punkcie naprawy elektronarzędzi, co pozwoli uniknąć ryzyka zagrożenia bezpieczeństwa.

### Obsługa klienta oraz doradztwo dotyczące użytkowania

W punkcie obsługi klienta można uzyskać odpowiedzi na pytania dotyczące napraw i konserwacji nabytego produktu, a także dotyczące części zamiennych. Rysunki rozłożeniowe oraz informacje dotyczące części zamiennych można znaleźć również pod adresem:

[www.bosch-pt.com](http://www.bosch-pt.com)

Nasz zespół doradztwa dotyczącego użytkowania odpowie na wszystkie pytania związane z produktami firmy Bosch oraz ich osprzętem.

Przy wszystkich zgłoszeniach oraz zamówieniach części zamiennych konieczne jest podanie 10-cyfrowego numeru katalogowego elektronarzędzia zgodnie z danymi na tabliczce znamionowej.

## Polska

Robert Bosch Sp. z o.o.  
 Serwis Elektronarzędzi  
 Ul. Szyszkowa 35/37  
 02-285 Warszawa  
 Na www.bosch-pt.pl znajdzie Państwo wszystkie szczegóły dotyczące usług serwisowych online.  
 Tel.: 22 7154460  
 Faks: 22 7154441  
 E-Mail: bsc@pl.bosch.com  
 Infolinia Działa Elektronarzędzi: 801 100900  
 (w cenie połączenia lokalnego)  
 E-Mail: elektronarzedzia.info@pl.bosch.com  
 www.bosch.pl

## Usuwanie odpadów

Elektronarzędzia, osprzęt i opakowanie należy poddać utylizacji zgodnie z obowiązującymi zasadami ochrony środowiska.

Nie wolno wyrzucać elektronarzędzi do odpadów z gospodarstwa domowego!

### Tylko dla państw należących do UE:



Zgodnie z europejską wytyczną 2012/19/UE o starych, zużytych narzędziach elektrycznych i elektronicznych i jej stosowania w prawie krajowym, wyeliminowane, niezdatne do użycia elektronarzędzia należy zbierać osobno i doprowadzić do ponownego użytkowania zgodnego z zasadami ochrony środowiska.

Zastrzega się prawo dokonywania zmian.

## Česky

## Bezpečnostní upozornění

### Všeobecná varovná upozornění pro elektronářadí

**VAROVÁNÍ** Čtěte všechna varovná upozornění a pokyny. Zanedbání při dodržování varovných upozornění a pokynů mohou mít za následek zásah elektrickým proudem, požár a/nebo těžká poranění.

### Všechna varovná upozornění a pokyny do budoucna uschovejte.

Ve varovných upozorněních použitý pojem „elektronářadí“ se vztahuje na elektronářadí provozované na el. síti (se síťovým kabelem) a na elektronářadí provozované na akumulátoru (bez síťového kabelu).

### Bezpečnost pracovního místa

► **Udržujte Vaše pracovní místo čisté a dobře osvětlené.** Nepohoděk nebo neosvětlené pracovní oblasti mohou vést k úrazům.

- **S elektronářadím nepracujte v prostředí ohroženém explozí, kde se nacházejí hořlavé kapaliny, plyny nebo prach.** Elektronářadí vytváří jiskry, které mohou prach nebo páry zapálit.
- **Đeti a jiné osoby udržujte při použití elektronářadí daleko od Vašeho pracovního místa.** Při rozptýlení můžete ztratit kontrolu nad strojem.

### Elektrická bezpečnost

- **Připojovací zástrčka elektronářadí musí lícovat se zásuvkou. Zástrčka nesmí být žádným způsobem upravena. Společně s elektronářadím s ochranným uzemněním nepoužívejte žádné adaptérové zástrčky.** Neupravené zástrčky a vhodné zásuvky snižují riziko zásahu elektrickým proudem.
- **Zabraňte kontaktu těla s uzemněnými povrchy, jako např. potrubí, topení, sporáky a chladničky.** Je-li Vaše tělo uzemněno, existuje zvýšené riziko zásahu elektrickým proudem.
- **Chraňte stroj před deštěm a vlhkem.** Vniknutí vody do elektronářadí zvyšuje nebezpečí zásahu elektrickým proudem.
- **Đejte na účel kabelu, nepoužívejte jej k nošení či zavěšení elektronářadí nebo k vytažení zástrčky ze zásuvky. Udržujte kabel daleko od tepla, oleje, ostrých hran nebo pohyblivých dílů stroje.** Poškozené nebo spletené kabely zvyšují riziko zásahu elektrickým proudem.
- **Pokud pracujete s elektronářadím venku, použijte pouze takové prodlužovací kabely, které jsou způsobilé i pro venkovní použití.** Použití prodlužovacího kabelu, jež je vhodný pro použití venku, snižuje riziko zásahu elektrickým proudem.
- **Pokud se nelze vyhnout provozu elektronářadí ve vlhkém prostředí, použijte proudový chránič.** Nasazení proudového chrániče snižuje riziko zásahu elektrickým proudem.

### Bezpečnost osob

- **Buďte pozorní, dávejte pozor na to, co děláte a přistupujte k práci s elektronářadím rozumně. Nepoužívejte žádné elektronářadí pokud jste naveni nebo pod vlivem drog, alkoholu nebo léků.** Moment nepozornosti při použití elektronářadí může vést k vážným poraněním.
- **Noste osobní ochranné pomůcky a vždy ochranné brýle.** Nošení osobních ochranných pomůcek jako maska proti prachu, bezpečnostní obuv s protiskluzovou podrážkou, ochranná přilba nebo sluchátka, podle druhu nasazení elektronářadí, snižují riziko poranění.
- **Zabraňte neúmyslnému uvedení do provozu. Přesvědčte se, že je elektronářadí vypnuté dříve než jej uchopíte, poneseťe či připojíte na zdroj proudu a/nebo akumulátor.** Máte-li při nošení elektronářadí prst na spínači nebo pokud stroj připojíte ke zdroji proudu zapnutý, pak to může vést k úrazům.
- **Než elektronářadí zapnete, odstraňte seřizovací nástroje nebo šroubováky.** Nástroj nebo klíč, který se nachází v otáčivém dílu stroje, může vést k poranění.

- ▶ **Vyvarujte se abnormálního držení těla. Zajistěte si bezpečný postoj a udržujte vždy rovnováhu.** Tím můžete elektronářadí v nečekávaných situacích lépe kontrolovat.
- ▶ **Noste vhodný oděv. Nenoste žádný volný oděv nebo šperky. Vlasy, oděv a rukavice udržujte daleko od pohybujících se dílů.** Volný oděv, šperky nebo dlouhé vlasy mohou být zachyceny pohybujícími se díly.
- ▶ **Lze-li namontovat odsávací či zachycující přípravy, přesvědčte se, že jsou připojeny a správně použity.** Po užití odsávání prachu může snížit ohrožení prachem.

#### Svědomitě zacházení a používání elektronářadí

- ▶ **Stroj nepřetěžujte. Pro svou práci použijte k tomu určené elektronářadí.** S vhodným elektronářadím budete pracovat v udané oblasti výkonu lépe a bezpečněji.
- ▶ **Nepoužívejte žádné elektronářadí, jehož spínač je vadný.** Elektronářadí, které nelze zapnout či vypnout je nebezpečné a musí se opravit.
- ▶ **Než provedete seřízení stroje, výměnu dílů příslušenství nebo stroj odložíte, vytáhněte zástrčku ze zásuvky a/nebo odstraňte akumulátor.** Toto preventivní opatření zabrání neúmyslnému zapnutí elektronářadí.
- ▶ **Uchovávejte nepoužívané elektronářadí mimo dosah dětí. Nenechte stroj používat osobám, které se strojem nejsou seznámeny nebo nečetly tyto pokyny.** Elektronářadí je nebezpečné, je-li používáno nezkušenými osobami.
- ▶ **Pečujte o elektronářadí svědomitě. Zkontrolujte, zda pohyblivé díly stroje bezvadně fungují a nevzpříčují se, zda díly nejsou zlomené nebo poškozené tak, že je omezena funkce elektronářadí. Poškozené díly nechte před nasazením stroje opravit.** Mnoho úrazů má příčinu ve špatném udržovaném elektronářadí.
- ▶ **Řezné nástroje udržujte ostré a čisté.** Pečlivě ošetřované řezné nástroje s ostrými řeznými hranami se méně vzpříčují a dají se lehčeji vést.
- ▶ **Používejte elektronářadí, příslušenství, nasazovací nástroje apod. podle těchto pokynů. Respektujte přítomnost pracovních podmínek a prováděnou činnost.** Použití elektronářadí pro jiné než určující použití může vést k nebezpečným situacím.

#### Servis

- ▶ **Nechte Vaše elektronářadí opravit pouze kvalifikovaným odborným personálem a pouze s originálními náhradními díly.** Tím bude zajištěno, že bezpečnost stroje zůstane zachována.

#### Bezpečnostní upozornění pro vrtáčky

- ▶ **Při příklepovém vrtání noste ochranu sluchu.** Působení hluku může způsobit ztrátu sluchu.
- ▶ **Používejte přidavné rukojeti dodávané s elektronářadím.** Ztráta kontroly může vést ke zraněním.
- ▶ **Pokud provádíte práce, při kterých může nasazovací nástroj zasáhnout skrytá elektrická vedení nebo vlastní síťové kabel, pak držte elektronářadí na izolovaných plochách rukojeti.** Při kontaktu s elektrickým vedením pod napětím se mohou pod napětím ocitnout i kovové díly nářadí, což může způsobit zásah elektrickým proudem.

- ▶ **Použijte vhodné detekční přístroje na vyhledání skrytých rozvodných vedení nebo kontaktujte místní dodavatelskou společnost.** Kontakt s elektrickým vedením může vést k požáru a úderu elektrickým proudem. Poškození vedení plynu může vést k výbuchu. Proniknutí do vodovodního potrubí způsobí věcné škody nebo může způsobit úder elektrickým proudem.
- ▶ **Držte elektronářadí pevně.** Při utahování a povolování šroubů se mohou krátkodobě vyskytovat vysoké reakční momenty.
- ▶ **Elektronářadí držte při práci pevně oběma rukama a zajistěte si bezpečný postoj.** Oběma rukama je elektronářadí vedeno bezpečněji.
- ▶ **Zajistěte obrobek.** Obrobek pevně uchycený upínacím přípravkem nebo svěrákem je držen bezpečněji než Vaší rukou.
- ▶ **Než jej odložíte, počkejte až se elektronářadí zastaví.** Nasazovací nástroj se může vzpříčit a vést ke ztrátě kontroly nad elektronářadím.

## Popis výrobku a specifikací



Čtěte všechna varovná upozornění a pokyny. Zanedbání při dodržování varovných upozornění a pokynů mohou mít za následek úraz elektrickým proudem, požár a/nebo těžká poranění.

Vyklopte prosím odklápací stranu se zobrazením stroje a nechte tuto stranu během čtení návodu k obsluze otevřenou.

### Určené použití

Stroj je určen k příklepovému vrtání do cihel, betonu a kamene a též k vrtání do dřeva, kovu, keramiky a plastu. Stroje s elektrickou regulací a chodem vpravo a vlevo jsou vhodné i ke šroubování a řezání závitů.

### Zobrazené komponenty

Číslování zobrazených komponent se vztahuje na zobrazení elektronářadí na grafické straně.

- 1 Rychloupínací sklíčidlo
- 2 Přepínač volby převodu
- 3 Přepínač „vrtání/příklepové vrtání“
- 4 Přepínač směru otáčení
- 5 Rukojeť (izolovaná plocha rukojeti)
- 6 Aretační tlačítko spínače
- 7 Nastavovací kolečko předvolby počtu otáček
- 8 Spínač
- 9 Odjišťovací tlačítko odsávání prachu
- 10 Prachový box kompletní (Microfilter System)
- 11 Přidavná rukojeť (izolovaná plocha rukojeti)\*
- 12 Tlačítko pro nastavení teleskopického vedení
- 13 Odsávání prachu
- 14 Teleskopické vedení
- 15 Tlačítko pro nastavení hloubkového dorazu
- 16 Kroužek jímání prachu pro vrtáky

- 17 Hloubkový doraz\*
- 18 Šroubovací bit\*
- 19 Univerzální držák bitů\*
- 20 Klička sklíčidla\*
- 21 Ozubené sklíčidlo\*
- 22 Klíč na vnitřní šestihrany\*\*
- 23 Vodicí drážka odsávání prachu
- 24 Filtrační prvek (Microfilter System)
- 25 Odjišťovací tlačítko prachového boxu
- 26 Klapka prachového boxu
- 27 Hloubkový doraz (odsávání prachu)\*
- 28 Gumový kroužek kroužku jímání prachu
- 29 Odjišťovací knoflík kroužku jímání prachu

\*Zobrazené nebo popsané příslušenství nepatří k standardnímu obsahu dodávky. Kompletní příslušenství naleznete v našem programu příslušenství.

\*\*běžně v obchodě (není v obsahu dodávky)

## Informace o hluku a vibracích

Hodnoty hlučnosti zjištěny podle EN 60745-2-1.

Hodnocená hladina hluku stroje A činí typicky: hladina akustického tlaku 95 dB(A); hladina akustického výkonu 106 dB(A). Nepřesnost K = 3 dB.

**Noste chrániče sluchu!**

Celkové hodnoty vibrací  $a_{hv}$  (vektorový součet tří os) a nepřesnost K stanoveny podle EN 60745:

vrtání do kovu:  $a_{hv} = 3,0 \text{ m/s}^2$ ,  $K = 1,5 \text{ m/s}^2$ ,  
 příklepové vrtání do betonu:  $a_{hv} = 15 \text{ m/s}^2$ ,  $K = 2,0 \text{ m/s}^2$ ,  
 šroubování:  $a_{hv} < 2,5 \text{ m/s}^2$ ,  $K = 1,5 \text{ m/s}^2$ ,  
 řezání závitů:  $a_{hv} < 2,5 \text{ m/s}^2$ ,  $K = 1,5 \text{ m/s}^2$ .

V těchto pokynech uvedená úroveň vibrací byla změřena podle měřících metod normovaných v EN 60745 a může být použita pro vzájemné porovnání elektronářadí. Hodí se i pro předběžný odhad zatížení vibracemi.

Uvedená úroveň vibrací reprezentuje hlavní použití elektronářadí. Pokud se ovšem bude elektronářadí používat pro jiné práce, s odlišným příslušenstvím, s jinými nástroji nebo s nedostatečnou údržbou, může se úroveň vibrací lišit. To může zatížení vibracemi po celou pracovní dobu zřetelně zvýšit. Pro přesný odhad zatížení vibracemi by měly být zohledněny i doby, v nichž je nářadí vypnuté nebo sice běží, ale fakticky se nepoužívá. To může zatížení vibracemi po celou pracovní dobu zřetelně zredukovat.

Stanovte dodatečná bezpečnostní opatření k ochraně obsluhy před účinky vibrací, jako je např. údržba elektronářadí a nástrojů, udržování teplých rukou, organizace pracovních procesů.

## Technická data

Příklepová vrtačka	GSB 19-2 REA	
Objednávací číslo		3 601 A7C 5..
Jmenovitý příkon	W	900
Výstupní výkon	W	455
Otáčky naprázdno		
– 1. stupeň	min <sup>-1</sup>	0 – 1000
– 2. stupeň	min <sup>-1</sup>	0 – 3000
Jmenovité otáčky		
– 1. stupeň	min <sup>-1</sup>	770
– 2. stupeň	min <sup>-1</sup>	1990
Počet příklepů při běhu naprázdno	min <sup>-1</sup>	51000
Jmenovitý kroutící moment (1./2. stupeň)	Nm	5,7/2,2
Předvolba počtu otáček		●
Chod vpravo/vlevo		●
Ozubené sklíčidlo		–
Rychloupínací sklíčidlo		●
Plně automatická aretace vřetene (Auto-Lock)		●
Průměr krku vřetene	mm	43
max. vrtací Ø (1./2. stupeň)		
– Beton	mm	18/13
– Zdivo	mm	20/15
– Ocel	mm	13/8
– Dřevo	mm	40/25
Rozsah upnutí vrtacího sklíčidla	mm	1,5 – 13

Údaje platí pro jmenovité napětí [U] 230 V. U odlišných napětí a podle země specifických provedení se mohou tyto údaje lišit.

## Příklepová vrtačka

GSB 19-2 REA

Sací výkon		/min	460
Kapacita prachového boxu (při horizontálním vrtání)			
– otvory 6 x 30 mm		počet	130
– otvory 8 x 30 mm		počet	75
– otvory 10 x 30 mm		počet	45
Hmotnost podle EPTA-Procedure 01/2003			
– s odsávacím nástavcem		kg	3,2
– bez odsávacího nástavce		kg	2,6
Třída ochrany			<input type="checkbox"/> / II
Údaje platí pro jmenovité napětí [U] 230 V. U odlišných napětí a podle země specifických provedení se mohou tyto údaje lišit.			



## Prohlášení o shodě

Prohlašujeme na výhradní zodpovědnost, že výrobek popsaný v části „Technická data“ splňuje všechna příslušná ustanovení směrnic 2011/65/EU, 2014/30/EU, 2006/42/ES včetně jejich změn a je v souladu s následujícími normami: EN 60745-1, EN 60745-2-1.

Technická dokumentace (2006/42/ES) u:

Robert Bosch GmbH, PT/ETM9,  
70764 Leinfelden-Echterdingen, GERMANY

Henk Becker                      Helmut Heinzelmann  
Executive Vice President      Head of Product Certification  
Engineering                      PT/ETM9

*PPa.*  
 i. V. 

Robert Bosch GmbH, Power Tools Division  
70764 Leinfelden-Echterdingen, GERMANY  
09.05.2014

## Montáž

► **Před každou práci na elektronářadí vytáhněte zástrčku ze zásuvky.**

### Přídavná rukojeť

► **Používejte Vaše elektronářadí pouze s přídavnou rukojeť 11.**

Abyste dosáhli spolehlivé a nízkoúnavové pracovní držení, můžete přídavnou rukojeť **11** přestavit ve 12 polohách.

Otáčejte spodní část držadla přídavné rukojeti **11** ve směru otáčení **1** a posuňte přídavnou rukojeť **11** natolik dopředu, až ji můžete natočit do požadované polohy. Poté přídavnou rukojeť **11** stáhněte opět dozadu a spodní část držadla ve směru otáčení **2** zase utáhněte.

### Nastavení hloubky vrtání (viz obr. A)

Pomocí hloubkového dorazu **17** lze stanovit požadovanou hloubku vrtání **X**.

Otáčejte spodní část přídavné rukojeti **11** proti směru hodinových ručiček a vložte hloubkový doraz **17**.

Hloubkový doraz vytáhněte natolik ven, aby vzdálenost mezi špičkou vrtáku a špičkou hloubkového dorazu odpovídala požadované hloubce vrtání **X**.

Poté otáčením spodní části přídavné rukojeti **11** ve směru hodinových ručiček ji opět upevněte.

Rýhování na hloubkovém dorazu **17** musí ukazovat nahoru.

### Výměna nástroje

► **Při výměně nástroje noste ochranné rukavice.** Sklíčidlo se může při delším pracovním procesu silně zahřát.

### Rychloupínací sklíčidlo (viz obr. B)

Při nestlačení spínače **8** je vrtací vřeteno zaaretované. To umožňuje rychlou, pohodlnou a jednoduchou výměnu nástroje ve sklíčidle.

Otevřete rychloupínací sklíčidlo **1** otáčením ve směru **1**, až lze vložit nástroj. Vložte nástroj.

Otáčejte pouzdro rychloupínacího sklíčidla **1** silou ruky ve směru **2** až už není slyšet žádné přeskakování. Vrtací sklíčidlo se tím automaticky zajistí.

Zajištění se opět uvolní, pokud budete k odstranění nástroje otáčet pouzdem v protisměru.

### Ozubené sklíčidlo (viz obr. C)

Otáčením otevřete ozubené sklíčidlo **21** až lze vložit nástroj. Nasaďte nástroj.

Nastrčte kliku sklíčidla **20** do příslušných otvorů ozubeného sklíčidla **21** a nástroj rovnoměrně upněte.

### Šroubovací nástroje

Při použití šroubovacích bitů **18** by jste vždy měli použít univerzální držák bitů **19**. Použijte pouze takové šroubovací bity, jež lícují k hlavě šroubu.

Pro šroubování nastavte přepínač „vrtání/příklepové vrtání“ **3** vždy na symbol „vrtání“.

### Výměna sklíčidla

► **Před každou práci na elektronářadí vytáhněte zástrčku ze zásuvky.**

### Demontáž sklíčidla (viz obr. D)

Demontujte přídavnou rukojeť a uveďte přepínač volby převodu **2** do střední polohy mezi 1. a 2. stupeň.

Pro zaaretování vrtacího vřetene zaveďte ocelový kolík Ø 4 mm s délkou ca. 50 mm do otvoru na krku vřetene.

Upněte klíč na vnitřní šestihrany **22** krátkou stopkou do rychloupínacího sklíčidla **1**.



Elektronářadí položte na stabilní podklad, např. pracovní stůl. Elektronářadí pevně podržte a rychloupínací skličidlo **1** uvolněte otáčením klíče na vnitřní šestihrany **22** ve směru **1**. Pevně usazené rychloupínací skličidlo se uvolní lehkým úderem na dlouhou stopku klíče na vnitřní šestihrany **22**. Klíč na vnitřní šestihrany odstraňte z rychloupínacího skličidla a skličidlo zcela odšroubujte.

U elektronářadí s ozubeným skličidlem se demontáž provádí obdobně jak je popsáno nahoře.

U elektronářadí s rychloupínacím skličidlem lze místo klíče na vnitřní šestihrany nasadit na skličidlo stranový klíč (otvor klíče 19 mm).

### Montáž skličidla (viz obr. E)

Montáž rychloupínacího či ozubeného skličidla následuje v opačném pořadí.

► **Po provedené montáži skličidla opět odstraňte ocelový kolík z otvoru.**



**Skličidlo musí být utaženo utahovacím momentem ca. 50 – 55 Nm.**

### Odsávání prachu/trěsek

► Prach materiálů jako olovoobsahující nátěry, některé druhy dřeva, minerálů a kovu mohou být zdraví škodlivé. Kontakt s prachem nebo vdechnutí mohou vyvolat alergické reakce a/nebo onemocnění dýchacích cest obsluhy nebo v blízkosti se nacházejících osob.

Určitý prach jako dubový nebo bukový prach je pokládán za karcinogenní, zvláště ve spojení s přídatnými látkami pro ošetření dřeva (chromát, ochranné prostředky na dřevo). Materiál obsahující azbest smějí opracovávat pouze specialisté.

- Pokud možno použijte pro daný materiál vhodné odsávání prachu.
- Pečujte o dobré větrání pracovního prostoru.
- Je doporučeno nosit ochrannou dýchací masku s třídou filtru P2.

Dbejte ve Vaší zemi platných předpisů pro opracovávané materiály.

► **Odsávací nástavec používejte pouze při opracovávání betonu, cihel a zednického kamene.** Dřevěné nebo umělohmotné třísky mohou lehce vést k ucpaní.

► **Pozor na nebezpečí požáru! S namontovaným odsávacím nástavcem nepracovávají žádné kovové materiály.** Horké kovové špony mohou zapálit díly odsávacího nástavce.

► **Vyvarujte se usazení prachu na pracovišti.** Prach se může lehce vznítit.

**Upozornění:** Odsávání prachu **13** nepoužívejte při šroubování nebo řezání závitů.

Odsávání prachu **13** při práci pruží zpátky, takže kroužek jí-mání prachu se vždy drží těsně na podkladu. Odsávání prachu se zapíná a vypíná automaticky s elektronářadím.

Pro zachování optimálního výsledku odsávání dbejte prosím následujících upozornění:

- Použitý nasazovací nástroj nesmí přesahovat přes kroužek jí-mání prachu **16**.

- Dbejte na to, aby odsávací nástavec plně přiléhal na obrobek, popř. na stěnu. Tím je současně usnadněno pravouhlé vrtání.
- Při nasazení odsávacího nástavce pracujte vždy s maximálním počtem otáček.
- Po dosažení požadované hloubky vrtání nejprve vytáhněte vrták z otvoru a poté příklepovou vrtáčku vypněte.
- Pravidelně kontrolujte stav filtračního elementu **24**. Při poškození filtračního elementu jej okamžitě vyměňte.

### Odejmутí/nasazení odsávání prachu (viz obr. F)

Pro odejmутí odsávání prachu stlačte odjišťovací tlačítko **9** a odsávání prachu stáhněte dopředu.

K tomu případně natočte přidavnou rukojeť **11** ke straně.

Při nasazování odsávání prachu **13** jej nasuňte vodicími drážkami **23** do upnutí na elektronářadí, až slyšitelně zaskočí.

### Vlastní odsávání pomocí prachového boxu (viz obr. G)

Stav naplnění prachového boxu **10** lze lehce kontrolovat skrz transparentní klapku **26**.

Prachový box vyprázdněte včas, poněvadž jinak se bude sací výkon snižovat.

Pro vyjmutí prachového boxu **10** stlačte obě odjišťovací tlačítka **25** a prachový box vytáhněte dolů z odsávání prachu **13**.

Před otevřením prachového boxu **10** byste jím měli lehce zaklepat na pevnou podložku, aby se z filtračního elementu **24** uvolnil prach.

Přítlačte klapku **26** na spodní straně a prachový box vyprázdněte.

Zkontrolujte filtrační element **24** na poškození. Při poškozeních jej ihned vyměňte.

Uzavřete klapku **26** a prachový box zespedu opět nasuňte do odsávání prachu **13**, až slyšitelně zaskočí.

### Výměna filtračního elementu (viz obr. H)

Pro udržení filtračního výkonu se musí filtrační element **24** prachového boxu **10** po ca. 15 provozních hodinách vyměnit.

Pro vyjmutí prachového boxu **10** stlačte obě odjišťovací tlačítka **25** a prachový box vytáhněte dolů z odsávání prachu **13**.

Filtrační element **24** vyjměte nahoru a vložte nový filtrační element.

Prachový box opět zespedu nasuňte do odsávání prachu **13**, až slyšitelně zaskočí.

**Upozornění:** Filtrační element **24** nahradte ihned, jestliže je poškozený (např. díry, poškození měkkých těsnících materiálů). Při práci s vadným filtračním elementem se může elektronářadí poškodit.

Filtrační element **24** rovněž vyměňte, jestliže je sací výkon i při vyprázdněném prachovém boxu **10** nedostatečný.

### Nastavení hloubky vrtání (viz obr. I)

Pomocí hloubkového dorazu **27** lze pevně stanovit požadovanou hloubku vrtání **X**.

Vložte vrták do vrtacího skličidla a vrták upněte, viz odstavec „Výměna nástroje“. Elektronářadí bez jeho zapnutí ustavte na vrtanou plochu tak, až vrták na ploše dosedne.

Stiskněte tlačítko pro nastavení hloubkového dorazu **15** a přesuňte hloubkový doraz **27** tak, aby v obrázku zobrazená délka **X** odpovídala Vaší požadované hloubce vrtání.

### Prizpůsobení odsávání prachu délce nástroje (viz obr. J)

Pro komfortní práce s krátkými nasazovacími nástroji lze délku odsávání prachu **13** přizpůsobit.

Stlaďte tlačítko **12** a teleskopické vedení **14** posuňte při stlačeném tlačítku tak daleko dovnitř do odsávání prachu **13**, až se kroužek jímání prachu nachází blízko hrotu nasazovacího nástroje.

Pro opětovné vysunutí teleskopického vedení znovu stlaďte tlačítko **12**.

### Kroužek jímání prachu pro vrtáky (viz obr. K)

Kroužek jímání prachu pro vrtáky **16** lze vybavit gumovými kroužky **28** ve dvou velikostech. Pro otvory do průměru 12 mm použijte gumový kroužek K1 s malým otvorem, pro větší otvory gumový kroužek K2 s velkým otvorem.

Pro výměnu gumového kroužku **28** jej vytlačte dozadu z kroužku jímání prachu **16**. Pro vložení gumového kroužku jej nasadte na kroužek jímání prachu a pevně jej zatlačte.

Pro výměnu kroužku jímání prachu **16** stlaďte odjišťovací tlačítko **29** a kroužek jímání prachu vytáhněte z odsávání prachu.

Pro nasazení zatlačte kroužek jímání prachu **16** shora do odsávání prachu **13**, až slyšitelně zaskočí.

## Provoz

### Uvedení do provozu

► **Dbejte síťového napětí! Napětí zdroje proudu musí souhlasit s údaji na typovém štítku elektronářadí. Elektronářadí označené 230 V smí být provozováno i na 220 V.**

### Nastavení směru otáčení (viz obrázky L – M)

► **Přepínač směru otáčení 4 ovládejte jen za stavu klidu elektronářadí.**

Pomocí přepínače směru otáčení **4** můžete změnit směr otáčení elektronářadí. Při stlačeném spínači **8** to však není možné.

**Chod vpravo:** pro vrtání a zašroubování šroubů posuňte přepínač směru otáčení **4** na levé straně dolů a současně na pravé straně nahoru.

**Chod vlevo:** pro uvolnění popř. vyšroubování šroubů a matic posuňte přepínač směru otáčení **4** na levé straně nahoru a současně na pravé straně dolů.

### Nastavení druhu provozu



#### Vrtání a šroubování

Nastavte přepínač **3** na symbol „vrtání“.



#### Příklepové vrtání

Nastavte přepínač **3** na symbol „příklepové vrtání“.

Přepínač **3** citelně zaskočí a lze jej ovládat i za chodu motoru.

## Mechanická volba převodu

► **Přepínač volby převodu 2 můžete ovládat při pomalém běžícím elektronářadí. Nemělo by se to však provádět za klidového stavu, plného zatížení nebo za maximální počet otáček.**

Pomocí přepínače volby převodu **2** můžete předvolit 2 rozsahy počtu otáček.



#### Stupeň I:

Nižší rozsah počtu otáček; pro práce s velkým průměrem vrtání nebo pro šroubování.



#### Stupeň II:

Vyšší rozsah počtu otáček; pro práce s malým průměrem vrtání.

Pokud nelze přepínač volby převodu **2** natočit až na doraz, pootočte o něco hnací vřetenou s vrtákem.

## Zapnutí – vypnutí

K **uvedení** elektronářadí **do provozu** stlaďte spínač **8** a podržte jej stlačený.

K **aretaci** stlačeného spínače **8** stlaďte aretační tlačítko **6**.

K **vypnutí** elektronářadí spínač **8** uvolněte popř. je-li aretačním tlačítkem **6** zaaretován, spínač **8** krátce stlaďte a potom jej uvolněte.

Aby se šetřila energie, zapínejte elektronářadí jen pokud jej používáte.

## Spojka při přetížení

Pro omezení vysokých reakčních momentů je elektronářadí vybaveno spojkou proti přetížení (Anti-Rotation).

► **Pokud se nasazovací nástroj vzpříčí nebo zasekne, přerušuje se pohon k vrtacímu vřetenu. Držte, kvůli přítom se vyskytujícím silám, elektronářadí vždy pevně oběma rukama a zaujměte pevný postoj.**

► **Elektronářadí vypněte a nasazovací nástroj uvolněte, je-li elektronářadí zablokováno. Při zapnutí se zablokovaným vrtacím nástrojem vznikají vysoké reakční momenty.**

## Nastavení počtu otáček/příklepů

Počet otáček/úderů zapnutého elektronářadí můžete plynule regulovat podle toho, jak dalece stlačíte spínač **8**.

Lehký tlak na spínač **8** vyvolá nízký počet otáček/příklepů. S přibývajícím tlakem se otáčky/příklepy zvyšují.

## Předvolba počtu otáček/příklepů

Pomocí nastavovacího kolečka předvolby počtu otáček **7** můžete volit potřebné otáčky/příklepy i během provozu.

Potřebné otáčky/příklepy jsou závislé na materiálu a pracovních podmínkách a lze je zjistit praktickými zkouškami.

## Pracovní pokyny

► **Před každou prací na elektronářadí vytáhněte zástrčku ze zásuvky.**

► **Na matici/šroub nasadte jen vypnuté elektronářadí. Otáčející se nástroje mohou sklouznout.**

## Tipy

Po delší práci s malými otáčkami by jste měli stroj k ochlazení nechat běžet naprázdno ca. 3 minuty při maximálních otáčkách.

Při vrtání dlaždic nastavte přepínač **3** na symbol „vrtání“. Po provrtání dlaždice nastavte přepínač na symbol „přiklepové vrtání“ a pracujte s příklepem.

Při práci v betonu, kameni a zdivu použijte vrtáky z tvrdokovu.

Při vrtání do kovu použijte pouze bezvadné, naostřené vrtáky HSS (HSS = vysokovýkonná rychlořezná ocel). Odpovídající kvalitu zaručuje program příslušenství Bosch.

Pomocí přípravku na ostření vrtáků (příslušenství) můžete snadno naostřit spirálové vrtáky o průměru 2,5 – 10 mm.

## Údržba a servis

### Údržba a čištění

- ▶ **Před každou prací na elektronářadí vytáhněte zástrčku ze zásuvky.**
- ▶ **Udržujte elektronářadí a větrací otvory čisté, abyste pracovali dobře a bezpečně.**

Je-li nutné nahrazení přívodního kabelu, pak to nechte kvůli zamezení ohrožení bezpečnosti provést firmou Bosch nebo autorizovaným servisem pro elektronářadí Bosch.

### Zákaznická a poradenská služba

Zákaznická služba zodpoví Vaše dotazy k opravě a údržbě Vašeho výrobku a též k náhradním dílům. Technické výkresy a informace k náhradním dílům najdete i na:

[www.bosch-pt.com](http://www.bosch-pt.com)

Tým poradenské služby Bosch Vám rád pomůže při otázkách k našim výrobkům a jejich příslušenství.

Při všech dotazech a objednávkách náhradních dílů nezbytně prosím uvádějte 10-místné objednávací číslo podle typového štítku elektronářadí.

### Czech Republic

Robert Bosch odbytová s.r.o.

Bosch Service Center PT

K Vápence 1621/16

692 01 Mikulov

Na [www.bosch-pt.cz](http://www.bosch-pt.cz) si můžete objednat oprava Vašeho stroje online.

Tel.: 519 305700

Fax: 519 305705

E-Mail: [servis.naradi@cz.bosch.com](mailto:servis.naradi@cz.bosch.com)

[www.bosch.cz](http://www.bosch.cz)

### Zpracování odpadů

Elektronářadí, příslušenství a obaly by měly být dodány k opětovnému zhodnocení nepoškozujícím životní prostředí.

Neodhazujte elektronářadí do domovního odpadu!

## Pouze pro země EU:



Podle evropské směrnice 2012/19/EU o starých elektrických a elektronických zařízeních a jejím prosazení v národních zákonech musí být neupotřebitelné elektronářadí rozebrané shromážděno a dodáno k opětovnému zhodnocení nepoškozujícím životní prostředí.

## Změny vyhrazeny.

## Slovensky

## Bezpečnostné pokyny

### Všeobecné výstražné upozornenia a bezpečnostné pokyny



**Prečítajte si všetky Výstražné upozornenia a bezpečnostné pokyny.**

Zanedbanie dodržiavania Výstražných upozornení a pokynov uvedených v nasledujúcom texte môže mať za následok zásah elektrickým prúdom, spôsobí požiar a/alebo ťažké poranenie.

**Tieto Výstražné upozornenia a bezpečnostné pokyny starostlivo uschovajte na budúce použitie.**

Pojem „ručné elektrické náradie“ používaný v nasledujúcom texte sa vzťahuje na ručné elektrické náradie napájané zo siete (s prívodnou šnúrou) a na ručné elektrické náradie napájané akumulátorovou batériou (bez prívodnej šnúry).

### Bezpečnosť na pracovisku

- ▶ **Pracovisko vždy udržiavajte čisté a dobre osvetlené.** Neoporiadok a neosvetlené priestory pracoviska môžu mať za následok pracovné úrazy.
- ▶ **Týmto náradím nepracujte v prostredí ohrozenom výbuchom, v ktorom sa nachádzajú horľavé kvapaliny, plyny alebo horľavý prach.** Ručné elektrické náradie vytvára iskry, ktoré by mohli prach alebo pary zapáliť.
- ▶ **Nedovoľte deťom a iným nepovolánym osobám, aby sa počas používania ručného elektrického náradia zdržovali v blízkosti pracoviska.** Pri odpútaní pozornosti zo strany inej osoby môžete stratiť kontrolu nad náradím.

### Elektrická bezpečnosť

- ▶ **Zástrčka prívodnej šnúry ručného elektrického náradia musí pasovať do použitej zásuvky. Zástrčku v žiadnom prípade nijako nemeňte. S uzemneným elektrickým náradím nepoužívajte ani žiadne zástrčkové adaptéry.** Nezmenené zástrčky a vhodné zásuvky znižujú riziko zásahu elektrickým prúdom.
- ▶ **Vyhýbajte sa telesnému kontaktu s uzemnenými povrchovými plochami, ako sú napr. rúry, vykurovacie telesá, sporáky a chladničky.** Keby by bolo Vaše telo uzemnené, hrozí zvýšené riziko zásahu elektrickým prúdom.
- ▶ **Chráňte elektrické náradie pred účinkami dažďa a vlhkosti.** Vniknutie vody do ručného elektrického náradia zvyšuje riziko zásahu elektrickým prúdom.

- ▶ **Nepoužívajte prívodnú šnúru mimo určený účel na nosenie ručného elektrického náradia, ani na jeho zavesenie a zástrčku nevyberajte zo zásuvky ťahaním za prívodnú šnúru. Zabezpečte, aby sa sieťová šnúra nedostala do blízkosti horúceho telesa, ani do kontaktu s olejom, s ostrými hranami alebo pohybujúcimi sa súčiastkami ručného elektrického náradia.** Poškodené alebo zauzlené prívodné šnúry zvyšujú riziko zásahu elektrickým prúdom.
- ▶ **Keď pracujete s ručným elektrickým náradím vonku, používajte len také predlžovacie káble, ktoré sú schválené aj na používanie vo vonkajších priestoroch.** Použitie predlžovacieho kábla, ktorý je vhodný na používanie vo vonkajšom prostredí, znižuje riziko zásahu elektrickým prúdom.
- ▶ **Ak sa nedá vyhnúť použitiu ručného elektrického náradia vo vlhkom prostredí, použite ochranný spínač pri poruchových prúdoch.** Použitie ochranného spínača pri poruchových prúdoch znižuje riziko zásahu elektrickým prúdom.

### Bezpečnosť osôb

- ▶ **Buďte ostražitý, sústreďte sa na to, čo robíte a k práci s ručným elektrickým náradím pristupujte s rozumom. Nepracujte s ručným elektrickým náradím nikdy vtedy, keď ste unavený, alebo keď ste pod vplyvom drog, alkoholu alebo liekov.** Malý okamih nepozornosti môže mať pri používaní náradia za následok vážne poranenia.
- ▶ **Noste osobné ochranné pomôcky a používajte vždy ochranné okuliare.** Nosenie osobných ochranných pomôcok, ako je ochranná dýchacia maska, bezpečnostná pracovná obuv, ochranná prilba alebo chrániče sluchu, podľa druhu ručného elektrického náradia a spôsobu jeho použitia znižujú riziko poranenia.
- ▶ **Vyhýbajte sa neúmyselnému uvedeniu elektrického náradia do činnosti. Pred zasunutím zástrčky do zásuvky a/alebo pred pripojením akumulátora, pred chytením alebo prenášaním ručného elektrického náradia sa vždy presvedčte sa, či je ručné elektrické náradie vypnuté.** Ak budete mať pri prenášaní ručného elektrického náradia prst na vypínači, alebo ak ručné elektrické náradie pripojíte na elektrickú sieť zapnutú, môže to mať za následok nehodu.
- ▶ **Skôr ako náradie zapnete, odstráňte z neho nastavovacie náradie alebo kľúče na skruty.** Nastavovací nástroj alebo kľúč, ktorý sa nachádza v rotujúcej časti ručného elektrického náradia, môže spôsobiť vážne poranenia osôb.
- ▶ **Vyhýbajte sa abnormálnym polohám tela. Zabezpečte si pevný postoj, a neprestajne udržiavajte rovnováhu.** Takto budete môcť ručné elektrické náradie v neočakávaných situáciách lepšie kontrolovať.
- ▶ **Pri práci noste vhodný pracovný odev. Nenoste široké odevy a nemajte na sebe šperky. Vyarujte sa toho, aby sa Vaše vlasy, odev a rukavice dostali do blízkosti rotujúcich súčiastok náradia.** Voľný odev, dlhé vlasy alebo šperky môžu byť zachytené rotujúcimi časťami ručného elektrického náradia.

- ▶ **Ak sa dá na ručné elektrické náradie namontovať odsávacie zariadenie a zariadenie na zachytávanie prachu, presvedčte sa, či sú dobre pripojené a správne používané.** Používanie odsávacieho zariadenia a zariadenia na zachytávanie prachu znižuje riziko ohrozenia zdravia prachom.

### Starostlivé používanie ručného elektrického náradia a manipulácia s ním

- ▶ **Ručné elektrické náradie nikdy nepreťažujte. Používajte také elektrické náradie, ktoré je určené pre daný druh práce.** Pomocou vhodného ručného elektrického náradia budete pracovať lepšie a bezpečnejšie v uvedenom rozsahu výkonu náradia.
- ▶ **Nepoužívajte nikdy také ručné elektrické náradie, ktoré má pokazený vypínač.** Náradie, ktoré sa už nedá zapnúť alebo vypnúť, je nebezpečné a treba ho zveriť do opravy odborníkovi.
- ▶ **Skôr ako začnete náradie nastavovať alebo prestavovať, vymieňať príslušenstvo alebo skôr, ako odložíte náradie, vždy vytiahnite zástrčku sieťovej šnúry zo zásuvky.** Toto preventívne opatrenie zabraňuje neúmyselnému spusteniu ručného elektrického náradia.
- ▶ **Nepoužívané ručné elektrické náradie uschovávajúte tak, aby bolo mimo dosahu detí. Nedovoľte používať toto náradie osobám, ktoré s ním nie sú dôverne oboznámené, alebo ktoré si neprečítali tieto Pokyny.** Ručné elektrické náradie je nebezpečné vtedy, keď ho používajú neskúsené osoby.
- ▶ **Ručné elektrické náradie starostlivo ošetrte. Kontroľujte, či pohyblivé súčiastky bezchybne fungujú alebo či neblokujú, či nie sú zlomené alebo poškodené niektoré súčiastky, ktoré by mohli negatívne ovplyvňovať správne fungovanie ručného elektrického náradia. Pred použitím náradia dajte poškodené súčiastky vymeniť.** Veľa nehôd bolo spôsobených nedostatočnou údržbou elektrického náradia.
- ▶ **Rezné nástroje udržiavajte ostré a čisté.** Starostlivo ošetrované rezné nástroje s ostrými reznými hranami majú menšiu tendenciu k zablokovaniu a ľahšie sa dajú viesť.
- ▶ **Používajte ručné elektrické náradie, príslušenstvo, nastavovacie nástroje a pod. podľa týchto výstražných upozornení a bezpečnostných pokynov. Pri práci zohľadnite konkrétne pracovné podmienky a činnosť, ktorú budete vykonávať.** Používanie ručného elektrického náradia na iný účel ako na predpísané použitie môže viesť k nebezpečným situáciám.

### Servisné práce

- ▶ **Ručné elektrické náradie dávajte opravovať len kvalifikovanému personálu, ktorý používa originálne náhradné súčiastky.** Tým sa zabezpečí, že bezpečnosť náradia zostane zachovaná.

### Bezpečnostné pokyny pre vrtačky

- ▶ **Pri vrtaní s príklepom používajte chrániče sluchu.** Pôsobenie hluku môže mať za následok stratu sluchu.

- ▶ **Používajte prídavné rukoväte, ktoré Vám boli dodané s náradím.** Strata kontroly nad náradím môže mať za následok poranenie.
- ▶ **Pri vykonávaní práce, pri ktorej by mohol nástroj natrafiť na skryté elektrické vedenie alebo zasiahnuť vlastnú prívodnú šnúru náradia, držte náradie len za izolované plochy rukovätí.** Kontakt s elektrickým vedením, ktoré je pod napätím, môže dostať pod napätie aj kovové súčiastky náradia a spôsobiť zásah elektrickým prúdom.
- ▶ **Používajte vhodné prístroje na vyhľadávanie skrytých elektrickým vedení a potrubí, aby ste ich nenavítali, alebo sa obráťte na miestne energetické podniky.** Kontakt s elektrickým vodičom pod napätím môže spôsobiť požiar alebo mať za následok zásah elektrickým prúdom. Poškodenie plynového potrubia môže mať za následok explóziu. Preniknutie do vodovodného potrubia spôsobí vecné škody alebo môže mať za následok zásah elektrickým prúdom.
- ▶ **Pri práci ručné elektrické náradie dobre držte.** Pri uťahovaní a uvoľňovaní skrutiek môžu krátkodobou vzniknúť veľké reakčné momenty.
- ▶ **Pri práci držte ručné elektrické náradie pevne oboma rukami a zabezpečte si stabilný postoj.** Pomocou dvoch rúk sa ručné elektrické náradie ovláda bezpečnejšie.
- ▶ **Zabezpečte obrobok.** Obrobok upnutý pomocou upínacieho zariadenia alebo zveráka je bezpečnejší ako obrobok pridržovaný rukou.
- ▶ **Počkajte na úplné zastavenie ručného elektrického náradia, až potom ho odložte.** Pracovný nástroj sa môže zastavíť a môže zapríčiniť stratu kontroly nad ručným elektrickým náradím.

- 3 Prepínač „Vrtanie/vrtanie s príklepom“
- 4 Prepínač smeru otáčania
- 5 Rukoväť (izolovaná plocha rukoväte)
- 6 Aretačné tlačidlo vypínača
- 7 Nastavovacie koliesko predvolby počtu obrátok
- 8 Vypínač
- 9 Uvoľňovacie tlačidlo odsávania prachu
- 10 Kompletný zásobník na prach (Microfilter System)
- 11 Prídavná rukoväť (izolovaná plocha rukoväte)\*
- 12 Tlačidlo na nastavenie teleskopického vedenia
- 13 Odsávanie prachu
- 14 Teleskopické vedenie
- 15 Tlačidlo na nastavenie hĺbkového dorazu
- 16 Odsávací prstenec pre vrtáky
- 17 Hĺbkový doraz\*
- 18 Skrutkovací hrot\*
- 19 Univerzálny držiak skrutkovacích hrotov\*
- 20 Doťahovací kľúč\*
- 21 Skľučovadlo s ozubeným vencom\*
- 22 Kľúč na skrutky s vnútorným šesťhranom\*\*
- 23 Vodiaca drážka odsávacieho zariadenia
- 24 Filtračná vložka (Microfilter System)
- 25 Uvoľňovacie tlačidlo zásobníka na prach
- 26 Kláпка zásobníka na prach
- 27 Hĺbkový doraz (odsávanie prachu)\*
- 28 Gumený krúžok pre odsávací prstenec
- 29 Uvoľňovacie tlačidlo odsávacieho prstenca

\*Zobrazené alebo popísané príslušenstvo nepatrí celé do základnej výbavy produktu. Kompletné príslušenstvo nájdete v našom programe príslušenstva.

\*\*možno prikúpiť (nepatrí do základnej výbavy)

## Popis produktu a výkonu



**Prečítajte si všetky Výstražné upozornenia a bezpečnostné pokyny.** Zanedbanie dodržiavania Výstražných upozornení a pokynov uvedených v nasledujúcom texte môže mať za následok požiar a/alebo ťažké poranenie.

Vyklopte si láskavo vyklápaciu stranu s obrázkami produktu a nechajte si ju vyklopenú po celý čas, keď čítate tento Návod na používanie.

### Používanie podľa určenia

Toto náradie je určené na vrtanie s príklepom do tehly, betónu a kameňa, ako aj na vrtanie do dreva, kovu, keramických materiálov a plastov. Náradia s elektronickou reguláciou a prepínaním chodu doprava/doľava sú vhodné aj na skrutkovanie a rezanie závitov.

### Vyobrazené komponenty

Číslovanie jednotlivých komponentov sa vzťahuje na vyobrazenie elektrického náradia na grafickej strane tohto Návodu na používanie.

- 1 Rýchlopínacie skľučovadlo
- 2 Prepínač rýchlostných stupňov

### Informácia o hlučnosti/vibráciách

Hodnoty hlučnosti zistené podľa EN 60745-2-1.

Hodnotená hodnota hladiny hluku A tohto náradia je typicky: Akustický tlak 95 dB(A); Hodnota hladiny akustického tlaku 106 dB(A). Nepresnosť merania K = 3 dB.

#### Používajte chrániče sluchu!

Celkové hodnoty vibrácií  $a_h$  (suma vektorov troch smerov) a nepresnosť merania K zisťované podľa normy EN 60745:

Vrtanie do kovu:  $a_h = 3,0 \text{ m/s}^2$ ,  $K = 1,5 \text{ m/s}^2$ ,

Vrtanie s pneumatickým príklepom do betónu:  $a_h = 15 \text{ m/s}^2$ ,  $K = 2,0 \text{ m/s}^2$ ,

Skrutkovanie:  $a_h < 2,5 \text{ m/s}^2$ ,  $K = 1,5 \text{ m/s}^2$ ,

Rezanie závitov:  $a_h < 2,5 \text{ m/s}^2$ ,  $K = 1,5 \text{ m/s}^2$ .

Úroveň kmitov uvedená v týchto pokynoch bola nameraná podľa meracieho postupu uvedeného v norme EN 60745 a možno ju používať na vzájomné porovnávanie elektronáradia. Hodí sa aj na predbežný odhad zaťaženia vibráciami. Uvedená hladina vibrácií reprezentuje hlavné druhy používania tohto ručného elektrického náradia. Pokiaľ sa ale bude elektronáradie používať na iné práce, s odlišným príslušenstvom, s inými nástrojmi alebo s nedostatočnou údržbou, môže sa úroveň vibrácií líšiť. To môže výrazne zvýšiť zaťaženie vibráciami počas celej pracovnej doby.

Na presný odhad zaťaženia vibráciami počas určitého časového úseku práce s náradím treba zohľadniť doby, počas ktorých je ručné elektrické náradie vypnuté alebo doby, keď náradie síce beží, ale v skutočnosti sa nepoužíva. To môže výrazne redukovat zaťaženie vibráciami počas celej pracovnej doby.

Na ochranu osoby pracujúcej s náradím pred účinkami zaťaženia vibráciami vykonajte ďalšie bezpečnostné opatrenia, ako sú napríklad: údržba ručného elektrického náradia a používaných pracovných nástrojov, zabezpečenie zachovania teploty rúk, organizácia jednotlivých pracovných úkonov.

## Technické údaje

Príklepová vrtáčka		GSB 19-2 REA
Vecné číslo		3 601 A7C 5..
Menovitý príkon	W	900
Výkon	W	455
Počet voľnobežných obrátok		
– 1. stupeň	min <sup>-1</sup>	0 – 1000
– 2. stupeň	min <sup>-1</sup>	0 – 3000
Menovitý počet obrátok		
– 1. stupeň	min <sup>-1</sup>	770
– 2. stupeň	min <sup>-1</sup>	1990
Frekvencia príklepu pri voľnobežných obrátkach	min <sup>-1</sup>	51 000
Menovitý krútiaci moment (1./2. stupeň)	Nm	5,7/2,2
Predvoľba počtu obrátok		●
Pravobežný/ľavobežný chod		●
Skľučovadlo s ozubeným vencom		–
Rýchlopínacie skľučovadlo		●
Plnoautomatická aretácia vretena (Auto-Lock)		●
Krčok vretena	mm	43
max. priemeru vrtu (1./2. stupeň)		
– Betón	mm	18/13
– Murivo	mm	20/15
– Oceľ	mm	13/8
– Drevo	mm	40/25
Upínací rozsah skľučovadla	mm	1,5 – 13
Nasávací výkon	l/min	460
Kapacita zásobníka na prach (pri vodorovnom vrtaní)		
– otvory 6 x 30 mm	kusov	130
– otvory 8 x 30 mm	kusov	75
– otvory 10 x 30 mm	kusov	45
Hmotnosť podľa EPTA-Procedure 01/2003		
– s odsávacím zariadením	kg	3,2
– bez odsávacieho zariadenia	kg	2,6
Trieda ochrany		□/II

Tieto údaje platia pre menovité napätie [U] 230 V. V takých prípadoch, keď má napätie odlišné hodnoty a pri vyhotoveniach, ktoré sú špecifické pre niektorú krajinu, sa môžu tieto údaje odlišovať.



## Vyhlasenie o konformite

Vyhlasujeme na výhradnú zodpovednosť, že výrobok opísaný v časti „Technické údaje“ spĺňa všetky príslušné ustanovenia smerníc 2011/65/EÚ, 2014/30/EÚ, 2006/42/ES vrátane ich zmien a je v súlade s nasledujúcimi normami: EN 60745-1, EN 60745-2-1.

Súbor technickej dokumentácie (2006/42/ES) sa nachádza u:

Robert Bosch GmbH, PT/ETM9,  
70764 Leinfelden-Echterdingen, GERMANY

Henk Becker	Helmut Heinzelmann
Executive Vice President	Head of Product Certification
Engineering	PT/ETM9

*PPA*  
 i.V. 

Robert Bosch GmbH, Power Tools Division  
70764 Leinfelden-Echterdingen, GERMANY  
09.05.2014

## Montáž

- **Pred každou prácou na ručnom elektrickom náradí vyťahnite zástrčku náradia zo zásuvky.**

### Prídavná rukoväť

- **Používajte ručné elektrické náradie iba s prídavnou rukoväťou 11.**

Prídavnú rukoväť **11** môžete natočiť do 12 rôznych polôh, aby ste dosiahli bezpečnú a minimálne unavujúcu pracovnú polohu.

Otočte dolný držiak prídavnej rukoväte **11** v smere otáčania **1** a posuňte prídavnú rukoväť **11** tak ďaleko smerom dopredu, až kým ju budete môcť natočiť do takej polohy, ktorá bude pre Vás najvýhodnejšia. Potom potiahnite prídavnú rukoväť **11** opäť späť a utiahnite dolnú rukoväť otáčaním v smere **2**.

### Nastavenie hĺbky vrtu (pozri obrázok A)

Pomocou hĺbkového dorazu **17** sa dá nastaviť požadovaná hĺbka vrtu **X**.

Pootočte dolný držiak prídavnej rukoväte **11** proti smeru pohybu hodinových ručičiek a založte hĺbkový doraz **17**.

Vyťahnite hĺbkový doraz natoľko, aby vzdialenosť medzi hrotom vrtáka a hrotom hĺbkového dorazu zodpovedala požadovanej hĺbke vrtu **X**.

Otáčaním v smere pohybu hodinových ručičiek potom dolný držiak prídavnej rukoväte **11** znova utiahnite.

Drážkovanie na hĺbkovom doraze **17** musí smerovať hore.

### Výmena nástroja

- **Pri výmene nástroja používajte pracovné rukavice.** Počas dlhšej neprerušovanej práce sa môže skľučovadlo výrazne zahriať.

### Rýchlopínacie skľučovadlo (pozri obrázok B)

Keď nie je stlačený vypínač **8** je vrtacie vreteno aretované. To umožňuje rýchlu, pohodlnú a jednoduchú výmenu pracovného nástroja v skľučovadle.

Otvorte rýchlopínacie skľučovadlo **1** otočením v smere otáčania **1** tak, aby sa dal doň vložiť pracovný nástroj. Vložte pracovný nástroj.

Otáčajte energicky rukou objímku rýchlopínacieho skľučovadla **1** v smere otáčania **2**, kým prestane byť počuť rapkáčové preskakovanie. Skľučovadlo sa tým automaticky zaaretuje.

Aretácia sa opäť uvoľní, keď pri vyberaní nástroja otočíte objímku opačným smerom.

### Skľučovadlo s ozubeným vencom (pozri obrázok C)

Otvorte skľučovadlo s ozubeným vencom **21** otáčaním tak, aby sa dal doň vložiť pracovný nástroj. Vložte pracovný nástroj.

Doťahovací kľúč **20** vložte do príslušných otvorov skľučovadla s ozubeným vencom **21** a nástroj rovnomerne upnite.

### Skrutkovacie nástroje

Pri používaní skrutkovacích hrotov **18** by ste mali vždy používať au univerzálny držiak skrutkovacích hrotov **19**. Na skrutkovanie vždy používajte len také skrutkovacie hroty, ktoré sa hodia k hlave skrutky.

Na skrutkovanie nastavte prepínač „Vrtanie/vrtanie s príklepom“ **3** vždy na symbol „Vrtanie“.

### Výmena upínacej hlavy (skľučovadla)

- **Pred každou prácou na ručnom elektrickom náradí vyťahnite zástrčku náradia zo zásuvky.**

### Demontáž skľučovadla (pozri obrázok D)

Demontujte prídavnú rukoväť a nastavte prepínač rýchlostných stupňov **2** do strednej polohy medzi 1. a 2. rýchlostným stupeňom.

Do otvoru kríčka vretena vložte ocelový kolík Ø 4 mm priemeru s dĺžkou cca 50 mm, aby ste vrtacie vreteno aretovali.

Uprite kľúč na skrutky s vnútorným šesťhranom **22** krátkou stopkou dopredu do rýchlopínacieho skľučovadla **1**.

Položte ručné elektrické náradie na nejakú stabilnú podložku, napríklad na pracovný stôl. Ručné elektrické náradie dobre pridržierte a uvoľnite rýchlopínacie skľučovadlo **1** otáčaním kľúča na skrutky s vnútorným šesťhranom **22** v smere otáčania **1**. Ak je rýchlopínacie skľučovadlo zablokované a nedá sa odskrutkovať, uvoľnite ho jemným úderom na dlhú stopku kľúča na skrutky s vnútorným šesťhranom **22**. Vyberte kľúč na skrutky s vnútorným šesťhranom z rýchlopínacieho skľučovadla a rýchlopínacie skľučovadlo celkom vyskrutkujte.

Ak je ručné elektrické náradie vybavené skľučovadlom s ozubeným vencom, demontáž sa uskutoční adekvátne podľa vyššie uvedeného popisu.

Pri ručnom elektrickom náradí, ktoré je vybavené rýchlopínacím skľučovadlom, sa môže namiesto kľúča na skrutky s vnútorným šesťhranom použiť na skľučovadlo vidlicový kľúč (veľkosť kľúča SW 19 mm).

## Montáž skľučovadla (pozri obrázok E)

Montáž rýchloupínacieho skľučovadla/upínacej hlavy s ozubeným vencom sa robí v opačnom poradí.

- **Po vykonaní montáže skľučovadla oceľový kolík z otvoru opäť odstráňte.**



**Upínacia hlava sa musí utiahnuť uťahovacím momentom cca 50 – 55 Nm.**

## Odsávanie prachu a triesok

- Prach z niektorých materiálov, napr. z náterov obsahujúcich olovo, z niektorých druhov tvrdého dreva, minerálov a kovov môže byť zdraviu škodlivý. Kontakt s takýmto prachom alebo jeho vdychovanie môže vyvolávať alergické reakcie a/alebo spôsobiť ochorenie dýchacích ciest pracovníka, prípadne osôb, ktoré sa nachádzajú v blízkosti pracoviska.

Určité druhy prachu, napr. prach z dubového alebo z bukového dreva, sa považujú za rakovinotvorné, a to predovšetkým spolu s ďalšími materiálmi, ktoré sa používajú pri spracovávaní dreva (chromitan, chemické prostriedky na ochranu dreva). Materiál, ktorý obsahuje azbest, smú opracovávať len špeciálne vyškolení pracovníci.

- Používajte podľa možnosti také odsávanie, ktoré je pre daný materiál vhodné.
- Postarajte sa o dobré vetranie svojho pracoviska.
- Odporúčame Vám používať ochrannú dýchaciu masku s filtrom triedy P2.

Dodržiavajte aj predpisy vlastnej krajiny týkajúce sa konkrétneho obrábaného materiálu.

- **Odsávacie zariadenie používajte len pri prácach do betónu, tehly a muríva.** Drevené alebo plastové triesky môžu viesť veľmi rýchlo k upchatiu.
- **Pozor, nebezpečenstvo požiaru! S namontovaným odsávacím zariadením neobrábajte žiadne kovové materiály.** Horúce kovové triesky by mohli zapáliť niektoré časti odsávacieho zariadenia.
- **Vyhýbajte sa usadzovaniu prachu na Vašom pracovisku.** Viaceré druhy prachu sa môžu ľahko vzniesť.

**Upozornenie:** Nepoužívajte odsávanie prachu **13** pri skrútkovaní alebo pri rezaní závitov.

Odsávacie zariadenie **13** pri práci pruží smerom dozadu, takže odsávací prstenec je pridržovaný tesne pri podkladovej ploche. Odsávacie zariadenie sa automaticky zapína a vypína so zapínaním a vypínaním ručného elektrického náradia.

Aby ste dosahovali optimálne odsávanie, dodržiavajte láskavo nasledujúce pokyny:

- Používaný pracovný nástroj nesmie prečnievať cez odsávací prstenec **16**.
- Dbajte na to, aby odsávacie zariadenie priliehalo na obrobok resp. na stenu. Tým sa súčasne uľahčí dosiahnutie vrátia v pravom uhle.
- Pri používaní odsávacieho zariadenia vždy pracujte s maximálnym počtom obrátok náradia.
- Po dosiahnutí požadovanej hĺbky vrtu najprv vytiahnite vrták z vyvráteného otvoru a až potom vypnite vrtáčku.
- Pravidelne kontrolujte stav filtračnej vložky **24**. V prípade poškodenia filtračnú vložku okamžite vymeňte za novú.

## Demontáž/montáž odsávacieho zariadenia (pozri obrázok F)

Ak potrebujete odsávacie zariadenie demontovať, stlačte uvoľňovacie tlačidlo **9** a odsávacie zariadenie vytiahnite smerom dopredu.

V prípade potreby pootočte prídavnú rukoväť **11** do strany.

Ak chcete nasadiť odsávacie zariadenie **13** posuňte ho vo vodiacej drážke **23** do upínacej hlavy ručného elektrického náradia tak, aby počutelne zaskočilo.

## Vlastné odsávanie so zásobníkom na prach (pozri obrázok G)

Stav naplnenia zásobníka na prach **10** môžete jednoducho skontrolovať cez priehľadnú kláпку **26**.

Zásobník na prach pravidelne vyprázdňujte, v opačnom prípade by to mohlo negatívne ovplyvniť odsávací výkon.

Ak chcete zásobník na prach **10** vybrať, stlačte obe uvoľňovacie tlačidlá **25** na dolnej strane a zásobník na prach vytiahnite z odsávacieho zariadenia smerom dole **13**.

Pred otvorením zásobníka na prach **10** by ste ho mali jemne poklepať o nejakú pevnú podložku, aby ste uvoľnili prach z filtračnej vložky **24**.

Stlačte kláпку **26** na dolnej strane a zásobník na prach vyprázdňte.

Skontrolujte, či nie je filtračná vložka **24** nejakou poškodená. V prípade poškodenia filtračnú vložku okamžite vymeňte.

Uzavrte kláпку **26** a zásobník na prach opäť nasuňte zdola do odsávacieho zariadenia **13** tak, aby počutelne zaskočil.

## Výmena filtračnej vložky (pozri obrázok H)

Aby ste zachovali filtračný výkon, musíte filtračnú vložku **24** zásobníka na prach **10** po každých cca 15 prevádzkových hodinách vymeniť.

Ak chcete zásobník na prach **10** vybrať, stlačte obe uvoľňovacie tlačidlá **25** na dolnej strane a zásobník na prach vytiahnite z odsávacieho zariadenia smerom dole **13**.

Filteračnú vložku **24** vytiahnite smerom hore a vložte novú filtračnú vložku.

Zasuňte zásobník na prach opäť zdola do odsávacieho zariadenia **13** tak, aby počutelne zaskočil.

**Upozornenie:** Filtračnú vložku **24** okamžite vymeňte za novú, ak je poškodená (obsahuje diery, poškodenie mäkkého tesniaceho materiálu). Pri práci s poškodenou filtračnou vložkou sa môže poškodiť ručné elektrické náradie.

Filtračnú vložku **24** vymieňajte aj vtedy, keď je odsávací výkon aj po vyprázdnení zásobníka na prach **10** nedostatočný.

## Nastavenie hĺbky vrtu (pozri obrázok I)

Pomocou hĺbkového dorazu **27** sa dá nastaviť požadovaná hĺbka vrtu **X**.

Vložte vrták do skľučovadla a upnite ho podľa popisu uvedenom v odseku „Výmena nástroja“. Priložte ručné elektrické náradie bez toho, aby ste ho zapínali, na plochu, ktorú plánujete vrtáť tak, aby už vrták priliehal hrotom na tejto ploche.

Stlačte tlačidlo na nastavenie hĺbkového dorazu **15** a hĺbkový doraz **27** posuňte tak, aby vzdialenosť **X** podľa obrázka zodpovedala hĺbke vrtu, ktorú požadujete.



## Prispôsobenie odsávacieho zariadenia dĺžke pracovného nástroja (pozri obrázok J)

Aby ste mohli komfortne pracovať s krátkymi pracovnými nástrojmi, dá sa dĺžka odsávacieho zariadenia **13** prispôbiť.

Stlačte tlačidlo **12** a posuňte teleskopické vedenie **14** pri stlačení tlačidla dovnútra odsávacieho zariadenia **13** natoľko, aby sa odsávací prstenec nachádzal v blízkosti hrotu pracovného nástroja.

Keď chcete teleskopické vedenie znova vysunúť von, stlačte opätovne tlačidlo **12**.

## Odsávací prstenec pre vrtáky (pozri obrázok K)

Odsávací prstenec pre vrtáky **16** môže byť vybavený gumenými krúžkami **28** v dvoch veľkostiach. Pre vrty do priemeru 12 mm používajte gumený krúžok K1 s menším otvorom, pre vrty s väčším priemerom používajte gumený krúžok K2 s väčším otvorom.

Zak chcete vymeniť gumený krúžok **28** vytlačte ho z odsávacieho prstenca **16** smerom dozadu. Pri montáži nasadte gumený krúžok na odsávací prstenec a dobre ho zatlačte.

Ak chcete vymeniť odsávací prstenec **16** stlačte uvoľňovacie tlačidlo **29** a odsávací prstenec z odsávacieho zariadenia vytiahnite.

Ak chcete odsávací prstenec namontovať, zatlačte odsávací prstenec **16** zhora do odsávacieho zariadenia **13** tak, aby počuteľne zaskočil.

## Prevádzka

### Uvedenie do prevádzky

- ▶ **Všimnite si napätie siete! Napätie zdroja prúdu musí mať hodnotu zhodnú s údajmi na typovom štítku ručného elektrického náradia. Výrobky označené pre napätie 230 V sa smú používať aj s napätím 220 V.**

### Nastavenie smeru otáčania (pozri obrázky L – M)

- ▶ **S prepínačom smeru otáčania 4 manipulujte len vtedy, keď je náradie vypnuté.**

Prepínačom smeru otáčania **4** môžete meniť smer otáčania ručného elektrického náradia. Nie je to však možné vtedy, keď je stlačený vypínač **8**.

**Pravobežný chod:** Na vrtanie a zaskrutkovanie skrutiek posuňte prepínač smeru otáčania **4** na ľavej strane smerom dole a súčasne na pravej strane smerom hore.

**Ľavobežný chod:** Na uvoľnenie resp. odskrutkovanie skrutiek a matíc posuňte prepínač smeru otáčania **4** na ľavej strane smerom hore a súčasne na pravej strane smerom dole.

### Nastavenie pracovného režimu



#### Vrtanie a skrutkovanie

Nastavte prepínač **3** na symbol „Vrtanie“.



#### Vrtanie s príklepom

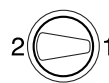
Nastavte prepínač **3** na symbol „Vrtanie s príklepom“.

Prepínač **3** počuteľne zaskočí a dá sa prepínať aj vtedy, keď motor beží.

## Mechanické prepínanie rýchlostných stupňov

- ▶ **Prepínačom rýchlostných stupňov 2 môžete manipulovať pri pomalom chode ručného elektrického náradia. Prepínanie by sa to však nemalo robiť vtedy, keď náradie stojí, keď je úplne zaťažené, ani pri maximálnom počte obrátok.**

Pomocou prepínača rýchlostných stupňov **2** sa dajú predvoliť 2 rozsahy obrátok.



### Stupeň I:

Nízky rozsah obrátok; vhodný na práce s veľkým vrtacím priemerom alebo na skrutkovanie.



### Stupeň II:

Vysoký rozsah obrátok; na práce s malým vrtacím priemerom.

Ak sa prepínač rýchlostných stupňov **2** pri zastavenom náradí nedá otočiť až na doraz, hnacie vreteno s vrtákom trochu pototočte.

### Zapínanie/vypínanie

Na **zapnutie** ručného elektrického náradia stlačte vypínač **8** a držte ho stlačený.

Na **aretáciu** stlačeného vypínača **8** stlačte aretačné tlačidlo **6**.

Ak chcete ručné elektrické náradie **vypnúť** uvoľnite vypínač **8** a v takom prípade, ak je zaaretovaný aretačným tlačidlom **6**, stlačte vypínač **8** na okamih a potom ho znova uvoľnite.

Aby ste ušetrili energiu, zapínajte ručné elektrické náradie iba vtedy, keď ho používate.

### Ochranná spojka proti preťaženiu

Na obmedzenie nebezpečných reakčných momentov je toto ručné elektrické náradie vybavené ochrannou spojkou proti preťaženiu (Anti-Rotation).

- ▶ **Keď sa pracovný nástroj vzpriechi alebo zablokuje, pohon vrtacieho vretena sa preruší. Držte počas práce, so zreteľom na možné vznikajúce sily, ručné elektrické náradie vždy oboma rukami a zaujmite stabilný postoj.**
- ▶ **Keď sa ručné elektrické náradie zablokuje, vypnite náradie a pracovný nástroj uvoľnite. Pri zapnutí so zablokovaným vrtacím nástrojom vznikajú vysoké reakčné momenty.**

### Nastavenie počtu obrátok/frekvencie príklepu

Počet obrátok/frekvenciu príklepov zapnutého ručného elektrického náradia môžete plynulo regulovať podľa toho, do akej miery stláčate vypínač **8**.

Mierny tlak na vypínač **8** spôsobí nízky počet obrátok/nízku frekvenciu príklepu. So zvyšovaním tlaku sa počet obrátok/frekvencia príklepu zvyšujú.

### Predvoľba počtu obrátok/frekvencie príklepu

Pomocou nastavovacieho kolieska počtu obrátok **7** môžete nastavovať potrebný počet obrátok/frekvencie príklepu aj počas chodu náradia.

Potrebný počet obrátok a frekvencia príklepu závisia od druhu obrábaného materiálu a od pracovných podmienok a dajú sa zistiť na základe praktickej skúšky.

## Pokyny na používanie

- **Pred každou prácou na ručnom elektrickom náradí vyťahnite zástrčku náradia zo zásuvky.**
- **Na skrutku/maticu prikladajte ručné elektrické náradie iba vo vypnutom stave.** Otáčajúce sa pracovné nástroje by sa mohli zošmyknúť.

### Tipy

Po dlhšej práci s nízkym počtom obrátok by ste mali ručné elektrické náradie ochladiť cca 3-minútovým chodom s maximálnym počtom obrátok bez zaťaženia.

Na vrtanie do keramikého obkladu nastavte prepínač **3** na symbol „Vrtanie“. Po prevrtaní obkladu nastavte prepínač na symbol „Vrtanie s príklepom“ a pokračujte v práci s príklepom.

Pri práci do betónu, kameňa a muriva používajte vrtáky z tvrdokovu.

Na vrtanie do kovu používajte len bezchybné a ostré vrtáky z vysokovýkonnej rýchloreznej ocele (HSS). Vhodnú kvalitu určuje program príslušenstva Bosch.

Pomocou prípravku na ostrenie vrtákov (príslušenstvo) sa dajú bez problémov ostríť vrtáky s priemerom 2,5 – 10 mm.

## Údržba a servis

### Údržba a čistenie

- **Pred každou prácou na ručnom elektrickom náradí vyťahnite zástrčku náradia zo zásuvky.**
- **Ručné elektrické náradie a jeho vetracie štrbiny udržiavajte vždy v čistote, aby ste mohli pracovať kvalitne a bezpečne.**

Ak je potrebná výmena privodnej šnúry, musí ju vykonať firma Bosch alebo niektoré autorizované servisné stredisko ručného elektrického náradia Bosch, aby sa zabránilo ohrozeniu bezpečnosti používateľa náradia.

### Servisné stredisko a poradenstvo pri používaní

Servisné stredisko Vám odpovie na otázky týkajúce sa opravy a údržby Vášho produktu ako aj náhradných súčiastok. Rozložené obrázky a informácie k náhradným súčiastkam nájdete aj na web-stránke:

**www.bosch-pt.com**

Tím poradcov Bosch Vám s radosťou poskytne pomoc pri otázkach týkajúcich sa našich produktov a ich príslušenstva.

Pri všetkých dopytoch a objednávkach náhradných súčiastok uvádzajte bezpodmienečne 10-miestne vecné číslo uvedené na typovom štítku výrobu.

## Slovakia

Na [www.bosch-pt.sk](http://www.bosch-pt.sk) si môžete objednať opravu Vášho stroja online.

Tel.: (02) 48 703 800

Fax: (02) 48 703 801

E-Mail: [servis.naradia@sk.bosch.com](mailto:servis.naradia@sk.bosch.com)

[www.bosch.sk](http://www.bosch.sk)

## Likvidácia

Ručné elektrické náradie, príslušenstvo a obal treba dať na recykláciu šetriacu životné prostredie.

Neodhadzujte ručné elektrické náradie do komunálneho odpadu!

### Len pre krajiny EÚ:



Podľa Európskej smernice 2012/19/EÚ o starých elektrických a elektronických výrobkoch a podľa jej aplikácií v národnom práve sa musia už nepoužiteľné elektrické produkty zbierať separovane a dať na recykláciu zodpovedajúcu ochrane životného prostredia.

### Zmeny vyhradené.

## Magyar

### Biztonsági előírások

#### Általános biztonsági előírások az elektromos kéziszerszámokhoz

**▲ FIGYELMEZTETÉS** Olvassa el az összes biztonsági figyelmeztetést és előírást. A következőkben leírt előírások betartásának elmulasztása áramütésekhez, tűzhöz és/vagy súlyos testi sérülésekhez vezethet.

**Kérjük a későbbi használatra gondosan őrizze meg ezeket az előírásokat.**

Az alább alkalmazott „elektromos kéziszerszám” fogalom a hálózati elektromos kéziszerszámokat (hálózati csatlakozó kábelrel) és az akkumulátoros elektromos kéziszerszámokat (hálózati csatlakozó kábel nélkül) foglalja magában.

#### Munkahelyi biztonság

- **Tartsa tisztán és jól megvilágított állapotban a munkahelyét.** A rendetlenség és a megvilágítatlan munkaterület balesetekhez vezethet.
- **Ne dolgozzon a berendezéssel olyan robbanásveszélyes környezetben, ahol éghető folyadékok, gázok vagy porok vannak.** Az elektromos kéziszerszámok szikrákat keltenek, amelyek a port vagy a gőzöket meggyújtják.
- **Tartsa távol a gyerekeket és az idegen személyeket a munkahelytől, ha az elektromos kéziszerszámot használja.** Ha elvonják a figyelmét, elvesztheti az uralmát a berendezés felett.

## Elektromos biztonsági előírások

- ▶ **A készülék csatlakozó dugójának bele kell illeszkednie a dugaszolóaljzatba. A csatlakozó dugót semmilyen módon sem szabad megváltoztatni. Védőföldelésel elalátott kábelekkel kapcsolatban ne használjon csatlakozó adaptert.** A változtatás nélküli csatlakozó dugók és a megfelelő dugaszoló aljzatok csökkentik az áramütés kockázatát.
- ▶ **Kerülje el a földelt felületek, mint például csövek, fűtőtestek, kályhák és hűtőgépek megérintését.** Az áramütési veszély megnövekszik, ha a teste le van földelve.
- ▶ **Tartsa távol az elektromos kéziszerszámtól az esőtől vagy nedvességtől.** Ha víz hatol be egy elektromos kéziszerszámba, ez megnöveli az áramütés veszélyét.
- ▶ **Ne használja a kábelt a rendeltetésétől eltérő célokra, vagyis a szerszámot soha ne hordozza vagy akassza fel a kábelnél fogva, és sohasem húzza ki a hálózati csatlakozó dugót a kábelnél fogva. Tartsa távol a kábelt hőforrásoktól, olajtól, éles élektől és sarkoktól és mozgógépkalktrészekről.** Egy megrongálódott vagy csomókkal teli kábel megnöveli az áramütés veszélyét.
- ▶ **Ha egy elektromos kéziszerszámmal a szabad ég alatt dolgozik, csak szabadban való használatra engedélyezett hosszabbítót használjon.** A szabadban való használatra engedélyezett hosszabbító használata csökkenti az áramütés veszélyét.
- ▶ **Ha nem lehet elkerülni az elektromos kéziszerszám nedves környezetben való használatát, alkalmazzon egy hibaáram-védőkapcsolót.** Egy hibaáram-védőkapcsoló alkalmazása csökkenti az áramütés kockázatát.

## Személyi biztonság

- ▶ **Munka közben mindig figyeljen, ügyeljen arra, amit csinál és gondosan dolgozzon az elektromos kéziszerszámmal.** Ha fáradt, ha kábítószerek vagy alkohol hatása alatt áll, vagy orvosságokat vett be, ne használja a berendezést. Egy pillanatnyi figyelmetlenség a szerszám használata közben komoly sérülésekhez vezethet.
- ▶ **Viseljen személyi védőfelszerelést és mindig viseljen védőszemüveget.** A személyi védőfelszerelések, mint porvédő álarc, csúszásbiztos védőcipő, védősapka és fülvédő használata az elektromos kéziszerszám használatát jellegének megfelelően csökkenti a személyi sérülések kockázatát.
- ▶ **Kerülje el a készülék akaratlan üzembe helyezését.** Győződjön meg arról, hogy az elektromos kéziszerszám ki van kapcsolva, mielőtt bedugná a csatlakozó dugót a dugaszolóaljzatba, csatlakoztatná az akkumulátor-csomagot, és mielőtt felvenné és vinni kezdené az elektromos kéziszerszámot. Ha az elektromos kéziszerszám felemelése közben az újjat a kapcsolón tartja, vagy ha a készüléket bekapcsolt állapotban csatlakoztatja az áramforráshoz, ez balesetekhez vezethet.
- ▶ **Az elektromos kéziszerszám bekapcsolása előtt okvetlenül távolítsa el a beállítószerzőkát vagy csavarculcsokat.** Az elektromos kéziszerszám forgó részeiben felejtett beállítószerzők vagy csavarculcs sérüléseket okozhat.

- ▶ **Ne becsülje túl önmagát.** Kerülje el a normalistól eltérő testtartást, ügyeljen arra, hogy mindig biztosan álljon és az egyensúlyát megtartsa. Így az elektromos kéziszerszám felett váratlan helyzetekben is jobban tud uralkodni.
- ▶ **Viseljen megfelelő ruhát.** Ne viseljen bő ruhát vagy ékszerket. Tartsa távol a haját, a ruháját és a kesztyűjét a mozgó részekről. A bő ruhát, az ékszerket és a hosszú haját a mozgó alkatrészek magukkal ránthatják.
- ▶ **Ha az elektromos kéziszerszámmal fel lehet szerelni a por elszívásához és összegyűjtéséhez szükséges berendezéseket, ellenőrizze, hogy azok megfelelő módon hozzá vannak kapcsolva a készülékhez és rendeltetésüknek megfelelően működnek.** A porgyűjtő berendezések használata csökkenti a munka során keletkező por veszélyes hatását.

## Az elektromos kéziszerszámok gondos kezelése és használata

- ▶ **Ne terhelje túl a berendezést. A munkájához csak az arra szolgáló elektromos kéziszerszámtól használja.** Egy alkalmas elektromos kéziszerszámmal a megadott teljesítménytartományon belül jobban és biztonságosabban lehet dolgozni.
- ▶ **Ne használjon olyan elektromos kéziszerszámot, amelynek a kapcsolója elromlott.** Egy olyan elektromos kéziszerszám, amelyet nem lehet sem be-, sem kikapcsolni, veszélyes és meg kell javíttatni.
- ▶ **Húzza ki a csatlakozó dugót a dugaszolóaljzatból és/vagy az akkumulátor-csomagot az elektromos kéziszerszámból, mielőtt az elektromos kéziszerszámon beállítási munkákat végez, tartozékokat cserél vagy a szerszámot tárolásra elteszi.** Ez az elővigyázatossági intézkedés megátalolja a szerszám akaratlan üzembe helyezését.
- ▶ **A használaton kívüli elektromos kéziszerszámokat olyan helyen tárolja, ahol azokhoz gyerekek nem férhetnek hozzá.** Ne hagyja, hogy olyan személyek használják az elektromos kéziszerszámot, akik nem ismerik a szerszámot, vagy nem olvasták el ezt az útmutatót. Az elektromos kéziszerszámok veszélyesek, ha azokat gyakorlatlan személyek használják.
- ▶ **A készüléket gondosan ápolja. Ellenőrizze, hogy a mozgó alkatrészek kifogástalanul működnek-e, nincsenek-e beszorulva, és nincsenek-e eltörve vagy megrongálódva olyan alkatrészek, amelyek hatással lehetnek az elektromos kéziszerszám működésére.** A berendezés megrongálódott részeit a készülék használata előtt javíttassa meg. Sok olyan baleset történik, amelyet az elektromos kéziszerszám nem kielégítő karbantartására lehet visszavezetni.
- ▶ **Tartsa tisztán és éles állapotban a vágószerzőkát.** Az éles vágóélekkel rendelkező és gondosan ápolat vágószerzők ritkábban élkelődnek be és azokat könnyebben lehet vezetni és irányítani.
- ▶ **Az elektromos kéziszerszámokat, tartozékokat, betétszerzőkát stb. csak ezen előírásoknak és az adott készüléktípusra vonatkozó kezelési utasításoknak megfelelően használja. Vegye figyelembe a munkafel-**

**tételeket és a kivitelezendő munka sajátosságait.** Az elektromos kéziszerszám eredeti rendeltetésétől eltérő célokra való alkalmazása veszélyes helyzetekhez vezethet.

### Szerviz-ellenőrzés

- ▶ **Az elektromos kéziszerszámot csak szakképzett személyzet csak eredeti pótkatrészek felhasználásával javíthatja.** Ez biztosítja, hogy az elektromos kéziszerszám biztonságos maradjon.

### Biztonsági előírások fűrógépekhez

- ▶ **Ütvefűráshoz viseljen fülvédőt.** A zaj a hallóképesség elvesztéséhez vezethet.
- ▶ **Ha az elektromos kéziszerszámmal pótfogantyúk is szállításra kerültek, használja azokat.** Ha elveszti az uralmát a berendezés felett, ez sérülésekhez vezethet.
- ▶ **Az elektromos kéziszerszámot csak a szigetelt fogantyúfelületéknél fogva tartsa, ha olyan munkát végez, amelynek során a betétszám feszültség alatt álló, kívülről nem látható vezetékhez, vagy a készülék saját hálózati csatlakozó kábeljéhez érhet.** Ha a berendezés egy feszültség alatt álló vezetékhez ér, a berendezés fémrészei szintén feszültség alá kerülhetnek, amely áramütéshez vezethet.
- ▶ **A rejtett vezeték felkutatásához használjon alkalmas fémmereső készüléket, vagy kérje ki a helyi energiaellátó vállalat tanácsát.** Ha egy elektromos vezeték a berendezéssel megérint, ez tűzhöz és áramütéshez vezethet. Egy gázvezeték megrongálása robbanást eredményezhet. Ha egy vízvezeték szakít meg, anyagi károk keletkeznek, vagy villamos áramütést kaphat.
- ▶ **Tartsa szorosan fogva az elektromos kéziszerszámot.** A csavarok meghúzásakor vagy kioldásakor rövid időre igen magas reakciós nyomatok léphet fel.
- ▶ **A munka során mindig mindkét kezével tartsa az elektromos kéziszerszámot és gondoskodjon arról, hogy szilárd, biztos alapon álljon.** Az elektromos kéziszerszámot két kézzel biztosabban lehet vezetni.
- ▶ **A megmunkálásra kerülő munkadarabot megfelelően rögzítse.** Egy befogó szerkezettel vagy satuval rögzített munkadarab biztonságosabban van rögzítve, mintha csak a kezével tartaná.
- ▶ **Várja meg, amíg az elektromos kéziszerszám teljesen leáll, mielőtt letenné.** A betétszám beékelődhet, és a kezelő elvesztheti az uralmát az elektromos kéziszerszám felett.

## A termék és alkalmazási lehetőségeinek leírása



**Olvasza el az összes biztonsági figyelmeztetést és előírást.** A következőkben leírt előírások betartásának elmulasztása áramütésekhez, tűzhöz és/vagy súlyos testi sérülésekhez vezethet.

Kérjük hajtsa ki a kihajtható ábrás oldalt, és hagyja így kihajtván, miközben ezt a kezelési útmutatót olvassa.

## Rendeltetésszerű használat

Az elektromos kéziszerszám téglában, betonban és terméskőben végzett ütvefűrássra, valamint fában, fémekben, keramikus anyagokban és műanyagokban végzett fűrássra szolgál. Az elektronikus szabályozóval ellátott és a jobbra-/ balraforgás között átkapcsolható berendezések csavarozásra és menetfűrássra is alkalmasak.

## Az ábrázolásra kerülő komponensek

A készülék ábrázolásra kerülő komponenseinek sorszámozása az elektromos kéziszerszámnak az ábra-oldalon található képre vonatkozik.

- 1 Gyorsbefogó fűrótokmány
- 2 Fokozatválasztó kapcsoló
- 3 „Fűrás/ütvefűrás” átkapcsoló
- 4 Forgásirány-átkapcsoló
- 5 Fogantyú (szigetelt fogantyú-felület)
- 6 Be-/kikapcsoló rögzítőgombja
- 7 Fordulatszám előválasztó szabályozókerék
- 8 Be-/kikapcsoló
- 9 Porelszívó szerkezet reteszélfeloldó gomb
- 10 Porgyűjtő doboz, komplett (Microfilter System)
- 11 Pótfogantyú (szigetelt fogantyú-felület)\*
- 12 A teleszkópvezetés beállító gombja
- 13 Porelszívás
- 14 Teleszkópvezetés
- 15 Mélységi ütköző beállító gomb
- 16 Porfogó gyűrű a fűrók számára
- 17 Mélységi ütköző\*
- 18 Csavarozó betét (bit)\*
- 19 Univerzális bittartó\*
- 20 Tokmánykulcs\*
- 21 Fogaskoszorús fűrótokmány\*
- 22 Imbuszkulcs\*\*
- 23 A porelszívó szerkezet vezetőhornya
- 24 Szűrőbetét (Microfilter System)
- 25 A porgyűjtő doboz reteszélfeloldó gombja
- 26 A porgyűjtő doboz fedele
- 27 Mélységi ütköző (porelszívás)\*
- 28 Gumigyűrű a porfogó gyűrűhöz
- 29 A porfogó gyűrű reteszélfeloldó gombja

\*A képeken látható vagy a szövegben leírt tartozékok részben nem tartoznak a standard szállítmányhoz. Tartozékprogramunkban valamennyi tartozék megtalálható.

\*\*a kereskedelemben szokásosan kapható (nem tartozik a szállítmányhoz)

## Zaj és vibráció értékek

A zajmérés eredmények az EN 60745-2-1 szabványnak megfelelően kerültek meghatározásra.

A készülék A-értékelésű zajszintjének tipikus értékei: hangnyomásszint 95 dB(A); hangteljesítményszint 106 dB(A). Bizonytalanság K = 3 dB.

**Viseljen fülvédőt!**

$a_n$  rezgési összértékek (a három irány vektorösszege) és K bizonytalanság az EN 60745 szabvány szerint:

Fúrás fémekben:  $a_n = 3,0 \text{ m/s}^2$ ,  $K = 1,5 \text{ m/s}^2$ ,

Ütvefúrás betonban:  $a_n = 15 \text{ m/s}^2$ ,  $K = 2,0 \text{ m/s}^2$ ,

Csavarozás:  $a_n < 2,5 \text{ m/s}^2$ ,  $K = 1,5 \text{ m/s}^2$ ,

Menetmetszés:  $a_n < 2,5 \text{ m/s}^2$ ,  $K = 1,5 \text{ m/s}^2$ .

Az ezen előírásokban megadott rezgésszint az EN 60745 szabványban rögzített mérési módszerrel került meghatározásra és az elektromos kéziszerszámok összehasonlítására ez az érték felhasználható. Ez az érték a rezgési terhelés ideiglenes becslésére is alkalmas.

A megadott rezgésszint az elektromos kéziszerszám fő alkalmazási területein való használat során fellépő érték. Ha az elektromos kéziszerszámot más alkalmazásokra, különböző

tartozékokkal vagy nem kielégítő karbantartás mellett használják, a rezgésszint a fenti értéktől eltérhet. Ez az egész munkaidőre vonatkozó rezgési terhelést lényegesen megnövelheti.

A rezgési terhelés pontos megbecsüléséhez figyelembe kell venni azokat az időszakokat is, amikor a berendezés kikapcsolt állapotban van, vagy amikor be van ugyan kapcsolva, de nem kerül ténylegesen használatra. Ez az egész munkaidőre vonatkozó rezgési terhelést lényegesen csökkentheti.

Hozzon kiegészítő biztonsági intézkedéseket a kezelőnek a rezgések hatása elleni védelmére, például: Az elektromos kéziszerszám és a betétszerszámok karbantartása, a kezek melegen tartása, a munkamenetek megszervezése.

## Műszaki adatok

Ütvefűrógép		GSB 19-2 REA
Cikkszám		3 601 A7C 5..
Névleges felvett teljesítmény	W	900
Leadott teljesítmény	W	455
Üresjárat fordulatszám		
– 1. fokozat	perc <sup>-1</sup>	0 – 1000
– 2. fokozat	perc <sup>-1</sup>	0 – 3000
Névleges fordulatszám		
– 1. fokozat	perc <sup>-1</sup>	770
– 2. fokozat	perc <sup>-1</sup>	1990
Ütésszám az üresjárat fordulat szám mellett	perc <sup>-1</sup>	51000
Névleges forgatónyomaték (1./2. fokozat)	Nm	5,7/2,2
A fordulatszám előválasztása		●
Jobbra forgás/balra forgás		●
Fogaskoszorús fűrótkormány		–
Gyorsbefogó fűrótkormány		●
Teljesen automatikus orsóreteszelés (Auto-Lock)		●
Orsónyak-Ø	mm	43
Legnagyobb fűró-Ø (1./2. fokozat)		
– Betonban	mm	18/13
– Téglafalban	mm	20/15
– Acélban	mm	13/8
– Fában	mm	40/25
Tokmányba befogható méretek	mm	1,5 – 13
Elszívási teljesítmény	l/perc	460
Porgyűjtő doboz kapacitása (vízszintes fúrás esetén)		
– Furatok, 6 x 30 mm	Darab	130
– Furatok, 8 x 30 mm	Darab	75
– Furatok, 10 x 30 mm	Darab	45
Súly az „EPTA-Procedure 01/2003” (2003/01 EPTA-eljárás) szerint		
– elszívó berendezéssel	kg	3,2
– elszívó berendezés nélkül	kg	2,6
Érintésvédelmi osztály		□/II
Az adatok [U] = 230 V névleges feszültségre vonatkoznak. Ettől eltérő feszültségek esetén és az egyes országok számára készült különleges kivitelekben ezek az adatok változhatnak.		



## Megfelelőségi nyilatkozat

Egyedüli felelőséggel kijelentjük, hogy a „Műszaki adatok” leírt termék megfelel a 2011/65/EU, 2014/30/EU, 2006/42/EK irányelvekben és azok módosításaiban leírt idevágó előírásoknak és megfelel a következő szabványoknak: EN 60745-1, EN 60745-2-1.

A műszaki dokumentációja (2006/42/EK) a következő helyen található:

Robert Bosch GmbH, PT/ETM9,  
70764 Leinfelden-Echterdingen, GERMANY

Robert Becker	Helmut Heinzelmann
Executive Vice President	Head of Product Certification
Engineering	PT/ETM9

*PPA*  
 i.V. 

Robert Bosch GmbH, Power Tools Division  
70764 Leinfelden-Echterdingen, GERMANY  
09.05.2014

## Összeszerelés

- ▶ **Az elektromos kéziszerszámon végzendő bármely munka megkezdése előtt húzza ki a csatlakozó dugót a dugaszolóaljzatból.**

### Pótfogantyú

- ▶ **Az elektromos kéziszerszámot csak az arra felszerelt 11 pótfogantyúval együtt szabad használni.**

A 11 pótfogantyút 12 helyzetbe el lehet forgatni, hogy így a munkát a lehető leginkább fáradtságmentes módon és biztonságosan lehessen végezni.

Forgassa el a 11 pótfogantyú alsó részét az ❶ irányba és tolja annyira előre a 11 pótfogantyút, hogy el tudja azt forgatni a kívánt helyzetbe. Ezután húzza ismét vissza a 11 pótfogantyút és az alsó rész ❷ irányba való elforgatásával ismét rögzítse azt.

### A furatmélység beállítása (lásd az „A” ábrát)

A 17 mélységi ütköző a kívánt X furatmélység beállítására szolgál.

Forgassa el a 11 pótfogantyú alsó részét az óramutató járásával ellenkező irányba és helyezze be a 17 mélységi ütközőt.

Húzza ki annyira a mélységi ütközőt, hogy a fúró csúcsa és a mélységi ütköző közötti távolság megfelelően a kívánt X furatmélységnek.

Ezután forgassa el ismét az óramutató járásával megegyező irányba a 11 pótfogantyú alsó részét, és így rögzítse azt.

A 17 mélységi ütköző recézett részének felfelé kell mutatnia.

### Szerszámcsere

- ▶ **A szerszámcserehez viseljen védőkesztyűt.** A fúrótokmány hosszabb munkamenetek során erősen felmelegedhet.

### Gyorsbefogó fúrótokmány (lásd a „B” ábrát)

Ha a 8 be-/kikapcsoló nincs benyomva, a fúróorsó automatikusan reteszelve van. Így a fúrótokmányba helyezett betétszerszámot gyorsan, kényelmesen és egyszerűen ki lehet cserélni.

Az ❶ irányba való forgatással nyissa szét a 1 gyorsváltó fúrótokmányt, amíg a szerszámot be nem lehet helyezni. Tegye be a szerszámot a tokmányba.

Forgassa el erőteljesen az 1 gyorsbefogó fúrótokmány hüvelyét kézzel a ❷ irányba, amíg megszűnik a recsegő hang. Ezzel a fúrótokmány automatikusan reteszelésre kerül.

A reteszelés automatikusan feloldódik, ha a szerszám eltávolításához a hüvelyt ellenkező irányban elforgatja.

### Fogaskoszorús fúrótokmány (lásd a „C” ábrát)

Forgatással nyissa szét a 21 fogaskoszorús fúrótokmányt, amíg a szerszámot be nem lehet helyezni. Tegye be a szerszámot a tokmányba.

Dugja be a 20 tokmánykulcsot a 21 fogaskoszorús fúrótokmány megfelelő furataiba és egyenletesen beszorítva rögzítse a szerszámot.

### Csavarozó szerszámok

A 18 csavarozó bitek alkalmazásához használjon mindig egy 19 univerzális bittartót. Csak a csavarfejhez megfelelő csavarhúzó biteket használjon.

A 3 „Fúrás/Útvefúrás” átkapcsolót a csavarozáshoz állítsa mindig a „Fúrás” jelére.

### A fúrótokmány cseréje

- ▶ **Az elektromos kéziszerszámon végzendő bármely munka megkezdése előtt húzza ki a csatlakozó dugót a dugaszolóaljzatból.**

### A fúrótokmány leszerelése (lásd a „D” ábrát)

Szerelje le a pótfogantyút és kapcsolja át a 2 fokozatváltó kapcsolót az 1. és 2. fokozat közötti közbenső helyzetbe.

Vezessen be egy Ø 4 mm-es, kb. 50 mm hosszú acélcspapot az orsónyak foratába, hogy ezzel reteszelve a fúróorsót.

A rövidebb szárával előrefelé fogjon be egy 22 imbuszkulcsot az 1 gyorsváltó fúrótokmányba.

Tegye le az elektromos kéziszerszámot egy stabil alapra, például egy munkapadra. Tartsa szorosan fogva az elektromos kéziszerszámot és a 22 imbuszkulcsnak az ❶ irányba való elforgatásával oldja fel és csavarja ki az 1 gyorsbefogó fúrótokmányt. Ha a gyorsbefogó fúrótokmány beekelődött, akkor azt a 22 imbuszkulcs hosszú sárára mért könnyed ütéssel lehet megindítani. Vegye ki az imbuszkulcsot a gyorsbefogó fúrótokmányból és csavarja teljesen ki a gyorsbefogó fúrótokmányt.

A fogaskoszorús fúrótokmánnyal felszerelt elektromos kéziszerszámoknál a leszerelést a fenti utasítások értelmében kell végrehajtani.

A gyorsbefogó fúrótokmánnyal felszerelt elektromos kéziszerszámoknál a fúrótokmányra az imbuszkulcs helyett egy 19 mm-es villáskulcsot lehet felhelyezni.

## A fúrótkmány felszerelése (lásd az „E” ábrát)

A gyorsbefogó fúrótkmány/fogaskoszorús fúrótkmány felszerelése az előbbivel fordított sorrendben történik.

- ▶ **A fúrótkmány felszerelésének befejezése után ismét távolítsa el az acélcspat a furatból.**



**A fúrótkmányt kb. 50 – 55 Nm meghúzási nyomatékkal kell rögzíteni.**

## Por- és forgácselzívás

- ▶ Az ólomtartalmú festékrétegek, egyes fajták, ásványok és fémek pora egészségkárosító hatású lehet. A poroknak a kezelők vagy a közelben tartózkodó személyek által történő megérintése vagy belégzése allergikus reakciókhoz és/vagy a légutak megbetegedését vonhatja maga után. Egyes faporok, például tölgy- és bükkfaporok rákkeltő hatásaúak, főleg ha a faanyag kezeléséhez más anyagok is vannak bennük (kromát, favedő vegyszerek). A készülékkel azbeszteszt tartalmazó anyagokat csak szakembereknek szabad megmunkálniuk.
  - A lehetőségek szerint használjon az anyagnak megfelelő porelszívást.
  - Gondoskodjon a munkahely jó szellőztetéséről.
  - Ehhez a munkához célszerű egy P2 szűrőosztályú porvédő álcot használni.

A feldolgozásra kerülő anyagokkal kapcsolatban tartsa be az adott országban érvényes előírásokat.

- ▶ **Az elszívó berendezést csak beton, téglá és kő megmunkálása esetén használja.** A fa- és műanyagforgács könnyen dugulást okozhat.
- ▶ **Vigyázat, tűzveszély! Ha az elszívó berendezés hozzá van csatlakoztatva a berendezéshez, ne munkáljon meg fémeket.** A forró fémforgácsok meggyújthatják az elszívó berendezés alkatrészeit.
- ▶ **Gondoskodjon arról, hogy a munkahelyén ne gyűlhesen össze por.** A porok könnyen meggyulladhatnak.

**Megjegyzés:** Csavarozás és menetvágás esetén a **13** porelszívást ne használja.

Munka közben a **13** porelszívó berendezés visszazugózik, így a porfogó gyűrű mindig rátapad a megmunkálásra kerülő felületre. A porelszívás az elektromos kéziszerszámmal együtt automatikusan be- és kikapcsolásra kerül.

Az optimális elszívás biztosítására tartsa be az alábbi útmutatóban található utasításokat:

- A felhasznált betétszerszám nem állhat jobban ki, mint a **16** porfogó gyűrű.
- Ügyeljen arra, hogy az elszívó berendezés a peremével felfeküdjön a megmunkálásra kerülő munkadarabra, illetve falra. Ezzel egyidejűleg megkönnyíti a derékszögben való fúrást is.
- Az elszívó berendezés használatakor mindig a legmagasabb fordulatszámmal dolgozzon.
- A kívánt furatmélység elérésekor először húzza ki a furatból a fúrót és csak ezután kapcsolja ki az útvefűró gépet.
- Rendszeresen ellenőrizze a **24** szűrőbetét állapotát. Ha a szűrőbetét megrongálódott, azonnal cserélje ki.

## A porelszívó szerkezet leszerelése/felhelyezése (lásd az „F” ábrát)

A porelszívó szerkezet leszereléséhez nyomja meg a **9** reteszélfeloldó gombot és előre mutató irányban húzza le a porelszívást.

Ehhez szükség esetén forgassa el oldalra a **11** pótfogantyút.

A **13** porelszívó szerkezet felhelyezéséhez tolja ezt bele a **23** vezetőhornyával az elektromos kéziszerszám felvevő egységébe, amíg az jól hallhatóan bepattan a helyére.

## Saját porelszívás porgyűjtő dobozzal (lásd a „G” ábrát)

A **10** porgyűjtő doboz szintjét a **26** átlátszó fedélen keresztül könnyen lehet ellenőrizni.

Mindig őrítse ki időben a porgyűjtő dobozt, mivel az elszívási teljesítmény ellenkező esetben lecsökken.

A **10** porgyűjtő doboz kisereléséhez nyomja meg mindkét **25** reteszélfeloldó gombot és lefelé mutató irányban húzza ki a porgyűjtő dobozt a **13** porelszívó szerkezetből.

A **10** porgyűjtő doboz felnyitása előtt célszerű a port valamilyen kemény tárgyhoz való ütogetés útján leválasztani a **24** szűrőbetétől.

Nyissa ki az alsó oldalon található **26** fedelet és őrítse ki a porgyűjtő dobozt.

Ellenőrizze a **24** szűrőbetétet, nem találhatók-e rajta sérülések. Ha megrongálódott, azonnal cserélje ki.

Zárja be a **26** fedelet és ismét tolja be a porgyűjtő dobozt alulról a **13** porelszívó szerkezetbe, amíg az jól hallhatóan bepattan a helyére.

## A szűrőbetét kicserélése (lásd a „H” ábrát)

A szűrési teljesítmény fenntartásához a **10** porgyűjtő doboz **24** szűrőbetétjét kb. 15 üzemóra elteltével ki kell cserélni.

A **10** porgyűjtő doboz kisereléséhez nyomja meg mindkét **25** reteszélfeloldó gombot és lefelé mutató irányban húzza ki a porgyűjtő dobozt a **13** porelszívó szerkezetből.

Vegye ki felfelé mutató irányban a **24** szűrőbetétet és tegyen be egy újat.

Ismét tolja be a porgyűjtő dobozt alulról a **13** porelszívó szerkezetbe, amíg az jól hallhatóan bepattan a helyére.

**Megjegyzés:** A **24** szűrőbetétet azonnal cserélje ki, ha az megrongálódott (például lyukak, a puha tömítőanyag sérülései). Ha meghibásodott szűrőbetéttel dolgozik, az elektromos kéziszerszám megrongálódhat.

A **24** szűrőbetétet akkor is cserélje ki, ha az elszívási teljesítmény már kiürített **10** porgyűjtő doboz mellett sem kielégítő.

## A furatmélység beállítása (lásd az „I” ábrát)

A kívánt **X** fúrési mélységet a **27** mélységi ütközővel lehet előzetesen beállítani.

Helyezzen be egy fúrófejet a fúrótkmányba és a „Szerszámcsere” c. fejezetben leírtaknak megfelelően fogja be a fúrót. Anélkül, hogy bekapcsolná, tegye fel az elektromos kéziszerszámot a megmunkálásra kerülő felületre, amíg a fúró fel nem ül a felületre.

Nyomja meg a **15** mélységi ütköző beállító gombot és tolja el úgy a **27** mélységi ütközőt, hogy az ábrán látható **X** távolság megfeleljen a kívánt furatmélységnek.

## A porszivás hosszának beállítása a szerszám hosszának megfelelően (lásd a „J” ábrát)

A rövid betétszámokkal végzett munka komfortosságának növelésére a **13** porszivó szerkezet hosszát be lehet állítani.

Nyomja meg a **12** gombot és benyomott gomb mellett tolja be annyira a **14** teleszkópvezetést a **13** porszivó szerkezetbe, hogy a porfogó gyűrű a betétszám csúcának közelébe kerüljön.

A teleszkópvezetés kihúzásához ismét nyomja meg a **12** gombot.

## Porfogó gyűrű a fúrók számára (lásd a „K” ábrát)

A fúróhoz szolgáló **16** porfogó gyűrűt két különböző méretű **28** gumigyűrűvel lehet felszerelni. A legfeljebb 12 mm-es furatokhoz használja a kisebb nyílású K1 gumigyűrűt, nagyobb furatokhoz pedig a nagyobb nyílással ellátott K2 gumigyűrűt.

A **28** gumigyűrű kicseréléséhez tolja azt hátrafelé ki a **16** porfogó gyűrűből. A gumigyűrű behelyezéséhez tegye azt fel a porfogó gyűrűre és nyomja erősen rá.

A **16** porfogó gyűrű kicseréléséhez nyomja meg a **29** reteszlelő gombot és húzza ki a porfogó gyűrűt a porszivásból.

A beszereléshez nyomja bele a **16** porfogó gyűrűt felülről a **13** porszivó szerkezetbe, amíg az jól hallhatóan bepattan a helyére.

## Üzemeltetés

### Üzembe helyezés

- ▶ **Ügyeljen a helyes hálózati feszültségre! Az áramforrás feszültségének meg kell egyeznie az elektromos kéziszerszám típusábráján található adatokkal. A 230 V-os berendezéseket 220 V hálózati feszültségről is szabad üzemeltetni.**

### Forgásirány beállítása (lásd az L – M ábrát)

- ▶ **A 4 forgásirányváltó kapcsolót csak álló elektromos kéziszerszám mellett szabad átkapcsolni.**

A **4** forgásirány-átkapcsoló az elektromos kéziszerszám forgásirányának megváltoztatására szolgál. Ha a **8** be-/kikapcsoló be van nyomva, akkor a forgásirányt nem lehet átkapcsolni.

**Jobbra forgás:** Fúráshoz és csavarok behajtásához tolja el a **4** forgásirány átkapcsolót a baloldalon lefelé és ezzel egyidejűleg a jobboldalon felfelé.

**Balra forgás:** Csavarok és anyák kilazításához, illetve kihajtásához tolja el a **4** forgásirány átkapcsolót a baloldalon felfelé és ezzel egyidejűleg a jobboldalon lefelé.

### Az üzemmód beállítása



#### Fúrás és csavarozás

Kapcsolja át a **3** átkapcsolót a „Fúrás” jelére.



#### Ütvefúrás

Állítsa be a **3** „Fúrás/ütvefúrás” átkapcsolót az „Ütvefúrás” jelére.

A **3** „Fúrás/ütvefúrás” átkapcsoló érezhetően beugrik a helyére, és azt működő motor mellett is át lehet kapcsolni.

## Mechanikus fokozatválasztás

- ▶ **A 2 fokozatváltó kapcsolót lassan forgó elektromos kéziszerszámon lehet átállítani. Ezt álló elektromos kéziszerszámon, teljes terhelés, vagy maximális fordulatszám mellett azonban ne tegye.**

A **2** fokozatváltó kapcsolóval 2 különböző fordulatszám tartományt lehet előre kijelölni.



#### I. fokozat:

Alacsony fordulatszám tartomány; nagy fúróátmérővel végzett fúráshoz vagy csavarozáshoz.



#### II. fokozat:

Magas fordulatszám tartomány; kis fúróátmérővel végzett fúráshoz.

Ha a **2** fokozatváltó kapcsolót nem lehet ütközésig elfordítani, akkor forgassa el kissé a fúróval a hajtóorsót.

## Be- és kikapcsolás

Az elektromos kéziszerszám **üzembe helyezéséhez** nyomja be és tartsa benyomva a **8** be-/kikapcsolót.

A benyomott **8** be-/kikapcsoló **reteszeléséhez** nyomja be a **6** rögzítő gombot.

Az elektromos kéziszerszám **kikapcsolásához** engedje el a **8** be-/kikapcsolót, illetve, ha az a **6** reteszelő gombbal reteszelve van, nyomja be rövid időre a **8** be-/kikapcsolót, majd engedje el azt.

Az energia megtakarítására az elektromos kéziszerszámot csak akkor kapcsolja be, ha használja.

## Biztonsági tengelykapcsoló

A magas reakciós nyomatok korlátozására az elektromos kéziszerszám egy túlterhelés ellen védő (Anti-Rotation) tengelykapcsolóval van felszerelve.

- ▶ **Ha a betétszám beszorul, vagy beakad, a fúróorsó meghajtása megszakad. Tartsa ezért, az ekkor fellépő erős felvételére, az elektromos kéziszerszámot mindkét kezével, és ügyeljen arra, hogy szilárd talajon, biztosan álljon.**

- ▶ **Kapcsolja ki az elektromos kéziszerszámot és oldja ki a betétszámot, ha az elektromos kéziszerszám leblokkolt. Ha leblokkolt fúrószerszám mellett kapcsolja be a kéziszerszámot, igen magas reakciós nyomatok lépnek fel.**

## A fordulatszám/ütésszám beállítása

A bekapcsolt elektromos kéziszerszám fordulatszámát/ütésszámát a **8** be-/kikapcsoló különböző mértékű benyomásával fokozatmentesen lehet szabályozni.

A **8** be-/kikapcsolóra gyakorolt enyhébb nyomás egy alacsonyabb fordulatszámhoz/ütésszámhoz vezet. A nyomás növeledésekor a fordulatszám/ütésszám is megnövekszik.

## A fordulatszám/ütésszám előválasztása

A **7** fordulatszám előválasztó szabályozókerékkel a szükséges fordulatszám/ütésszám üzem közben is előválasztható.



A szükséges fordulatszám/ütésszám a megmunkálásra kerülő anyagtól és a munka körülményeitől függ és egy gyakorlati próbával meghatározható.

## Munkavégzési tanácsok

- ▶ **Az elektromos kéziszerszámon végzendő bármely munka megkezdése előtt húzza ki a csatlakozó dugót a dugaszolóaljzatból.**
- ▶ **Az elektromos kéziszerszámot csak kikapcsolt készülék mellett tegye fel az anyacsavarra/a csavarra.** A forogó betétszerszámok lecsúszhatnak.

### Tipp

Ha hosszabb ideig alacsony fordulatszámmal dolgozott, akkor az elektromos kéziszerszámot a lehűtéshez kb. 3 percig maximális fordulatszámmal üresjárásban járassa.

Csempék fúrásához kapcsolja át a 3 átkapcsolót a „Fúrás” jelére. Miután a fúró áthaladt a csempén, állítsa át az átkapcsolót az „Ütvefúrás” jelére, hogy ütvefúrva dolgozhasson tovább.

Betonban, terméskőben és téglafalban végzett munkákhoz használjon keményfémlapkás fúrót.

Fémbe való fúrásához csak kifogástalan, kiélesített HSS-fúrót (HSS = nagyteljesítményű gyorsvágó acél) használjon. A Bosch-cég tartozék-programja garantálja a megfelelő minőséget.

A fúróélezővel (külön tartozék) a 2,5 – 10 mm átmérőjű csigafúrókat problémamentesen meg lehet élesíteni.

## Karbantartás és szerviz

### Karbantartás és tisztítás

- ▶ **Az elektromos kéziszerszámon végzendő bármely munka megkezdése előtt húzza ki a csatlakozó dugót a dugaszolóaljzatból.**
- ▶ **Tartsa mindig tisztán az elektromos kéziszerszámot és annak szellőzőnyílásait, hogy jól és biztonságosan dolgozhasson.**

Ha a csatlakozó vezetéket ki kell cserélni, akkor a cserével csak a magát a Bosch céget, vagy egy Bosch elektromos kéziszerszám-műhely ügyfélszolgálatát szabad megbízni, nehogy a biztonságra veszélyes szituáció lépjen fel.

### Vevőszolgálat és használati tanácsadás

A Vevőszolgálat választ ad a termékének javításával és karbantartásával, valamint a pótalkatrészekkel kapcsolatos kérdéseire. A tartalékalkatrészekkel kapcsolatos robbantott ábrák és egyéb információk a címen találhatóak:

**www.bosch-pt.com**

A Bosch Használati Tanácsadó Team szívesen segít, ha termékünkkel és azok tartozékaival kapcsolatos kérdései vannak.

Ha kérdései vannak, vagy pótalkatrészeket akar megrendelni, okvetlenül adja meg az elektromos kéziszerszám típusátlábján található 10-jegyű cikkszámot.

## Magyarország

Robert Bosch Kft.

1103 Budapest

Gyömrői út. 120.

A [www.bosch-pt.hu](http://www.bosch-pt.hu) oldalon online megrendelheti készülékének javítását.

Tel.: (061) 431-3835

Fax: (061) 431-3888

## Eltávolítás

Az elektromos kéziszerszámokat, a tartozékokat és a csomagolást a környezetvédelmi szempontoknak megfelelően kell újrafelhasználásra előkészíteni.

Ne dobja ki az elektromos kéziszerszámokat a háztartási szemétkosárba!

### Csak az EU-tagországok számára:



A használt villamos és elektronikus berendezésekre vonatkozó 2012/19/EU sz. Európai Irányelvnek és ennek a megfelelő országok jogharmonizációjának megfelelően a már használhatatlan elektromos kéziszerszámokat külön össze kell gyűjteni és a környezetvédelmi szempontból megfelelő újra felhasználásra le kell adni.

### A változtatások joga fenntartva.

# Русский



Сертификат о соответствии  
 No. KZ.7500052.22.01.00638  
 Срок действия сертификата о соответствии  
 по 12.11.2018  
 ТОО «Центр сертификации продукции,  
 услуг»  
 г. Алматы, ул. Кабанбай батыра  
 уг. ул. Калдаякова, 51/78

Сертификаты о соответствии хранятся по адресу:  
 ООО «Роберт Бош»  
 ул. Акад. Королева, 13 стр. 5  
 Россия, 129515, Москва

Дата изготовления указана на последней странице обложки Руководства.

Контактная информация относительно импортера содержится на упаковке.

## Срок службы изделия

Срок службы изделия составляет 7 лет. Не рекомендуется к эксплуатации по истечении 5 лет хранения с даты изготовления без предварительной проверки (дату изготовления см. на этикетке).

## Перечень критических отказов и ошибочные действия персонала или пользователя

- не использовать с поврежденной рукояткой или поврежденным защитным кожухом
- не использовать при появлении дыма непосредственно из корпуса изделия
- не использовать с перебитым или оголенным электрическим кабелем
- не использовать на открытом пространстве во время дождя (в распыляемой воде)
- не включать при попадании воды в корпус
- не использовать при сильном искрении
- не использовать при появлении сильной вибрации

## Критерии предельных состояний

- перетёрт или повреждён электрический кабель
- поврежден корпус изделия

## Тип и периодичность технического обслуживания

Рекомендуется очистить инструмент от пыли после каждого использования.

## Хранение

- необходимо хранить в сухом месте
- необходимо хранить вдали от источников повышенных температур и воздействия солнечных лучей
- при хранении необходимо избегать резкого перепада температур
- хранение без упаковки не допускается
- подробные требования к условиям хранения смотрите в ГОСТ 15150 (Условие 1)

## Транспортировка

- категорически не допускается падение и любые механические воздействия на упаковку при транспортировке
- при разгрузке/погрузке не допускается использование любого вида техники, работающей по принципу зажима упаковки
- подробные требования к условиям транспортировки смотрите в ГОСТ 15150 (Условие 5)

## Указания по безопасности

### Общие указания по технике безопасности для электроинструментов

#### **⚠ ПРЕДУПРЕЖДЕНИЕ** Прочтите все указания и инструкции по технике

**безопасности.** Несоблюдение указаний и инструкций по технике безопасности может стать причиной поражения электрическим током, пожара и тяжелых травм.

#### **Сохраняйте эти инструкции и указания для будущего использования.**

Использованное в настоящих инструкциях и указаниях понятие «электроинструмент» распространяется на электроинструмент с питанием от сети (с сетевым шнуром) и на аккумуляторный электроинструмент (без сетевого шнура).

### Безопасность рабочего места

- ▶ **Содержите рабочее место в чистоте и хорошо освещенным.** Беспорядок или неосвещенные участки рабочего места могут привести к несчастным случаям.
- ▶ **Не работайте с этим электроинструментом во взрывоопасном помещении, в котором находятся горючие жидкости, воспламеняющиеся газы или пыль.** Электроинструменты искрят, что может привести к воспламенению пыли или паров.
- ▶ **Во время работы с электроинструментом не допускайте близко к Вашему рабочему месту детей и посторонних лиц.** Отвлечись, Вы можете потерять контроль над электроинструментом.

### Электробезопасность

- ▶ **Штепсельная вилка электроинструмента должна подходить к штепсельной розетке. Ни в коем случае не изменяйте штепсельную вилку. Не применяйте переходные штекеры для электроинструментов с защитным заземлением.** Неизменные штепсельные вилки и подходящие штепсельные розетки снижают риск поражения электротоком.
- ▶ **Предотвращайте телесный контакт с заземленными поверхностями, как то: с трубами, элементами отопления, кухонными плитами и холодильниками.** При заземлении Вашего тела повышается риск поражения электротоком.
- ▶ **Защищайте электроинструмент от дождя и сырости.** Проникновение воды в электроинструмент повышает риск поражения электротоком.

- ▶ **Не разрешается использовать шнур не по назначению, например, для транспортировки или подвески электроинструмента, или для вытягивания вилки из штепсельной розетки. Защищайте шнур от воздействия высоких температур, масла, острых кромок или подвижных частей электроинструмента.** Поврежденный или спутанный шнур повышает риск поражения электротоком.
- ▶ **При работе с электроинструментом под открытым небом применяйте пригодные для этого кабели-удлинители.** Применение пригодного для работы под открытым небом кабеля-удлинителя снижает риск поражения электротоком.
- ▶ **Если невозможно избежать применения электроинструмента в сыром помещении, подключайте электроинструмент через устройство защитного отключения.** Применение устройства защитного отключения снижает риск электрического поражения.

### Безопасность людей

- ▶ **Будьте внимательными, следите за тем, что Вы делаете, и продуманно начинайте работу с электроинструментом. Не пользуйтесь электроинструментом в усталом состоянии или если Вы находитесь в состоянии наркотического или алкогольного опьянения или под воздействием лекарств.** Один момент невнимательности при работе с электроинструментом может привести к серьезным травмам.
- ▶ **Применяйте средства индивидуальной защиты и всегда защитные очки.** Использование средств индивидуальной защиты, как то: защитной маски, обуви на нескользящей подошве, защитного шлема или средств защиты органов слуха, – в зависимости от вида работы с электроинструментом снижает риск получения травм.
- ▶ **Предотвращайте непреднамеренное включение электроинструмента. Перед подключением электроинструмента к электропитанию и/или к аккумулятору убедитесь в выключенном состоянии электроинструмента.** Удержание пальца на выключателе при транспортировке электроинструмента и подключение к сети питания включенного электроинструмента чревато несчастными случаями.
- ▶ **Убирайте установочный инструмент или гаечные ключи до включения электроинструмента.** Инструмент или ключ, находящийся во вращающейся части электроинструмента, может привести к травмам.
- ▶ **Не принимайте неестественное положение корпуса тела. Всегда занимайте устойчивое положение и сохраняйте равновесие.** Благодаря этому Вы можете лучше контролировать электроинструмент в неожиданных ситуациях.
- ▶ **Носите подходящую рабочую одежду. Не носите широкую одежду и украшения. Держите волосы, одежду и рукавицы вдали от движущихся частей.** Широкая одежда, украшения или длинные волосы могут быть затянуты вращающимися частями.

- ▶ **При наличии возможности установки пылеотсасывающих и пылесборных устройств проверяйте их присоединение и правильное использование.** Применение пылеотсоса может снизить опасность, создаваемую пылью.

### Применение электроинструмента и обращение с ним

- ▶ **Не перегружайте электроинструмент. Используйте для Вашей работы предназначенный для этого электроинструмент.** С подходящим электроинструментом Вы работаете лучше и надежнее в указанном диапазоне мощности.
- ▶ **Не работайте с электроинструментом при неисправном выключателе.** Электроинструмент, который не поддается включению или выключению, опасен и должен быть отремонтирован.
- ▶ **До начала наладки электроинструмента, перед любой принадлежностью и прекращением работы отключайте штепсельную вилку от розетки сети и/или выньте аккумулятор.** Эта мера предосторожности предотвращает непреднамеренное включение электроинструмента.
- ▶ **Храните электроинструменты в недоступном для детей месте. Не разрешайте пользоваться электроинструментом лицам, которые не знакомы с ним или не читали настоящих инструкций.** Электроинструменты опасны в руках неопытных лиц.
- ▶ **Тщательно ухаживайте за электроинструментом. Проверьте безупречную функцию и ход движущихся частей электроинструмента, отсутствие поломок или повреждений, отрицательно влияющих на функцию электроинструмента. Поврежденные части должны быть отремонтированы до использования электроинструмента.** Плохое обслуживание электроинструментов является причиной большого числа несчастных случаев.
- ▶ **Держите режущий инструмент в заточенном и чистом состоянии.** Заботливо ухоженные режущие инструменты с острыми режущими кромками режут легче и их легче вести.
- ▶ **Применяйте электроинструмент, принадлежности, рабочие инструменты и т. п. в соответствии с настоящими инструкциями. Учитывайте при этом рабочие условия и выполняемую работу.** Использование электроинструментов для непредусмотренных работ может привести к опасным ситуациям.

### Сервис

- ▶ **Ремонт Вашего электроинструмента поручайте только квалифицированному персоналу и только с применением оригинальных запасных частей.** Этим обеспечивается безопасность электроинструмента.

### Указания по технике безопасности для дрелей

- ▶ **При ударном сверлении одевайте наушники.** Шум может повредить слух.
- ▶ **Используйте прилагающиеся к электроинструменту дополнительные рукоятки.** Потеря контроля может иметь своим следствием телесные повреждения.

- ▶ **При выполнении работ, при которых рабочий инструмент может задеть скрытую электропроводку или собственный сетевой кабель, держите электроинструмент за изолированные ручки.** Контакт с проводкой под напряжением может привести к попаданию под напряжение металлических частей электроинструмента и к поражению электротоком.
- ▶ **Используйте соответствующие металлоискатели для нахождения скрытых в стене труб или проводки или обращайтесь за справкой в местное коммунальное предприятие.** Контакт с электропроводкой может привести к пожару и поражению электротоком. Повреждение газопровода может привести к взрыву. Повреждение водопровода ведет к нанесению материального ущерба или может вызвать поражение электротоком.
- ▶ **Держите крепко электроинструмент в руках.** При завинчивании и отвинчивании винтов/шурупов могут одновременно возникать высокие обратные моменты.
- ▶ **Всегда держите электроинструмент во время работы обеими руками, заняв предварительно устойчивое положение.** Двумя руками Вы работаете более надежно с электроинструментом.
- ▶ **Закрепляйте заготовку.** Заготовка, установленная в зажимное приспособление или в тиски, удерживается более надежно, чем в Вашей руке.
- ▶ **Выждите полной остановки электроинструмента и только после этого выпускайте его из рук.** Рабочий инструмент может заест, и это может привести к потере контроля над электроинструментом.

## Описание продукта и услуг



**Прочтите все указания и инструкции по технике безопасности.** Упущения в отношении указаний и инструкций по технике безопасности могут стать причиной поражения электрическим током, пожара и тяжелых травм.

Пожалуйста, откройте раскладную страницу с иллюстрациями электроинструмента и оставляйте ее открытой, пока Вы изучаете руководство по эксплуатации.

### Применение по назначению

Настоящий электроинструмент предназначен для ударного сверления в кирпиче, бетоне и камне, а также для сверления древесины, металлов, керамики и синтетических материалов. Электроинструменты с электронным регулированием и правым/левым направлениями вращения пригодны также для завинчивания/откручивания винтов и нарезания резьбы.

### Изображенные составные части

Нумерация представленных компонентов выполнена по изображению на странице с иллюстрациями.

- 1 Быстрозажимной сверлильный патрон
- 2 Переключатель передач
- 3 Переключатель «сверление/ударное сверление»
- 4 Переключатель направления вращения
- 5 Рукоятка (с изолированной поверхностью)
- 6 Кнопка фиксирования выключателя
- 7 Установочное колесико числа оборотов
- 8 Выключатель
- 9 Кнопка разблокировки пылеотсасывающего устройства
- 10 Контейнер для пыли в сборе (Microfilter System)
- 11 Дополнительная рукоятка (с изолированной поверхностью)\*
- 12 Клавиша настройки телескопической направляющей
- 13 Пылеотсасывающее устройство
- 14 Телескопическая направляющая
- 15 Кнопка ограничителя глубины
- 16 Пылеулавливающее кольцо для сверла
- 17 Ограничитель глубины\*
- 18 Бит-насадка\*
- 19 Универсальный держатель бит-насадок\*
- 20 Ключ для сверлильного патрона\*
- 21 Сверлильный патрон с зубчатым венцом\*
- 22 Шестигранный штифтовый ключ\*\*
- 23 Направляющий паз для пылеотсасывающего устройства
- 24 Фильтроэлемент (Microfilter System)
- 25 Кнопка разблокировки контейнера для пыли
- 26 Крышка контейнера для пыли
- 27 Ограничитель глубины (пылеотсасывающее устройство)\*
- 28 Резиновое кольцо к пылеулавливающему кольцу
- 29 Кнопка разблокировки пылеулавливающего кольца

\*Изображенные или описанные принадлежности не входят в стандартный объем поставки. Полный ассортимент принадлежностей Вы найдете в нашей программе принадлежностей.

\*\*обычный (не входит в комплект поставки)

### Данные по шуму и вибрации

Значения звуковой эмиссии определены в соответствии с EN 60745-2-1.

A-взвешенный уровень шума от электроинструмента составляет обычно: уровень звукового давления 95 дБ(A); уровень звуковой мощности 106 дБ(A). Недостоверность K = 3 дБ.

#### Применяйте средства защиты органов слуха!

Суммарная вибрация  $a_h$  (векторная сумма трех направлений) и погрешность K определены в соответствии с EN 60745:

сверление в металле:  $a_h = 3,0 \text{ м/с}^2$ ,  $K = 1,5 \text{ м/с}^2$ ,  
ударное сверление в бетоне:  $a_h = 15 \text{ м/с}^2$ ,  $K = 2,0 \text{ м/с}^2$ ,  
закручивание/откручивание винтов:  $a_h < 2,5 \text{ м/с}^2$ ,  
 $K = 1,5 \text{ м/с}^2$ ,  
нарезание резьбы:  $a_h < 2,5 \text{ м/с}^2$ ,  $K = 1,5 \text{ м/с}^2$ .

Указанный в этих инструкциях уровень вибрации определен в соответствии со стандартизованной методикой измерений, прописанной в EN 60745, и может использоваться для сравнения электроинструментов. Он пригоден также для предварительной оценки вибрационной нагрузки.

Уровень вибрации указан для основных видов работы с электроинструментом. Однако если электроинструмент будет использован для выполнения других работ, с различными принадлежностями, с применением сменных рабочих инструментов, не предусмотренных изготовителем, или техническое обслуживание не будет отвечать предписаниям, то уровень вибрации может быть иным. Это может

значительно повысить вибрационную нагрузку в течение всей продолжительности работы.

Для точной оценки вибрационной нагрузки в течение определенного временного интервала нужно учитывать также и время, когда инструмент выключен или, хотя и включен, но не находится в работе. Это может значительно сократить нагрузку от вибрации в расчете на полное рабочее время.

Предусмотрите дополнительные меры безопасности для защиты оператора от воздействия вибрации, например: техническое обслуживание электроинструмента и рабочих инструментов, меры по поддержанию рук в тепле, организация технологических процессов.

## Технические данные

Ударная дрель		GSB 19-2 REA
Товарный №		3 601 A7C 5..
Ном. потребляемая мощность	Вт	900
Полезная мощность	Вт	455
Число оборотов холостого хода		
– 1-я передача	мин <sup>-1</sup>	0 – 1000
– 2-я передача	мин <sup>-1</sup>	0 – 3000
Номинальное число оборотов		
– 1-я передача	мин <sup>-1</sup>	770
– 2-я передача	мин <sup>-1</sup>	1990
Частота ударов на холостом ходу	мин <sup>-1</sup>	51 000
Номинальный крутящий момент (1-ая и 2-ая передачи)	Нм	5,7/2,2
Выбор числа оборотов		●
Правое/левое направление вращения		●
Сверильный патрон с зубчатым венцом		–
Быстрозажимной сверильный патрон		●
Автоматическое фиксирование шпинделя (Auto-Lock)		●
Шейка шпинделя	мм	43
Диаметр сверления, макс. (1-ая и 2-ая передачи)		
– Бетон	мм	18/13
– Кирпичная кладка	мм	20/15
– Сталь	мм	13/8
– Древесина	мм	40/25
Диапазон зажима сверильного патрона	мм	1,5 – 13
Мощность всасывания	л/мин	460
Емкость контейнера для пыли (при горизонтальном сверлении)		
– отверстия 6 x 30 мм	шт.	130
– отверстия 8 x 30 мм	шт.	75
– отверстия 10 x 30 мм	шт.	45
Вес согласно ЕРТА-Procedure 01/2003		
– с отсасывающим устройством	кг	3,2
– без отсасывающего устройства	кг	2,6
Класс защиты		□/II
Параметры указаны для номинального напряжения [U] 230 В. При других значениях напряжения, а также в специфическом для страны исполнении инструмента возможны иные параметры.		

## Заявление о соответствии

Мы заявляем под нашу единоличную ответственность, что описанный в разделе «Технические данные» продукт отвечает всем соответствующим положениям Директив 2011/65/EU, 2014/30/EU, 2006/42/EC, включая их изменения, а также следующим нормам: EN 60745-1, EN 60745-2-1.

Техническая документация (2006/42/EC):

Robert Bosch GmbH, PT/ETM9,


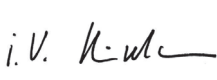
70764 Leinfelden-Echterdingen, GERMANY

Heute Becker

Helmut Heinzelmann

Executive Vice President  
Engineering

Head of Product Certification  
PT/ETM9

*PPA*  
 i.v. 

Robert Bosch GmbH, Power Tools Division  
70764 Leinfelden-Echterdingen, GERMANY  
09.05.2014

## Сборка

- ▶ **Перед любыми манипуляциями с электроинструментом вытаскивайте штепсель из розетки.**

### Дополнительная рукоятка

- ▶ **Пользуйтесь электроинструментом только с дополнительной рукояткой 11.**

В целях большего удобства, а также чтобы меньше уставать во время работы, дополнительную рукоятку **11** можно устанавливать в 12 положений.

Поверните нижнюю ручку дополнительной рукоятки **11** в направлении **1** и сдвиньте дополнительную рукоятку **11** вперед настолько, чтобы ее можно было повернуть в необходимое положение. После этого сдвиньте дополнительную рукоятку **11** опять назад и затяните нижнюю ручку, повернув ее в направлении **2**.

### Настройка глубины сверления (см. рис. А)

С помощью ограничителя глубины **17** можно установить желаемую глубину сверления **X**.

Поверните нижнюю часть дополнительной рукоятки **11** против часовой стрелки и вставьте ограничитель глубины **17**.

Выпните ограничитель глубины так, чтобы расстояние от вершины сверла до конца ограничителя глубины соответствовало желаемой глубине сверления **X**.

После этого поворотом по часовой стрелке снова зажмите нижнюю часть дополнительной рукоятки **11**.

Рифление на ограничителе глубины **17** должно быть обращено наверх.

## Замена рабочего инструмента

- ▶ **При смене рабочего инструмента пользуйтесь защитными перчатками.** При продолжительной работе сверлильный патрон может сильно нагреться.

### Быстрозажимной сверлильный патрон (см. рис. В)

При опущенном выключателе **8** шпindel автоматически фиксируется. Это позволяет быстро, удобно и просто выполнять смену рабочего инструмента в сверлильном патроне.

Раскройте быстрозажимной патрон **1** вращением в направлении **1** настолько, чтобы можно было вставить инструмент.

Поверните рукой с усилием гильзу быстрозажимного патрона **1** в направлении **2** до исчезновения звука трещотки. Сверлильный патрон автоматически блокируется.

Фиксация снимается при вращении гильзы в противоположном направлении для изъятия инструмента.

### Сверлильный патрон с зубчатым венцом (см. рис. С)

Поверните патрон с зубчатым венцом **21** настолько, чтобы можно было вставить инструмент. Вставьте инструмент.

Вставьте ключ от патрона **20** в соответствующие отверстия патрона с зубчатым венцом **21** и равномерно зажмите рабочий инструмент.

### Инструменты для завинчивания

При использовании бит-насадок **18** всегда применяйте универсальный держатель **19**. Используйте только бит-насадки, подходящие к головке винта.

Для завинчивания устанавливайте переключатель «сверление/ударное сверление» **3** всегда на символ «сверление».

## Смена сверлильного патрона

- ▶ **Перед любыми манипуляциями с электроинструментом вытаскивайте штепсель из розетки.**

### Снятие сверлильного патрона (см. рис. D)

Снимите дополнительную рукоятку и переместите переключатель передач **2** в среднее положение между 1-ой и 2-ой передачами.

Введите стальной штифт с  $\varnothing$  4 мм и длиной около 50 мм в отверстие на шейке шпинделя для его блокировки.

Вставьте шестигранный штифтовый ключ **22** коротким концом в быстрозажимной сверлильный патрон **1**.

Положите электроинструмент на устойчивую опору, например, верстак. Крепко держите электроинструмент и отвинтите быстрозажимной патрон **1**, вращая шестигранный ключ **22** в направлении **1**. Если быстрозажимной сверлильный патрон сидит очень прочно, его можно сдвинуть легким ударом по длинному хвостовику шестигранного штифтового ключа **22**. Выньте шестигранный ключ из патрона и полностью отвинтите патрон.

В электроинструментах с зубчатым сверлильным патроном демонтаж производится адекватным образом согласно описания выше.

На электроинструментах с быстрозажимным сверлильным патроном можно вместо шестигранного ключа насадить на патрон гаечный ключ (раствор 19 мм).

### Установка сверлильного патрона (см. рис. E)

Установка быстрозажимного/сверлильного патрона осуществляется в обратной последовательности.

- ▶ После установки сверлильного патрона удалите стальной штифт из отверстия.



**Сверлильный патрон должен быть затянут с моментом затяжки прибл. 50 – 55 Нм.**

## Отсос пыли и стружки

- ▶ Пыль некоторых материалов, как напр., красок с содержанием свинца, некоторых сортов древесины, минералов и металлов, может быть вредной для здоровья. Прикосновение к пыли и попадание пыли в дыхательные пути может вызвать аллергические реакции и/или заболевания дыхательных путей оператора или находящегося вблизи персонала.
- Определенные виды пыли, напр., дуба и бука, считаются канцерогенными, особенно совместно с присадками для обработки древесины (хромат, средство для защиты древесины). Материал с содержанием асбеста разрешается обрабатывать только специалистам.
  - По возможности используйте пригодный для материала пылеотсос.
  - Хорошо проветривайте рабочее место.
  - Рекомендуется пользоваться респираторной маской с фильтром класса P2.

Соблюдайте действующие в Вашей стране предписания для обрабатываемых материалов.

- ▶ **Применяйте пылеотсасывающее устройство только при обработке бетона, кирпичей и каменной кладки.** Древесная или пластмассовая стружка может привести к засорению.
- ▶ **Осторожно, опасность воспламенения! Не обрабатывайте металлические материалы с пылеотсасывающим устройством.** От горячей металлической стружки может загореться детали пылеотсасывающего устройства.
- ▶ **Избегайте скопления пыли на рабочем месте.** Пыль может легко воспламениться.

**Указание:** Не используйте пылеотсасывающее устройство **13** для закручивания винтов и нарезания резьбы.

При работе пылеотсасывающее устройство **13** отскакивает назад, и таким образом пылеулавливающее кольцо всегда плотно удерживается на обрабатываемой поверхности. Пылеотсасывающее устройство включается и выключается автоматически вместе с электроинструментом.

Для достижения оптимального отсоса пыли учитывайте следующие указания:

- Используемый рабочий инструмент не должен выходить за пылеулавливающее кольцо **16**.
- Пылеулавливающее устройство должно плотно прилегать к детали или к стене. Этим одновременно облегчается сверление под прямым углом.
- При использовании пылеотсасывающего устройства всегда работайте с максимальным числом оборотов.
- После достижения желаемой глубины отверстия сначала выньте сверло из отверстия и после этого выключите ударную дрель.

- Регулярно проверяйте состояние фильтроэлемента **24**. При повреждении немедленно замените фильтроэлемент.

## Снятие и установка пылеотсасывающего устройства (см. рис. F)

Для снятия пылеотсасывающего устройства нажмите на кнопку разблокировки **9** и вытяните пылеотсасывающее устройство вперед.

При надобности поверните в сторону дополнительную рукоятку **11**.

Для установки пылеотсасывающего устройства **13** вставьте его направляющими пазами **23** в посадочное гнездо электроинструмента до фиксации.

## Внутренняя система пылеотсоса с контейнером для пыли (см. рис. G)

Уровень заполнения контейнера для пыли **10** можно удобно проверить через прозрачную крышку **26**.

Для сохранения постоянной мощности всасывания своевременно опорожняйте контейнер для пыли.

Чтобы вынуть контейнер для пыли **10**, нажмите обе кнопки разблокировки **25** и вытяните контейнер вниз из пылеотсасывающего устройства **13**.

Перед открытием контейнера **10** нужно слегка постучать ним по твердому основанию, чтобы отделить пыль от фильтроэлемента **24**.

Откройте крышку **26** с нижней стороны и опорожните контейнер.

Фильтроэлемент **24** надлежит проверять на повреждения. При наличии повреждений сразу заменить.

Закройте крышку **26** и вставьте контейнер снизу в пылеотсасывающее устройство **13** до фиксации.

## Смена фильтроэлемента (см. рис. H)

Для сохранения фильтрующей мощности фильтроэлемент **24** бокса для пыли следует заменять **10** прибл. через 15 рабочих часов.

Чтобы вынуть контейнер для пыли **10**, нажмите обе кнопки разблокировки **25** и вытяните контейнер вниз из пылеотсасывающего устройства **13**.

Выньте наверх фильтроэлемент **24** и установите новый.

Вставьте контейнер для пыли снизу в пылеотсасывающее устройство **13** до щелчка фиксирования.

**Указание:** При повреждении фильтроэлемента **24** (напр. дырки, повреждение мягкого уплотняющего материала) его следует сразу заменить. Работа с дефектным фильтроэлементом может привести к повреждению электроинструмента.

Заменяйте фильтроэлемент **24** также, если мощность всасывания недостаточна при опорожненном боксе для пыли **10**.

## Настройка глубины сверления (см. рис. I)

С помощью ограничителя глубины **27** можно установить необходимую глубину сверления **X**.

Вставьте сверло в патрон и зажмите его, см. раздел «Замена рабочего инструмента». Приставьте электроинструмент, не включая его, к просверливаемой поверхности, чтобы сверло касалось поверхности.

Нажмите на кнопку ограничителя глубины **15** и передвиньте ограничитель глубины **27** так, чтобы изображенное на рисунке расстояние **X** соответствовало требуемой глубине сверления.

### Настройка пылеотсасывающего устройства на длину инструмента (см. рис. J)

Для удобства при работе с короткими рабочими инструментами можно соответствующим образом регулировать длину пылеотсасывающего устройства **13**.

Нажмите на кнопку **12** и вдвиньте телескопическую направляющую **14** при нажатой кнопке настолько в пылеотсасывающее устройство **13**, чтобы пылеулавливающее кольцо встало вблизи острия рабочего инструмента.

Для вытягивания телескопической направляющей нажмите на кнопку **12** снова.

### Пылеулавливающее кольцо для сверла (см. рис. K)

Пылеулавливающее кольцо для сверла **16** может оснащаться резиновым кольцом **28** двух размеров. Для отверстий с диаметром до 12 мм используйте резиновое кольцо K1 с меньшим отверстием, для отверстий с большим диаметром используйте резиновое кольцо K2 с большим отверстием.

Чтобы поменять резиновое кольцо **28**, выдавите его назад из пылеулавливающего кольца **16**. Чтобы поставить резиновое кольцо, установите его на пылеулавливающее кольцо и придавите.

Для смены пылеулавливающего кольца **16** нажмите на кнопку разблокировки **29** и вытяните кольцо из пылеотсасывающего устройства.

Вставьте пылеулавливающее устройство **13** до щелчка фиксирования.

## Работа с инструментом

### Включение электроинструмента

- ▶ **Учитывайте напряжение сети! Напряжение источника тока должно соответствовать данным на заводской табличке электроинструмента. Электроинструменты на 230 В могут работать также и при напряжении 220 В.**

### Установка направления вращения (см. рис. L – M)

- ▶ **Переключатель направления вращения 4 допускается переключать только в состоянии покоя электроинструмента.**

Выключателем направления вращения **4** можно изменять направление вращения патрона. При вжатом выключателе **8** это, однако, невозможно.

**Правое направление вращения:** Для сверления и завинчивания винтов/шурупов передвиньте переключатель направления вращения **4** на левой стороне вниз и одновременно на правой стороне вверх.

**Левое направление вращения:** Для отпуска и вывертывания винтов/шурупов передвиньте переключатель направления вращения **4** на левой стороне вверх и одновременно на правой стороне вниз.

### Установка режима работы



#### Сверление и завинчивание

Установите переключатель **3** на символ «сверление».



#### Ударное сверление

Установите переключатель **3** на символ «ударное сверление».

Переключатель **3** фиксируется и может быть приведен в действие также и при работающем моторе.

### Механический выбор передачи

- ▶ **Переключатель передач 2 можно приводить в действие при медленно работающем электроинструменте. Однако, это не следует выполнять под полной нагрузкой или при максимальном числе оборотов.**

Переключателем передач **2** можно предварительно выбрать один из двух диапазонов числа оборотов.



#### 1-ая передача:

Диапазон низкого числа оборотов для работы со сверлами с большими диаметрами или для завинчивания винтов/шурупов.



#### 2-ая передача:

Диапазон высокого числа оборотов для работы со сверлами небольшого диаметра.

Если переключатель передач **2** не поддается повороту до упора, то слегка покрутите приводной шпиндель со сверлом.

### Включение/выключение

Для **включения** электроинструмента нажмите на выключатель **8** и держите его нажатым.

Для **фиксирования** выключателя **8** во включенном положении нажмите кнопку фиксирования **6**.

Для **выключения** электроинструмента отпустите выключатель **8** или, если он был зафиксирован кнопкой фиксирования **6**, нажмите и отпустите выключатель **8**.

В целях экономии электроэнергии включайте электроинструмент только тогда, когда Вы собираетесь работать с ним.

### Предохранительная муфта

С целью ограничения высоких реакционных моментов электроинструмент оснащен предохранительной муфтой (Anti-Rotation).



- ▶ При заедании или заклинивании рабочего инструмента привод патрона отключается. В целях предосторожности всегда держите электроинструмент из-за возникающих при этом сил крепко и надежно обеими руками и займите устойчивое положение.
- ▶ При блокировке электроинструмента выключите его и выньте рабочий инструмент из обрабатываемого материала. При включении с заклинившим инструментом возникают высокие реактивные моменты.

### Установка числа оборотов и ударов

Вы можете плавно регулировать число оборотов и ударов включенного электроинструмента, сильнее или слабее нажимая на выключатель **8**.

Легким нажатием на выключатель **8** инструмент включается на низкое число оборотов и низкое число ударов. С увеличением силы нажатия число оборотов и ударов увеличивается.

### Предварительный выбор числа оборотов и ударов

С помощью установочного колесика **7** Вы можете установить необходимое число оборотов/ударов также и во время работы.

Необходимое число оборотов/ударов зависит от материала и рабочих условий и может быть определено пробным сверлением.

### Указания по применению

- ▶ **Перед любыми манипуляциями с электроинструментом вытаскивайте штепсель из розетки.**
- ▶ **Устанавливайте электроинструмент на винт или гайку только в выключенном состоянии.** Вращающиеся рабочие инструменты могут соскользнуть.

### Советы

После продолжительной работы с низким числом оборотов электроинструмент следует включить приблизительно на 3 минуты на максимальное число оборотов на холостом ходу для охлаждения.

Для выполнения отверстий в настенной плитке установите переключатель **3** на символ «сверление». Просверлив плитку, переведите переключатель на символ «ударное сверление» и работайте с ударом.

Для работ в бетоне, каменной породе и кирпичной кладке применяйте твердосплавные сверла.

Для выполнения отверстий в металле применяйте безупречные, заточенные сверла из быстрорежущей стали повышенной прочности. Соответствующее качество гарантирует программа принадлежности фирмы Bosch.

С помощью приспособления для заточки сверл (принадлежности) Вы можете без труда заточить спиральные сверла с диаметром 2,5 – 10 мм.

## Техобслуживание и сервис

### Техобслуживание и очистка

- ▶ **Перед любыми манипуляциями с электроинструментом вытаскивайте штепсель из розетки.**
- ▶ **Для обеспечения качественной и безопасной работы следует постоянно содержать электроинструмент и вентиляционные щели в чистоте.**

Если требуется поменять шнур, обращайтесь на фирму Bosch или в авторизованную сервисную мастерскую для электроинструментов Bosch.

### Сервис и консультирование на предмет использования продукции

Сервисная мастерская ответит на все Ваши вопросы по ремонту и обслуживанию Вашего продукта и по запчастям. Монтажные чертежи и информацию по запчастям Вы найдете также по адресу:

**www.bosch-pt.com**

Коллектив сотрудников Bosch, предоставляющий консультации на предмет использования продукции, с удовольствием ответит на все Ваши вопросы относительно нашей продукции и ее принадлежностей.

Пожалуйста, во всех запросах и заказах запчастей обязательно указывайте 10-значный товарный номер по заводской табличке электроинструмента.

### Для региона: Россия, Беларусь, Казахстан, Украина

Гарантийное обслуживание и ремонт электроинструмента, с соблюдением требований и норм изготовителя производятся на территории всех стран только в фирменных или авторизованных сервисных центрах «Роберт Бош».

**ПРЕДУПРЕЖДЕНИЕ!** Использование контрафактной продукции опасно в эксплуатации, может привести к ущербу для Вашего здоровья. Изготовление и распространение контрафактной продукции преследуется по Закону в административном и уголовном порядке.

### Россия

Уполномоченная изготовителем организация:

ООО «Роберт Бош»

Ул. Академика Королева 13 стр. 5

129515 Москва

Россия

Тел.: 8 800 100 8007 (звонок по России бесплатный)

E-Mail: info.powertools@ru.bosch.com

Полную и актуальную информацию о расположении сервисных центров и приёмных пунктов Вы можете получить:

- на официальном сайте [www.bosch-pt.ru](http://www.bosch-pt.ru)
- либо по телефону справочно – сервисной службы Bosch 8 800 100 8007 (звонок по России бесплатный)

**Беларусь**

ИП «Роберт Бош» ООО  
 Сервисный центр по обслуживанию электроинструмента  
 ул. Тимирязева, 65А-020  
 220035, г. Минск  
 Беларусь  
 Тел.: +375 (17) 254 78 71  
 Тел.: +375 (17) 254 79 15/16  
 Факс: +375 (17) 254 78 75  
 E-Mail: pt-service.by@bosch.com  
 Официальный сайт: www.bosch-pt.by

**Казахстан**

ТОО «Роберт Бош»  
 Сервисный центр по обслуживанию электроинструмента  
 г. Алматы  
 Казахстан  
 050050  
 пр. Райымбека 169/1  
 уг. ул. Коммунальная  
 Тел.: +7 (727) 232 37 07  
 Факс: +7 (727) 233 07 87  
 E-Mail: info.powertools.ka@bosch.com  
 Официальный сайт: www.bosch.kz; www.bosch-pt.kz

**Утилизация**

Отслужившие свой срок электроинструменты, принадлежности и упаковку следует сдавать на экологически чистую рекуперацию отходов.

Не выбрасывайте электроинструменты в бытовой мусор!

**Только для стран-членов ЕС:**

Согласно Европейской Директиве 2012/19/EU о старых электрических и электронных инструментах и приборах и адекватному предписанию национального права, отслужившие свой срок электроинструменты должны отдельно собираться и сдаваться на экологически чистую утилизацию.

**Возможны изменения.**

# Українська

## Вказівки з техніки безпеки

### Загальні застереження для електроприладів

**⚠ ПОПЕРЕДЖЕННЯ** Прочитайте всі застереження і вказівки.

Недотримання застережень і вказівок може призвести до ураження електричним струмом, пожежі та/або серйозних травм.

**Добре зберігайте на майбутнє ці попередження і вказівки.**

Під поняттям «електроприлад» в цих застереженнях мається на увазі електроприлад, що працює від мережі (з електрокабелем) або від акумуляторної батареї (без електрокабелю).

### Безпека на робочому місці

▶ **Тримайте своє робоче місце в чистоті і забезпечте добре освітлення робочого місця.** Безлад або погане освітлення на робочому місці можуть призвести до нещасних випадків.

▶ **Не працюйте з електроприладом у середовищі, де існує небезпека вибуху внаслідок присутності горючих рідин, газів або пилу.** Електроприлади можуть породжувати іскри, від яких може займатися пил або пари.

▶ **Під час праці з електроприладом не підпускайте до робочого місця дітей та інших людей.** Ви можете втратити контроль над приладом, якщо Ваша увага буде відвернута.

### Електрична безпека

▶ **Штепсель електроприладу повинен підходити до розетки. Не дозволяється міняти щось в штепселі. Для роботи з електроприладами, що мають захисне заземлення, не використовуйте адаптери.**

Використання оригінального штепселя та належної розетки зменшує ризик ураження електричним струмом.

▶ **Уникайте контакту частин тіла із заземленими поверхнями, як напр., трубами, батареями опалення, плитами та холодильниками.** Коли Ваше тіло заземлене, існує збільшена небезпека ураження електричним струмом.

▶ **Захищайте прилад від дощу і вологи.** Попадання води в електроприлад збільшує ризик ураження електричним струмом.

▶ **Не використовуйте кабель для перенесення електроприладу, підвішування або витягування штепселя з розетки. Захищайте кабель від тепла, олії, гострих країв та деталей приладу, що рухаються.** Пошкоджений або закручений кабель збільшує ризик ураження електричним струмом.

▶ **Для зовнішніх робіт обов'язково використовуйте лише такий подовжувач, що придатний для зовнішніх робіт.** Використання подовжувача, що розрахований на зовнішні роботи, зменшує ризик ураження електричним струмом.

▶ **Якщо не можна запобігти використанню електроприладу у вологому середовищі, використовуйте пристрій захисного вимкнення.** Використання пристрою захисного вимкнення зменшує ризик ураження електричним струмом.

### Безпека людей

▶ **Будьте уважними, слідкуйте за тим, що Ви робите, та розсудливо поведіться під час роботи з електроприладом. Не користуйтеся електроприладом, якщо Ви стомлені або знаходитеся під дією наркотиків, спиртних напоїв або ліків.** Мить неухважності при користуванні електроприладом може призвести до серйозних травм.

▶ **Вдягайте особисте захисне спорядження та обов'язково вдягайте захисні окуляри.** Вдягання особистого захисного спорядження, як напр., – в залежності від виду робіт – захисної маски, спецвзуття, що не ковзається, каски та навушників, зменшує ризик травм.

▶ **Уникайте випадкового вмикання. Перш ніж ввімкнути електроприлад в електромережу або під'єднати акумуляторну батарею, брати його в руки або переносити, впевніться в тому, що електроприлад вимкнений.** Тримання пальця на вимикачі під час перенесення електроприладу або підключення в розетку увімкненого приладу може призвести до травм.

▶ **Перед тим, як вмикати електроприлад, приберіть налагоджувальні інструменти та гайковий ключ.** Перебування налагоджувального інструмента або ключа в частині приладу, що обертається, може призвести до травм.

▶ **Уникайте неприродного положення тіла. Зберігайте стійке положення та завжди зберігайте рівновагу.** Це дозволить Вам краще зберігати контроль над електроприладом у несподіваних ситуаціях.

▶ **Вдягайте придатний одяг. Не вдягайте просторий одяг та прикраси. Не підставляйте волосся, одяг та рукавиці до деталей приладу, що рухаються.** Просторий одяг, довге волосся та прикраси можуть потрапити в деталі, що рухаються.

▶ **Якщо існує можливість монтувати пилосмоктувальні або пилоуловлюючі пристрої, переконайтеся, щоб вони були добре під'єднані та правильно використувалися.** Використання пило-відсмоктувального пристрою може зменшити небезпеки, зумовлені пилом.

## Правильне поводження та користування електроприладами

- ▶ **Не перевантажуйте прилад. Використовуйте такий прилад, що спеціально призначений для відповідної роботи.** З придатним приладом Ви з меншим ризиком отримаєте кращі результати роботи, якщо будете працювати в зазначеному діапазоні потужності.
- ▶ **Не користуйтеся електроприладом з пошкодженим вимикачем.** Електроприлад, який не можна увімкнути або вимкнути, є небезпечним і його треба відремонтувати.
- ▶ **Перед тим, як регулювати що-небудь на приладі, міняти приладдя або ховати прилад, витягніть штепсель із розетки та/або витягніть акумуляторну батарею.** Ці попереджувальні заходи з техніки безпеки зменшують ризик випадкового запуску приладу.
- ▶ **Ховайте електроприлади, якими Ви саме не користуєтесь, від дітей. Не дозволяйте користуватися електроприладом особам, що не знайомі з його роботою або не читали ці вказівки.** У разі застосування недосвідченими особами прилади несуть в собі небезпеку.
- ▶ **Старанно доглядайте за електроприладом. Перевіряйте, щоб рухомі деталі приладу бездоганно працювали та не заїдали, не були пошкодженими або настільки пошкодженими, щоб це могло вплинути на функціонування електроприладу. Пошкоджені деталі треба відремонтувати, перш ніж користуватися ними знов.** Велика кількість нещасних випадків спричиняється поганим доглядом за електроприладами.
- ▶ **Тримайте різальні інструменти нагостреними та в чистоті.** Старанно доглянуті різальні інструменти з гострим різальним краєм менше застрягають та легші в експлуатації.
- ▶ **Використовуйте електроприлад, приладдя до нього, робочі інструменти т. і. відповідно до цих вказівок. Беріть до уваги при цьому умови роботи та специфіку виконаної роботи.** Використання електроприладів для робіт, для яких вони не передбачені, може призвести до небезпечних ситуацій.

## Сервіс

- ▶ **Віддавайте свій прилад на ремонт лише кваліфікованим фахівцям та лише з використанням оригінальних запчастин.** Це забезпечить безпечність приладу на довгий час.

## Вказівки з техніки безпеки для електродрілів

- ▶ **При ударному свердленні вдягайте навушники.** Шум може пошкодити слух.
- ▶ **Використовуйте додані до електроінструменту додаткові рукоятки.** Втрата контролю над електроінструментом може призводити до тілесних ушкоджень.

- ▶ **При роботах, коли робочий інструмент може зачепити заховану електропроводку або власний шнур живлення, тримайте електроінструмент за ізольовані рукоятки.** Зачеплення проводки, що знаходиться під напругою, може заряджувати також і металеві частини інструменту та призводити до ураження електричним струмом.
- ▶ **Для знаходження захованих в стіні труб або електропроводки користуйтеся придатними приладами або зверніться в місце підприємство електро-, газо- і водопостачання.** Зачеплення електропроводки може призводити до пожежі та ураження електричним струмом. Зачеплення газової труби може призводити до вибуху. Зачеплення водопроводної труби може завдати шкоду матеріальним цінностям або призвести до ураження електричним струмом.
- ▶ **Добре тримайте електроприлад.** При закручуванні і розкручуванні гвинтів можуть коротко реакити високі реакційні моменти.
- ▶ **Під час роботи міцно тримайте прилад двома руками і зберігайте стійке положення.** Двома руками Ви зможете надійніше тримати електроприлад.
- ▶ **Закріплюйте оброблюваний матеріал.** За допомогою затискного пристрою або лещат оброблюваний матеріал фіксується надійніше ніж при триманні його в руці.
- ▶ **Перед тим, як покласти електроприлад, зачекайте, поки він не зупиниться.** Адже робочий інструмент може зачепитися за що-небудь, що призведе до втрати контролю над електроприладом.

## Опис продукту і послуг



### Прочитайте всі застереження і вказівки.

Недотримання застережень і вказівок може призвести до ураження електричним струмом, пожежі та/або серйозних травм.

Будь ласка, розгорніть сторінку із зображенням приладу і тримайте її перед собою увесь час, коли будете читати інструкцію.

## Призначення приладу

Прилад призначений для ударного свердлення в цеглі, бетоні і камені, а також для свердлення в деревині, металі, кераміці і пластмасах. Прилади з електронною системою регулювання і обертанням праворуч/ліворуч придатні також для закручування гвинтів і нарізування різі.

## Зображені компоненти

Нумерація зображених компонентів посилається на зображення електроприладу на сторінці з малюнком.

- 1 Швидкозатискний патрон
- 2 Перемикач швидкості
- 3 Перемикач «свердлення/ударне свердлення»
- 4 Перемикач напрямку обертання
- 5 Рукоятка (з ізольованою поверхнею)

- 6 Кнопка фіксації вимикача
- 7 Коліщатко для встановлення кількості обертів
- 8 Вимикач
- 9 Кнопка розблокування відсмоктувального пристрою
- 10 Контейнер для пилу в компл. (Microfilter System)
- 11 Додаткова рукоятка (з ізолюваною поверхнею) \*
- 12 Кнопка для налаштування телескопної напрямної
- 13 Відсмоктувальний пристрій
- 14 Телескопна напрямна
- 15 Кнопка для регулювання обмежувача глибини
- 16 Пиловловлююче кільце для свердла
- 17 Обмежувач глибини \*
- 18 Біта \*
- 19 Універсальний затискач біт \*
- 20 Ключ до свердильного патрона \*
- 21 зубчастий свердильний патрон \*
- 22 Ключ-шестигранник \*\*
- 23 Напрямний паз відсмоктувального пристрою
- 24 Фільтр (Microfilter System)
- 25 Кнопка розблокування контейнеру для пилу
- 26 Заслінка контейнера для пилу
- 27 Обмежувач глибини (пиловідсмоктування) \*
- 28 Гумове кільце до пиловловлюючого кільця
- 29 Кнопка розблокування пиловловлюючого кільця

\*Зображене або описане приладдя не входить в стандартний обсяг поставки. Повний асортимент приладдя Ви знайдете в нашій програмі приладдя.

\*\*звичайний (не входить в обсяг поставки)

## Інформація щодо шуму і вібрації

Значення звукової емісії отримані відповідно до EN 60745-2-1.

Оцінений як А рівень звукового тиску від приладу, як правило, становить: звукове навантаження 95 дБ(А); звукова потужність 106 дБ(А). Похибка К = 3 дБ.

### Вдягайте навушники!

Сумарна вібрація  $a_h$  (векторна сума трьох напрямків) та похибка К визначені відповідно до EN 60745: свердлення в металі:  $a_h = 3,0 \text{ м/с}^2$ ,  $K = 1,5 \text{ м/с}^2$ , ударне свердлення в бетоні:  $a_h = 15 \text{ м/с}^2$ ,  $K = 2,0 \text{ м/с}^2$ , закручування/розкручування шурупів:  $a_h < 2,5 \text{ м/с}^2$ ,  $K = 1,5 \text{ м/с}^2$ , нарізування різьби:  $a_h < 2,5 \text{ м/с}^2$ ,  $K = 1,5 \text{ м/с}^2$ .

Зазначений в цих вказівках рівень вібрації був визначений за процедурою, визначеною в EN 60745; нею можна користуватися для порівняння електроінструментів. Він придатний також і для попередньої оцінки вібраційного навантаження.

Зазначений рівень вібрації стосується головних робіт, для яких застосовується електроприлад. Однак при застосуванні електроінструменту для інших робіт, роботі з різними приладами або з іншими змінними робочими інструментами або при недостатньому технічному обслуговуванні рівень вібрації може бути іншим. В результаті вібраційне навантаження протягом всього інтервалу використання приладу може значно зростати. Для точної оцінки вібраційного навантаження треба враховувати також і інтервали часу, коли прилад вимкнугтий або, хоч і увімкнугтий, але саме не в роботі. Це може значно зменшити вібраційне навантаження протягом всього інтервалу використання приладу. Визначте додаткові заходи безпеки для захисту від вібрації працюючого з приладом, як напр.: технічне обслуговування електроприладу і робочих інструментів, нагрівання рук, організація робочих процесів.

## Технічні дані

Ударний дріль		GSB 19-2 REA	
Товарний номер			3 601 A7C 5..
Ном. споживана потужність		Вт	900
Корисна потужність		Вт	455
Кількість обертів на холостому ходу			
– 1-а швидкість		хвил. <sup>-1</sup>	0 – 1000
– 2-а швидкість		хвил. <sup>-1</sup>	0 – 3000
Номинальна кількість обертів			
– 1-а швидкість		хвил. <sup>-1</sup>	770
– 2-а швидкість		хвил. <sup>-1</sup>	1990
Кількість ударів на холостому ході		хвил. <sup>-1</sup>	51000
Ном. обертальний момент (1-а/2-а швидкість)		Нм	5,7/2,2
Встановлення кількості обертів			●
Обертання праворуч/ліворуч			●
Параметри зазначені для номінальної напруги [U] 230 В. При інших значеннях напруги, а також у специфічному для країни виконанні можливі інші параметри.			

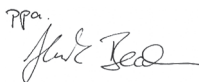

Ударний дріль		GSB 19-2 REA	
Зубчастий свердильний патрон			–
Швидкозатискний свердильний патрон			●
Автоматична фіксація шпинделя (Auto-Lock)			●
Ø шийки шпинделя		мм	43
Макс. Ø отвору (1-а/2-а швидкість)			
– Бетон		мм	18/13
– Кам'яна кладка		мм	20/15
– Сталь		мм	13/8
– Деревина		мм	40/25
Діапазон затискання патрона		мм	1,5 – 13
Потужність відсмоктування		л/хвил.	460
Ємність контейнера для пилу (при горизонтальному свердленні)			
– отвори 6 x 30 мм		шт.	130
– отвори 8 x 30 мм		шт.	75
– отвори 10 x 30 мм		шт.	45
Вага відповідно до EPTA-Procedure 01/2003			
– з відсмоктувальним пристроєм		кг	3,2
– без відсмоктувального пристрою		кг	2,6
Клас захисту			□/II
Параметри зазначені для номінальної напруги [U] 230 В. При інших значеннях напруги, а також у специфічному для країни виконанні можливі інші параметри.			

## Заява про відповідність

Ми заявляємо під нашу одноособову відповідальність, що описаний у розділі «Технічні дані» продукт відповідає усім відповідним положенням Директив 2011/65/EU, 2014/30/EU, 2006/42/EC, включаючи їх зміни, а також наступним нормам: EN 60745-1, EN 60745-2-1.

Технічна документація (2006/42/EC):  
Robert Bosch GmbH, PT/ETM9,  
70764 Leinfelden-Echterdingen, GERMANY

Henk Becker Helmut Heinzlmann  
Executive Vice President Head of Product Certification  
Engineering PT/ETM9

*PPA.*  
 i.v. 

Robert Bosch GmbH, Power Tools Division  
70764 Leinfelden-Echterdingen, GERMANY  
09.05.2014

## Монтаж

- ▶ Перед будь-якими маніпуляціями з електроприладом витягніть штепсель з розетки.

## Додаткова рукоятка

- ▶ Користуйтеся приладом лише з додатковою рукояткою **11**.

Для більшої зручності, а також щоб менше втомлятися під час роботи, Ви можете повернути додаткову рукоятку **11** в 12 положень.

Поверніть нижню ручку додаткової рукоятки **11** в напрямку **1** і посуňte додаткову рукоятку **11** уперед настільки, щоб її можна було повернути в необхідне положення. Після цього посуňte додаткову рукоятку **11** знову назад і затягніть нижню ручку, повернувши її в напрямку **2**.

## Встановлення глибини свердлення (див. мал. А)

За допомогою обмежувача глибини **17** можна встановлювати необхідну глибину свердлення **X**.

Поверніть нижню ручку додаткової рукоятки **11** проти стрілки годинника і встроміть обмежувач глибини **17**.

Витягніть обмежувач глибини настільки, щоб відстань між кінчиком свердла і кінчиком обмежувача глибини відповідала бажаній глибині свердлення **X**.

Після цього знову туго затягніть нижню ручку додаткової рукоятки **11** повертанням за стрілкою годинника.

Рифлення на обмежувачі глибини **17** повинне дивитися угору.

## Заміна робочого інструмента

- ▶ При заміні робочого інструмента обов'язково надівайте захисні рукавиці. Свердильний патрон може при тривалій роботі сильно нагріватися.

## Швидкозатискний свердильний патрон (див. мал. В)

При ненатиснутому вимикачі **8** свердильний шпиндель блокується. Це дозволяє швидко, зручно і просто міняти робочий інструмент у свердильному патроні.

Повертаючи в напрямку обертання **1**, відкрийте швидкозатискний свердильний патрон **1**, щоб в нього можна було встромити робочий інструмент. Встроміть робочий інструмент.

Рукою з силою повертайте втулку швидкозатискного патрона **1** в напрямку обертання **⚙**, поки не припиниться клацання. Свердильний патрон автоматично фіксується. Щоб зняти фіксацію, повертайте втулку проти стрілки годинника, щоб вийняти робочий інструмент.

### Зубчастий свердильний патрон (див. мал. С)

Повертаючи, відкрийте зубчастий свердильний патрон **21**, щоб в нього можна було встромити робочий інструмент. Встроміть робочий інструмент.

Встроміть ключ до свердильного патрона **20** у відповідні отвори в зубчастому свердильному патроні **21** і рівномірно затягніть робочий інструмент.

### Інструменти для закручування гвинтів

При використанні біти **18** Вам необхідно завжди використовувати універсальний затискач біт **19**. Використовуйте лише біти, що пасують до головки гвинтів.

Для закручування гвинтів завжди встановлюйте перемикач «свердлення/ударне свердлення» **3** на значок «свердлення».

### Заміна свердильного патрона

► **Перед будь-якими маніпуляціями з електроприладом витягніть штепсель з розетки.**

### Демонтаж свердильного патрона (див. мал. D)

Демонтуйте додаткову рукоятку і встановіть перемикач швидкості **2** в середнє положення між 1-ю і 2-ю швидкістю.

Встроміть сталевий штифт з  $\varnothing$  4 мм і довжиною бл. 50 мм в отвір в шийці шпінделя, щоб зафіксувати свердильний шпіндель.

Встроміть ключ-шестигранник **22** коротким боком у швидкозатискний патрон **1**.

Покладіть електроприлад на стійку основу, наприклад, на верстак. Міцно тримаючи електроприлад, відпустіть швидкозатискний свердильний патрон **1**, повертаючи ключ-шестигранник **22** в напрямку обертання **⚙**. Якщо свердильний патрон сидить дуже міцно, його можна зрушити легким ударом по довгому хвостовику ключа-шестигранника **22**. Витягніть ключ-шестигранник із швидкозатискного свердильного патрона та повністю відкрутіть швидкозатискний свердильний патрон.

В електроінструментах із зубчастим свердильним патроном демонтаж здійснюється відповідним чином, як це описано вище.

У електроприладах із швидкозатискним патроном можна замість ключа-шестигранника використовувати для викручування патрона вилковий гайковий ключ (розміром 19 мм).

### Монтаж свердильного патрона (див. мал. E)

Монтаж швидкозатискного свердильного патрона або зубчастого свердильного патрона здійснюється у зворотній послідовності.

► **Після закінчення монтажу знову витягніть сталевий штифт із свердильного патрона.**



**Свердильний патрон затягується із зусиллям прибл. 50 – 55 Нм.**

### Відсмоктування пилу/тирси/стружки

- Пил таких матеріалів, як напр., лакофарбових покрив, що містять свинець, деяких видів деревини, мінералів і металу, може бути небезпечним для здоров'я. Торкання або вдихання пилу може викликати у Вас або у осіб, що знаходяться поблизу, алергічні реакції та/або захворювання дихальних шляхів.
- Певні види пилу, як напр., дубовий або буковий пил, вважаються канцерогенними, особливо в сполученні з добавками для обробки деревини (хромат, засоби для захисту деревини). Матеріали, що містять азбест, дозволяється обробляти лише спеціалістам.
- За можливість використовуйте придатний для матеріалу відсмоктувальний пристрій.
- Слідкуйте за доброю вентиляцією на робочому місці.
- Рекомендується вдягати респіраторну маску з фільтром класу P2.

Додержуйтеся приписів щодо оброблюваних матеріалів, що діють у Вашій країні.

► **Використовуйте відсмоктувальний пристрій лише для обробки бетону, цегли та будівельного каменю.** Тирса і пластмасова стружка може легко забивати відсмоктувальний пристрій.

► **Увага! Небезпека пожежі! Не обробляйте метали з моточним відсмоктувальним пристроєм.** Від гарячої металеві стружки можуть зайнятися частини відсмоктувального пристрою.

► **Уникайте накопичення пилу на робочому місці.** Пил може легко займатися.

**Вказівка:** Не використовуйте відсмоктувальний пристрій **13** для закручування гвинтів і нарізування різьби.

Під час роботи відсмоктувальний пристрій **13** відпружинює назад, завдяки чому пиловловлююче кільце завжди щільно прилягає до робочої поверхні. Відсмоктувальний пристрій автоматично вмикається і вимикається разом з електроприладом.

Для досягнення оптимальних результатів відсмоктування зважайте на такі вказівки:

- Використовуваний робочий інструмент не повинен виступати за пиловловлююче кільце **16**.
- Слідкуйте за тим, щоб відсмоктувальний пристрій рівно прилягав до оброблюваної деталі або стіни. Одночасно це полегшує перпендикулярне свердлення.
- При використанні відсмоктувального пристрою завжди працюйте з максимальною частотою обертання.
- Після досягнення необхідної глибини свердлення спочатку витягніть свердло з отвору і лише після цього вимикайте ударний дріль.
- Регулярно перевіряйте стан фільтрувального елемента **24**. У разі пошкодження фільтрувального елемента негайно поміняйте його.

## Монтаж/демонтаж відсмоктувального пристрою (див. мал. F)

Щоб зняти відсмоктувальний пристрій, натисніть на кнопку розблокування **9**, потягніть відсмоктувальний пристрій вперед і зніміть його.

Для цього при необхідності поверніть додаткову рукоятку **11** убік.

Щоб надіти відсмоктувальний пристрій **13**, встроміть його напрямними пазами **23** у гніздо на електроприладі, щоб вони відчутно зайшли у зачеплення.

## Інтегрована система відсмоктування з контейнером для пилу (див. мал. G)

За рівнем заповнення контейнера для пилу **10** можна легко слідувати завдяки прозорій заслінці **26**.

Своєчасно спорожнійте контейнер для пилу, інакше зменшиться потужність відсмоктування.

Щоб вийняти контейнер для пилу **10**, натисніть на обидві кнопки розблокування **25** і, потягнувши контейнер для пилу униз, вийміть його з відсмоктувального пристрою **13**.

Перед тим, як відкривати контейнер для пилу **10**, необхідно злегка постукає ним об тверду поверхню, щоб з фільтра **24** зійшов пил.

Підніміть заслінку **26**, натиснувши на неї знизу, її і спорожніть контейнер для пилу.

Перевірте фільтр **24** на пошкодження. При пошкодженнях негайно замініть його.

Закрийте заслінку **26** і знову надіньте контейнер для пилу знизу на відсмоктувальний пристрій **13**, щоб він відчутно зайшов у зачеплення.

## Заміна фільтра (див. мал. H)

Для збереження ефективності фільтрування необхідно міняти фільтр **24** контейнера для пилу **10** приблизно кожні 15 годин роботи.

Щоб вийняти контейнер для пилу **10**, натисніть на обидві кнопки розблокування **25** і, потягнувши контейнер для пилу униз, вийміть його з відсмоктувального пристрою **13**.

Вийміть фільтр **24**, потягнувши його угору, і встроміть новий фільтр.

Знову встроміть контейнер для пилу знизу у відсмоктувальний пристрій **13**, щоб він відчутно зайшов у зачеплення.

**Вказівка:** Негайно замініть фільтр **24**, якщо він пошкоджений (напр., дірки, пошкодження м'якого герметика). При роботах з пошкодженим фільтром може пошкодитися електроприлад.

Міняйте фільтр **24** також і тоді, коли потужність відсмоктування недостатня навіть при спорожненому контейнері для пилу **10**.

## Встановлення глибини свердлення (див. мал. I)

За допомогою обмежувача глибини **27** можна задавати необхідну глибину свердлення **X**.

Встроміть свердло у свердлильний патрон і затисніть його, див. розділ «Заміна робочого інструмента».

Приставте електроінструмент, не вмикаючи його, до поверхні, де треба зробити отвір, щоб свердло торкнулося поверхні.

Натисніть на кнопку регулювання обмежувача глибини **15** і пересуньте обмежувач глибини **27** настільки, щоб показана на малюнку відстань **X** відповідала бажаній глибині.

## Припасування відсмоктувального пристрою до довжини робочого інструмента (див. мал. J)

Для комфортної роботи з короткими робочими інструментами можна припасувати довжину відсмоктувального пристрою **13**.

Натисніть на кнопку **12** і, не відпускаючи кнопку, встроміть телескопну напрямку **14** у відсмоктувальний пристрій **13** настільки, щоб пиловловлююче кільце знаходилось поблизу від кінчика робочого інструмента.

Щоб знову висунути телескопну напрямку, ще раз натисніть на кнопку **12**.

## Пиловловлююче кільце для свердла (див. мал. K)

Пиловловлююче кільце для свердла **16** може мати гумове кільце **28** двох різних розмірів. Для отворів діаметром до 12 мм використовуйте гумове кільце K1 з меншим отвором, для отворів з більшим діаметром - гумове кільце K2 з більшим отвором.

Щоб поміняти гумове кільце **28**, видавіть його назад з пиловловлюючого кільця **16**. Щоб поставити гумове кільце, надіньте його на пиловловлююче кільце і притисніть.

Щоб замінити пиловловлююче кільце **16**, натисніть на кнопку розблокування **29** і витягніть пиловловлююче кільце з відсмоктувального пристрою.

Щоб надіти пиловловлююче кільце **16**, встроміть його зверху у відсмоктувальний пристрій **13**, щоб воно відчутно зайшло у зачеплення.

## Робота

### Початок роботи

- ▶ **Зважайте на напругу в мережі! Напруга джерела струму повинна відповідати значенню, що зазначено на таблиці з характеристиками електроприладу. Електроприлад, що розрахований на напругу 230 В, може працювати також і при 220 В.**



## Встановлення напрямку обертання (див. мал. L – M)

- ▶ **Перемикайте перемикач швидкості 4, лише коли електроприлад зупинено.**

За допомогою перемикача напрямку обертання **4** можна міняти напрямок обертання інструмента. Однак це не можливо, якщо натиснутий вимикач **8**.

**Обертання праворуч:** Для свердління і закручування гвинтів посуňte перемикач напрямку обертання **4** ліворуч униз і одночасно праворуч угору.

**Обертання ліворуч:** Для послаблення або викручування гвинтів і розкручування гайок посуňte перемикач напрямку обертання **4** ліворуч угору і одночасно праворуч вниз.

## Встановлення режиму роботи



### Свердлення і закручування гвинтів

Встановіть перемикач **3** на символ «свердлення».



### Ударне свердлення

Встановіть перемикач **3** на значок «ударне свердлення».

Перемикач **3** відчутно заходить в зачеплення, його можна перемикати також і коли мотор працює.

## Механічне перемикання швидкості

- ▶ **Перемикати перемикач швидкості 2 можна на повільно працюючому електроприладі. Однак цього не треба робити, коли прилад зупинений, працює при повному навантаженні або на максимальній кількості обертів.**

За допомогою перемикача швидкості **2** можна встановлювати 2 діапазони кількості обертів.



### Швидкість I:

Мала кількість обертів; для великих діаметрів отвору і для гвинтів.



### 2-а швидкість:

Велика кількість обертів; для малих діаметрів отвору.

Якщо перемикач швидкості **2** не повертається до упору, трохи покрутїть приводний шпindel із свердлом.

## Вмикання/вимкання

Щоб **увімкнути** електроприлад, натисніть на вимикач **8** і тримайте його натиснутим.

Щоб **зафіксувати** натиснутий вимикач **8**, натисніть на кнопку фіксації **6**.

Щоб **вимкнути** електроприлад, відпустіть вимикач **8** або, якщо він зафіксований кнопкою фіксації **6**, коротко натисніть на вимикач **8** та знову відпустіть його.

З міркувань заощадження електроенергії вмикайте електроінструмент лише тоді, коли Ви збираєтесь користуватися ним.

## Запобіжна муфта

З метою обмеження великих реакційних моментів електроінструмент устаткований запобіжною муфтою (Anti-Rotation).

- ▶ **При заклиненні або сіпанні електроприладу привод свердильного шпиделя вимикається. Зважаючи на силу, що виникають при цьому, завжди добре тримайте електроприлад двома руками і зберігайте стійке положення.**

- ▶ **У разі застрягання вимкніть електроприлад і звільніть робочий інструмент. При вмиканні електроприладу із застрягим робочим інструментом виникають великі реакційні моменти.**

## Настроювання кількості обертів/кількості ударів

Кількість обертів увімкнутого електроприладу можна плавно регулювати більшим чи меншим натисканням на вимикач **8**.

При несильному натискуванні на вимикач **8** кількість обертів/кількість ударів невелика. При збільшенні сили натискування кількість обертів/кількість ударів зростає.

## Встановлення кількості обертів/кількості ударів

За допомогою коліщата для встановлення кількості обертів **7** можна встановлювати кількість обертів/кількість ударів також і під час роботи.

Необхідна кількість обертів/кількість ударів залежить від матеріалу і умов роботи, її можна визначити практичним способом.

## Вказівки щодо роботи

- ▶ **Перед будь-якими маніпуляціями з електроприладом витягніть штепсель з розетки.**
- ▶ **Приставляйте електроприлад до гайки/гвинта лише у вимкнутому стані. Робочі інструменти, що обертаються, можуть зісковзувати.**

## Поради

Після тривалої роботи з невеликою кількістю обертів треба дати приладу охолонути (робота на холостому ходу протягом прибл. 3 хвилин з максимальною кількістю обертів).

Для просвердлення кахлю встановіть перемикач **3** на значок «свердлення». Після просвердлення кахлю встановіть перемикач на значок «ударне свердлення» і працюйте з ударом.

Для роботи з бетоном, каменем і цеглою використовуйте твердосплавні свердла.

Використовуйте при свердленні в металі лише бездоганні, заточені свердла з високолегованої швидкорізальної сталі. Відповідну якість гарантує оригінальне приладдя Bosch.

За допомогою приладу для заточення свердел (приладдя) можна легко заточувати спіральні свердла діаметром 2,5 – 10 мм.

## Технічне обслуговування і сервіс

### Технічне обслуговування і очищення

- ▶ **Перед будь-якими маніпуляціями з електроприладом витягніть штепсель з розетки.**
- ▶ **Щоб електроприлад працював якісно і надійно, тримайте прилад і вентиляційні отвори в чистоті.**

Якщо треба поміняти під'єднувальний кабель, це треба робити на фірмі Bosch або в сервісній майстерні для електроінструментів Bosch, щоб уникнути небезпек.

### Сервіс та надання консультацій щодо використання продукції

Сервісна майстерня відповідь на запитання стосовно ремонту і технічного обслуговування Вашого виробу. Малюнки в деталях і інформацію щодо запчастин можна знайти за адресою:

**[www.bosch-pt.com](http://www.bosch-pt.com)**

Команда співробітників Bosch з надання консультацій щодо використання продукції із задоволенням відповість на Ваші запитання стосовно нашої продукції та приладдя до неї.

При всіх запитаннях і при замовленні запчастин, будь ласка, обов'язково зазначайте 10-значний товарний номер, що знаходиться на заводській табличці електроприладу.

Гарантійне обслуговування і ремонт електроінструменту здійснюються відповідно до вимог і норм виготовлювача на території всіх країн лише у фірмових або авторизованих сервісних центрах фірми «Роберт Бош». **ПОПЕРЕДЖЕННЯ!** Використання контрафактної продукції небезпечно в експлуатації і може мати негативні наслідки для здоров'я. Виготовлення і розповсюдження контрафактної продукції переслідується за Законом в адміністративному і кримінальному порядку.

### Україна

ТОВ «Роберт Бош»

Сервісний центр електроінструментів

вул. Крайня, 1, 02660, Київ-60

Україна

Тел.: (044) 4 90 24 07 (багатоканальний)

E-Mail: [pt-service.ua@bosch.com](mailto:pt-service.ua@bosch.com)

Офіційний сайт: [www.bosch-powertools.com.ua](http://www.bosch-powertools.com.ua)

Адреса Регіональних гарантійних сервісних майстерень зазначена в Національному гарантійному талоні.

### Утилізація

Електроприлади, приладдя і упаковку треба здавати на екологічно чисту повторну переробку.

Не викидайте електроінструменти в побутове сміття!

#### Лише для країн ЄС:



Відповідно до європейської директиви 2012/19/EU про відпрацьовані електро- і електронні прилади і її перетворення в національному законодавстві електроприлади, що вийшли з вживання, повинні здаватися окремо і утилізуватися екологічно чистим способом.

#### Можливі зміни.

## Қазақша



Сәйкестік туралы сертификат Нөмірі  
KZ.7500052.22.01.00638  
Сәйкестік туралы сертификаттың  
қолданылу мерзімі 12.11.2018 дейін  
„Өнімд, қызметті сертификатту  
орталығы“ ЖШС  
Алматы к-сы, Кabanбай батыр к-сі/  
Калдаяков к-нін к-сы, 51/78

Сәйкестік туралы сертификаттар мына мекенжайда  
сақталады:

ООО „Роберт Бош“  
ул. Акад. Королева, 13 стр. 5  
Россия, 129515, Москва

Өндіру күні нұсқаулықтың соңғы, мұқаба бетінде  
көрсетілген.

Импорттаушы контакттік мәліметін орамада табу мүмкін.

### Өнімді пайдалану мерзімі

Өнімінің қызмет ету мерзімі 7 жыл. Өндірілген мерзімнен  
бастап (өндіру күні зауыт тақтайшасында жазылған)  
істетпей 5 жыл сақтағаннан соң, өнімді тексеруіс  
(сервистік тексеру) пайдалану ұсынылмайды.

### Қызметкер немесе пайдаланушының қателіктері мен істен шығу себептерінің тізімі

- тұтқасы мен корпусы бұзылған болса, өнімді  
пайдаланбаңыз
- өнім корпусынан тікелей түтін шықса, пайдаланбаңыз
- тоқ сымы бұзылған немесе оқшаулаусыз болса,  
пайдаланбаңыз
- жауын –шашын кезінде сыртта (далада)  
пайдаланбаңыз
- корпус ішіне су кірсе құрылғыны қосушы болмаңыз
- көп ұшқын шықса, пайдаланбаңыз
- қатты діріл кезінде пайдаланбаңыз

### Шекті күй белгілері

- тоқ сымының тозуы немесе зақымдануы
- өнім корпусының зақымдалуы

### Қызмет көрсету түрі мен жиілігі

Әр пайдаланудан соң өнімді тазалау ұсынылады.

### Сақтау

- құрғақ жерде сақтау керек
- жоғары температура көзiнен және күн сәулелерiнiң  
әсерiнен алыс сақтау керек
- сақтау кезiнде температураның кенет ауытқуынан  
қорғау керек
- орамасыз сақтау мүмкiн емес
- сақтау шарттары туралы қосымша ақпарат алу үшiн  
MEMCT 15150 (Шарт 1) құжатын қараңыз

### Тасымалдау

- тасымалдау кезiнде өнiмдi құлатуға және кез келген  
механикалық ықпал етуге қатаң тыйым салынады
- босату/жүктеу кезiнде пакеттi қысатын машиналарды  
пайдалануға рұқсат берiлмейдi.
- тасымалдау шарттары талаптарын MEMCT 15150  
(5 шарт) құжатын оқыңыз.

## Қауіпсіздік нұсқаулары

### Электр құралдарының жалпы қауіпсіздік нұсқаулықтары

#### **⚠ ЕСКЕРТУ** Барлық қауіпсіздік нұсқаулықтарын және ескертпелерді оқыңыз.

Техникалық қауіпсіздік нұсқаулықтарын және  
ескертпелерді сақтамау тоқтың соғуына, өрт және/немесе  
ауыр жарақаттануларға алып келуі мүмкін.

#### **Болашақ жұмыстар үшін қауіпсіздік нұсқаулықтары мен ескертпелерді сақтап қойыңыз.**

Қауіпсіздік нұсқаулықтарында пайдаланылған „Электр  
құрал“ атауының желіден қуат алатын электр құралдарына  
(желілік кабелі менен) және аккумуляторден қуат алатын  
электр құралдарына (желілік кабелі жоқ) қатысы бар.

#### **Жұмыс орнының қауіпсіздігі**

- ▶ **Жұмыс орнын таза және жақсы жарықталған  
жағдайда ұстаңыз.** Тәртіп немесе жарық болмаған  
жұмыс аймақтары жазатайым оқиғаларға алып келуі  
мүмкін.
- ▶ **Жанатын сұйықтықтар, газдар немесе шаң жиылған  
жарылыс қауіпі бар қоршауда электр құралды  
пайдаланбаңыз.** Электр құралдары ұшқын шығарып,  
шаң немесе буларды жандыруы мүмкін.
- ▶ **Электр құралдарын пайдалану кезінде балалар  
және басқа адамдарды ұзақ жерге шеттетіңіз.**  
Ауыту кезінде құралды алып алуыңыз мүмкін.

#### **Электр қауіпсіздігі**

- ▶ **Электр құрал штепселінің айыры розеткаға сыюы  
қажет. Айырды ешқандай өзгерту мүмкін емес.  
Жерге қосулы электр құралдармен ешқандай  
адаптерлік айырды пайдаланбаңыз.** Өзгертілмеген  
айыр және жарамды розеткаларды пайдалану электр  
тоқ соғу қауіпін төмендетеді.
- ▶ **Құбыр, жылытатын жабдық, плита және суытқыш  
сияқты жерге қосулы құралдар сыртына тимеңіз.**  
Егер денеңіз жерге қосулы болса, электр тоғының соғу  
қауіп артады.
- ▶ **Электр құралдарын ылғалдан, сыздан сақтаңыз.**  
Электр құралының ішіне су кірсе, ол электр тоғының  
соғу қауіпін арттырады.
- ▶ **Электр құралды алып жүру, асып қою немесе  
айырын розеткадан шығару үшін кабельді  
пайдаланбаңыз. Кабельді ыстықтан, майдан, өткір  
шеттерден немесе құралдың жылжыма  
бөлектерінен алыс жерде ұстаңыз.** Зақымдалған  
немесе шиеленіскен кабель электр тоғының соғу қауіпін  
арттырады.

- ▶ **Электр құралымен ашық жерде жұмыс істесеңіз, тек сыртта пайдалануға арналған ұзартқышы пайдаланыңыз.** Сыртта пайдалануға арналған ұзартқышы пайдалану электр тоғының соғу қаупін төмендетеді.
- ▶ **Электр құралын ылғалды қоршауда пайдалану қажет болса, автоматты сақтандырғыш ажыратқышын пайдаланыңыз.** Автоматты сақтандырғыш ажыратқышы пайдалану тоқ соғу қаупін төмендетеді.

### Адамдар қауіпсіздігі

- ▶ **Сақ болып, не істеп жатқаныңызға айрықша көңіл бөліп, электр құралын ретімен пайдаланыңыз.** Шаршаған жағдайда немесе еліткіш, алкоголь немесе дәрі әсері астында электр құралды пайдаланбаңыз. Электр құралды пайдалануда секундтық абайсыздық қатты жарақаттануларға алып келуі мүмкін.
- ▶ **Жеке сақтайтын киімді және әрдайым қорғаныш көзілдірікті киіңіз.** Электр құрал түріне немесе пайдалануына байланысты шаңтұтқыш, сырғудан сақтайтын бәтеңке, сақтайтын шлем немесе құлақ сақтағышы сияқты жеке қорғаныс жабдықтарын кию жарақаттану қаупін төмендетеді.
- ▶ **Байқаусыз пайдаланудан аулақ болыңыз.** Электр құралын тоққа және/немесе аккумуляторға қосуда, оны көтергенде немесе алып жүргенде, өшірулі болуына көз жеткізіңіз. Электр құралын көтеріп тұрғанда, бармақты ажыратқышта ұстау немесе құрылғыны қосулы күйде тоққа қосу, жазатайым оқиғалға алып келуі мүмкін.

- ▶ **Электр құралын қосудан алдын реттейтін аспаптарды және гайка кілттерін алыстатыңыз.** Айналатын бөлшекте тұрған аспап немесе кілт жарақаттануларға алып келуі мүмкін.
- ▶ **Қалпысыз дене күйінде тұрмаңыз. Тірек күйде тұрып, әрқашан өзіңізді сенімді ұстаңыз.** Осылай сіз күтпеген жағдайда электр құралды жақсырақ бақылайсыз.
- ▶ **Жұмысқа жарамды киім киіңіз. Кең немесе сәнді киім кимеңіз. Шашыңызды, киім және қолғапты қозғалмалы бөлшектерден алыс ұстаңыз.** Кең киім, әшекей немесе ұзын шаш қозғалмалы бөлшектерге тиюі мүмкін.
- ▶ **Шаңсорғыш және шаңтұтқыш жабдықтарды құрғанда, олардың қосылғандығына және дұрыс пайдалынуына көз жеткізіңіз.** Шаңсорғышты пайдалану шаң себебінен болатын қауіптерді азайтады.

### Электр құралдарын пайдалану және күту

- ▶ **Құралды аса көп жүктемеңіз. Жұмысыңыз үшін жарамды электр құралын пайдаланыңыз.** Жарамды электр құралымен керекті жұмыс аймағында дұрыс әрі сенімді жұмыс істейсіз.
- ▶ **Ажыратқышы дұрыс емес электр құралын пайдаланбаңыз.** Қосуға немесе өшіруге болмайтын электр құралы қауіпті болып, оны жөндеу қажет болады.

- ▶ **Жабдықтарды реттеу, бөлшектерін алмастыру немесе құралды алып қоюдан алдын айырды розеткадан шығарыңыз және/немесе аккумуляторды алып тастаңыз.** Бұл сақтық әрекеті электр құралдың байқаусыз қосылуына жол бермейді.
- ▶ **Пайдаланылмайтын электр құралдарды балалар қолы жетпейтін жайға қойыңыз.** Осыларды білмейтін немесе осы ескертпелерді оқымаған адамдарға бұл құралды пайдалануға жол бермеңіз. Тәжірибесіз адамдар қолында электр құралдары қауіпті болады.
- ▶ **Электр құралдарын ұқыпты күтіңіз. Қозғалмалы бөлшектердің кедергісіз істеуіне және кептеліп қалмауына, бөлшектердің ақаусыз немесе зақымдалмаған болуына, электр құралының зақымдалмағанына көз жеткізіңіз. Зақымдалған бөлшектері бар құралды пайдаланудан алдын жөндеңіз.** Электр құралдарының дұрыс күтілмеуі жазатайым оқиғаларға себеп болып жатады.
- ▶ **Кескіш аспаптарды өткір және таза күйде сақтаңыз.** Дұрыс күтілген және кескіш жиектері өткір кескіш аспаптар аз кептеліп, кесілетін бетке оңай бағытталады.
- ▶ **Электр құралын, жабдықтарды, алмалы-салмалы аспаптарды және т.б. осы нұсқауларға сай пайдаланыңыз.** Сонымен жұмыс шарттарымен орындайтын әрекеттерге назар аударыңыз. Электр құралдарын арналмаған жұмыстарда пайдалану қауіпті.

### Қызмет

- ▶ **Электр құралыңызды тек білікті маманға және арнаулы бөлшектермен жөндеңіз.** Сол арқылы электр құралының қауіпсіздігін сақтайсыз.

### Бәрбілер үшін қауіпсіздік нұсқаулықтары

- ▶ **Перфоратормен жұмыс істеуде құлақ сақтағышын киіңіз.** Шуыл әсерінен есту қабілетіңіз зақымдануы мүмкін.
- ▶ **Электр құралмен бірге жіберілген қосымша тұтқаларды ұстаңыз.** Бақылауды жоғалту зақымдарға алып келуі мүмкін.
- ▶ **Алмалы-салмалы аспап жұмыс істегенде жасырылған тоқ сымдарына немесе өз желі кабеліне тиюі мүмкін болғанда аспапты оқшаулантырылған тұтқасынан ұстаңыз.** Тоқ өткізетін сырма тию металды аспап бөліктеріне тоқ өткізіп тоқ соғуына алып келуі мүмкін.
- ▶ **Қажетті темір іздеу құралдарын пайдаланып, жасырылған су, газ, электр сымдарын табыңыз немесе жергілікті қызмет көрсету ұйымдарын шақырыңыз.** Электр сымдарына тию өрт немесе тоқ соғуына алып келуі мүмкін. Газ құбырын зақымдау жарылысқа алып келуі мүмкін. Су құбырына тию материалдық зиян немесе тоқ соғуына алып келуі мүмкін.
- ▶ **Электр құралын берік ұстаңыз.** Шуруптарды бұрап бекіту және бұрап босату кезінде қысқаша жоғары мезеттер пайда болуы мүмкін.

- ▶ **Электр құралды пайдалануда оны екі қолмен берік ұстап, тұрақты қалыпта тұрыңыз.** Электр құралы екі қолмен сенімді басқарылады.
- ▶ **Дайындаманы бекітіңіз.** Қысу құралына немесе қысқышқа орнатылған дайындама қолыңызбен салыстырғанда, берік ұсталады.
- ▶ **Электр құралын жерге қодан алдын оның тоқтауын күтіңіз.** Алмалы-салмалы аспап ілініп электр құрал бақылауының жоғалтуына алып келуі мүмкін.

## Өнім және қызмет сипаттамасы



### Барлық қауіпсіздік нұсқаулықтарын және ескертпелерді оқыңыз.

Техникалық қауіпсіздік нұсқаулықтарын және ескертпелерді сақтамау тоқтың соғуына, өрт және/немесе ауыр жарақаттануларға алып келуі мүмкін.

Электр құралының суреті бар бетті ашып пайдалану нұсқаулығын оқу кезінде оны ашық ұстаңыз.

### Тағайындалу бойынша қолдану

Бұл электр құралы кірпіш, бетон және тастарды сондай-ақ, ағаш, металл, керамика және пластмассаны перфораторлық бұрғылауға арналған. Электронды басқаруы және оңға/солға айналатын құралдар бұрғылау мен бұранда кесуге да сай.

### Бейнеленген құрамды бөлшектер

Көрсетілген құрамдастар нөмірленген суреттері бар беттегі электр құралының сипаттамасына сай.

- 1 Тез қысатын бұрғылау патроны
- 2 Беріліс ауыстырып-қосқышы
- 3 „Бұрғылау/перфораторлық бұрғылау“ ауыстырып-қосқышы
- 4 Айналу бағытының ауыстырып-қосқышы
- 5 Тұтқа (беті оқшауландырылған)
- 6 Қосқыш/өшіргіш құлыптау пернесі
- 7 Айналымдар санын таңдау реттеушісі
- 8 Қосқыш/өшіргіш
- 9 Шаңсорғыш үшін босату пернесі
- 10 Шаң жәшігі бүтін (Microfilter System)
- 11 Қосымша тұтқа (беті оқшауландырылған)\*
- 12 Телескоптық бағыттауышты реттеу пернесі
- 13 Шаңсорғыш
- 14 Телескоптық бағыттауыш
- 15 Тереңдікті шектеу тірегін орнату пернесі
- 16 Бұрғы үшін шаң тұту сақинасы
- 17 Тереңдік шектегіші\*
- 18 Қондырма бита\*
- 19 Қондырма биталардың әмбебап ұстағышы\*

- 20 Бұранда патроны кілті\*
- 21 Тісті тәждік бұрғылау патроны\*
- 22 Алты қырлы дөңгелек кілт\*\*
- 23 Шаңсорғыштың бағыттауыш ойығы
- 24 Сүзгі элементі (Microfilter System)
- 25 Шаң қорабы үшін босату пернесі
- 26 Шаң қорабының қақпағы
- 27 Тереңдік шектегіші (шаңсорғыш)\*
- 28 Шаң тұту сақинасына арналған резеңке сақина
- 29 Шаң тұту сақинасының босату түймесі

\*Бейнеленген немесе сипатталған жабдықтар стандартты жеткізу көлемімен қамтылмайды. Толық жабдықтарды біздің жабдықтар бағдарламыздан табасыз.

\*\*стандартты (жабдықтаумен қамтылмайды)

### Шуыл және дірілдеу туралы ақпарат

Шу эмиссиясының мәндері EN 60745-2-1 бойынша есептелген.

А-мен белгіленген электр құралын шуыл деңгейі әдетте төмендегіге тең: дыбыс күші 95 дБ(А); дыбыс қуаты 106 дБ(А). Өлшеу дәлсіздігі K = 3 дБ.

### Құлақты қорғау құралдарын киіңіз!

Жиынтық діріл мәні  $a_h$  (үш бағыттың векторлық қосындысы) және K дәлсіздігі EN 60745 стандартына сай анықталған:

Металды бұрғылау:  $a_h = 3,0 \text{ м/с}^2$ ,  $K = 1,5 \text{ м/с}^2$ ,  
Бетонды перфоратормен бұрғылау:  $a_h = 15 \text{ м/с}^2$ ,  
 $K = 2,0 \text{ м/с}^2$ ,

Бұрандалар:  $a_h < 2,5 \text{ м/с}^2$ ,  $K = 1,5 \text{ м/с}^2$   
Бұранда ою:  $a_h < 2,5 \text{ м/с}^2$ ,  $K = 1,5 \text{ м/с}^2$ .

Осы ескертпелерде берілген дірілдеу пәрмені EN 60745 ережесінде мөлшерленген өлшеу әдісі бойынша есептелген болып электр құралдарды бір-бірімен салыстыру үшін пайдаланылуы мүмкін. Ол дірілдеу қуатын шамалап өлшеу үшін де жарамды.

Берілген діріл көлемі электр құралының негізгі жұмыстары үшін берілген. Егер электр құрал басқа жұмыстар үшін түрлі керек-жарақтармен басқа алмалы-салмалы аспаптар менен немесе жетімсіз күтумен пайдаланылса дірілдеу көлемдері өзгереді. Бұл жұмыс барысындағы діріл қуатын арттырады.

Дірілдеу қуатын нақты есептеу үшін құрал өшірілген және қосылған болып пайдаланылмаған уақыттарды да ескеру қажет. Бұл дірілдеу қуатын бүкіл жұмыс уақытында қатты төмендетеді.

Пайдаланушыны дірілдеу әсерінен сақтау үшін қосымша қауіпсіздік шараларын қолдану қажет, мысалы: электр құралды және алмалы-салмалы аспаптарды күту, қолдарды ыстық ұстау, жұмыс әдістерін ұйымдыстыру.

## Техникалық мәліметтер

Перфораторлық бұрғылау құралы		GSB 19-2 REA
Өнім нөмірі		3 601 A7C 5..
Кесімді қуатты пайдалану	Вт	900
Өнімділік	Вт	455
Бос айналу сәті		
– 1-беріліс	мин <sup>-1</sup>	0 – 1000
– 2-беріліс	мин <sup>-1</sup>	0 – 3000
Номиналды айналым саны		
– 1-беріліс	мин <sup>-1</sup>	770
– 2-беріліс	мин <sup>-1</sup>	1990
Бос жүріс айналымдар санындағы қағулар саны	мин <sup>-1</sup>	51000
Атаулы бұрау моменті (1./2. басқыш)	Нм	5,7/2,2
Айналымдар санын таңдау		●
Оңға/солға айналу		●
Тісті тәждік бұрғылау патроны		-
Тез қысатын бұрғылау патроны		●
Толық автоматты шпиндель бекіту (автолок)		●
Шпиндель мойны диаметрі	мм	43
макс. бұрғылау Ø (1./2. беріліс)		
– Бетон	мм	18/13
– Құрылыс	мм	20/15
– Болат	мм	13/8
– Ағаш	мм	40/25
Бұрғылау патроны қысқышының ауқымы	мм	1,5 – 13
Сору қуаты	л/мин	460
Шаң қорабының көлемі (көлденең бұрғылауда)		
– Тесіктер 6 x 30 мм	Дана	130
– Тесіктер 8 x 30 мм	Дана	75
– Тесіктер 10 x 30 мм	Дана	45
ЕРТА-Procedure 01/2003 құжатына сай салмағы		
– сорғыш аспабымен	кг	3,2
– сорғыш аспабынсыз	кг	2,6
Сақтық сыныпы		□/II

Мәліметтер [U] 230 В кесімді кернеуге арналған. Басқа кернеу және елде қабылданған заңдар бұл мәліметтерді өзгертуі мүмкін.

Сәйкестік мәлімдемесі 

Жеке жауапкершілікпен біз „Техникалық мәліметтер“ де сипатталған өнімнің 2011/65/EU, 2014/30/EU, 2006/42/EC ережелеріндегі барлық тиісті анықтамаларына өзгерістері менен бірге сәйкес екенін және төмендегі нормаларға сай екенін кепілдендіреміз: EN 60745-1, EN 60745-2-1.

Техникалық құжаттар (2006/42/EC) төмендегідей:  
Robert Bosch GmbH, PT/ETM9,  
70764 Leinfelden-Echterdingen, GERMANY

Henk Becker  
Executive Vice President  
Engineering

Helmut Heinzelmann  
Head of Product Certification  
PT/ETM9

*Henk Becker* *i.v. K. K. K.*

Robert Bosch GmbH, Power Tools Division  
70764 Leinfelden-Echterdingen, GERMANY  
09.05.2014

## Жинау

- ▶ **Барлық жұмыстардан алдын электр құралының желілік айырын розеткадан шығарыңыз.**

### Қосымша тұтқа

- ▶ **Электр құралыңызды тек қосымша тұтқа 11 менен пайдаланыңыз.**

Қосымша тұтқаны **11** 12 күйге жылжытып бекем және шаршатпайтын жұмыс күйінде орнатыңыз.

Қосымша тұтқаның **11** төмендегі бөлігін **1** бұрау бағытында бұрап, қосымша тұтқаны **11** керекті күйге қайыруға болатындай етіп алға жылжытыңыз. Сосын қосымша тұтқаны **11** қайта кері тартып төмендегі бөлігін **2** бағытында қайта бұрап бекітіңіз.

### Бұрғылау тереңдігін орнату (А суретін қараңыз)

Тереңдікті шектеу тірегімен **17** қажетті бұрғылау тереңдігін **X** реттеу мүмкін.

Қосымша тұтқаның **11** төмендегі бөлігін сағат тіліне қарсы бұрап, тереңдік шектегішін **17** орнатыңыз.

Тереңдікті шектеу тірегі бұрғы ұшымен тереңдікті шектеу тірегі ұшының аралығы қажетті бұрғылау тереңдігіне **X** тек болғаныша тартыңыз.

Сосын қосымша тұтқаның **11** төмен бөлігін сағат тілімен бекітіп бұраңыз.

Тереңдікті шектеу тірегінің **17** бұдырлауы жоғарыға көрсетуі қажет.

### Жұмыс құралын ауыстыру

- ▶ **Аспап алмастыру кезінде қорғау қолғабын киіңіз.**  
Бұрғы патроны ұзақ уақытты жұмыс әдістерінде қатты қызып кетуі мүмкін.

### Тез қысатын бұрғылау патроны (В суретін қараңыз)

Басылмаған қосқыш/өшіргіш **8** ретінде бұрғылау шпиндель бекітіледі. Бұл бұрғы патронында алмалы-салмалы аспапты жылдам, оңай және жай алмастыруға мүмкіндік береді.

Жылдам тартылатын бұрғылау патронын **1** айналдыру бағытында **1** бұрап аспап орнатылғаныша бұраңыз. Аспапты орнатыңыз.

Гильзаны тез қысу патронының тұтқасымен **1** бағытында **2** сартылдаған дыбыс кеткенше бұраңыз. Бұрғылау патроны автоматты түрде бекітіледі.

Бұғаттау алдыңғы гильзаны қарама-қарсы бағытта айналдырғанда алынады.

### Тісті тәждік бұрғылау патроны (С суретін қараңыз)

Тісті тәждік бұрғылау патронын **21** аспап орнатылғаныша бұраңыз. Аспапты орнатыңыз.

Бұрғылау патроны кілтін **20** тісті тәждік бұрғылау патронының **21** тиісті ойықтарына орнатып аспапты бекітіңіз.

### Бұрап бекіту құралдары

Қондырма биталарды **18** пайдаланғанда әрқашан әмбебап ұстағышты **19** пайдаланыңыз. Тек шуруу басына жарайтын қондырма биталарды пайдаланыңыз.

Бұранда кіргізу үшін „Бұрғылау/перфораторлық бұрғылау“ ауыстырып-қосқышын **3** „Бұрғылау“ белгісіне жылжытыңыз.

### Бұрғылау патронын ауыстыру

- ▶ **Барлық жұмыстардан алдын электр құралының желілік айырын розеткадан шығарыңыз.**

### Бұрғы патронын шешу (D суретін қараңыз)

Қосымша тұтқаны шешіп беріліс ауыстырып-қосқышының **2** орта күйге **1** мен **2**-беріліс арасында орнатыңыз.

Болат штифты  $\varnothing$  4 мм шам. 50 мм ұзындығымен шпиндель мойнының ойығына салып бұрғы шпинделін бекітіңіз.

Алты қырлы дөңгелек кілтті **22** қысқа тұтқамен алдына тез қысатын бұрғылау патронына **1** қысыңыз.

Электр құралын тұрақты негізге, мысалы верстакқа қойыңыз. Электр құралын бекем ұстап тез қысатын бұрғылау патронын **1** алты қырлы дөңгелек кілтті **22** айналу бағытында **1** бұрап босытыңыз. Қатты тұрған тез қысатын бұрғылау патронын алты қырлы дөңгелек кілттің **22** ұзын тұтқасына жай қағып босату мүмкін. Алты қырлы дөңгелек кілтті тез қысатын бұрғылау патронынан шығарып тез қысатын бұрғылау патронын толық бұрап шығарыңыз.

Тісті тәждік бұрғы патроны бар электр құралдарда шешу жоғары сипатталғандай орындалады.

Жылдам қысу бұрғы патроны бар электр құралдарда алты қырлы бүйірлі кілттің орнына айыр тәрізді кілтті (ені 19 мм) бұрғы патронына орнатуға болады.

### Бұрғы патронын орнату (Е суретін қараңыз)

Тез қысатын/тәждік бұрғылау патронын орнату кері әдісте орындалады.

- ▶ **Бұрғылау патронын орнатудан соң болат штифтын ойықтан қайта шығарыңыз.**



**Бұрғылау патронын шамамен 50 – 55 Нм бекіту моментімен бекемдеуге болады.**

### Шаңды және жоңқаларды сору

- ▶ Қорғасын бояу, кейбір ағаш сорттары, минералдар және металдар бар кейбір материалдардың шаңы денсаулыққа зиянды болуы мүмкін. Шаңға тию және шаңды жұту пайдаланушыда немесе жанындағы адамдарда аллергиялық реакцияларды және/немесе тыныс жолдарының ауруларын тудыруы мүмкін. Кейбір шаң түрлері, әсіресе емен және шамшат ағашының шаңы, әсіресе, ағашты өңдеу қалдықтарымен (хромат, ағашты қорғау заты) бірге канцерогендер болып есептеледі. Асбестік материал тек қана мамандармен өңделуі керек.
  - Мүмкіншілігінше осы материал үшін сәйкес келетін шаңсорғышты пайдаланыңыз.
  - Жұмыс орнының жақсы желдетілуіне көз жеткізіңіз.
  - P2 сүзгі сыныпындағы газқағарды пайдалану ұсынылады.

Өңделетін материалдар үшін еліңізде қолданылатын ұйғарымдарды пайдаланыңыз.

- ▶ **Сорғыш аспабын тек бетонда, кірпіште және таста жұмыс істеуде ғана пайдаланыңыз.** Ағаш пен пластмасса жоңқалары бітелуге алып келуі мүмкін.
- ▶ **Өрт қаупі бар! Орнатылған сорғыш аспабымен ешқандай металды дайындамаларды өңдемеңіз.** Қызған метал жоңқалары сорғыш аспабының бөліктерін жандыруы мүмкін.
- ▶ **Жұмыс орнында шаңның жиналуын болдырмаңыз.** Шаң оңай тұтануы мүмкін.

**Ескертпе:** Шаңсорғышты **13** бұрау немесе бұранда кесуде пайдаланбаңыз.

Шаңсорғыш **13** жұмыс істегенде артқа серпіліп шаң тұту сақинасы әрдайым табанға тақалып ұсталады.

Шаңсорғыш электр құралмен бірге автоматты қосылады/өшіріледі.

Оптималды сороду қамтамасыз ету үшін төмендегі нұсқауларды орындаңыз:

- Пайдаланған алмалы-салмалы аспаптың шаң тұту сақинасының **16** үстінде тұруы мүмкін емес.
- Сорғыш аспабының дайындамада немесе қабырғада тығыз жатқанына көз жеткізіңіз. Осылай оң бұрышты бұрғылау оңтайлантаырылады.
- Сорғыш аспабымен әрдайым максималды айналымдар санымен істеңіз.
- Қажетті бұрғылау тереңдігіне жету үшін алдымен бұрғыны бұрғы ойығынан шығарып, сосын перфораторлық бұрғылау құралын өшіріңіз.
- Сүзгі элементінің **24** күйін жүйелі ретте тексеріңіз. Сүзгі элементі зақымдалған жағдайда оны бірден алмастырыңыз.

### **Шаңсорғышты шешу/орнату (F суретін қараңыз)**

Шаңсорғышты шешу үшін босату пернесін **9** басып, шаңсорғышты алға тартып шешіңіз.

Ол үшін керек болса, қосымша тұтқаны **11** қапталға қайырып қойыңыз.

Шаңсорғышты **13** орнату үшін оны бағыттауыш ойықтарымен **23** электр құралының патронына естіліп тірелгенше жылжытыңыз.

### **Шаң жәшігімен өзіндік шаңсору (G суретін қараңыз)**

Шаң қорабының **10** толуын мөлдір қақпақ **26** арқылы тексеруге болады.

Шаң қорабын уақытылы босатыңыз, әйтпесе сору қуаты төмендейді.

Шаң қорабын **10** шешу үшін екі босату пернесін **25** басып, шаң қорабын шаңсорғыштан **13** төменге тартып шешіңіз.

Шаң қорабын **10** ашудан алдын оны қатты табанға жай қағу керек, осылай шаң сүзгі элементінен **24** оңай ажыратылады.

Төменгі жағында қақпақты **26** басып, шаң қорабын босатыңыз.

Сүзгі элементінің **24** зақымдалғанын тексеріңіз. Зақымдалған болса оны дереу алмастырыңыз.

**26** қақпағын жабып, шаң қорабын төменнен шаңсорғышқа **13** естіліп тірелгенше жылжытыңыз.

### **Сүзгі элементін алмастыру (H суретін қараңыз)**

Сүзгі өнімділігін сақтау үшін сүзгі элементін **24** шаң қорабында **10** шам. **15** жұмыс сағатынан соң алмастыру қажет.

Шаң қорабын **10** шешу үшін екі босату пернесін **25** басып, шаң қорабын шаңсорғыштан **13** төменге тартып шешіңіз.

Сүзгі элементін жоғарыға шешіп **24** жаңа сүзгі элементін орнатыңыз.

Шаң қорабын шаңсорғышқа **13** оның естіліп тірелгенінше төменнен жылжытыңыз.

**Ескертпе:** Сүзгі элементі **24** зақымдалған болса оны дереу алмастырыңыз (мысалы, тесіктер, жұмысақ тығыздауыш материалдың зақымдалғаны). Бұзылған сүзгі элементін пайдалану электр құралдың зақымдалуына алып келуі мүмкін.

Сүзгі элементін **24** тағы шаң қорабы **10** бос болып шаңсору қуаты жетерлік болғанда да алмастырыңыз.

### **Бұрғылау тереңдігін орнату (I суретін қараңыз)**

Тереңдікті шектегішімен **27** қажетті **X** бұрғылау тереңдігін реттеу мүмкін.

Бұрғыны бұрғы патронына орнатып бұрғыны қысып қойыңыз, „Жұмыс құралын ауыстыру“ бөлімін қараңыз. Электр құралды қосар алдында бұрғыланатын жұмыс бетіне бұрғы бетте тұрғанынша тұрақты етіп орнатыңыз.

Тереңдік шектегішін реттеу **15** пернесін басып тереңдік шектегішін **27** суретте көрсетілген **X** қашықтығы керекті бұрғылау тереңдігіне сай болғанынша жылжытыңыз.

### **Шаңсорғышты аспап ұзындығына сәйкестендіріңіз (J суретін қараңыз)**

Қысқа аспаптармен оңай жұмыс істеу үшін шаңсорғыштың **13** ұзындығын сәйкестендіру мүмкін.

**12** пернесін басып телескоптық бағыттауышты **14** пернесін басып, шаңсорғышқа **13** шаң тұту сақинасы алмалы-салмалы аспап ұшына жақын тұрғанша жылжытыңыз.

телескоптық бағыттауышты қайта шығару үшін **12** пернесін қайта басыңыз.

### **Бұрғыға арналған шаң тұту сақинасы (K суретін қараңыз)**

**16** бұрғының шаң тұту сақинасы екі өлшемдегі **28** резеңке сақиналармен жабдықталуы мүмкін. Диаметрі **12** мм-ге дейінгі тесіктер үшін **K1** резеңке сақинасын, ал үлкен тесіктер үшін **K2** резеңке сақинасын пайдаланыңыз.

**28** резеңке сақинасын алмастыру үшін оны артқы **16** шаң тұтусақинасынан шығарыңыз. Резеңке сақинасын орнату үшін оны шаң тұту сақинасына орнатып қатты басып қойыңыз.

Шаң ұстау сақинасын **16** алмастыру үшін босату түймесін **29** басып, шаң тұту сақинасын шаңсорғыштан шығарып алыңыз.

Орнату үшін шаң тұту сақинасын **16** жоғарыдан шаңсорғышқа **13** естіліп тірелгенше басыңыз.



## Пайдалану

### Пайдалануға ендіру

- ▶ **Желі қуатына назар аударыңыз!** Тоқ көзінің қуаты электр құралдың зауыттық тақтайшасындағы мәліметтеріне сай болуы қажет. 230 В белгісімен белгіленген электр құралдары 220 В жұмыс істеуі мүмкін.

### Айналу бағытын орнату (L – M суреттерін қараңыз)

- ▶ **Айналу бағытының ауыстырып-қосқышын 4 тек электр құралы тоқтағаннан соң пайдаланыңыз.**

Айналу бағытының ауыстырып-қосқышының 4 көмегімен айналу бағытын өлшеуге болады. Бірақ қосқышты/өшіргішті 8 басқанда бұл мүмкін емес.

**Оңға айналу:** бұрғылау және бұрандаларды бұрап кіргізу үшін айналу бағытының ауыстырып-қосқышын 4 сол жақта төменге жылжытып оң жақта жоғарыға бірдей жылжытыңыз.

**Солға айналу:** бұрандалар мен сомындарды босату немесе бұрап шығару үшін айналу бағытының ауыстырып-қосқышын 4 сол жақта жоғарыға жылжытып оң жақта төменге бірдей жылжытыңыз.

### Пайдалану түрін орнату



#### Бұрғылау және бұрап кіргізу

Ауыстырып-қосқышты 3 „Бұрғылау“ белгісіне жылжытыңыз.



#### Перфоратормен жұмыс істеу

Ауыстырып-қосқышты 3 „Перфораторлық бұрғылау“ белгісіне жылжытыңыз.

Ауыстырып-қосқыш 3 тіреліп жұмыс істеп тұрған қозғалтқыш ретінде де қолданылуы мүмкін.

### Берілістің механикалы таңдалуы

- ▶ **Беріліс ауыстырып-қосқышын 2 электр құрал жай істеп тұрғанда пайдалануға болады. Бірақ оны тоқтап тұрғанда, толық жүктелу немесе максималды айналымдар санында орындау мүмкін емес.**

Беріліс ауыстырып-қосқышында 2 айналымдар сандарының көлемін таңдау мүмкін.

#### Беріліс I:

Төмен айналымдар саны; үлкен бұрғылау диаметрімен бұрау немесе жұмыс істеу үшін.

#### Беріліс II:

Жоғары айналымдар саны; кіші бұрғылау диаметрімен жұмыс істеу үшін.

Беріліс ауыстырып-қосқышы 2 тірелгенше бұралмаса, редуктор шпинделін бұрғыменен айналдырыңыз.

### Қосу/өшіру

Электр құралды **қосу** үшін қосқышты/өшіргішті 8 басып тұрыңыз.

Басылған қосқыш/өшіргішті 8 құлыптау үшін құлыптау пернесін 6 басыңыз.

Электр құралын **өшіру** үшін, қосқыш/өшіргішті 8 жіберіңіз немесе құлыптау пернесімен 6 құлыптанған болса, қосқыш/өшіргішті 8 қысқа уақыт басып жіберіңіз. Энергия қуатын үнемдеу үшін электр құралын тек пайдаланарда қосыңыз.

### Қорғаушы жалғастырғыш

Жоғары реакциялық моменттерді шектеу үшін электр құрал артық жүктеме ажыратқышымен (анти-ротаациялық) жабдықталған.

- ▶ **Алмалы-салмалы аспап қысылса немесе ілінсе бұрғылау шпинделіне беріліс тоқтатылады. Осындай пайда болатын күштер себебінен электр құралын екі қолмен қатты ұстап бекем қалыпта тұрыңыз.**

- ▶ **Егер электр құралы тіреліп қалса, электр құралын өшіріп алмалы-салмалы аспапты босатыңыз. Бұғатталған бұрғылайтын аспапты қосу кезінде жоғары реактивті күш пайда болады.**

### Айналымдар/қағу санын реттеу

Қосқышты/өшіргішті 8 басу күшін өзгерте отырып, қосылған электр құралының айналымдар/қағулар санын біртіндеп реттеуге болады.

Қосқыш/өшіргішке 8 жай басу төмен айналымдар/қағулар санын қосады. Басу күшейсе айналымдар/қағулар саны көбейеді.

### Айналымдар санын/қағулар санын таңдау

Айналымдар санын таңдайтын реттеуші 7 арқылы қажетті айналымдар санын/қағулар санын жұмыс істеу кезінде реттеуге болады.

Талап етілетін айналымдар санын/қағулар санын материалмен жұмыс жасау жағдайына байланысты тәжірибе арқылы анықтауға болады.

### Пайдалану нұсқаулары

- ▶ **Барлық жұмыстардан алдын электр құралының желілік айырын розеткадан шығарыңыз.**
- ▶ **Электр құралын сомын/бұрандаға тек өшірілген күйде салыңыз.** Айналатын алмалы-салмалы аспаптар түсіп кетуі мүмкін.

### Ұсыныстар

Электр құралмен ұзақ жұмыс істегеннен кейін салқындату үшін 3 минутқа ең жоғары айналымдар санына қосу керек. Плиткаларды бұрғылау үшін ауыстырып-қосқышты 3 „Бұрғылау“ белгісіне орнатыңыз. Плитканы тесіп өткеннен соң ауыстырып-ауыстырып қосышты „перфоратормен бұрағылау“ белгісіне өткізіп соққымен істеңіз. Бетон, тас және құрылыста қатты метал бұрғысын пайдаланыңыз.

Металда тесіктер жасау үшін жоғары сапалы, тез кесетін болаттан жасалған мүлтіксіз, өткірленген бұрғыларды пайдаланыңыз. Тиісті сапаға Bosch керек-жарақтары бағдарламасы кепілдік береді.

Бұрғы өткірлеу құралымен (жабдық) 2,5 – 10 мм диаметрлік спиральды бұрғыны өткірлеу мүмкін.

## Техникалық күтім және қызмет

### Қызмет көрсету және тазалау

- ▶ **Барлық жұмыстардан алдын электр құралының желілік айырын розеткадан шығарыңыз.**
- ▶ **Дұрыс және сенімді істеу үшін электр құралмен желдеткіш тесікті таза ұстаңыз.**

Егер байланыс сымын алмастыру қажет болса, қауіпсіздіктің төмендеуіне жол бермес үшін алмастыруды тек Bosch немесе Bosch электр құралдарының авторизацияланған клиенттерге қызмет көрсету орталықтарында орындаңыз.

### Тұтынушыға қызмет көрсету және пайдалану кеңестері

Қызмет көрсету шеберханасы өнімді жөндеу және күту, сондай-ақ қосалқы бөлшектер туралы сұрақтарға жауап береді. Қажетті сызбалар мен қосалқы бөлшектер туралы ақпаратты мына мекенжайдан табасыз:

**[www.bosch-pt.com](http://www.bosch-pt.com)**

Кеңес беруші Bosch қызметкерлері өнімді пайдалану және олардың қосалқы бөлшектері туралы сұрақтарыңызға тиянақты жауап береді.

Барлық сұраулар мен қосалқы бөлшектерге тапсырыс беру кезінде міндетті түрде электр құрал зауыттық тақтайшасындағы 10-орынды өнім нөмірін жазыңыз.

Өндіруші талаптары мен нормаларының сақталуымен электр құралын жөндеу және кепілді қызмет көрсету барлық мемлекеттер аумағында тек „Роберт Бош“ фирмалық немесе авторизацияланған қызмет көрсету орталықтарында орындалады.

ЕСКЕРТУ! Заңсыз жолмен әкелінген өнімдерді пайдалану қауіпті, денсаулығыңызға зиян келтіруі мүмкін. Өнімдерді заңсыз жасау және тарату әкімшілік және қылмыстық тәртіп бойынша Заңмен қудаланады.

### Қазақстан

ЖШС „Роберт Бош“

Электр құралдарына қызмет көрсету орталығы

Алматы қаласы

Қазақстан

050050

Райымбек данғылы

Коммунальная көшесінің бұрышы, 169/1

Тел.: +7 (727) 232 37 07

Факс: +7 (727) 233 07 87

E-Mail: [info.powertools.ka@bosch.com](mailto:info.powertools.ka@bosch.com)

Ресми сайты: [www.bosch.kz](http://www.bosch.kz); [www.bosch-pt.kz](http://www.bosch-pt.kz)

### Кәдеге жарату

Электр құралдар, жабдықтар және бумаларын айналаны қорғайтын кәдеге жаратуға апару қажет.

Электр құралдарды үй қоқысына тастамаңыз!

#### Тек қана ЕО елдері үшін:



Электр және электрондық ескі құралдар бойынша Еуропа 2012/19/EU ережесі және оның ұлттық заңдарда орындалуы бойынша басқа пайдаланып болмайтын электр құралдар бөлек жиналып кәдеге жаратылуы қажет.

Техникалық өзгерістер енгізу құқығы сақталады.

# Română

## Instrucțiuni privind siguranța și protecția muncii

### Indicații generale de avertizare pentru scule electrice

**⚠️ AVERTISMENT** Citiți toate indicațiile de avertizare și instrucțiunile. Nerespectarea indicațiilor de avertizare și a instrucțiunilor poate provoca electrocutare, incendii și/sau răniri grave.

**Păstrați toate indicațiile de avertizare și instrucțiunile în vederea utilizărilor viitoare.**

Termenul de „sculă electrică” folosit în indicațiile de avertizare se referă la sculele electrice alimentate de la rețea (cu cablu de alimentare) și la sculele electrice cu acumulator (fără cablu de alimentare).

### Siguranța la locul de muncă

- ▶ **Mențineți-vă sectorul de lucru curat și bine iluminat.** Dezordinea sau sectoarele de lucru neluminate pot duce la accidente.
- ▶ **Nu lucrați cu scula electrică în mediu cu pericol de explozie, în care există lichide, gaze sau pulberi inflamabile.** Sculele electrice generează scântei care pot aprinde praful sau vaporii.
- ▶ **Nu permiteți accesul copiilor și al altor persoane în timpul utilizării sculei electrice.** Dacă vă este distrasă atenția puteți pierde controlul asupra mașinii.

### Siguranță electrică

- ▶ **Ștecherul sculei electrice trebuie să fie potrivit prizei electrice. Nu este în nici un caz permisă modificarea ștecherului. Nu folosiți fișe adaptoare la sculele electrice legate la pământ de protecție.** Ștecherele nemodificate și prizele corespunzătoare diminuează riscul de electrocutare.
- ▶ **Evitați contactul corporal cu suprafețe legate la pământ ca țevi, instalații de încălzire, sobe și frigidere.** Există un risc crescut de electrocutare atunci când corpul vă este legat la pământ.
- ▶ **Feriți mașina de ploaie sau umezeală.** Pătrunderea apei într-o sculă electrică mărește riscul de electrocutare.
- ▶ **Nu schimbați destinația cablului folosindu-l pentru transportarea sau suspendarea sculei electrice ori pentru a trage ștecherul afară din priză. Feriți cablul de căldură, ulei, muchii ascuțite sau componente aflate în mișcare.** Cablurile deteriorate sau încurcate măresc riscul de electrocutare.
- ▶ **Atunci când lucrați cu o sculă electrică în aer liber, folosiți numai cabluri prelungitoare adecvate și pentru mediul exterior.** Folosirea unui cablu prelungitor adecvat pentru mediul exterior diminuează riscul de electrocutare.

- ▶ **Atunci când nu poate fi evitată utilizarea sculei electrice în mediu umed, folosiți un întrerupător automat de protecție împotriva tensiunilor periculoase.** Întrebuințarea unui întrerupător automat de protecție împotriva tensiunilor periculoase reduce riscul de electrocutare.

### Siguranța persoanelor

- ▶ **Fiți atenți, aveți grijă de ceea ce faceți și procedați rațional atunci când lucrați cu o sculă electrică. Nu folosiți scula electrică atunci când sunteți obosiți sau vă aflați sub influența drogurilor, a alcoolului sau a medicamentelor.** Un moment de neatenție în timpul utilizării mașinii poate duce la răniri grave.
- ▶ **Purtați echipament personal de protecție și întotdeauna ochelari de protecție.** Purtarea echipamentului personal de protecție, ca masca pentru praf, încălțăminte de siguranță antiderapantă, cască de protecție sau protecția auditivă, în funcție de tipul și utilizarea sculei electrice, diminuează riscul rănilor.
- ▶ **Evitați o punere în funcțiune involuntară. Înainte de a introduce ștecherul în priză și/sau de a introduce acumulatorul în scula electrică, de a o ridica sau de a o transporta, asigurați-vă că aceasta este oprită.** Dacă atunci când transportați scula electrică țineți degetul pe întrerupător sau dacă porniți scula electrică înainte de a o racorda la rețeaua de curent, puteți provoca accidente.
- ▶ **Înainte de pornirea sculei electrice îndepărtați dispozitivele de reglare sau cheile fixe din aceasta.** Un dispozitiv sau o cheie lăsată într-o componentă de mașină care se rotește poate duce la răniri.
- ▶ **Evitați o ținută corporală nefirească. Adoptați o poziție stabilă și mențineți-vă întotdeauna echilibrul.** Astfel veți putea controla mai bine mașina în situații neașteptate.
- ▶ **Purtați îmbrăcăminte adecvată. Nu purtați îmbrăcăminte largă sau podoabe. Feriți părul, îmbrăcăminte și mănușile de piesele aflate în mișcare.** Îmbrăcăminte largă, părul lung sau podoabele pot fi prinse în piesele aflate în mișcare.
- ▶ **Dacă pot fi montate echipamente de aspirare și colectare a prafului, asigurați-vă că acestea sunt racordate și folosite în mod corect.** Folosirea unei instalații de aspirare a prafului poate duce la reducerea poluării cu praf.

### Utilizarea și manevrarea atentă a sculelor electrice

- ▶ **Nu suprasolicitați mașina. Folosiți pentru executarea lucrării dv. scula electrică destinată aceluia scop.** Cu scula electrică potrivită lucrați mai bine și mai sigur în domeniul de putere indicat.
- ▶ **Nu folosiți scula electrică dacă aceasta are întrerupător defect.** O sculă electrică, care nu mai poate fi pornită sau oprită, este periculoasă și trebuie reparată.
- ▶ **Scoateți ștecherul afară din priză și/sau îndepărtați acumulatorul, înainte de a executa reglaje, a schimba accesoriul sau de a pune mașina la o parte.** Această măsură de prevenire împiedică pornirea involuntară a sculei electrice.

- ▶ **Păstrați sculele electrice nefolosite la loc inaccesibil copiilor. Nu lăsați să lucreze cu mașina persoane care nu sunt familiarizate cu aceasta sau care nu au citit aceste instrucțiuni.** Sculele electrice devin periculoase atunci când sunt folosite de persoane lipsite de experiență.
- ▶ **Întrețineți-vă scula electrică cu grijă. Controlați dacă componentele mobile ale sculei electrice funcționează impecabil și dacă nu se blochează, sau dacă există piese rupte sau deteriorate astfel încât să afecteze funcționarea sculei electrice. Înainte de utilizare dați la reparat piesele deteriorate.** Cauza multor accidente a fost întreținerea necorespunzătoare a sculelor electrice.
- ▶ **Mențineți bine ascuțite și curate dispozitivele de tăiere.** Dispozitivele de tăiere întreținute cu grijă, cu tășuri ascuțite se înțepenesec în mai mică măsură și pot fi conduse mai ușor.
- ▶ **Folosiți scula electrică, accesoriile, dispozitivele de lucru etc. conform prezentelor instrucțiuni. Țineți cont de condițiile de lucru și de activitatea care trebuie desfășurată.** Folosirea sculelor electrice în alt scop decât pentru utilizările prevăzute, poate duce la situații periculoase.

### Service

- ▶ **Încredințați scula electrică pentru reparare numai personalului de specialitate, calificat în acest scop, repararea făcându-se numai cu piese de schimb originale.** Astfel veți fi siguri că este menținută siguranța mașinii.

### Instrucțiuni privind siguranța pentru mașini de găurit

- ▶ **Purtați protecții auditive în timpul găuririi cu percuție.** Expunerea la zgomot poate provoca pierderea auzului.
- ▶ **Folosiți mânerul suplimentat în cazul în care acestea au fost livrate împreună cu scula electrică.** Pierderea controlului poate duce la vătămări corporale.
- ▶ **Prindeți scula electrică de suprafețele de prindere izolate atunci când executați operați în cursul cărora accesoriul poate atinge conductori ascunși sau propriul cordon de alimentare.** Contactul cu un cablu aflat sub tensiune poate pune sub tensiune și componentele metalice ale sculei electrice și duce la electrocutare.
- ▶ **Folosiți detectoare adecvate pentru a localiza conducte de alimentare ascunse sau adresați-vă în acest scop regiei locale furnizare de utilități.** Contactul cu conductorii electrice poate duce la incendiu și electrocutare. Deteriorarea unei conducte de gaz poate provoca explozii. Spargerea unei conducte de apă cauzează pagube materiale sau poate duce la electrocutare.
- ▶ **Apucați strâns scula electrică.** În timpul înșurubării și deșurubării de șuruburi pentru scurt timp pot apărea reacții puternice.
- ▶ **Apucați strâns mașina în timpul lucrului și adoptați o poziție stabilă.** Scula electrică se conduce mai bine cu ambele mâini.
- ▶ **Asigurați piesa de lucru.** O piesă de lucru fixată cu dispozitive de prindere sau într-o mânghină este ținută mai sigur decât cu mâna dumneavoastră.

- ▶ **Înainte de a pune jos scula electrică așteptați ca aceasta să se oprească complet.** Dispozitivul de lucru se poate agăța și duce la pierderea controlului asupra sculei electrice.

## Descrierea produsului și a performanțelor



**Citiți toate indicațiile de avertizare și instrucțiunile.** Nerespectarea indicațiilor de avertizare și a instrucțiunilor poate provoca electrocutare, incendii și/sau răni grave.

Vă rugăm să desfășurați pagina pliantă cu redarea mașinii și să o lăsați desfășurată cât timp citiți instrucțiunile de folosire.

### Utilizare conform destinației

Mașina este destinată găuririi cu percuție în cărămidă, beton și piatră, cât și găuririi în lemn, metal, ceramică și material plastic. Mașinile cu reglare electronică și funcționare dreapta/stânga pot fi folosite și la înșurubare și filetare.

### Elemente componente

Numerotarea elementelor componente se referă la schița sculei electrice de pe pagina grafică.

- 1 Mandrină rapidă
- 2 Comutator de selecție trepte de turație
- 3 Comutator „Găurire/găurire cu percuție”
- 4 Comutator de schimbare a direcției de rotație
- 5 Mâner (suprafață de prindere izolată)
- 6 Tastă de fixare pentru întrerupătorul pornit/oprit
- 7 Rozetă de reglare pentru preselecția turației
- 8 Întrerupător pornit/oprit
- 9 Tastă de deblocare pentru dispozitivul de aspirare a prafului
- 10 Cutie de microfiltrare completă (Microfilter System)
- 11 Mâner suplimentar (suprafață de prindere izolată)\*
- 12 Tastă pentru reglarea ghidajului telescopic
- 13 Dispozitiv de aspirare a prafului
- 14 Ghidaj telescopic
- 15 Tastă de reglare a limitatorului de adâncime
- 16 Inel colector de praf pentru burghie
- 17 Limitator de adâncime\*
- 18 Cap de șurubelniță\*
- 19 Adaptor universal de prindere\*
- 20 Cheie pentru mandrine\*
- 21 Mandrină cu coroană dîntată\*
- 22 Cheie imbus\*\*
- 23 Canelură de ghidare pentru dispozitivul de aspirare a prafului
- 24 Element de filtrare (Microfilter System)
- 25 Tastă de deblocare pentru cutia de microfiltrare
- 26 Capacul cutiei de microfiltrare
- 27 Limitator de reglare a adâncimii (aspirarea prafului)\*

- 28** Garnitură de inelară de cauciuc pentru inelul colector de praf
- 29** Buton de deblocare a inelului colector de praf
- \*Accesoriiile ilustrate sau descrise nu sunt cuprinse în setul de livrare standard. Puteți găsi accesoriiile complete în programul nostru de accesorii.**
- \*\*uzuală din comerț (nu este cuprinsă în setul de livrare)**

## Informație privind zgomotul/vibrațiile

Valorile zgomotului emis au fost determinate conform EN 60745-2-1.

Nivelul presiunii sonore evaluat A al sculei electrice este în mod normal: nivel presiune sonoră 95 dB(A); nivel putere sonoră 106 dB(A). Incertitudine  $K = 3$  dB.

### Purtați aparat de protecție auditivă!

Valorile totale ale vibrațiilor  $a_h$  (suma vectorială a trei direcții) și incertitudinea  $K$  au fost determinate conform EN 60745:

Găurire în metal:  $a_h = 3,0 \text{ m/s}^2$ ,  $K = 1,5 \text{ m/s}^2$ ,  
 Găurire cu percucie în beton:  $a_h = 15 \text{ m/s}^2$ ,  $K = 2,0 \text{ m/s}^2$ ,  
 Înșurubare:  $a_h < 2,5 \text{ m/s}^2$ ,  $K = 1,5 \text{ m/s}^2$ ,  
 Filetare:  $a_h < 2,5 \text{ m/s}^2$ ,  $K = 1,5 \text{ m/s}^2$ .

Nivelul vibrațiilor specificat în prezentele instrucțiuni a fost măsurat conform unei proceduri de măsurare standardizate în EN 60745 și poate fi utilizat la compararea diferitelor scule electrice. El poate fi folosit și pentru evaluarea provizorie a solicitării vibratorii.

Nivelul specificat al vibrațiilor se referă la cele mai frecvente utilizări ale sculei electrice. În eventualitatea în care scula electrică este utilizată pentru alte aplicații, împreună cu accesorii diverse sau care diferă de cele indicate sau nu beneficiază de o întreținere satisfăcătoare, nivelul vibrațiilor se poate abate de la valoarea specificată. Aceasta poate amplifica considerabil solicitarea vibratorie de-a lungul întregului interval de lucru.

Pentru o evaluare exactă a solicitării vibratorii ar trebui luate în calcul și intervalele de timp în care scula electrică este deconectată sau funcționează, dar nu este utilizată efectiv. Această metodă de calcul ar putea duce la reducerea considerabilă a valorii solicitării vibratorii pe întreg intervalul de lucru. Stabiliți măsuri de siguranță suplimentare pentru protejarea utilizatorului împotriva efectului vibrațiilor, ca de exemplu: întreținerea sculei electrice și a accesoriiilor, menținerea căldurii mâinilor, organizarea proceselor de muncă.

## Date tehnice

Mașină de găurit cu percucie	GSB 19-2 REA	
Număr de identificare		3 601 A7C 5..
Putere nominală	W	900
Putere debitată	W	455
Turație la mersul în gol		
– Treapta 1-a	rot./min	0 – 1000
– Treapta a 2-a	rot./min	0 – 3000
Turație nominală		
– Treapta 1-a	rot./min	770
– Treapta a 2-a	rot./min	1990
Număr vibrații la turația de mers în gol	min <sup>-1</sup>	51000
Moment de torsiune nominal (treapta 1-a/a 2-a)	Nm	5,7/2,2
Preselecția turației		●
Funcționare dreapta/stângă		●
Mandrină cu coroană dințată		–
Mandrină rapidă		●
Blocare automată a axului (Auto Lock)		●
Diam. guler ax	mm	43
Diam. maxim de găurire (treapta 1-a/2-a)		
– Beton	mm	18/13
– Zidărie	mm	20/15
– Oțel	mm	13/8
– Lemn	mm	40/25
Domeniu prindere mandrină	mm	1,5 – 13
Capacitate de aspirare	l/min	460
Specificațiile sunt valabile pentru o tensiune nominală [U] de 230 V. În cazul unor tensiuni diferite și al unor modele de execuție specifice anumitor țări, aceste specificații pot varia.		

## Mașină de găurit cu percuție

GSB 19-2 REA

Capacitate cutie de microfiltrare (la găurirea orizontală)

- Găuri 6 x 30 mm	bucăți	130
- Găuri 8 x 30 mm	bucăți	75
- Găuri 10 x 30 mm	bucăți	45

Greutate conform EPTA-Procedure 01/2003

- cu dispozitiv de aspirare	kg	3,2
- fără dispozitiv de aspirare	kg	2,6

Clasa de protecție

□/II

Specificațiile sunt valabile pentru o tensiune nominală [U] de 230 V. În cazul unor tensiuni diferite și al unor modele de execuție specifice anumitor țări, aceste specificații pot varia.

## Declarație de conformitate

Declarăm pe proprie răspundere că produsul descris la paragraful „Date tehnice” corespunde tuturor dispozițiilor relevante ale Directivelor 2011/65/UE, 2014/30/UE, 2006/42/CE inclusiv modificărilor acestora și este în conformitate cu următoarele standarde:  
EN 60745-1, EN 60745-2-1.

Documentație tehnică (2006/42/CE) la:

Robert Bosch GmbH, PT/ETM9,  
70764 Leinfelden-Echterdingen, GERMANY

Henk Becker Helmut Heinzelmann  
Executive Vice President Head of Product Certification  
Engineering PT/ETM9

*Henk Becker* i.v. *Helmut Heinzelmann*

Robert Bosch GmbH, Power Tools Division  
70764 Leinfelden-Echterdingen, GERMANY  
09.05.2014

## Montare

- ▶ **Înainte oricăror intervenții asupra sculei electrice scoateți cablul de alimentare afară din priză.**

### Mâner suplimentar

- ▶ **Folosiți scula electrică numai împreună cu mânerul suplimentar 11.**

Puteți întoarce mânerul suplimentar **11** în 12 poziții, pentru a avea o postură de lucru sigură și confortabilă.

Răsuciți partea inferioară a mânerului suplimentar **11** în direcția de rotație **1** și împingeți mânerul suplimentar **11** într-atât înainte, până când îl veți putea bascula în poziția dorită. Apoi trageți din nou înapoi mânerul suplimentar **11** și strângeți bine la loc partea inferioară a mânerului suplimentar răsucind-o în direcția de rotație **2**.

### Reglarea adâncimii de găurire (vezi figura A)

Cu limitatorul de adâncime **17** poate fi reglată adâncimea de găurire **X** dorită.

Învârțiți partea inferioară a mânerului suplimentar **11** în sens contrar mișcării acelor de ceasornic și introduceți limitatorul de reglare a adâncimii **17**.

Trageți afară limitatorul de adâncime într-atât încât distanța dintre vârful burghiului și vârful limitatorului de adâncime să fie egală cu adâncimea de găurire **X** dorită.

Învârțiți apoi partea inferioară a mânerului suplimentar **11** în sensul mișcării acelor de ceasornic pentru a o strânge la loc. Striațiile de pe limitatorul de adâncime **17** trebuie să fie îndreptate în sus.

### Schimbarea accesoriilor

- ▶ **Pentru schimbarea accesoriilor folosiți mânuși de protecție.** În timpul proceselor de lucru mai îndelungate mândrina se poate încălzi puternic.

### Mandrină rapidă (vezi figura B)

Dacă întrerupătorul pornit/oprit **8** nu este apăsat, arborele portburghiu este blocat. Aceasta permite o schimbare rapidă, comodă și simplă a dispozitivului din mandrină.

Deschideți mandrina rapidă **1** învârtind-o în direcția de rotație **1**, până când accesoriul poate fi introdus. Introduceți accesoriul.

Închideți rotind puternic cu mâna bucușa mandrinei rapide **1** în direcția de rotație **2**, până când nu se mai aude zgomotul de forțare a înclchetării. În acest mod mandrina se blochează autotomat.

Mandrina se deblochează din nou dacă, pentru îndepărtarea dispozitivului, învârțiți bucușa mandrinei în direcție opusă.

### Mandrină cu coroană dințată (vezi figura C)

Deschideți prin rotire mandrina cu coroană dințată **21** astfel încât să poată fi introdus accesoriul. Introduceți accesoriul. Introduceți cheia de mandrine **20** în găurile corespunzătoare ale mandrinei cu coroană dințată **21** și strângeți uniform accesoriul.

### Dispozitive șurubelniță

În cazul utilizării capetelor de șurubelniță **18** ar trebui să folosiți întotdeauna un adaptor universal **19** pentru capete de șurubelniță. Utilizați întotdeauna numai capete de șurubelniță potrivite pentru capul de șurub care trebuie înșurubat.

Pentru înșurubare poziționați întotdeauna comutatorul „Găurire/găurire cu percuție” **3** pe simbolul „Găurire”.

### Schimbarea mandrinei

- ▶ **Înainte oricăror intervenții asupra sculei electrice scoateți cablul de alimentare afară din priză.**

## Demontarea mandrinei (vezi figura D)

Demontați mânerul suplimentar și aduceți comutatorul de selecție a treptelor de turație **2** în poziția de mijloc, între treptea 1-a și a 2-a.

Introduceți un știft de oțel având diametrul de 4 mm cu o lungime de aprox. 50 mm în alezajul de pe gulerul arborelui, pentru a bloca arborele portburghiu.

Prindeți o cheie imbus **22**, cu tija scurtă îndreptată înainte, în mandrina rapidă **1**.

Puneți scula electrică pe un postament stabil, de exemplu pe un banc de lucru. Fixați strâns scula electrică și desprindeți mandrina rapidă **1** răsucind cheia imbus **22** în direcția de rotație **⚙**. O mandrină rapidă care s-a blocat poate fi deblocată prin aplicarea unei lovituri ușoare asupra tijei lungi a cheii imbus **22**. Îndepărtați cheia imbus din mandrina rapidă și deșurubați complet mandrina rapidă.

La sculele electrice echipate cu mandrină cu coroană dințată, demontarea se va face în mod analog celor descrise mai sus.

La sculele electrice echipate cu mandrină rapidă, în locul cheii imbus, pe mandrină se poate pune o cheie fixă (dimensiuni cheie 19 mm).

## Montarea mandrinei (vezi figura E)

Montarea mandrinei rapide/mandrinei cu coroană dințată se face în ordine inversă a operațiilor.

► După montarea mandrinei îndepărtați din nou din alezaj știftul de oțel.



**Mandrina trebuie strânsă cu un moment de strângere de aprox. 50 – 55 Nm.**

## Aspirarea prafului/așchiilor

► Pulberile rezultate din prelucrarea de materiale cum sunt vopselele pe bază de plumb, anumite tipuri de lemn, minerale și metal pot fi dăunătoare sănătății. Atingerea sau inspirarea acestor pulberi poate provoca reacții alergice și/sau îmbolnăvirile căilor respiratorii ale utilizatorului sau a le persoanelor aflate în apropiere.

Anumite pulberi cum sunt pulberea de lemn de stejar sau de fag sunt considerate a fi cancerigene, mai ales în combinație cu materiale de adaos utilizate la prelucrarea lemnului (cromat, substanțe de protecție a lemnului). Materialele care conțin azbest nu pot fi prelucrate decât de către specialiști.

- Folosiți pe cât posibil o instalație de aspirare a prafului adecvată pentru materialul prelucrat.
- Asigurați buna ventilație a locului de muncă.
- Este recomandabil să se utilizeze o mască de protecție a respirației având clasa de filtrare P2.

Respectați prescripțiile din țara dumneavoastră referitoare la materialele de prelucrat.

► **Folosiți dispozitivul de aspirare numai la prelucrarea betonului, cărămizilor și bolțurilor.** Așchiile de lemn și de material plastic pot provoca cu ușurință blocaje.

► **Atenție, pericol de incendiu! Nu prelucrați metale cu dispozitivul de aspirare montat.** Așchiile de metal fierbinți pot aprinde componente ale dispozitivului de aspirare.

► **Evitați acumulările și depunerile de praf la locul de muncă.** Pulberile se pot aprinde cu ușurință.

**Indicație:** Nu folosiți dispozitivul de aspirare a prafului **13** la înșurubare sau filetare.

În timpul lucrului, dispozitivul de aspirare **13** revine în poziția inițială prin forța elastică a arcului, astfel încât inelul colector de praf rămâne întotdeauna fixat etanș pe substrat. Dispozitivul de aspirare a prafului se conectează și se deconectează automat, odată cu pornirea și oprirea sculei electrice.

Vă rugăm să respectați următoarele indicații pentru a obține un rezultat de lucru optim:

- Accesoriul folosit nu trebuie să depășească în lungime nivelul inelului colector de praf **16**.
- Aveți grijă ca dispozitivul de aspirare să fie așezat coplanar pe piesa de lucru respectiv pe perete. În acest mod se ușurează totodată găurirea în unghi drept.
- Atunci când utilizați dispozitivul de aspirare lucrăți întotdeauna cu turație maximă.
- După atingerea adâncimii de găurire dorite extrageți mai întâi burghiul din gaură și numai după aceea opriți mașina de găurit cu percuție.
- Verificați regulat starea elementului de filtrare **24**. În caz de deteriorare, schimbați neîntârziat elementului de filtrare.

## Demontarea/montarea dispozitivului de aspirare a prafului (vezi figura F)

Pentru demontarea dispozitivului de aspirare a prafului apăsați tasta de deblocare **9** și extrageți dispozitivul de aspirare trăgându-l spre înainte.

Dacă este necesar basculați lateral mânerul suplimentar **11**.

Pentru montare, introduceți dispozitivul de aspirare a prafului **13** potrivit canelurilor de ghidare **23** în sistemul de prindere pentru accesorii al sculei electrice, până când se înclichetează perceptibil.

## Aspirare internă cu cutie de microfiltrare (vezi figura G)

Nivelul de umplere al cutiei de microfiltrare **10** poate fi vizualizat și controlat cu ușurință prin capacul transparent **26**.

Goliți din timp de praf cutia de microfiltrare, deoarece în caz contrar va fi afectată capacitatea sa de aspirare.

Pentru extragerea cutiei de microfiltrare **10** apăsați cele două taste de deblocare **25** și extrageți cutia de microfiltrare trăgând-o în jos, afară din dispozitivul de aspirare **13**.

Înainte de a deschide cutia de microfiltrare **10** trebuie să o loviți ușor de un postament stabil, astfel încât praful să se desprindă de pe elementul de filtrare **24**.

Împingeți în sus dinspre partea inferioară capacul **26** și goliți de praf cutia de microfiltrare.

Controlați elementul de filtrare **24** cu privire la eventuale deteriorări. În caz de deteriorări, înlocuiți-l neîntârziat.

Închideți capacul **26** și introduceți din nou cutia de microfiltrare împingând-o de jos în sus în dispozitivul de aspirare **13**, până când se înclichetează perceptibil.

## Schimbarea elementului de filtrare (vezi figura H)

Pentru a-i menține capacitatea de filtrare neschimbată, elementul de filtrare **24** din cutia de microfiltrare **10** trebuie schimbat după aproximativ 15 ore de funcționare.

Pentru extragerea cutiei de microfiltrare **10** apăsați cele două taste de deblocare **25** și extrageți cutia de microfiltrare trăgând-o în jos, afară din dispozitivul de aspirare **13**.

Extrageți elementul de filtrare **24** trăgându-l în sus și introduceți un element de filtrare nou.

Împingeți din nou cutia de microfiltrare de jos în sus în dispozitivul de aspirare a prafului **13**, până când se înclichetează perceptibil.

**Indicație:** Înlocuiți neîntârziat elementul de filtrare **24**, în cazul în care acestea este deteriorat (de exemplu dacă are găuri sau dacă materialul moale de izolație este deteriorat). În cazul în care se lucrează cu element de filtrare defect, scula electrică se poate defecta.

Deasemeni, elementul de filtrare **24** trebuie schimbat în situația în care capacitatea sa de aspirare este în suficientă și după ce ați golit de praf cutia de microfiltrare **10**.

## Reglarea adâncimii de găurire (vezi figura I)

Cu limitatorul de reglare a adâncimii **27** poate fi fixată adâncimea de găurire dorită **X**.

Introduceți un burghiu în mandrină și strângeți-l, vezi paragraful „Schimbarea accesoriilor”. Fixați scula electrică, fără a o porni, pe suprafața care urmează a fi găurită, astfel încât burghiu să se sprijine pe aceasta.

Apăsând tasta de reglare a limitatorului de adâncime **15** și deplasați limitatorul de adâncime **27** până când distanța **X** ilustrată în figură va corespunde adâncimii de găurire dorite de dumneavoastră.

## Adaptarea dispozitivului de aspirare la lungimea accesoriului (vezi figura J)

Pentru a putea lucra confortabil cu accesorii scurte, lungimea dispozitivului de aspirare **13** poate fi adaptată în funcție de lungimea acestora.

Apăsând tasta **12** și, ținând tasta apăsată, împingeți ghidajul telescopic **14** în interiorul dispozitivului de aspirare **13**, până când inelul colector de praf se va afla în apropierea vârfului accesoriului.

Pentru a împinge din nou afară ghidajul telescopic, apăsați încă o dată tasta **12**.

## Inel colector de praf pentru burghie (vezi figura K)

Inelul colector de praf pentru burghie **16** poate fi echipat cu garnituri inelare de cauciuc **28** de două dimensiuni. Pentru executarea găurilor cu un diametru de până la 12 mm întrebuiți garnitura inelară de cauciuc K1 cu orificiu mic, iar pentru găuri mai mari, garnitura inelară de cauciuc K2 cu orificiu mare.

Pentru schimbarea garniturii inelare de cauciuc **28**, împingeți-o spre spate pentru a o scoate afară din inelul colector de praf **16**. Pentru montarea garniturii inelare de cauciuc, puneți-o pe inelul colector de praf și presați-o pe acesta.

Pentru schimbarea inelului colector de praf **16** apăsați mai întâi butonul de deblocare **29** și extrageți inelul colector de praf din dispozitivul de aspirare.

Pentru montare, apăsați inelul colector de praf **16** împingându-l de sus în jos în dispozitivul de aspirare **13**, până când se înclichetează perceptibil.

## Funcționare

### Punere în funcțiune

► **Atenție la tensiunea rețelei de alimentare! Tensiunea sursei de curent trebuie să coincidă cu datele de pe plăcuța indicatoare a tipului sculei electrice. Sculele electrice inscripționate cu 230 V pot funcționa și racordate la 220 V.**

### Reglarea direcției de rotație (vezi figurile L – M)

► **Acționați comutatorul de schimbare a direcției de rotație 4 numai când scula electrică este oprită.**

Cu comutatorul de schimbare a direcției de rotație **4** puteți schimba direcția de rotație a sculei electrice. Atunci când întrerupătorul pornit/oprit **8** este apăsat acest lucru nu mai este însă posibil.

**Funcționare dreapta:** Pentru găurire și înșurubare împingeți în jos comutatorul de schimbare a direcției de rotație **4** din partea stângă și concomitent împingeți-l în sus pe cel din partea dreaptă.

**Funcționare stânga:** Pentru slăbirea respectiv deșurubarea de șuruburi și piulițe împingeți în sus comutatorul de schimbare a direcției de rotație **4** din partea stângă și concomitent împingeți-l în jos pe cel din partea dreaptă.

### Reglarea modului de funcționare



#### Găurire și înșurubare

Poziționați comutatorul **3** pe simbolul „Găurire”.



#### Găurire cu percuție

Poziționați comutatorul **3** pe simbolul „Găurire cu percuție”.

Comutatorul **3** se înclichetează perceptibil și poate fi acționat și cu motorul în funcțiune.

### Selecție mecanică a treptelor de turație

► **Puteți acționa comutatorul de selecție a treptelor de turație 2 atunci când scula electrică funcționează cu turație scăzută. Totuși nu ar trebui să acționați comutatorul în timpul repausului sculei electrice, în plină sarcină sau când aceasta funcționează la turație maximă.**

Cu ajutorul comutatorului de selecție a treptelor de turație **2** pot fi preselecțate 2 domenii de turații.



#### Treapta I-a:

Domeniu de turații scăzute; pentru executarea de găuri cu diametre mari sau pentru înșurubare.



#### Treapta a II-a:

Domeniu de turații înalte; pentru executarea de găuri cu diametre mici.



În cazul în care comutatorul de selecție a treptelor de turație **2** nu poate fi întors până la punctul de oprire, trebuie să învățai puțin axul de antrenare cu burghiul.

### Pornire/oprire

Apăsăți pentru **punerea în funcțiune** a sculei electrice întrerupătorul pornit/oprit **8** și țineți-l apăsat.

Pentru **fixarea** în poziție apăsată a întrerupătorului pornit/oprit **8**, apăsați tasta de fixare **6**.

Pentru **oprirea** sculei electrice eliberați întrerupătorul pornit/oprit **8** respectiv, dacă acesta a fost blocat cu tasta de fixare **6**, apăsați scurt întrerupătorul pornit/oprit **8** și apoi eliberați-l din nou.

Pentru a economisi energie, țineți scula electrică pornită numai atunci când o folosiți.

### Cuplaj de suprasarcină

Pentru limitarea momentelor de reacție puternice, scula electrică este echipată cu un cuplaj de suprasarcină (Anti-Rotation = antirotație).

► **Dacă accesoriul se blochează sau se agată, se întrerupe antrenarea la arborele portburghiu. Din cauza forțelor care apar, trebuie să țineți întotdeauna bine scula electrică cu ambele mâini și să adoptați o poziție stabilă.**

► **Opriiți scula electrică și slăbiți accesoriul dacă scula electrică se blochează. Pornirea mașinii în timp ce dispozitivul de găurit este blocat generează recul.**

### Reglarea turației/a numărului de percuții

Puteți regla fără trepte turația/numărul de percuții al sculei electrice deja pornite prin varierea forței de apăsare exercitate asupra întrerupătorului pornit/oprit **8**.

O apăsare ușoară a întrerupătorului pornit/oprit **8** are drept efect o turație/număr de percuții scăzut. O dată cu creșterea apăsării se mărește și turația/numărul de percuții.

### Preselecția turației/a numărului de percuții

Cu rozeta de reglare pentru preselecția turației **7** puteți preselecți turația chiar în timpul funcționării mașinii.

Turația/numărul de percuții necesar depinde de material și de condițiile de lucru, putându-se determina printr-o probă practică.

### Instrucțiuni de lucru

► **Înainte oricăror intervenții asupra sculei electrice scoateți cablul de alimentare afară din priză.**

► **Puneți scula electrică pe piliul/șurub numai în stare oprită.** Accesoriile aflate în mișcare de rotație pot altfel aluneca.

### Saturi utile

După ce ați lucrat un timp mai îndelungat cu o turație redusă, lăsați scula electrică să meargă în gol la turație maximă aprox. 3 minute pentru a se răci.

Pentru găurirea plăcilor de faianță poziționați comutatorul **3** pe simbolul „Găurire”. După străpungerea plăcii de faianță mutați comutatorul pe simbolul „Găurire cu percuție” și lucrați cu percuție.

Atunci când lucrați în beton, piatră și zidărie folosiți burghie cu carburi metalice.

Pentru găurirea metalului folosiți numai burghie HSS impecabile, ascuțite (HSS = lb. germ: oțel de înaltă performanță). Gama de accesorii Bosch vă garantează calitatea corespunzătoare.

Cu dispozitivul de ascuțit burghie (accesoriu) puteți ascuți fără efort burghie elicoidale cu un diametru de 2,5 – 10 mm.

## Întreținere și service

### Întreținere și curățare

► **Înainte oricăror intervenții asupra sculei electrice scoateți cablul de alimentare afară din priză.**

► **Pentru a lucra bine și sigur păstrați curate scula electrică și fantele de aerisire.**

Dacă este necesară înlocuirea cablului de racordare, pentru a evita punerea în pericol a siguranței exploatarei, această operație se va executa de către Bosch sau de către un centru autorizat de asistență tehnică post-vânzări pentru scule electrice Bosch.

### Asistență clienți și consultanță privind utilizarea

Serviciul de asistență clienți vă răspunde la întrebări privind repararea și întreținerea produsului dumneavoastră cât și piesele de schimb. Găsiți desenele de ansamblu și informații privind piesele de schimb și la:

**www.bosch-pt.com**

Echipa de consultanță Bosch vă răspunde cu plăcere la întrebări privind produsele noastre și accesoriile acestora.

În caz de reclamații și comenzi de piese de schimb vă rugăm să indicați neapărat numărul de identificare compus din 10 cifre, conform plăcuței indicatoare a tipului sculei electrice.

### România

Robert Bosch SRL

Centru de service Bosch

Str. Horia Măcelariu Nr. 30 – 34

013937 București

Tel. service scule electrice: (021) 4057540

Fax: (021) 4057566

E-Mail: infoBSC@ro.bosch.com

Tel. consultanță clienți: (021) 4057500

Fax: (021) 2331313

E-Mail: infoBSC@ro.bosch.com

www.bosch-romania.ro

### Eliminare

Sculele electrice, accesoriile și ambalajele trebuie direcționate către o stație de revalorificare ecologică.

Nu aruncați sculele electrice în gunoii menajer!

**Numai pentru țările UE:**

Conform Directivei Europene 2012/19/UE privind mașinile și aparatele electrice și electronice uzate și transpunerea acesteia în legislația națională, scoatele electrice scoase din uz trebuie colectate separat și direcționate către o stație de revalorificare ecologică.

Sub rezerva modificărilor.

## Български

### Указания за безопасна работа

#### Общи указания за безопасна работа

**⚠ ВНИМАНИЕ** Прочетете внимателно всички указания. Неспазването на приведените по-долу указания може да доведе до токов удар, пожар и/или тежки травми.

#### Съхранявайте тези указания на сигурно място.

Използваният по-долу термин «електроинструмент» се отнася до захранвани от електрическата мрежа електроинструменти (със захранващ кабел) и до захранвани от акумулаторна батерия електроинструменти (без захранващ кабел).

#### Безопасност на работното място

- ▶ **Поддържайте работното си място чисто и добре осветено.** Безпорядъкът и недостатъчното осветление могат да спомогнат за възникването на трудова злополука.
- ▶ **Не работете с електроинструмента в среда с повишена опасност от възникване на експлозия, в близост до леснозапалими течности, газове или прахообразни материали.** По време на работа в електроинструментите се отделят искри, които могат да възпламенят прахообразни материали или пари.
- ▶ **Дръжте деца и странични лица на безопасно разстояние, докато работите с електроинструмента.** Ако вниманието Ви бъде отклонено, може да загубите контрола над електроинструмента.

#### Безопасност при работа с електрически ток

- ▶ **Щепселът на електроинструмента трябва да е подходящ за ползвания контакт. В никакъв случай не се допуска изменение на конструкцията на щепсела. Когато работите със занулен електроуред, не използвайте адаптери за щепсела.** Ползването на оригинални щепсели и контакти намалява риска от възникване на токов удар.
- ▶ **Избягвайте допира на тялото Ви до заземени тела, напр. тръби, отоплителни уреди, пещи и хладилници.** Когато тялото Ви е заземено, рискът от възникване на токов удар е по-голям.

- ▶ **Предпазвайте електроинструмента си от дъжд и влага.** Проникването на вода в електроинструмента повишава опасността от токов удар.
- ▶ **Не използвайте захранващия кабел за цели, за които той не е предвиден, напр. за да носите електроинструмента за кабела или да извадите щепсела от контакта.** Предпазвайте кабела от нагряване, омасляване, допир до остри ръбове или до подвижни звена на машини. Повредени или усукани кабели увеличават риска от възникване на токов удар.
- ▶ **Когато работите с електроинструмент навън, използвайте само удължителни кабели, подходящи за работа на открито.** Използването на удължител, предназначен за работа на открито, намалява риска от възникване на токов удар.
- ▶ **Ако се налага използването на електроинструмента във влажна среда, използвайте предпазен прекъсвач за утечни токове.** Използването на предпазен прекъсвач за утечни токове намалява опасността от възникване на токов удар.

#### Безопасен начин на работа

- ▶ **Бъдете концентрирани, следете внимателно действията си и постъпвайте предпазливо и разумно. Не използвайте електроинструмента, когато сте уморени или под влиянието на наркотични вещества, алкохол или упойващи лекарства.** Един миг разсеяност при работа с електроинструмент може да има за последиствие изключително тежки наранявания.
- ▶ **Работете с предпазващо работно облекло и винаги с предпазни очила.** Носенето на подходящи за ползвания електроинструмент и извършваната дейност лични предпазни средства, като дихателна маска, здрави плътнотзатоворени обувки със стабилен грайфер, защитна каска или шумозаглушители (антифони), намалява риска от възникване на трудова злополука.
- ▶ **Избягвайте опасността от включване на електроинструмента по невнимание. Преди да включите щепсела в захранващата мрежа или да поставите акумулаторната батерия, се уверявайте, че пусковият прекъсвач е в положение «изключено».** Ако, когато носите електроинструмента, дръжте пръста си върху пусковия прекъсвач, или ако подавате захранващо напрежение на електроинструмента, когато е включен, съществува опасност от възникване на трудова злополука.
- ▶ **Преди да включите електроинструмента, се уверявайте, че сте отстранили от него всички помощни инструменти и гаечни ключове.** Помощен инструмент, забравен на въртящо се звено, може да причини травми.
- ▶ **Избягвайте неестествените положения на тялото. Работете в стабилно положение на тялото и във всеки момент поддържайте равновесие.** Така ще можете да контролирате електроинструмента по-добре и по-безопасно, ако възникне неочаквана ситуация.

- ▶ **Работете с подходящо облекло. Не работете с широки дрехи или украшения. Дръжте косата си, дрехите и ръкавици на безопасно разстояние от въртящи се звена на електроинструментите.** Широките дрехи, украшенията, дългите коси могат да бъдат захванати и увлечени от въртящи се звена.
- ▶ **Ако е възможно използването на външна аспирационна система, се уверявайте, че тя е включена и функционира изправно.** Използването на аспирационна система намалява рисковете, дължащи се на отделящата се при работа прах.

#### Грижливо отношение към електроинструментите

- ▶ **Не претоварвайте електроинструмента. Използвайте електроинструментите само съобразно тяхното предназначение.** Ще работите по-добре и по-безопасно, когато използвате подходящия електроинструмент в зададения от производителя диапазон на натоварване.
- ▶ **Не използвайте електроинструмент, чиито пусков прекъсвач е повреден.** Електроинструмент, който не може да бъде изключван и включван по предвидения от производителя начин, е опасен и трябва да бъде ремонтиран.
- ▶ **Преди да промените настройките на електроинструмента, да замените работни инструменти и допълнителни приспособления, както и когато продължително време няма да използвате електроинструмента, изключвайте щепсела от захранващата мрежа и/или изваждайте акумулаторната батерия.** Тази мярка премахва опасността от задействане на електроинструмента по невнимание.
- ▶ **Съхранявайте електроинструментите на места, където не могат да бъдат достигнати от деца. Не допускайте те да бъдат използвани от лица, които не са запознати с начина на работа с тях и не са прочели тези инструкции.** Когато са в ръцете на неопитни потребители, електроинструментите могат да бъдат изключително опасни.
- ▶ **Поддържайте електроинструментите си грижливо.** Проверявайте дали подвижните звена функционират безукорно, дали не заклинват, дали има счупени или повредени детайли, които нарушават или изменят функциите на електроинструмента. Преди да използвате електроинструмента, се погрижете повредените детайли да бъдат ремонтирани. Много от трудовите злополуки се дължат на недобре поддържани електроинструменти и уреди.
- ▶ **Поддържайте режещите инструменти винаги добре заточени и чисти.** Добре поддържаните режещи инструменти с остри ръбове оказват по-малко съпротивление и се водят по-леко.
- ▶ **Използвайте електроинструментите, допълнителните приспособления, работните инструменти и т. н., съобразно инструкциите на производителя.** При това се съобразявайте и с конкретните работни условия и операции, които трябва да изпълните.

Използването на електроинструменти за различни от предвидените от производителя приложения повишава опасността от възникване на трудови злополуки.

#### Поддържане

- ▶ **Допускайте ремонтът на електроинструментите Ви да се извършва само от квалифицирани специалисти и само с използването на оригинални резервни части.** По този начин се гарантира съхраняване на безопасността на електроинструмента.

#### Указания за безопасна работа с бормащини

- ▶ **При ударно пробиване работете с шумозаглушители (антифони).** Продължително въздействие на силен шум може да предизвика загуба на слух.
- ▶ **Използвайте спомагателни ръкохватки, ако са включени в комплектовката на електроинструмента.** При загуба на контрол над електроинструмента може да се стигне до травми.
- ▶ **Когато съществува опасност по време на работа работният инструмент да засегне скрити под повърхността проводници под напрежение или захранващите кабел, захващайте електроинструмента само до изолираните ръкохватки.** При контакт с проводници под напрежение то може да се предаде на металните елементи на електроинструмента и това да предизвика токов удар.
- ▶ **Използвайте подходящи прибори, за да откриете евентуално скрити под повърхността тръбопровода, или се обърнете към съответното местно снабдително дружество.** Влизането в съприкосновение с проводници под напрежение може да предизвика пожар и токов удар. Увреждането на газопровод може да доведе до експлозия. Повреждането на водопровод има за последствие големи материални щети и може да предизвика токов удар.
- ▶ **Дръжте електроинструмента здраво.** При завиване и развиване на винтове могат рязко да възникнат силни реакционни моменти.
- ▶ **По време на работа дръжте електроинструмента здраво с двете ръце и заемайте стабилно положение на талото.** С двете ръце електроинструментът се води по-сигурно.
- ▶ **Осигурявайте обработвания детайл.** Детайл, захванат с подходящи приспособления или скоби, е застопорен по здраво и сигурно, отколкото, ако го държите с ръка.
- ▶ **Преди да оставите електроинструмента, изчаквайте въртенето да спре напълно.** В противен случай използваният работен инструмент може да допре друг предмет и да предизвика неконтролирано преместване на електроинструмента.

## Описание на продукта и възможностите му



**Прочетете внимателно всички указания.** Неспазването на приведените по-долу указания може да доведе до токов удар, пожар и/или тежки травми.

Моля, отворете разгъващата се корица с фигурите и, докато четете ръководството за експлоатация, я оставете отворена.

### Предназначение на електроинструмента

Електроинструментът е предназначен за ударно пробиване в зидария, бетон, каменни материали, както и за пробиване в дърво, метал, керамика или пластмаси. Електроинструменти с електронно управление и дясна/лява посока на въртене могат да се използват и за завиване/развиване на винтови съединения.

### Изобразени елементи

Номерирането на елементите на електроинструмента се отнася до изображенията на страниците с фигурите.

- 1 Патронник за бързо захващане
- 2 Превключвател за преддавите
- 3 Превключвател «Пробиване/Ударно пробиване»
- 4 Превключвател за посоката на въртене
- 5 Ръкохватка (Изолирана повърхност за захващане)
- 6 Застопоряващ бутон за пусковия прекъсвач
- 7 Потенциометър за предварителен избор на скоростта на въртене
- 8 Пусков прекъсвач
- 9 Освобождаващ бутон на системата за прахоулавяне
- 10 Комплект прахоуловителна кутия (Microfilter System)
- 11 Спомагателна ръкохватка (Изолирана повърхност за захващане)\*
- 12 Бутон за регулиране на телескопичната направляваща
- 13 Щуцер за прахоуловителна система
- 14 Телескопична направляваща
- 15 Бутон за регулиране на дълбочинния ограничител
- 16 Прахоуловителен пръстен за свредлото
- 17 Дълбочинен ограничител\*
- 18 Накрайник за завиване/развиване (бит)\*
- 19 Универсално гнездо за битове\*
- 20 Ключ за патронника\*
- 21 Патронник със зъбен венец\*
- 22 Шестостенен ключ\*\*
- 23 Направляващ канал за прахоуловителната система
- 24 Филтър елемент (Microfilter System)
- 25 Освобождаващ бутон за прахоуловителната кутия

- 26 Клапа на прахоуловителната кутия
  - 27 Дълбочинен ограничител (с вградено прахоулавяне)\*
  - 28 Гумен пръстен за прахоуловителния пръстен
  - 29 Освобождаващ бутон на прахоуловителния пръстен
- \*Изобразените на фигурите и описаните допълнителни приспособления не са включени в стандартната окомплектовка на уреда. Изчерпателен списък на допълнителните приспособления можете да намерите съответно в каталога ни за допълнителни приспособления.

\*\*стандартен инструмент (не е включен в окомплектовката)

### Информация за излъчван шум и вибрации

Стойностите на излъчвания шум са определени съгласно EN 60745-2-1.

Равнището A на генерирания шум обикновено е: равнище на звуковото налягане 95 dB(A); мощност на звука 106 dB(A). Неопределеност K = 3 dB.

#### Работете с шумозаглушители!

Пълната стойност на вибрациите  $a_h$  (векторната сума по трите направления) и неопределеността K са определени съгласно EN 60745:

Пробиване в метал:  $a_h = 3,0 \text{ m/s}^2$ ,  $K = 1,5 \text{ m/s}^2$ ,  
ударно пробиване в бетон:  $a_h = 15 \text{ m/s}^2$ ,  $K = 2,0 \text{ m/s}^2$ ,  
завиване/развиване:  $a_h < 2,5 \text{ m/s}^2$ ,  $K = 1,5 \text{ m/s}^2$ ,  
нарязване на резба:  $a_h < 2,5 \text{ m/s}^2$ ,  $K = 1,5 \text{ m/s}^2$ .

Посоченото в това ръководство за експлоатация равнище на генерираните вибрации е измерено съгласно процедура, стандартизирана в EN 60745, и може да служи за сравняване на електроинструменти един с друг. То е подходящо също и за предварителна ориентируваща преценка на натоварването от вибрации.

Посоченото ниво на генерираните вибрации е представително за най-често срещаните приложения на електроинструмента. Ако обаче електроинструментът бъде използван за други дейности, с различни работни инструменти или без необходимото техническо обслужване, нивото на вибрациите може да се различава. Това би могло да увеличи значително сумарното натоварване от вибрации в процеса на работа.

За точната преценка на натоварването от вибрации трябва да бъдат взимани предвид и периодите, в които електроинструментът е изключен или работи, но не се ползва. Това би могло значително да намали сумарното натоварване от вибрации.

Предписвайте допълнителни мерки за предпазване на работещия с електроинструмента от въздействието на вибрациите, например: техническо обслужване на електроинструмента и работните инструменти, поддръжане на ръцете топли, целесъобразна организация на работните стъпки.

**Технически данни**

Ударна бормашина		GSB 19-2 REA	
Каталожен номер			3 601 A7C 5..
Номинална консумирана мощност		W	900
Полезна мощност		W	455
Скорост на въртене на празен ход			
– 1. предавка		min <sup>-1</sup>	0 – 1000
– 2. предавка		min <sup>-1</sup>	0 – 3000
Номинална скорост на въртене			
– 1. предавка		min <sup>-1</sup>	770
– 2. предавка		min <sup>-1</sup>	1990
Честота на ударите на празен ход		min <sup>-1</sup>	51 000
Номинален въртящ момент (1./2. предавка)		Nm	5,7/2,2
Предварителен избор на скоростта на въртене			●
Въртене надясно/наляво			●
Патронник със зъбен венец			-
Патронник за бързо захващане			●
Автоматично блокиране на вала (Auto-Lock)			●
Ø на шийката на вала		mm	43
Макс. Ø на пробивания отвор (1./2. предавка)			
– в бетон		mm	18/13
– в зидария		mm	20/15
– в стомана		mm	13/8
– в дърво		mm	40/25
Ø на захващаните в патронника работни инструменти		mm	1,5 – 13
Дебит на прахоуловителната система		l/min	460
Капацитет на прахоуловителната кутия (при хоризонтално пробиване)			
– Отвори 6 x 30 mm		Брой	130
– Отвори 8 x 30 mm		Брой	75
– Отвори 10 x 30 mm		Брой	45
Маса съгласно EPTA-Procedure 01/2003			
– с приспособление за прахоулавяне		kg	3,2
– без приспособление за прахоулавяне		kg	2,6
Клас на защита			□/II

Данните се отнасят до номинално напрежение [U] 230 V. При различно напрежение, както и при специалните изпълнения за някои страни данните могат да се различават.

**Декларация за съответствие** 

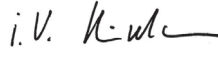
С пълна отговорност ние декларираме, че описаният в раздела «Технически данни» съответства на всички валидни изисквания на директивите 2011/65/EC, 2014/30/EC, 2006/42/EO, включително на измененията им и покрива изискванията на стандартите: EN 60745-1, EN 60745-2-1.

Техническа документация (2006/42/EO) при:  
Robert Bosch GmbH, PT/ETM9,  
70764 Leinfelden-Echterdingen, GERMANY

Henk Becker  
Executive Vice President  
Engineering

Helmut Heinzlmann  
Head of Product Certification  
PT/ETM9

Грр.

Robert Bosch GmbH, Power Tools Division  
70764 Leinfelden-Echterdingen, GERMANY  
09.05.2014

**Монтиране**

- ▶ **Преди извършване на каквито и да е дейности по електроинструмента изключвайте щепсела от захранващата мрежа.**

## Спомагателна ръкохватка

- ▶ Използвайте електроинструмента си само с монтирана спомагателна ръкохватка **11**.

За да работите сигурно и без да се уморявате, можете да поставите спомагателната ръкохватка **11** в 12 различни позиции.

Завъртете долната част на спомагателната ръкохватка **11** в посоката **1** и изместете спомагателната ръкохватка **11** напред, докато можете да я наклоните до желаната от Вас позиция. След това издърпайте спомагателната ръкохватка **11** отново назад и я затегнете, като завъртите долната част в посоката **2**.

## Настройване на дълбочината на пробиване (вижте фиг. А)

С помощта на дълбочинния ограничител **17** предварително може да бъде установена дълбочината на пробиване **X**.

Завъртете долната ръкохватка на спомагателната ръкохватка **11** обратно на часовниковата стрелка и поставете дълбочинния ограничител **17**.

Издърпайте дълбочинния ограничител толкова, че разстоянието по направление на оста между върха на средлото и на дълбочинния ограничител да е равно на желаната дълбочина на пробивания отвор **X**.

След това отново затегнете долната ръкохватка на спомагателната ръкохватка **11**.

Накатената повърхност на дълбочинния ограничител **17** трябва да е от горната страна.

## Смяна на работния инструмент

- ▶ Сменяйте работния инструмент с предпазни ръкавици. При продължителна работа патронникът може да се нагорещи силно.

### Патронник за бързо захващане (вижте фиг. В)

Когато пусковият прекъсвач **8** не е натиснат, вальт на електроинструмента е блокиран. Това позволява бързата, удобна и лесна замяна на работния инструмент в патронника.

Разтворете патронника за бързо захващане **1** чрез завъртане в посока **1**, докато работният инструмент може да бъде поставен. Вкарайте инструмента.

Завъртете силно на ръка втулката на патронника за бързо захващане **1** в посоката **2** докато престане да се чува прещракване. С това патронникът автоматично захваща инструмента.

Работният инструмент се освобождава и може да бъде изваден, когато завъртите втулката в противоположна посока.

### Патронник със зъбен венец (вижте фиг. С)

Чрез завъртане наляво отворете патронника със зъбен венец **21**, толкова, че работният инструмент да може да бъде поставен.

Вкарайте специализирания ключ **20** в предвидените за целта отвори на патронника **21** и затегнете работния инструмент равномерно, като използвате всички отвори.

## Инструменти за завиване/развиване

При работа с битове **18** трябва винаги да използвате универсално гнездо **19**. Използвайте само битове, подходящи за главите на винтовете.

За завиване винаги поставяйте превключвателя «Пробиване/Ударно пробиване» **3** в позиция «Пробиване».

## Смяна на патронника

- ▶ Преди извършване на каквито и да е дейности по електроинструмента изключвайте щепсела от захранващата мрежа.

### Демонтиране на патронника (вижте фиг. D)

Демонтирайте спомагателната ръкохватка и поставете превключвателя за предавките **2** в средна позиция между **1**. и **2**. предавка.

Вкарайте стоманен щифт  $\varnothing$  4 mm с дължина прибл. 50 mm в отвора на шийката на вала, за да застопорите вала на електроинструмента.

Захванете късото рамо на шестостенен ключ **22** в патронника за бързо захващане **1**.

Поставете електроинструмента легнал върху твърда основа, напр. работен тезгях. Задържете електроинструмента здраво и развийте патронника за бързо захващане **1** като въртите шестостенния ключ **22** в посоката **1**. Ако патронникът се е заклинил, го развийте с лек удар по дългата опашка на шестостенния ключ **22**. Извадете шестостенния ключ от патронника и доразвийте патронника за бързо захващане на ръка.

При електроинструменти със зъбен венец демонтирането се извършва по аналогичен на описания по-горе начин.

При електроинструменти с патронник с бързо захващане вместо шестостенния ключ (размер 19 mm) на патронника може да бъде поставен гаечен ключ.

### Монтиране на патронника (вижте фиг. E)

Монтирането на патронника за бързо захващане/патронника със зъбен венец се извършва в обратна последователност.

- ▶ След като монтирате патронника извадете стоманения щифт от отвора на шийката.



Патронникът трябва да бъде затегнат с въртящ момент от прибл. 50 – 55 Nm.

## Система за прахоулавяне

- ▶ Прахове, отделящи се при обработването на материали като съдържащи олово бои, някои видове дървесина, минерали и метали могат да бъдат опасни за здравето. Контактът до кожата или вдишването на такива прахове могат да предизвикат алергични реакции и/или заболявания на дихателните пътища на работещия с електроинструмента или намиращи се наблизо лица. Определени прахове, напр. отделящите се при обработване на бук и дъб, се считат за канцерогенни, особено в комбинация с химикали за третиране на дървесина (хромат, консерванти и др.). Допуска се обработването на съдържащи азбест материали само от съответно обучени квалифицирани лица.

- По възможност използвайте подходяща за обработвания материал система за прахоулавяне.
- Осигурявайте добро проветряване на работното място.
- Препоръчва се използването на дихателна маска с филтър от клас P2.

Спазвайте валидните във Вашата страна законови разпоредби, валидни при обработване на съответните материали.

► **Използвайте приспособлението за прахоулавяне само когато обработвате бетон, тухли и зидария.** Дървени или пластмасови стружки могат лесно да предизвикат задръстване.

► **Внимание, опасност от пожар! При монтирано приспособление за прахоулавяне не пробивайте метални материали.** Горещите метални стружки могат да възпламенят части от приспособлението за прахоулавяне.

► **Избягвайте натрупване на прах на работното място.** Прахът може лесно да се самовъзпламени.

**Упътване:** При завиване/развиване и при нарязване на резба не използвайте приспособлението за прахоулавяне **13**.

По време на работа прахоуловителната система **13** се отдръпва назад, така че прахоуловителният пръстен винаги допира плътно до пробиваната повърхност. Прахоуловителната система се включва и изключва автоматично при пускане/спиране на електроинструмента.

За да запазите оптимална степен на прахоулавяне, моля, спазвайте следните указания:

- Не се допуска използването на работен инструмент да се подава над прахоуловителния пръстен **16**.
- Внимавайте приспособлението за прахоулавяне винаги да е плътно допряно до пробивания детайл, респ. до стената. Така същевременно се улеснява пробиването на отвори под прав ъгъл спрямо повърхността.
- При използване на приспособлението за прахоулавяне винаги работете с максималната скорост на въртене.
- След достигане на желаната дълбочина на отвора първо извадете свредлото от него и едва след това изключете ударната бормашина.
- Редовно проверявайте състоянието на филтърния елемент **24**. Ако установите повреда, незабавно го заменяйте.

**Монтиране/демониране на прахоуловителната система (вижте фигура F)**

За демониране на прахоуловителната система **9** натиснете освобождаващия бутон и издърпайте прахоуловителната система напред.

За целта при необходимост наклонете спомагателната ръкохватка **11** настрани.

За поставяне на прахоуловителната система **13** я вкарайте, като поставите направляващите канали **23** в предвидения за целта захват на електроинструмента, докато усетите отчетливо прещракване.

**Вградена система за прахоулавяне с прахоуловителна кутия (вижте фигура G)**

Степента на запълненост **10** на прахоуловителната кутия може лесно да се провери благодарение на прозрачната клапа **26**.

Съевременно изпразвайте прахоуловителната кутия, защото в противен случай намалява ефективността на прахоулавяне.

За изваждане на прахоуловителната кутия **10** натиснете двата освобождаващи бутона **25** и издърпайте прахоуловителната кутия надолу от системата за прахоулавяне **13**.

Преди отваряне на прахоуловителната кутия **10** леко я стръскайте върху твърда повърхност, за да отделите поленалия по филтърния елемент **24** прах.

Натиснете клапата **26** от долната страна и изпразнете прахоуловителната кутия.

Проверете дали филтърният елемент **24** не е повреден. Ако установите дефекти, незабавно го заменете.

Затворете клапата **26** и отново вкарайте прахоуловителната кутия отдолу в системата за прахоулавяне **13**, докато усетите отчетливо прещракване.

**Смяна на филтърния елемент (вижте фигура H)**

За да бъде запазено ефективно филтриране филтърният елемент **24** на прахоуловителната кутия **10** трябва да бъде заменен след приби. 15 работни часа.

За изваждане на прахоуловителната кутия **10** натиснете двата освобождаващи бутона **25** и издърпайте прахоуловителната кутия надолу от системата за прахоулавяне **13**.

Извадете филтърния елемент **24** нагоре и поставете нов филтърен елемент.

Вкарайте прахоуловителната кутия отново отдолу в прахоуловителната система **13**, докато усетите отчетливо прещракване.

**Упътване:** Незабавно заменете филтърния елемент **24**, ако бъде повреден (напр. дупки, повреди на меката уплътнителна материя). При работа с дефектен филтърен елемент електроинструментът може да бъде повреден.

Също така заменяйте филтърния елемент **24** ако силата на засмукване не е достатъчна също и при изпразвена прахоуловителна кутия **10**.

**Настройване на дълбочината на пробиване (вижте фиг. I)**

Дълбочинния ограничител **27** може предварително да се настрои желаната дълбочина на пробиване **X**.

Поставете свредло в патронника и го затегнете, вижте раздел «Смяна на работния инструмент». Без да включвате електроинструмента, го допрете плътно до повърхността, която ще пробивате, и го притиснете, докато свредлото допре до повърхността.

Натиснете бутона за регулиране на дълбочинния ограничител **15** и изместете дълбочинния ограничител **27** така, че означеното на фигурата разстояние **X** да съответства точно на желаната от Вас дълбочина на пробиване.

### Настройване на прахоуловителния пръстен спрямо дължината на работния инструмент (вижте фиг. J)

За по-голямо удобство при работа с къси работни инструменти дължината на прахоуловителната система **13** може да бъде регулирана.

Натиснете и задръжте бутон **12** и вкарайте телескопичната направляваща **14** в прахоуловителната система **13**, докато прахоуловителният пръстен се измести близо до върха на работния инструмент.

За да извадите телескопичната направляваща натиснете отново бутон **12**.

### Прахоуловителен пръстен за свредла (вижте фиг. K)

На прахоуловителния пръстен за свредла **16** могат да бъдат монтирани гумени пръстени **28** с два различни размера. За отвори с диаметър до 12 mm използвайте гумения пръстен K1 с по-малък отвор, за по-големи отвори – съответно гумения пръстен K2 с по-голям отвор.

За смяна на гумения пръстен **28** го натиснете назад и го извадете от прахоуловителния пръстен **16**. За поставяне на гумения пръстен го поставете на прахоуловителния пръстен и го притиснете.

За смяна на прахоуловителния пръстен **16** натиснете освобождаващия бутон **29** и издърпайте прахоуловителния пръстен от прахоуловителната система.

За поставяне притиснете прахоуловителния пръстен **16** отгоре в прахоуловителната система **13**, докато усетите отчетливо прещракване.

## Работа с електроинструмента

### Пускане в експлоатация

- ▶ **Внимавайте за напрежението на захранващата мрежа! Напрежението на захранващата мрежа трябва да съответства на данните, посочени на табелката на електроинструмента. Уреди, обозначени с 230 V, могат да бъдат захранвани и с напрежение 220 V.**

### Избор на посоката на въртене (вижте фигури L – M)

- ▶ **Задействайте превключвателя за посоката на въртене 4 само когато електроинструментът е в покой.**

С помощта на превключвателя **4** можете да смените посоката на въртене на електроинструмента. Това обаче не е възможно при натиснат пусков прекъсвач **8**.

**Въртене надясно:** За пробиване и завиване на винтове преместете превключвателя за посоката на въртене **4** от лявата страна надолу и едновременно с това от дясната страна нагоре.

**Въртене наляво:** За развиване на винтове и гайки преместете превключвателя за посоката на въртене **4** от лявата страна нагоре и едновременно с това от дясната страна надолу.

### Избор на режима на работа



#### Пробиване и завиване

Поставете превключвателя **3** в позиция «Пробиване».



#### Ударно пробиване

Поставете превключвателя **3** на символа «Ударно пробиване».

Превключвателят **3** попада в правилната позиция с отчетливо прещракване и може да бъде превключван и по време на работа.

### Механичен редуктор

- ▶ **Можете да смените предавките с превключвателя 2, когато валът се върти бавно. Това обаче не трябва да се прави когато електроинструментът е в покой, при пълно натоварване или въртене с максимална скорост.**

С превключвателя **2** можете предварително да изберете два диапазона на скоростта на въртене.



#### I предавка:

Нисък диапазон на скоростта на въртене; при работа със свредла с голям диаметър или при завиване.



#### II предавка:

Висок диапазон на скоростта на въртене; при работа със свредла с малък диаметър.

Ако превключвателят **2** не може да попадне докрай в желаната позиция, завъртете леко вала на електроинструмента на ръка.

### Включване и изключване

За **включване** на електроинструмента натиснете и задръжте пусковия прекъсвач **8**.

За **застопоряване** на натиснатия пусков прекъсвач **8** натиснете бутон **6**.

За **изключване** на електроинструмента отпуснете пусковия прекъсвач **8**, съответно ако е застопорен с бутон **6**, първо натиснете краткотрайно и след това отпуснете пусковия прекъсвач **8**.

За да пестите енергия, дръжте електроинструмента включен само когато го ползвате.

### Предпазен съединител

За да бъдат предотвратени големи реакционни моменти, електроинструментът е съоръжен с предпазен съединител (Anti-Rotation = анти-ротация).

- ▶ **Ако работният инструмент се заклинн, задвижването към вала на електроинструмента се прекъсва. Поради възникващите при това сили на реакцията дръжте електроинструмента винаги здраво с двете ръце и заемайте стабилно положение на тялото.**
- ▶ **Ако работният инструмент се заклинн, изключете електроинструмента и освободете работния инструмент. При включване на електроинструмента, докато работният инструмент е блокиран, възникват големи реакционни моменти.**



## Регулиране на скоростта на въртене/честотата на ударите

В зависимост от силата на натискане на пусковия прекъсвач **8** можете безстепенно да регулирате скоростта на въртене/честотата на ударите на работещия електроинструмент.

Лекият натиск върху пусковия прекъсвач **8** предизвиква малка скорост на въртене/ниска честота на ударите. С увеличаване на натиска се увеличават и скоростта на въртене, респ. честотата на ударите.

## Предварителен избор на скоростта на въртене/честотата на ударите

С потенциометъра **7** можете да установите необходимата скорост на въртене/честота на ударите също и по време на работа.

Необходимата скорост на въртене/честота на ударите зависи от обработвания материал и работните условия и може да бъде определена с изпробване.

## Указания за работа

- ▶ **Преди извършване на каквито и да е дейности по електроинструмента изключвайте щепсела от захранващата мрежа.**
- ▶ **Поставяйте електроинструмента на главата на винта/гайката само когато е изключен.** Въртящият се работен инструмент може да се изметне.

## Полезни съвети

След продължителна работа с ниска скорост на въртене трябва да охладите електроинструмента, като го оставите да работи на празен ход в продължение на 3 минути с максимална скорост на въртене.

При пробиване на фаянсови плочки поставете превключвателя **3** на позиция «Пробиване». След пробиване на плочката поставете превключвателя в позиция «Ударно пробиване» и продължете работата.

При пробиване на бетон, каменни материали и зидария използвайте свредла с твърдосплавни пластини.

При пробиване на метал използвайте само отлично заточени свредла в безукорно състояние от бързорезна стомана (обозначени с HSS = High Speed Steel). Подходящи свредла можете да намерите в богатата производствена гама на Бош за допълнителни приспособления.

С приспособлението за заточване на свредла (допълнително приспособление) можете лесно да заточвате спираловидни свредла с диаметър от 2,5 – 10 mm.

## Поддържане и сервиз

### Поддържане и почистване

- ▶ **Преди извършване на каквито и да е дейности по електроинструмента изключвайте щепсела от захранващата мрежа.**

- ▶ **За да работите качествено и безопасно, поддържайте електроинструмента и вентилационните отвори чисти.**

Когато е необходима замяна на захранващия кабел, тя трябва да се извърши в оторизиран сервиз за електроинструменти на Бош, за да се запази нивото на безопасност на електроинструмента.

## Сервиз и технически съвети

Отговори на въпросите си относно ремонта и поддръжката на Вашия продукт можете да получите от нашия сервизен отдел. Монтажни чертежи и информация за резервни части можете да намерите също на адрес:

[www.bosch-pt.com](http://www.bosch-pt.com)

Екипът на Бош за технически съвети и приложения ще отговори с удоволствие на въпросите Ви относно нашите продукти и допълнителните приспособления за тях.

Когато се обръщате с Въпроси към представителите, моля, непременно посочвайте 10-цифрения каталожен номер, означен на табелката на електроинструмента.

## Роберт Бош ЕООД – България

Бош Сервиз Център  
Гаранционни и извънгаранционни ремонти  
бул. Черни връх 51-Б  
FPI Бизнес център 1407  
1907 София  
Тел.: (02) 9601061  
Тел.: (02) 9601079  
Факс: (02) 9625302  
[www.bosch.bg](http://www.bosch.bg)

## Бракуване

С оглед опазване на околната среда електроинструментът, допълнителните приспособления и опаковката трябва да бъдат подложени на подходяща преработка за повторното използване на съдържащите се в тях суровини.

Не изхвърляйте електроинструменти при битовите отпадъци!

## Само за страни от ЕС:



Съгласно Директивата на ЕС 2012/19/ЕС относно бракувани електрически и електронни устройства и утвърждаването ѝ като национален закон електроинструментите, които не могат да се използват повече, трябва да се събират отделно и да бъдат подлагани на подходяща преработка за оползотворяване на съдържащите се в тях вторични суровини.

**Правата за изменения запазени.**

# Македонски

## Безбедносни напомени

### Општи напомени за безбедност за електричните апарати

#### **⚠ ПРЕДУПРЕДУВАЊЕ** Прочитајте ги сите напомени и упатства за

**безбедност.** Грешките настанати како резултат од непридржување до безбедносните напомени и упатства може да предизвикаат електричен удар, пожар и/или тешки повреди.

#### **Зачувајте ги безбедносните напомени и упатства за користење и за во иднина.**

Поимот „електричен алат“ во напомените за безбедност се однесува на електрични апарати што користат струја (со струен кабел) и електрични апарати што користат батерии (без струен кабел).

#### **Безбедност на работното место**

- ▶ **Работниот простор секогаш нека биде чист и добро осветлен.** Неуредниот или неосветлен работен простор може да доведе до несреќи.
- ▶ **Не работете со електричниот апарат во околина каде постои опасност од експлозија, каде има запаливи течности, гас или прашина.** Електричните апарати создаваат искри, кои може да ја запалат правта или пареата.
- ▶ **Држете ги децата и другите лица подалеку за време на користењето на електричниот апарат.** Доколку нешто Ви го попречи вниманието, може да ја изгубите контролата над уредот.

#### **Електрична безбедност**

- ▶ **Приклучокот на електричниот апарат мора да одговара на приклучокот во ѕидната дозна.** Приклучокот во никој случај не смее да се менува. Не употребувајте прекинувач со адаптер заедно со заземјениот електричен апарат. Неминувањето на прекинувачот и соодветните ѕидни дозни го намалуваат ризикот од електричен удар.
- ▶ **Избегнувајте физички контакт со заземјените површини на цевки, радијатори, шпорет и фрижидери.** Постои зголемен ризик од електричен удар, доколку Вашето тело е заземјено.
- ▶ **Електричните апарати држете ги подалеку од дожд и влага.** Навлегувањето на вода во електричниот апарат го зголемува ризикот од електричен удар.
- ▶ **Не го користете кабелот за друга намена, за да го носите електричниот апарат, за да го закачите или да го влечете приклучокот од ѕидната дозна.** Држете го кабелот понастрана од топлина, масло, остри рабови или подвижните компоненти на уредот. Оштетен или свиткан кабел го зголемува ризикот за електричен удар.

- ▶ **Доколку со електричниот апарат работите на отворено, користете само продолжен кабел што е погоден за користење на надворешен простор.** Користењето на соодветен продолжен кабел на отворено го намалува ризикот од електричен удар.
- ▶ **Доколку користењето на електричниот апарат во влажна околина не може да се избегне, користете заштитен уред со диференцијална струја.** Употребата на заштитниот уред со диференцијална струја го намалува ризикот од електричен удар.

#### **Безбедност на лица**

- ▶ **Бидете внимателни како работите и разумно користете го електричниот апарат. Не користете електрични апарати, доколку сте уморни или под влијание на дрога, алкохол или лекови.** Еден момент на невнимание при употребата на електричниот апарат може да доведе до сериозни повреди.
  - ▶ **Носете заштитна опрема и секогаш носете заштитни очила.** Носењето на заштитна опрема, како на пр. маска за прав, обувки за заштита од лизгање, заштитен шлем или заштита за слухот, во зависност од видот и примената на електричниот апарат, го намалува ризикот од повреди.
  - ▶ **Избегнувајте неконтролирано користење на апаратите. Осигурете се, дека е исклучен електричниот апарат, пред да го приклучите на напојување со струја и/или на батерија, пред да го земете или носите.** Доколку при носењето на апаратот, сте го ставиле прстот на прекинувачот или сте го приклучиле уредот додека е вклучен на напојување со струја, ова може да предизвика несреќа.
  - ▶ **Извадете ги алатите за подесување или клучевите за зашрафување, пред да го вклучите електричниот апарат.** Доколку има алат или клуч во некој од деловите на уредот што се вртат, ова може да доведе до повреди.
  - ▶ **Избегнувајте абнормално држење на телото.** Застанете во сигурна положба и постојано држете рамнотежа. На тој начин ќе може подобро да го контролирате електричниот апарат во неочекувани ситуации.
  - ▶ **Носете соодветна облека. Не носете широка облека или накит.** Тргнете ја косата, облеката и ракувиците подалеку од подвижните делови. Лесната облека, накитот или долгата коса може да се зафатат од подвижните делови.
  - ▶ **Доколку треба да се инсталираат уреди за вшмукување прав, осигурете се дека тие правилно се приклучени и прикладно се користат.** Користењето на вшмукувач за прав не ја намалува опасноста од прав.
- Користење и ракување со електричниот апарат**
- ▶ **Не го преоптоварувајте уредот.** Користете го соодветниот електричен апарат за Вашата работа. Со соодветниот електричен апарат ќе работите подобро и посигурно во зададениот домен на работа.

- ▶ **Не користете го електричниот апарат, доколку има дефектен прекинувач.** Апаратот кој повеќе не може да се вклучи или исклучи, ја загрозува безбедноста и мора да се поправи.
- ▶ **Извлекете го приклучокот од сидната дозна и/или извадете ја батеријата, пред да ги смените поставките на уредот, да ги замените деловите или да го тргнете настрана уредот.** Овие мерки за предупредување го спречуваат невнимателниот старт на електричниот уред.
- ▶ **Чувајте ги подалеку од дофатот на деца** електричните апарати кои не ги користите. Овој уред не смее да го користат лица кои не се запознаени со него или не ги имаат прочитано овие упатства. Електричните апарати се опасни, доколку ги користат неискусни лица.
- ▶ **Одржувајте ги грижливо електричните апарати.** Проверете дали подвижните делови функционираат беспрекорно и не се заглавени, дали се скршени или оштетени, што може да ја попречи функцијата на електричниот апарат. Поправете ги оштетените делови пред користењето на уредот. Многу несреќи својата причина ја имаат во лошо одржуваните електрични апарати.
- ▶ **Алатот за сечење одржувајте го остар и чист.** Внимателно одржуваните алати за сечење со остри рабови за сечење помалку се заглавуваат и со нив полесно се работи.
- ▶ **Користете ги електричните апарати, опремата, додатоките за алатите итн. во согласност со ова упатство. Притоа земете ги во обзир работните услови и дејноста што треба да се изврши.** Користењето на електрични апарати за друга употреба освен наведената може да доведе до опасни ситуации.

## Сервис

- ▶ **Поправката на Вашиот електричен апарат смее да биде извршена само од страна на квалификуван стручен персонал и само со користење на оригинални резервни делови.** Само на тој начин ќе бидете сигурни во безбедноста на електричниот апарат.

## Безбедносни напомени за дупчалки

- ▶ **Носете заштита за слухот при ударното дупчење.** Изложеноста на бучава може да влијае на губењето на слухот.
- ▶ **Користете ги дополнителни дршки, доколку се испорачани заедно со електричниот алат.** Губењето на контролата може да доведе до повреди.
- ▶ **Држете го уредот за изолираните површини на дршката, доколку извршувате работи, каде електричниот апарат може да најде на скриени струјни кабли или на сопствениот мрежен кабел.** Контактот со кабли кои спроведуваат напон може да ги стави металните делови на уредот под напон и да доведе до електричен удар.

- ▶ **Користете соодветни уреди за пребарување, за да ги пронајдете скриените електрични кабли или консултирајте се со локалното претпријатие за снабдување со електрична енергија.** Контактот со електрични кабли може да доведе до пожар и електричен удар. Оштетувањето на гасоводот може да доведе до експлозија. Навлегувањето во водоводни цевки предизвикува оштетување или може да предизвика електричен удар.
- ▶ **Цврсто држете го електричниот апарат.** При зацврстување и одвртување на шrafoви може да настанат краткотрајни високи реактивни моменти.
- ▶ **При работата, држете го електричниот апарат цврсто со двете дланки и застанете во сигурна положба.** Со електричниот апарат посигурно ќе управувате ако го држите со двете дланки.
- ▶ **Зацврстете го парчето што се обработува.** Доколку го зацврстите со уред за затегнување или менгема, тогаш парчето што се обработува се држи поцврсто отколку со Вашата рака.
- ▶ **Почекајте додека електричниот апарат сосема не прекине со работа, пред да го тргнете настрана.** Алатот што се вметнува може да се блокира и да доведе до губење контрола над уредот.

## Опис на производот и моќноста



**Прочитајте ги сите напомени и упатства за безбедност.** Грешките настанати како резултат од непридржување до безбедносните напомени и упатства може да предизвикаат електричен удар, пожар и/или тешки повреди.

Ве молиме отворете ја преклопената страница со приказ на електричниот апарат, и држете ја отворена додека го читате упатството за употреба.

## Употреба со соодветна намена

Електричниот алат е наменет за ударно дупчење во цигли, бетон и камен, како и за дупчење во дрво, метал, керамика и пластика. Електричните апарати со електронска регулација и тек лево/десно се исто така погодни за одвртување и сечење навои.

## Илустрација на компоненти

Нумерирањето на сликите со компоненти се однесува на приказот на електричните апарати на графичката страница.

- 1 Брзозатагачка глава
- 2 Прекинувач за избор на брзина
- 3 Прекинувач „Дупчење/ударно дупчење“
- 4 Прекинувач за менување на правецот на вртење
- 5 Рачка (изолирана површина на дршката)
- 6 Копче за фиксирање на прекинувачот за вклучување/исклучување
- 7 Копче за контрола на бројот на вртежи

- 8 Прекинувач за вклучување/исклучување
- 9 Копче за отклучување на вшмукувачот за прав
- 10 Комплет кутија за прав (Microfilter System)
- 11 Дополнителна дршка (изолирана површина на дршката)\*
- 12 Копче за подесување на телескопската водилка
- 13 Вшмукувач за прав
- 14 Телескопска водилка
- 15 Копче за подесување на граничникот за длабочина
- 16 Прстен за собирање на правта за бургијата
- 17 Граничник за длабочина\*
- 18 Бит за одвртувач/зашрафувач\*
- 19 Универзален држач за битови\*
- 20 Клуч за главата за дупчење\*
- 21 Запчеста глава за дупчење\*
- 22 Инбус клуч\*\*
- 23 Водечки жлеб за вшмукувачот за прав
- 24 Филтер (Microfilter System)
- 25 Копче за отклучување на кутијата за прав
- 26 Клапна на кутијата за прав
- 27 Граничник за длабочина (вшмукувач за прав)\*
- 28 Гумен прстен за прстенот за собирање на прав
- 29 Копче за отклучување на прстенот за собирање на прав

\*Опишаната опрема прикажана на сликите не е дел од стандардниот обем на испорака. Комплетната опрема може да ја најдете во нашата Програма за опрема.

\*\*комерцијално (не е содржано во обемот на испорака)

## Информации за бучава/вибрации

Вредностите на емисија на бучава одредени во согласност со EN 60745-2-1.

Нивото на звук на уредот, оценето со A, типично изнесува: ниво на звучен притисок 95 dB(A); ниво на звучна јачина 106 dB(A). Несигурност K = 3 dB.

### Носете заштита за слухот!

Вкупните вредности на вибрации  $a_h$  (векторски збор на трите насоки) и несигурност K дадени се во согласност со EN 60745:

Дупчење во метал:  $a_h = 3,0 \text{ m/s}^2$ ,  $K = 1,5 \text{ m/s}^2$ ,  
 Ударно дупчење во бетон:  $a_h = 15 \text{ m/s}^2$ ,  $K = 2,0 \text{ m/s}^2$ ,  
 Зашрафување:  $a_h < 2,5 \text{ m/s}^2$ ,  $K = 1,5 \text{ m/s}^2$ ,  
 Сечење на навои:  $a_h < 2,5 \text{ m/s}^2$ ,  $K = 1,5 \text{ m/s}^2$ .

Нивото на вибрации наведено во овие упатства е измерено со нормирана постапка според EN 60745 и може да се користи за меѓусебна споредба на електричните апарати. Исто така може да се прилагоди за предвремена процена на оптоварувањето со вибрации. Наведеното ниво на вибрации е за основната примена на електричниот апарат. Доколку електричниот апарат се користи за други примени, со различна опрема, алатот што се вметнува отстапува од нормите или недоволно се одржува, може да отстапува нивото на вибрации. Ова може значително да го зголеми оптоварувањето со вибрации во периодот на целокупното работење. За прецизно одредување на оптоварувањето со вибрации, треба да се земе во обзир и периодот во кој уредот е исклучен или едвај работи, а не во моментот кога е во употреба. Ова може значително да го намали оптоварувањето со вибрации во периодот на целокупното работење.

Утврдете ги дополнителните мерки за безбедност за заштита на корисникот од влијанието на вибрациите, како на пр.: одржувајте ги внимателно електричните апарати и алатот за вметнување, одржувајте ја топлината на дланките, организирајте го текот на работата.

## Технички податоци

Вибрациони дупчалки		GSB 19-2 REA
Број на дел/артикул		3 601 A7C 5..
Номинална јачина	W	900
Излезна моќ	W	455
Број на празни вртежи		
- 1. брзина	min <sup>-1</sup>	0 – 1000
- 2. брзина	min <sup>-1</sup>	0 – 3000
Номинален број на вртежи		
- 1. брзина	min <sup>-1</sup>	770
- 2. брзина	min <sup>-1</sup>	1990
Број на удари во празен од	min <sup>-1</sup>	51 000
Номинален вртежен момент (1./2. брзина)	Nm	5,7/2,2
Податоците важат за номинален напон [U] од 230 волти. Овие податоци може да отстапуваат при различни напони, во зависност од изведбата во односната земја.		

Вибрациони дупчалки		GSB 19-2 REA	
Одредување на број на вртежи			●
Тек десно/лево			●
Запчеста глава за дупчење			-
Брзозатегачка глава			●
Целосно автоматска блокада на вретеното (Auto-Lock)			●
Дијаметар на грлото на вретеното		мм	43
макс. дупка-Ø (1./2. брзина)			
- Бетон		мм	18/13
- Сид		мм	20/15
- Челик		мм	13/8
- Дрво		мм	40/25
Затегање на главата		мм	1,5 - 13
Јачина на вшмукување		l/min	460
Капацитет на кутијата за прав (при хоризонтално дупчење)			
- Дупки 6 x 30 mm		Парче	130
- Дупки 8 x 30 mm		Парче	75
- Дупки 10 x 30 mm		Парче	45
Тежина согласно ЕРТА-Procedure 01/2003			
- со уред за вшмукување		кг	3,2
- без уред за вшмукување		кг	2,6
Класа на заштита			□/II
Податоците важат за номинален напон [U] од 230 волти. Овие податоци може да отстапуваат при различни напони, во зависност од изведбата во односната земја.			


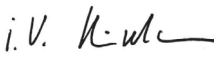
## Изјава за сообразност

Изјавуваме на сопствена одговорност, дека производот опишан во „Технички податоци“ соодветствува на сите применливи одредби од директивите 2011/65/EU, 2014/30/EU, 2006/42/EC вклучително нивните измени и е сообразен со следните норми:  
EN 60745-1, EN 60745-2-1.

Техничка документација (2006/42/EC) при:

Robert Bosch GmbH, PT/ETM9,  
70764 Leinfelden-Echterdingen, GERMANY

Henk Becker Helmut Heinzelmann  
Executive Vice President Head of Product Certification  
Engineering PT/ETM9

*PPA*  
 i.v. 

Robert Bosch GmbH, Power Tools Division  
70764 Leinfelden-Echterdingen, GERMANY  
09.05.2014

## Монтажа

- ▶ Пред било каква интервенција на електричниот апарат, извлечете го струјниот приклучок од сидната дозна.

### Дополнителна дршка

- ▶ Користете го вашиот електричен апарат само со дополнителна дршка 11.

Дополнителната дршка **11** може да ја подесите во 12 позиции, за да може безбедно и неуморно да работите. Свртете го долниот дел на дополнителната дршка **11** во правец на вртење **1** и притиснете ја дополнителната дршка **11** напред, додека не се навали во соодветната позиција. Потоа повторно повлечете ја дополнителната дршка **11** наназад и свртете го долниот дел на дршката во правец на вртење **2** и затегнете го.

### Подесување на длабочина на дупчење (види слика А)

Со граничникот за длабочина **17** може да се утврди длабочината на дупчење **X**.

Свртете го долниот дел на дополнителната дршка **11** во правец спротивен на стрелките на часовникот и поставете го граничникот за длабочина **17**.

Извлечете го граничникот за длабочина до тој степен, да одговара на растојанието на саканата длабочина на дупчење меѓу вртот на дупчалката и вртот на граничникот за длабочина **X**.

Потоа прицврстете го долниот дел на дополнителната дршка **11** и свртете го во правец на стрелките на часовникот.

Избраздениот дел на граничникот за длабочина **17** мора да покажува нагоре.

### Замена на алатот

- ▶ При менување на алатот носете заштитни ракавици. За време на долготрајни работни процеси, главата за дупчење може да се вешти.

## Брзозатезна глава за дупчење (види слика B)

Доколку прекинувачот за вклучување/исклучување **8** не е притиснат, вретеното за дупчење ќе се фиксира. Ова овозможува брзо, лесно и едноставно менување на алатот што се вметнува во главата за дупчење.

Отворете ја брзозатезната глава за дупчење **1** со вртење во правец **⦿**, додека не се стави алатот. Вметнете го алатот.

Чаурата на брзозатезната глава **1** свртете ја цврсто ја во правец **⦿**, додека целосно не се заклучи. Со тоа, главата автоматски се заклучува.

Блокадата се отклучува, откако ќе ја свртите чаурата во спротивен правец за да го извадите алатот.

## Запчеста глава за дупчење (види слика C)

Со вртење отворете ја запчестата глава за дупчење **21** додека не се отвори за да може да се стави алатот. Вметнете го алатот.

Клучот за затегање на главата за дупчење **20** ставете го во соодветните отвори на запчестата глава за дупчење **21** и затегнете го алатот.

## Алати за зашрафување

При користење на битови за одвртувачот **18** секогаш треба да користите универзален држач за битови **19**. Користете само битови што се соодветни на главата за зашрафување.

Поставувајте го прекинувачот **3** „Дупчење/ударно дупчење“ секогаш на ознаката „Дупчење“, доколку одвртувате.

## Менување на главата за дупчење

► **Пред било каква интервенција на електричниот апарат, извлечете го струјниот приклучок од ѕидната дозна.**

## Демонтирање на главата за дупчење (види слика D)

Расклопете ја дополнителната дршка и наместете го прекинувачот за избор на брзина **2** на средина помеѓу **1** и **2**. брзина.

Ставете една челична чивија  $\varnothing$  4 мм со околу 50 мм должина во дупката на грлото од вретеното, за да го блокирате вретеното за дупчење.

Клучот со внатрешна шестаголна глава **22** со кратко вратило зацврстете го во брзозатезната глава за дупчење **1**.

Поставете го електричниот алат на стабилна подлога, на пр. на работна клупа. Држете го цврсто електричниот алат и олабавете ја брзозатезната глава за дупчење **1** со вртење на клучот со внатрешна шестаголна глава **22** во правец **⦿**. Доколку брзозатезната глава за дупчење е јако зацврстена, ќе ја олабавите со лесен удар на долгото вретено на клучот со внатрешна шестаголна глава **22**. Извадете го клучот со внатрешна шестаголна глава од брзозатезната глава за дупчење и целосно зацврстете ја брзозатезната глава за дупчење.

Кај електричните апарати со запчеста глава демонтажата се врши на начинот опишан погоре.

Кај електричните апарати со брзозатегачка глава, наместо инбус клуч може да се стави вилушкаст клуч (ширина на клучот 19 mm) на главата за дупчење.

## Монтирање на главата за дупчење (види слика E)

Монтажата на брзозатезната запчеста глава за дупчење ќе ја извршите по обратен редослед.

► **По извршената монтажа на главата за дупчење, повторно извадете ја челичната чивија од дупката.**



**Главата за дупчење мора да биде зацврстена со вртежен момент со затегање од 50 – 55 Nm.**

## Вшмукување на прав/струготини

► Правта од материјалите како на пр. слоеви боја, некои видови дрво, минерали и метал може да биде штетна по здравјето. Допирањето или вдишувањето на таквата прав може да предизвика алергиски реакции и/или заболувања на дишните патишта на корисникот или лицата во околината.

Одредени честички прав како на пр. прав од даб или бука важат како канцерогени, особено доколку се во комбинација со дополнителни супстанции (хромат, средства за заштита на дрво). Материјалите што содржат азбест може да бидат обработувани само од страна на стручни лица.

– Затоа, доколку е возможно, користете соодветен вшмукувач за прав за материјалот што се обработува.

– Погрижете се за добра проветреност на работното место.

– Се препорачува носење на маска за заштита при вдишувањето со класа на филтер P2.

Внимавајте на важечките прописи на Вашата земја за материјалот кој го обработувате.

► **Уредот за вшмукување користете го само при обработка на бетон, цигли и сиден камен.** Дрвените или пластични струготини може да доведат до запушување.

► **Внимание, постои опасност од пожар! Не обработувајте метални материјали со монтиран уред за вшмукување.** Жешките метални струготини може да ги запалат деловите на уредот за вшмукување.

► **Избегнувајте собирање прав на работното место.** Правта лесно може да се запали.

**Напомена:** Вшмукувачот за прав **13** не го користете при завртување или сечење на навои.

Вшмукувачот за прав **13** се повлекува за време на работењето, така што прстенот за собирање на прав секогаш е прицврстен на површината. Вшмукувачот за прав се вклучува и исклучува автоматски со електричниот апарат.

За да се одржи оптималниот резултат од вшмукувањето, ве молиме внимавајте на следниве напомени:

- Алатот за вметнување не смее да биде издаден над прстенот за собирање на прав **16**.
- Внимавајте, уредот за вшмукување да лежи рамно на делот што се обработува, одн. на сидот. Притоа истовремено се олеснува правоаголното дупчење.

- При употребата на уредот за вшмукување секогаш работете со максимален број на вртежи.
- По постигнување на саканата длабочина на дупчење, најпрво извлекете ја дупчалката од издупчената дупка и исклучете ја ударната дупчалка.
- Редовно проверувајте ја состојбата на филтерот **24**. Доколку филтерот се оштети, веднаш заменете го.

### Вадење/ставање на вшмукувачот за прав (види слика F)

За да го извадите вшмукувачот за прав, притиснете на копчето за отклучување **9** и извлекете го вшмукувачот за прав напред.

Доколку е потребно, навалете ја дополнителната дршка **11** на страна.

За да го ставите вшмукувачот за прав **13** притиснете го со водечките жлебови **23** во прифатот на електричниот алат, додека не се вклопи.

### Совстено вшмукување со кутија за прав (види слика G)

Состојбата на наполнетост на кутијата за прав **10** може лесно да се контролира со помош на транспарентната клапа **26**.

Редовно празнете ја кутијата за прав, инаку може да го наруши капацитетот на вшмукување.

За да ја извадите кутијата за прав **10** притиснете на двете копчиња за отклучување **25** и извлекете ја кутијата за прав надолу од вшмукувачот за прав **13**.

Пред да ја отворите кутијата за прав **10** тропнете со неа на цврста подлога, за да ја отстраните правта од филтерот **24**. Притиснете ја клапната **26** на долната страна и испразнете ја кутијата за прав.

Проверете дали на филтерот **24** има оштетувања. Доколку е оштетен, веднаш заменете го.

Затворете ја клапната **26** и притиснете ја кутијата за прав повторно од долната страна **13**, додека не се вклопи.

### Менување на филтерскиот елемент (види слика H)

За да го одржите капацитетот на филтерот, филтерскиот елемент **24** на кутијата за прав **10** мора да се замени по околу 15 работни часа.

За да ја извадите кутијата за прав **10** притиснете на двете копчиња за отклучување **25** и извлекете ја кутијата за прав надолу од вшмукувачот за прав **13**.

Извадете го филтерскиот елемент **24** нагоре и ставете нов филтерски елемент.

Повторно притиснете ја кутијата за прав од долната страна во вшмукувачот за прав **13**, додека не се вклопи.

**Напомена:** Веднаш заменете го филтерскиот елемент **24**, доколку е оштетен (на пр. ако има дупки, оштетувања на мекиот материјал за дихтување). Доколку работите со оштетен филтер, може да се оштети електричниот уред.

Заменете го филтерскиот елемент **24** исто така доколку капацитетот на вшмукување не задоволува, иако кутијата за прав **10** е испразнета.

### Подесување на длабочина на дупчење (види слика I)

Со граничникот за длабочина **27** може да се утврди длабочината на дупчење **X**.

Ставете една бургија во главата за дупчење и затегнете ја бургијата, погледнете во дел „Замена на алатот“. Поставете го електричниот апарат без да го вклучувате на местото каде треба да дупчите, додека бургијата не налегне на површината.

Притиснете го копчето за подесување на граничникот за длабочина **15** и поместете го граничникот за длабочина **27** така што растојанието прикажано на сликата **X** ќе одговара на саканата длабочина на дупчење.

### Прилагодување на вшмукувачот за прав на должината на алатот (види слика J)

Заради овозможување на комфортно работење со кратки алати за вметнување, постои можност да се подеси должината на вшмукувачот за прав **13**.

Притиснете го копчето **12** и ставете ја телескопската водилка **14**, држејќи го копчето притиснато, во вшмукувачот за прав **13**, додека прстенот за собирање на прав не се најде во близина на врвот на алатот за вметнување.

За повторно да ја извлекете телескопската водилка, одново притиснете на копчето **12**.

### Прстен за собирање на правта за бургијата (види слика K)

Прстенот за собирање на правта за бургијата **16** може да се надгради со гумени прстени **28** во две големини. За дупки со дијаметар до 12 mm користете гумен прстен K1 со помал отвор, а за големи дупки користете го гумениот прстен K2 со поголем отвор.

За да го промените гумениот прстен **28** притиснете го назазад за да излезе од прстенот за собирање на прав **16**.

За да го ставите гумениот прстен, поставете го на прстенот за собирање на прав и цврсто притиснете го.

За промена на прстенот за собирање на прав **16** притиснете на копчето за отклучување **29** и извлекете го прстенот за собирање на прав од вшмукувачот за прав.

За да го ставите, притиснете го прстенот за собирање на прав **16** од горната страна во вшмукувачот за прав **13**, додека не се вклопи.

## Употреба

### Ставање во употреба

- **Внимавајте на електричниот напон! Напонот на изворот на струја мора да одговара на оној кој е наведен на спецификационата плочка на електричниот уред. Електричните апарати означени со 230 волти исто така може да се користат и на 220 волти.**

**Поставете го правецот на вртење (види слики L – M)**

- **Прекинувачот за правец на вртење 4 активирајте го само доколку електричниот апарат е во состојба на мирување.**

Со прекинувачот за менување на правецот за вртење **4** може да го промените правецот на вртење на електричниот апарат. Доколку прекинувачот за вклучување/исклучување **8** е притиснат ова не е возможно.

**Десен тек:** За дупчење и зашрафување на шrafoви притиснете го прекинувачот за правец на вртење **4** на левата страна надолу и истовремено на десната страна нагоре.

**Лев тек:** За олабавување и одвртување на шrafoви и мутери притиснете го прекинувачот за правец на вртење **4** на левата страна нагоре и истовремено на десната страна надолу.

### Подесување на начинот на работа



#### Дупчење и одвртување

Поставете го прекинувачот **3** на ознаката „Дупчење“.



#### Ударно дупчење

Поставете го прекинувачот **3** на ознаката „Ударно дупчење“.

Прекинувачот **3** ќе се вклопи и може да се активира и додека работи моторот.

### Механички избор на брзини

- ▶ **Со прекинувачот за избор на брзина 2 може да ракувате доколку електричниот уред работи со бавна брзина. Сепак тој не смее да се активира при мирување, полно оптоварување или максимален број на вртежи.**

Со прекинувачот за избор на брзини **2** може да изберете 2 обеми на брзини.

#### Брзина I:

Низок обем на вртежи; за работење со голем дијаметар на дупчење или за зашрафување.

#### Брзина II:

Висок обем на вртежи; за работење со мал дијаметар на дупчење.

Доколку прекинувачот за менување брзини **2** не може да се навали до крај, свртете го малку погонското вратило со дупчалката.

### Вклучување/исклучување

За **ставање во употреба** на електричниот апарат притиснете го прекинувачот за вклучување/исклучување **8** и држете го притиснат.

За **Фиксирање** на притиснатиот прекинувач за вклучување/исклучување **8** притиснете го копчето за фиксирање **6**.

За да го **исклучите** електричниот апарат, ослободете го прекинувачот за вклучување/исклучување **8** одн. доколку тој е блокиран со копчето за фиксирање **6**, кратко притиснете го прекинувачот за вклучување/исклучување **8** и потоа ослободете го.

За да се заштеди енергија, вклучувајте го електричниот алат само доколку го користите.

### Спојка за заштита од преоптоварување

За да се ограничи високите реакциски моменти, електричниот апарат е опремен со спојка за заштита од преоптоварување (анти-ротација).

- ▶ **Доколку алатот што се вметнува се стегне или заглави, ќе се прекине погонот на вратилото за дупчење. Електричниот апарат секогаш држете го, поради јачината со која работи, цврсто со двете дланки и застанете во сигурна положба.**

- ▶ **Исклучете го електричниот апарат и олабавете го алатот што се вметнува, доколку се блокира електричниот апарат. Доколку вклучите блокиран алат за дупчење настануваат моменти на блокирање.**

### Подесување на бројот на вртежи/удари

Бројот на вртежите/ударите на вклучениот електричен апарат може да го регулирате бесстепенно, во зависност од тоа колку подалеку ќе го притиснете прекинувачот за вклучување/исклучување **8**.

Со нежно притискање на прекинувачот за вклучување/исклучување **8** се постигнуваат мал број на вртежи/удари. Со зголемување на притисокот се зголемува и бројот на вртежи/удари.

### Бирање на бројот на вртежи/удари

Со вртливото копче за подесување на бројот на вртежи **7** може да го изберете потребниот број на вртежи/удари и за време на користењето на апаратот.

Неопходниот број на вртежи/удари зависи од материјалот и работните услови и може да се одреди со практична примена.

### Совети при работењето

- ▶ **Пред било каква интервенција на електричниот апарат, извлекете го струјниот приклучок од ѕидната дозна.**
- ▶ **Електричниот апарат ставете го на мутерот/шrafoт само доколку е исклучен.** Доколку апаратот е вклучен и се врти, тој може да се преврти и падне.

### Совети

По долготрајна работа со мал број на вртежи, за да го оладите електричниот апарат оставете го да се врти во празен од околу 3 минути со максимален број на вртежи.

За дупчење на плочки поставете го прекинувачот **3** на ознаката „Дупчење“. Откако ќе ја продупчите плочката, поставете го прекинувачот на ознаката „Ударно дупчење“ и работете со удари.

При работење во бетон, камен и сид користете дупчалка за цврст метал.

При дупчење во метал, користете само беспрекорно наострени HSS дупчалки (HSS = висококапацитетни за брзо сечење со челик). Програмата на опрема на Bosch гарантира квалитет.

Со уредот за острење на бургии (опрема) без мака може да ја наострите спиралната бургија со дијаметар од 2,5–10 мм.



## Одржување и сервис

### Одржување и чистење

- ▶ Пред било каква интервенција на електричниот апарат, извлекете го струјниот приклучок од ѕидната дозна.
- ▶ Одржувајте ја чистотата на електричниот апарат и отворите за проветрување, за да може добро и безбедно да работите.

Доколку е потребно користење на приклучен кабел, тогаш набавете го од Bosch или специјализирана продавница за Bosch-електрични апарати, за да го избегнете загрозувањето на безбедноста.

### Сервисна служба и совети при користење

Сервисната служба ќе одговори на Вашите прашања во врска со поправката и одржувањето на Вашиот производ како и резервните делови. Експлозивен цртеж и информации за резервни делови ќе најдете на:

[www.bosch-pt.com](http://www.bosch-pt.com)

Тимот за советување при користење на Bosch ќе ви помогне доколку имате прашања за нашите производи и опрема.

За сите прашања и нарачки на резервни делови, Ве молиме наведете го 10-цифрениот број од спецификационата плочка на уредот.

#### Македонија

Д.Д.Електрис  
Сава Ковачевиќ 47Њ, број 3  
1000 Скопје  
Е-пошта: [dimce.dimcev@servis-bosch.mk](mailto:dimce.dimcev@servis-bosch.mk)  
Интернет: [www.servis-bosch.mk](http://www.servis-bosch.mk)  
Тел./факс: 02/ 246 76 10  
Моб.: 070 595 888

### Отстранување

Електричните апарати, опремата и амбалажите треба да се отстранат на еколошки прифатлив начин.

Не ги фрлајте електричните апарати во домашната канта за ѓубре!

#### Само за земји во рамки на ЕУ



Според Европската регулатива 2012/19/EU за електрични и електронски уреди и нивна национална употреба, електричните апарати што се вон употреба мора одделно да се собираат и да се рециклираат на еколошки прифатлив начин.

Се задржува правото на промена.

## Srpski

### Uputstva o sigurnosti

#### Opšta upozorenja za električne alate

**⚠ UPOZORENJE** Читajte сва upozorenja i uputstva.

Propusti kod pridržavanja upozorenja i uputstava mogu imati za posledicu električni udar, požar i/ili teške povrede.

#### Čuvajte сва upozorenja i uputstva za budućnost.

Pojam upotrebljen u upozorenjima „električni alat“ odnosi se na električne alate sa radom na mreži (sa mrežnim kablom) i na električne alate sa radom na akumulator (bez mrežnog kabla).

#### Sigurnost na radnom mestu

- ▶ **Držite Vaše radno područje čisto i dobro osvetljeno.** Nerad ili neosvetljena radna područja mogu voditi nesrećama.
- ▶ **Ne radite sa električnim alatom u okolini ugroženoj eksplozijom, u kojoj se nalaze zapaljive tečnosti, gasovi ili prašine.** Električni alati prave varnice koje mogu zapaliti prašinu ili isparenja.
- ▶ **Držite podalje decu i druge osobe za vreme korišćenja električnog alata.** Prilikom rada možete izgubiti kontrolu nad aparatom.

#### Električna sigurnost

- ▶ **Priključni utikač električnog alata mora odgovarati utičnici. Utikač nesme nikako da se menja. Ne upotrebljavajte adaptere utikača zajedno sa električnim alatima zaštićenim uzemljenjem.** Ne promenjeni utikači i odgovarajuće utičnice smanjuju rizik električnog udara.
- ▶ **Izbegavajte kontakt telom sa uzemljenim površinama kao cevi, grejanja, šporet i rashladni ormani.** Postoji povećani rizik od električnog udara ako je Vaše telo uzemljeno.
- ▶ **Držite aparat što dalje od kiše ili vlage.** Prodor vode u električni alat povećava rizik od električnog udara.
- ▶ **Ne nosite električni alat za kabl, ne vešajte ga ili ne izvlačite ga iz utičnice. Držite kabl dalje od vrelina, ulja, oštih ivica ili delova aparata koji se pokreću.** Oštećeni ili uvrnuti kablovi povećavaju rizik električnog udara.
- ▶ **Ako sa električnim alatom radite u prirodi, upotrebljavajte samo produžne kablove koji su pogodni za spoljnu upotrebu.** Upotreba produžnog kabla uzemljenog za spoljnu upotrebu smanjuje rizik od električnog udara.
- ▶ **Ako rad električnog alata ne može da se izbegne u vlažnoj okolini, koristite prekidač strujne zaštite pri kvaru.** Upotreba prekidača strujne zaštite pri kvaru smanjuje rizik od električnog udara.

## Sigurnost osoblja

- ▶ **Budite pažljivi, pazite na to, šta radite i idite razumno na posao sa Vašim električnim alatom. Ne koristite električni alat ako ste umorni ili pod uticajem droge, alkohola ili lekova.** Momenat nepažnje kod upotrebe električnog alata može voditi ozbiljnim povredama.
- ▶ **Nosite ličnu zaštitnu opremu i uvek zaštitne naočare.** Nošenje lične zaštitne opreme, kao maske za prašinu, sigurnosne cipele koje ne klišu, zaštitni šlem ili zaštitu za sluh, zavisno od vrste i upotrebe električnog alata, smanjuju rizik od povreda.
- ▶ **Izbegavajte nenamerno puštanje u rad. Uverite se da je električni alat isključen, pre nego što ga priključite na struju i/ili na akumulator, uzmete ga ili nosite.** Ako prilikom nošenja električnog alata držite prst na prekidaču ili aparat uključen priključujete na struju, može ovo voditi nesrećama.
- ▶ **Uklonite alate za podešavanje ili ključeve za zavrtnje, pre nego što uključite električni alat.** Neki alat ili ključ koji se nalazi u rotirajućem delu aparata, može voditi nesrećama.
- ▶ **Izbegavajte nenormalno držanje tela. Pobrinite se uvek da stabilno stojite i održavajte u svako doba ravnotežu.** Na taj način možete bolje kontrolisati električni alat u neočekivanim situacijama.
- ▶ **Nosite pogodnu odeću. Ne nosite široku odeću ili nakit. Držite kosu, odeću i rukavice dalje od pokretnih delova.** Opušteno odelo, dugu kosu ili nakit mogu zahvatiti rotirajući delovi.
- ▶ **Ako mogu da se montiraju uređaji za usisavanje i skupljanje prašine, uverite se da li su priključeni i upotrebljeni kako treba.** Upotreba usisavanja prašine može smanjiti opasnosti od prašine.

## Briljivija upotreba i ophodjenje sa električnim alatima

- ▶ **Ne preopterećujte aparat. Upotrebljavajte za Vaš posao električni alat odredjen za to.** Sa odgovarajućim električnim alatom radite bolje i sigurnije u navedenom području rada.
- ▶ **Ne koristite nikakav električni alat čiji je prekidač u kvaru.** Električni alat koji se ne može više uključiti ili isključiti, je opasan i mora se popraviti.
- ▶ **Izvcite utikač iz utičnice i/ili uklonite akumulator pre nego što preduzmete podešavanja na aparatu, promenu delova pribora ili ostavite aparat.** Ova mera opreza sprečava nenameran start električnog alata.
- ▶ **Čuvajte nekorišćene električne alate izvan dometa dece. Ne dozvoljavajte korišćenje aparata osobama koje ne poznaju aparat ili nisu pročitale ova uputstva.** Električni alati su opasni, kada ih koriste neiskusne osobe.
- ▶ **Održavajte briljivno električni alat. Kontrolišite da li pokretni delovi aparata besprekorno funkcionišu i ne „lepe“, da li su delovi polomljeni ili su tako oštećeni da je oštećena funkcija električnog alata. Popravite ove oštećene delove pre upotrebe.** Mnoge nesreće imaju svoje uzroke u loše održanim električnim alatima.

- ▶ **Održavajte alate za sečenja oštre i čiste.** Briljivno održavani alati za sečenja sa ostrim ivicama manje „slepljuju“ i lakše se vode.
- ▶ **Upotrebljavajte električni alat, pribor, alate koji se pritom na uslove rada i posao koji morate obaviti.** Upotreba električnih alata za druge namene koje nisu predviđene, može voditi opasnim situacijama.

## Servisi

- ▶ **Neka Vam Vaš električni alat popravlja samo kvalifikovano osoblje i samo sa originalnim rezervnim delovima.** Tako se obezbeđuje, da oстане sačuvana sigurnost aparata.

## Sigurnosna uputstva za bušilice

- ▶ **Nosite zaštitu za sluh pri bušenju sa udarcima.** Delovanje galame može uticati na gubitak sluha.
- ▶ **Koristite dodatne drške, kada su one isporučene sa električnim alatom.** Gubitak kontrole može uticati na povrede.
- ▶ **Držite uređaj za izolovane površine drške, ako izvodite radove pri kojima upotrebljeni alat može da naiđe skrivene vodove električne struje ili sopstveni mrežni kabl.** Kontakt sa vodom koji provodi napon može da stavi pod napon i metalne delove uređaja i da dovede do električnog udara.
- ▶ **Upotrebljavajte pogodne aparate za potragu, da bi našli skrivene vodove snabdevanja, ili pozovite mesno društvo za snabdevanje.** Kontakt sa električnim vodovima može voditi požaru i električnom udaru. Oštećenja gasovoda mogu voditi eksploziji. Prodiranje u vod sa vodom prouzrokuje oštećenja predmeta ili može prouzrokovati električni udar.
- ▶ **Dobro i čvrsto držite električni alat.** Kod stezanja i odvrtnja zavrtnja mogu na kratko nastati visoki reakcioni momenti.
- ▶ **Držite čvrsto električni alat prilikom rada sa obe ruke i pobrinite se da sigurno stojite.** Električni alat se sigurnije vodi sa obe ruke.
- ▶ **Obezbedite radni komad.** Radni komad kojeg čvrsto držite zatezni uređaji ili stega sigurnije se drži nego sa Vašom rukom.
- ▶ **Sačekajte da se električni alat umiri, pre nego što ga ostavite.** Upotrebljeni alat se može zakačiti i gubitkom kontrole voditi preko električnog alata.

## Opis proizvoda i rada



**Čitajte sva upozorenja i uputstva.** Propusti kod pridržavanja upozorenja i uputstava mogu imati za posledicu električni udar, požar i/ili teške povrede.

Molimo da otvorite preklapljenu stranicu sa prikazom aparata i ostavite ovu stranicu otvorenu, dok čitate uputstvo za rad.

## Upotreba prema svrsi

Aparat je određen za bušenje sa udarcima u opeci, betonu i kamenu, kao i za bušenje u drvetu, metalu, keramici i plastici. Aparati sa elektronskom regulacijom i desnim i levim smerom su takodje pogodni za bušenje i rezanje navoja.

## Komponente sa slike

Označavanje brojevima komponenti sa slika odnosi se na prikaz električnog alata na grafičkoj strani.

- 1 Stezna glava sa brzim stezanjem
- 2 Prekidač za biranje brzine
- 3 Preklopnik „bušenje/bušenje sa udarcima“
- 4 Preklopnik smera odretanja
- 5 Drška (izolovana površina za prihvat)
- 6 Taster za fiksiranje prekidača za uključivanje-isključivanje
- 7 Točić za podešavanje broja obrtaja
- 8 Prekidač za uključivanje-isključivanje
- 9 Taster za deblokadu usisavanja prašine
- 10 Kutija za prašinu kompletna (Microfilter System)
- 11 Dodatna drška (izolovana površina za prihvat)\*
- 12 Taster za podešavanje teleskopske vodjice
- 13 Usisavanje prašine
- 14 Teleskopska vodjica
- 15 Dugme za podešavanje dubinskog graničnika
- 16 Prsten za prihvatanje prašine za burgiju
- 17 Graničnik za dubinu\*
- 18 Umetak uvrtiča\*
- 19 Univerzalni dršač umetka\*
- 20 Ključ za steznu glavu\*
- 21 Nazubljena stezna glava\*
- 22 Imbus ključ\*\*
- 23 Žljeb vodjice za usisavanje prašine
- 24 Filterski element (Microfilter System)
- 25 Taster za deblokadu kutije za prašinu

- 26 Poklopac kutije za prašinu
  - 27 Graničnik za dubinu (usisavanje prašine)\*
  - 28 Gumeni prsten za hvatanje prašine
  - 29 Dugme za deblokadu prstena za prihvatanje prašine
- \*Prikazani ili opisani pribor ne spada u standardno pakovanje.  
 Kompletni pribor možete da nadete u našem programu pribora.  
 \*\*nalazi se u trgovini (nije u obimu isporuke)

## Informacije o šumovima/vibracijama

Vrednosti emisije šumova se određuju u skladu sa EN 60745-2-1.

Nivo šumova uređaja označen sa A iznosi tipično: Nivo zvučnog pritiska 95 dB(A); Nivo snage zvuka 106 dB(A). Nesigurnost K = 3 dB.

### Nosite zaštitu za sluh!

Ukupne vrednosti vibracija  $a_h$  (zbir vektora tri pravca) i nesigurnost K su dobijeni prema EN 60745:  
 Bušenje u metalu:  $a_h = 3,0 \text{ m/s}^2$ ,  $K = 1,5 \text{ m/s}^2$ ,  
 Bušenje sa udarcima u betonu:  $a_h = 15 \text{ m/s}^2$ ,  $K = 2,0 \text{ m/s}^2$ ,  
 Zavrtnji:  $a_h < 2,5 \text{ m/s}^2$ ,  $K = 1,5 \text{ m/s}^2$ ,  
 Sečenje navoja:  $a_h < 2,5 \text{ m/s}^2$ ,  $K = 1,5 \text{ m/s}^2$ .

Nivo vibracija naveden u ovim uputstvima je izmeren prema mernom postupku koji je standardizovan u EN 60745 i može da se koristi za poređenje električnih alata jedan sa drugim. Pogodan je i za privremenu procenu opterećenja vibracijama. Navedeni nivo vibracija predstavlja prvenstveno primenu električnog alata. Ako se svakako električni alat upotrebljava za druge namene sa pomoću različitih pribora ili nedovoljno održavanja, može doći do odstupanja nivoa vibracija. Ovo može u značajnoj meri povećati opterećenje vibracijama preko celog radnog vremena.

Za tačnu procenu opterećenja vibracijama trebalo bi uzeti u obzir i vreme, u kojem je uređaj uključen ili radi, međutim nije stvarno u upotrebi. Ovo može značajno redukovati opterećenje vibracijama preko celog radnog vremena. Utvrdite dodatne mere sigurnosti radi zaštite radnika pre delovanja vibracija kao na primer: Održavanje električnog alata i upotrebljeni alati, održavanje toplih ruku, organizacija odvijanja posla.

## Tehnički podaci

Bušilica sa udarcima		GSB 19-2 REA	
Broj predmeta			3 601 A7C 5..
Nominalna primljena snaga		W	900
Predana snaga		W	455
Broj obrtaja na prazno			
- 1. brzina		min <sup>-1</sup>	0 – 1000
- 2. brzina		min <sup>-1</sup>	0 – 3000
Nominalni broj obrtaja			
- 1. brzina		min <sup>-1</sup>	770
- 2. brzina		min <sup>-1</sup>	1990
Broj udaraca u praznom hodu		min <sup>-1</sup>	51000
Nominalni obrtni moment (1./2. brzina)		Nm	5,7/2,2

Podaci važe za nominalne napone [U] od 230 V. Kod napona koji odstupaju i izvođenja specifičnih za zemlje mogu ovi podaci varirati.

Bušilica sa udarcima		GSB 19-2 REA
Biranje broja obrtaja		●
Desni-levi smer		●
Nazubljena stezna glava		-
Stezna glava sa brzim stezanjem		●
Potpuno automatska blokada vretena (Auto-Lock)		●
Vrat vretena-Ø	mm	43
max. Ø-brzina bušenja (1./2. brzina)		
- Beton	mm	18/13
- Žid	mm	20/15
- Čelik	mm	13/8
- Drvo	mm	40/25
Područje zatezanja stezne glave	mm	1,5 - 13
Snaga usisavanja	l/min	460
Kapacitet kese za prašinu (pri horizontalnom bušenju)		
- Otvori 6 x 30 mm	komada	130
- Otvori 8 x 30 mm	komada	75
- Otvori 10 x 30 mm	komada	45
Težina prema EPTA-Procedure 01/2003		
- sa uređajem za usisavanje	kg	3,2
- bez uređaja za usisavanje	kg	2,6
Klasa zaštite		□/II

Podaci važe za nominalne napone [U] od 230 V. Kod napona koji odstupaju i izvođenja specifičnih za zemlje mogu ovi podaci varirati.



## Izjava o usaglašenosti

Izjavljujemo pod punom krivičnom i materijalnom odgovornošću da pod „Tehnički podaci“ opisani proizvod odgovara svim dotičnim odredbama instrukcije 2011/65/EU, 2014/30/EU, 2006/42/EC uključujući njene izmene i da je u skladu sa sledećim normama: EN 60745-1, EN 60745-2-1.

Tehnička dokumentacija (2006/42/EC) kod:

Robert Bosch GmbH, PT/ETM9,  
70764 Leinfelden-Echterdingen, GERMANY

Henk Becker                      Helmut Heinzelmann  
Executive Vice President      Head of Product Certification  
Engineering                      PT/ETM9

*PPA*  
 i.v. 

Robert Bosch GmbH, Power Tools Division  
70764 Leinfelden-Echterdingen, GERMANY  
09.05.2014

## Montaža

► Izvucite pre svih radova na električnom alatu mrežni utikač iz utičnice.

### Dodatna drška

► Upotrebljavajte Vaš električni alat samo sa dodatnom drškom **11**.

Možete dodatnu dršku **11** in 12 pomeriti u pozicije, da bi postigli sigurnije i bez zamaranja držanje u radu.

Okrenite donju hvataljku dodatne drške **11** u pravcu okretanja **1** i pomerite dodatnu dršku **11** toliko napred, sve dok ne budete mogli da je iskrenete u željenu poziciju. Potom ponovo vratite dodatnu dršku **11** natrag i ponovo čvrsto zavrnite donju dršku u pravcu okretanja **2**.

### Podešavanje dubine bušenja (pogledajte sliku A)

Sa dubinskim graničnikom **17** može da se utvrdi željena dubina bušenja **X**.

Okrećite donju hvataljku dodatne drške **11** suprotno od kazaljke na satu i ubacite dubinski graničnik **17**.

Izvucite dubinski graničnik toliko napolje, da rastojanje između vrha burgije i vrha dubinskog graničnika odgovara željenoj dubini bušenja **X**.

Ponovo čvrsto stegnite donju hvataljku dodatne drške **11** u pravcu kazaljke na satu.

Izbrazdanost na dubinskom graničniku **17** mora da pokazuje na gore.


### Promena alata

► **Nosite pri promeni alata zaštitne rukavice.** Stezna glava se može pri dužem radu jako zagrejati.

### Stezna glava sa brzim stezanjem (pogledajte sliku B)

Kod ne pritisnutog prekidača za uključivanje-isključivanje **8** blokira se vreteno bušilice. Ovo omogućava bržu, udobniju i jednostavniju promenu upotrebljenog električnog alata u steznoj glavi.

Otvorajte brzu steznu glavu **1** okretanjem u pravcu okretanja **1**, sve dok se ne bude mogao ubaciti alat. Ubacite alat.

Zavrčite čvrsto rukom čauru brze stezne glave **1** u pravcu okretanja  sve dok ne prestane da se čuje preskakanje. Stezna glava se tako automatski blokira.

Blokada se ponovo oslobađa, ako za uklanjanje alata čauru okrećete u suprotnom pravcu.

### Nazubljena stezna glava (pogledajte sliku C)

Otvorite nazubljenu steznu glavu **21** okretanjem, sve dok se ne može ubaciti alat. Ubacite alat.

Utaknite ključ stezne glave **20** u odgovarajuće otvore nazubljene stezne glave **21** i čvrsto i ravnomerno zategnite alat.

### Alati za odvrtnu

Kod korišćenja umetaka za uvrtač **18** trebali bi uvek da koristite univerzalni držač umetaka **19**. Koristite samo umetke uvrtača koji odgovaraju glavi zavrtnja.

Za uvrtnje postavite preklopnik „bušenje/bušenje sa udarcima“ **3** uvek na simbol „bušenje“.

### Promena stezne glave

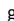
#### ▶ Izvucite pre svih radova na električnom alatu mrežni utikač iz utičnice.

#### Demonža stezne glave (pogledajte sliku D)

Demontirajte dodatnu dršku i dovedite prekidač za biranje brzine **2** u srednju poziciju između 1. i 2. brzine.

Ubacite jednu čeličnu čivijicu Ø 4 mm sa oko 50 mm dužine otvor na vratu vretena, da bi blokirali vreteno bušilice.

Ubacite imbus ključ **22** sa kraćim krajem napred u steznu glavu sa brzim stezanjem **1**.

Postavite električni alat na stabilnu podlogu, na primer na radni sto. Držite čvrsto električni alat i odvrnite brzu steznu glavu **1** okretanjem imbus ključa **22** u pravcu okretanja . Jedna „slepljena“ brza stezna glava se odvrtne lakim udarcem na dugi rukavac imbus ključa **22**. Uklonite imbus ključ iz brze stezne glave i potpuno odvrnite brzu steznu glavu.

Kod električnih alata sa nazubljenom steznom glavom vrši se demontgaža prema smislu kao što je gore opisano.

Kod električnih alata sa brzom steznom glavom može da se natakne umesto imbus ključ viljuškasti ključ (otvor ključa 19 mm) na steznu glavu.

#### Montaža stezne glave (pogledajte sliku E)

Montaža stezne glave sa brzim stezanjem/sa nazubljenim vencem se vrši obrnutim redosledom.

#### ▶ Uklonite ponovo posle izvršene montaže stezne galve čeličnu čivijicu iz otvora.



**Stezna glava mora da se stegne sa zateznim momentom od oko 50 – 55 Nm.**

### Usisavanje prašine/piljevine

▶ Prašine od materijala kao što je premaz koji sadži olovo, neke vrste drveta, minerali i metal mogu biti štetni po zdravlje. Dodir ili udisanje prašine mogu izazvati alergijske reakcije i/ili oboljenja disajnih puteva radnika ili osoba koje se nalaze u blizini.

Neke prašine kao od hrasta i bukve važe kao izazivači raka, posebno u vezi sa dodatnim materijama za obradu drveta (hromati, zaštitna sredstva za drvo). Materijal koji sadži azbest smeju raditi samo stručnjaci.

- Koristite što je više moguće usisavanje prašine pogodno za materijal.
- Pobrinite se za dobro provetranje radnog mesta.
- Preporučuje se, da se nosi zaštitna maska za disanje sa klasom filtera P2.

Obratite pažnju na propise za materijale koje treba obradivati u Vašoj zemlji.

▶ **Upotrebljavajte uređaj za usisavanje samo pri obradi betona, opeke i kamena za zidove.** Drveni ili plastični opiljci mogu lako uticati na zapušnja.

▶ **Pažnja opasnost od požara! Ne obradjujte sa montiranim uređajem za usisavanje metalne materijale.** Vreli metalni opiljci mogu zapaliti delove uređaja za usisavanje.

▶ **Izbegavajte sakupljanje prašine na radnom mestu.** Prašine se mogu lako zapaliti.

**Uputstvo:** Ne upotrebljavajte usisavanje prašine **13** kod uvrtnja ili sečenja navoja.

Usisavanje prašine **13** vraća se u radu kao opruga nazad, tako da se prsten za prihvatanje prašine drži uvek čvrsto na podlozi. Usisavanje prašine se automatski uključuje i isključuje sa električnim alatom.

Da bi dobili optimalan rezultat usisavanja, obratite pažnju na sledeća uputstva:

- Upotrebljeni alat nesme nadvisiti prsten za hvatanje prašine **16**.
- Pazite na to, da uređaj za usisavanje u ravni naleže na radnom komadu odnosno na zidu. Tako se olakšava i bušenje pod pravim uglom.
- Radite pri upotrebi usisnog uređaja uvek sa maksimalnim brojem obrtaja.
- Posle dostizanja željene dubine bušenja izvucite prvo burgiju iz otvora i isključite bušilicu sa udarcima.
- Kontrolišite redovno stanje filterskog elementa **24**. Pri oštećenju filterskog elementa odmah ga promeniti.

#### Skidanje/nameštanje usisavanja prašine (pogledajte sliku F)

Za skidanje usisavanja prašine pritisnite taster za deblokiranje **9** i svucite napred usisavanje prašine.

Iskrenite za ovo u datom slučaju dodatnu dršku **11** u stranu.

Za nameštanje usisavanja prašine **13** gurajte ga sa žljebovima vodjicama **23** u prihvatanje električnom alatu, sve dok se ne čuje da je uskočilo.

#### Sopstveno usisavanje sa kutijom zaprašnu (pogledajte sliku G)

Stanje punjenja kutije za prašinu **10** može se lako kontrolisati preko transparentnog poklopcu **26**.

Praznite kutiju za prašinu na vreme, jer će se inače kutija za usisavanje prašine oštetiti.

Za vađenje kutije za prašinu **10** pritisnite oba tastera za deblokadu **25** i izvucite kutiju za prašinu na dole iz usisavanja prašine **13**.

Pre otvaranja kutije za prašinu **10** trebali bi je lako udaradi na čvrstu podlogu, da bi se prašina odvojila od filterskog elementa **24**.

Pritisnite poklopac **26** na donjoj strani i ispraznite kutiju za prašinu.

Prekontrolišite filterski element **24** na oštećenja. Zamenite odmah pri oštećenjima.

Zatvorite poklopac **26** o ugurajte kutiju za prašinu ponovo od dole u usisavanje prašine **13**, da se čuje da je uskočila.

### Promena filterskog elementa (pogledajte sliku H)

Da bi sačuvali učinak filtera, mora se filterski element **24** kutije za prašinu **10** posle ca. 15 radnih sati promeniti.

Za vadjenje kutije za prašinu **10** pritisnite oba tastera za deblokadu **25** i izvucite kutiju za prašinu na dole iz usisavanja prašine **13**.

Izvucite filterski elemenat **24** na gore i ubacite novi filterski elemenat.

Ugurajte kutiju za prašinu ponovo odozdo u usisavanje prašine **13**, da se čuje kada uskoči.

**Uputstvo:** Menjajte filterski elemenat **24** odmah, kada je oštećen (na primer otvori, oštećenje mekog zaptivnog materijala). Pri radu sa filterskim elementom u kvaru može se oštetiti električni alat.

Promenite filterski elemenat **24** isto tako, ako je snaga usisavanja pri praznoj kutiji **10** nedovoljna.

### Podešavanje dubine bušenja (pogledajte sliku I)

Sa dubinskim graničnikom **27** može se utvrditi željena dubina bušenja **X**.

Ubacite burgiju u steznu glavu i zategnite burgiju, pogledajte odeljak „Promena alata“. Stavite električni alat bez uključivanja čvrsto na površinu bušenja, da burgija naleže na površinu.

Pritisnite dirku za podešavanje dubinskog graničnika **15** i pomerite dubinski graničnik **27** tako, da rastojanje **X** prikazano na slici odgovara Vašoj željenoj dubini bušenja.

### Prilagodjavanje usisavanja prašine dužini alata (pogledajte sliku J)

Za udoban rad sa kratkim upotrebljenim alatom može se prilagodjavati dužina usisavanja prašine **13**.

Pritisnite taster **12** i pomerite teleskopsku vodjicu **14** kod pritisnutog tastera toliko u usisavanje prašine **13** da se prsten za prihvatanje prašine nadje skoro na vrhu upotrebljenog alata.

Da bi teleskopsku vodjicu ponovo izvukli napolje, pritisnite taster ponovo **12**.

### Prsten za prihvatanje prašine za burgiju (pogledajte sliku K)

Prsten za hvatanje prašine za burgiju **16** može se opremiti sa gumenim prstenima **28** u dve veličine. Upotrebite za otvore do 12 mm prečnika gumeni prsten K1 sa malim otvorom, za veća bušenja gumeni prsten K2 sa većim otvorom.

Za promenu gumenog prstena **28** pritisnite ga pozadi da izadje iz prstena za hvatanje prašine **16**. Za ubacivanje gumenog prstena postavite ga na prsten za hvatanje prašine i čvrsto ga pritisnite.

Za promenu prstena za prihvatanje prašine **16** pritisnite dugme za deblokadu **29** i izvucite prsten za prihvatanje prašine iz usisavanja prašine.

Za ubacivanje pritisnite prsten za prihvatanje prašine **16** odozgo u usisavanje prašine **13**, da se čuje uskakanje.

## Rad

### Puštanje u rad

► **Obratite pažnju na napon mreže! Napon strujnog izvora mora biti usaglašen sa podacima tipske tablice električnog alata. Električni alati označeni sa 230 V mogu da rade i sa 220 V.**

**Podešavanje smera okretanja (pogledajte slike L – M)**

► **Aktivirajte preklopnik za pravac okretanja 4 samo u stanju mirovanja električnog alata.**

Sa preklopnikom smera okretanja **4** možete menjati smer okretanja električnog alata. Kod pritisnutog prekidača za uključivanje-isključivanje **8** ovo nije moguće.

**Desni smer:** Za bušenje i uvrtnje zavrtnja gurnite preklopnik za smer okretanja **4** na levu stranu i na dole i istovremeno na desnoj strani na gore.

**Levi smer:** Za otpuštanje odnosno odvrtnje zavrtnja i navrtki gurnite preklopnik za smer okretanja **4** na levu stranu na gore i istovremeno na desnoj strani na dole.

### Podešavanje vrste rada



#### Bušenje i uvrtnje

Stavite preklopnik **3** na simbol „bušenje“.



#### Bušenje sa udarcima

Postavite preklopnik **3** na simbol „bušenje sa udarcima“.

Preklopnik **3** čujno uskače i može se aktivirati i sa motorom u radu.

### Mehaničko biranje brzina

► **Možete aktivirati prekidač za biranje brzine 2 kod električnog alata u sporom radu. Ovo ne bi trebalo međutim da se radi u stanju mirovanja, pr punom opterećenju ili maksimalnim obrtajima.**

Sa prekidačem za biranje brzina **2** možete prethodno birati 2 područja broja obrtaja.



#### Brzina I:

Niže područje obrtaja: za rad sa većim presekom ili uvrtnjem.



#### Brzina II:

Veće područje obrtaja, za rad sa manjim presekom.

Ako se prekidač za biranje brzina **2** ne može iskrenuti do graničnika, okrenite malo pogonsko vreteno sa burgijom.

## Uključivanje-isključivanje

Pritisnite za **puštanje u rad** električnog alata prekidač za uključivanje-isključivanje **8** i držite ga pritisnut.

Za **fiksiranje** pritisnutog prekidača za uključivanje-isključivanje **8** pritisnite taster za fiksiranje **6**.

Da bi električni alat **isključili** pustite prekidač za uključivanje-isključivanje **8** odnosno ako je blokiran sa tasterom za fiksiranje **6**, pritisnite prekidač za uključivanje-isključivanje **8** na kratko i potom ga pustite.

Da bi štedeli energiju, uključujte električni alat samo kada ga koristite.

## Spojnica preopterećenja

Da bi ograničili visoke reakcione momente, opremljen je električni alat sa spojnicom za preopterećenje (Anti-Rotation).

- ▶ Ako „slepljuje“ ili kači upotrebljeni alat, prekida se pogon vretena bušilice. Držite, zbog pritona nastalih sila, električni alat sa obe ruke dobro i čvrsto i zauzmite dobru poziciju u stajanju.
- ▶ Isključite električni alat i odvrnite upotrebljeni alat kada isti bude blokiran. Kod uključivanja sa blokiranim alatom za bušenje nastaju veliki reakcioni momenti.

## Podešavanje broja obrtaja/udaraca

Možete kontinuirano podešavati broj obrtaja/broj udara upotrebljenog električnog alata, zavisno od toga koliko pritisnete prekidač za uključivanje-isključivanje **8**.

Laki pritisak na prekidač za uključivanje-isključivanje **8** utiče na niže obrtaje/broj udara. Sa jačim pritiskom povećava se broj obrtaja/broj udara.

## Prethodno biranje broja obrtaja/udaraca

Sa toččićem za podešavanje biranja broja obrtaja **7** možete birati potreban broj obrtaja/udaraca i za vreme rada.

Potreban broj obrtaja/udaraca je zavisn od materijala i uslova rada i može se dobiti praktičnom probom.

## Uputstva za rad

- ▶ Izvucite pre svih radova na električnom alatu mrežni utikač iz utičnice.
- ▶ Samo isključite električni alat stavljajte na navrtku/zavrtnj. Električni alati koji se okreću mogu proklizati.

## Saveti

Posle dužeg rada sa malim obrtajima trebali bi električni alat radi hlađenja da ostavite da radi oko 3 minuta na maksimalnim obrtajima u praznom hodu.

Da bi bušili pločice, stavite preklopnik **3** na simbol „bušenje“. Posle bušenja pločice stavite preklopnik na simbol „bušenje sa udarcima“ i radite sa udarcima.

Kod rada u betonu, kamenu i zidu upotrebljavajte burgije od tvrdog metala.

Koristite kod bušenja u metalu samo besprekorne, naoštrene HSS-burgije (HSS = Brzorezući čelik visokog učinka). Odgovarajući kvalitet garantuje Bosch-Pribor.

Sa uredjajem za oštrenje burgija (pribor) možete bez muke oštriti spiralne burgije sa prečnikom od 2,5 – 10 mm.

## Održavanje i servis

### Održavanje i čišćenje

- ▶ Izvucite pre svih radova na električnom alatu mrežni utikač iz utičnice.
- ▶ Držite električni alat i proreze za ventilaciju čiste, da bi dobro i sigurno radili.

Ako je potrebna zamena za priključni vod, onda to mora izvesti Bosch ili stručan servis za Bosch-električne alata da bi se izbegle opasnosti po sigurnost.

### Servisna služba i savetovanje o upotrebi

Servisna služba odgovoriće na vaša pitanja o popravcima i održavanju vašeg proizvoda i o rezervnim delovima. Uvećane crteže i informacije o rezervnim delovima možete naći na našoj adresi:

[www.bosch-pt.com](http://www.bosch-pt.com)

Bosch tim za savetovanje o upotrebi će vam rado pomoći ako imate pitanja o našim proizvodima i priboru.

Molimo navedite neizostavno kod svih pitanja i naručivanja rezervnih delova broj predmeta sa 10 brojčanih mesta prema tipskoj tablici električnog alata.

### Srpski

Bosch-Service  
Dimitrija Tucovića 59  
11000 Beograd  
Tel.: (011) 6448546  
Fax: (011) 2416293  
E-Mail: [asboschz@EUnet.yu](mailto:asboschz@EUnet.yu)

### Uklanjanje djubreta

Električni pribori, pribor i pakovanja treba da se odvoze regeneraciji koja odgovara zaštiti čovekove sredine.

Ne bacajte električni alat u kućno djubre!

### Samo za EU-zemlje:



Prema evropskim smernicama 2012/19/EU o starim električnim i elektronskim uredjajima i njihovim pretvaranju u nacionalno dobro ne moraju više neupotrebljivi električni pribori da se odvojeno sakupljaju i odvoze nekoj reciklaži koja odgovara zaštiti čovekove okoline.

### Zadržavamo pravo na promene.

# Slovensko

## Varnostna navodila

### Splošna varnostna navodila za električna orodja

#### **⚠ OPOZORILO**

**Preberite vsa opozorila in napotila.**

Napake zaradi neupoštevanja spodaj navedenih opozoril in napotil lahko povzročijo električni udar, požar in/ali težke telesne poškodbe.

**Vsa opozorila in napotila shranite, ker jih boste v prihodnje še potrebovali.**

Pojem „električno orodje“, ki se pojavlja v nadaljnjem besedilu, se nanaša na električna orodja z električnim pogonom (z električnim kablom) in na akumulatorska električna orodja (brez električnega kabla).

#### Varnost na delovnem mestu

- ▶ **Delovno področje naj bo vedno čisto in dobro osvetljeno.** Nered in neosvetljena delovna področja lahko povzročijo nezgode.
- ▶ **Ne uporabljajte električnega orodja v okolju, kjer lahko pride do eksplozij oziroma tam, kjer se nahajajo vnetljive tekočine, plini ali prah.** Električna orodja povzročajo iskenje, zaradi katerega se lahko prah ali para vnameta.
- ▶ **Prosimo, da med uporabo električnega orodja ne dovolite otrokom ali drugim osebam, da bi se vam približali.** Odvrčanje Vaše pozornosti drugim lahko povzroči izgubo kontrole nad napravo.

#### Električna varnost

- ▶ **Priključni vtičnik električnega orodja se mora prilegati vtičnici.** Spreminjanje vtičnika na kakršenkoli način ni dovoljeno. Pri ozemljenih električnih orodjih ne uporabljajte vtičnikov z adapterji. Nespremenjeni vtičniki in ustrezne vtičnice zmanjšujejo tveganje električnega udara.
- ▶ **Izogibajte se telesnemu stiku z ozemljenimi površinami kot so na primer cevi, grelci, štedilniki in hladilniki.** Tveganje električnega udara je večje, če je Vaše telo ozemljeno.
- ▶ **Prosimo, da napravo zavarujete pred dežjem ali vlago.** Vdor vode v električno orodje povečuje tveganje električnega udara.
- ▶ **Ne uporabljajte kabla za nošenje ali obešanje električnega orodja in ne vlecite za kabel, če želite vtičnik izvlечи iz vtičnice.** Kabel zavarujte pred vročino, oljem, ostrimi robovi ali premikajočimi se deli naprave. Poškodovani ali zapleteni kabli povečujejo tveganje električnega udara.
- ▶ **Kadar uporabljate električno orodje zunaj, uporabljajte samo kabelske podaljške, ki so primerni za delo na prostem.** Uporaba kabelskega podaljška, ki je primeren za delo na prostem, zmanjšuje tveganje električnega udara.
- ▶ **Če je uporaba električnega orodja v vlažnem okolju neizogibna, uporabljajte stikalo za zaščito pred kvarnim tokom.** Uporaba zaščitnega stikala zmanjšuje tveganje električnega udara.

#### Osebnostna varnost

- ▶ **Bodite pozorni, pazite kaj delate ter se dela z električnim orodjem lotite z razumom. Ne uporabljajte električnega orodja, če ste utrujeni oziroma če ste pod vplivom mamil, alkohola ali zdravil.** Trenutek nepazljivosti med uporabo električnega orodja je lahko vzrok za resne telesne poškodbe.
- ▶ **Uporabljajte osebno zaščitno opremo in vedno nosite zaščitna očala.** Nošenje osebne zaščitne opreme, na primer maske proti prahu, nedrsečih zaščitnih čevljev, varnostne čelade ali zaščitnih glušnikov, kar je odvisno od vrste in načina uporabe električnega orodja, zmanjšuje tveganje telesnih poškodb.
- ▶ **Izogibajte se nenamernemu zagonu. Pred priključitvijo električnega orodja na električno omrežje in/ali na akumulator in pred dviganjem ali nošenjem se prepričajte, če je električno orodje izklopljeno.** Prenašanje naprave s prstom na stikalo ali priključitev vklopljenega električnega orodja na električno omrežje je lahko vzrok za nezgodo.
- ▶ **Pred vklapljanjem električnega orodja odstranite nastavitvena orodja ali izvijače.** Orodje ali ključ, ki se nahaja v vrtečem se delu naprave, lahko povzroči telesne poškodbe.
- ▶ **Izogibajte se nenormalni telesni drži. Poskrbite za trdno stojišče in za stalno ravnotežje.** Tako boste v nepričakovanih situacijah električno orodje lahko bolje nadzorovali.
- ▶ **Nosite primerna oblačila. Ne nosite ohlapnih oblačil in nakita. Lase, oblačila in rokavice ne približujte premikajočim se delom naprave.** Premikajoči se deli naprave lahko zagrabijo ohlapno oblačilo, dolge lase ali nakit.
- ▶ **Če je na napravo možno montirati priprave za odsesavanje ali prestrzovanje prahu, se prepričajte, če so le-te priključene in če se pravilno uporabljajo.** Uporaba priprav za odsesavanje prahu zmanjšuje zdravstveno ogroženost zaradi prahu.

#### Skrbna uporaba in ravnanje z električnimi orodji

- ▶ **Ne preobremenjujte naprave. Pri delu uporabljajte električna orodja, ki so za to delo namenjena.** Z ustreznim električnim orodjem boste v navedenem zmogljivostnem področju delali bolje in varneje.
- ▶ **Ne uporabljajte električnega orodja s pokvarjenim stikalom.** Električno orodje, ki se ne da več vklopiti ali izklopiti, je nevarno in ga je potrebno popraviti.
- ▶ **Pred nastavljanjem naprave, zamenjavo delov pribora ali odlaganjem naprave izvlecite vtičnik iz električne vtičnice in/ali odstranite akumulator.** Ta preventivni ukrep preprečuje nenamerni zagon električnega orodja.
- ▶ **Električna orodja, katerih ne uporabljate, shranjujte izven dosega otrok. Osebam, ki naprave ne poznajo ali niso prebrale teh navodil za uporabo, naprave ne dovolite uporabljati.** Električna orodja so nevarna, če jih uporabljajo neizkušene osebe.
- ▶ **Skrbno negujte električno orodje. Kontrolirajte brezhibno delovanje premičnih delov naprave, ki se ne smejo zatikati. Če so ti deli zlomljeni ali poškodovani do te mere, da ovirajo delovanje električnega orodja, jih je**



**potrebno pred uporabo naprave popraviti.** Slabo vzdrževana električna orodja so vzrok za mnoge nezgode.

- ▶ **Rezalna orodja vzdržujte tako, da bodo vedno ostra in čista.** Skrbno negovana rezalna orodja z ostrimi robovi se manj zatikajo in so lažje vodljiva.
- ▶ **Električna orodja, pribor, vsadna orodja in podobno uporabljajte ustrezno tem navodilom. Pri tem upoštevajte delovne pogoje in dejavnost, ki jo boste opravljali.** Uporaba električnih orodij v namene, ki so drugačni od predpisanih, lahko privede do nevarnih situacij.

### Servisiranje

- ▶ **Vaše električno orodje naj popravlja samo kvalificirano strokovno osebje ob obvezni uporabi originalnih rezervnih delov.** Tako bo zagotovljena ohranitev varnosti naprave.

### Varnostna opozorila za vrtnalne stroje

- ▶ **Pri udarnem vrtnanju nosite zaščito sluha.** Vpliv hrupa lahko povzroči izgubo sluha.
- ▶ **Uporabite dodatne ročaje, če so priloženi pri dobavi električnega orodja.** Izguba kontrole lahko povzroči poškodbe.
- ▶ **Če izvajate dela, pri katerih lahko vsadno orodje pride v stik s skritimi omrežnimi napeljavami ali z lastnim omrežnim kablom, morate električno orodje držati na izoliranem ročaju.** Stik z napeljavo, ki je pod napetostjo, lahko povzroči, da so tudi kovinski deli orodja pod napetostjo, kar lahko povzroči električni udar.
- ▶ **Za iskanje skritih oskrbovalnih vodov uporabljajte ustrezne iskalne naprave ali se o tem pozanimajte pri lokalnem podjetju za oskrbo z vodo, elektriko ali plinom.** Stik z električnim vodom lahko povzroči požar ali električni udar. Poškodbe na plinovodu so lahko vzrok za eksplozijo, vdor v vodovodno omrežje pa lahko povzroči materialno škodo ali električni udar.
- ▶ **Trdno držite električno orodje.** Pri zategovanju ali odvijanju vijakov lahko za kratek čas nastopijo visoki reakcijski momenti.
- ▶ **Medtem ko delate, trdno držite električno orodje z obema rokama in poskrbite za varno stojišče.** Električno orodje bo bolj vodljivo, če ga boste držali z obema rokama.
- ▶ **Zavarujte obdelovanec.** Obdelovanec bo proti premikanju boljše zavarovan z vpenjalnimi pripravami ali s primežem, kot če bi ga držali z roko.
- ▶ **Pred odlaganjem električnega orodja počakajte, da se orodje popolnoma ustavi.** Električno orodje se lahko zatakne, zaradi česar lahko izgubite nadzor nad njim.

## Opis in zmogljivost izdelka

**Preberite vsa opozorila in napotila.** Napake zaradi neupoštevanja spodaj navedenih opozoril in napotil lahko povzročijo električni udar, požar in/ali težke telesne poškodbe.

Razprite stran s sliko naprave in pustite to stran med branjem navodil za uporabo odprto.

## Uporaba v skladu z namenom

Naprava je namenjena udarnemu vrtnanju v opeko, beton in kamen, kakor tudi v les, kovino, keramiko in umetne snovi. Naprave z elektronsko regulacijo in z desnim/levim vrtenjem so primerne tudi za vijačenje in vrezovanje navojev.

## Komponente na sliki

Oštevilčenje komponent, ki so prikazane na sliki, se nanaša na prikaz električnega orodja na strani z grafikom.

- 1 Hitrovpeljna glava
  - 2 Stikalo za izbiro stopnje
  - 3 Preklopno stikalo „vrtnanje/udarno vrtnanje“
  - 4 Preklopno stikalo smeri vrtenja
  - 5 Ročaj (izolirana površina ročaja)
  - 6 Tipka za fiksiranje vklopno/izklopnega stikala
  - 7 Kolo za prednastavitev števila vrtljajev
  - 8 Vklopno/izklopno stikalo
  - 9 Deblokirna tipka sesalnika prahu
  - 10 Komplet zbiralnika za prah (Microfilter System)
  - 11 Dodatni ročaj (izolirana površina ročaja)\*
  - 12 Tipka za nastavitev teleskopskega vodila
  - 13 Sesalnik prahu
  - 14 Teleskopsko vodilo
  - 15 Tipka za nastavitev globinskega omejitelja
  - 16 Zbiralni obroč za prah svedra
  - 17 Globinsko omejilo\*
  - 18 Bit za vijačenje\*
  - 19 Univerzalno držalo za bit\*
  - 20 Ključ za vpenjalno glavo\*
  - 21 Vpenjalna glava z zobatim vencem\*
  - 22 Inbus ključ\*\*
  - 23 Vodilni žleb sesalnika prahu
  - 24 Filtrirni element (Microfilter System)
  - 25 Deblokirna tipka zbiralnika za prah
  - 26 Zaklopec zbiralnika za prah
  - 27 Globinsko omejilo (odsosovanje prahu)\*
  - 28 Gumijast obroč za zbiralni obroč prahu
  - 29 Deblokirna tipka zbiralnega obroča za prah svedra
- \*Prikazan ali opisan pribor ni del standardnega obsega dobave. Celoten pribor je del našega programa pribora.  
\*\*se dobi v trgovinah (ni vključeno v obseg dobave)

## Podatki o hrupu/vibracijah

Merilne vrednosti hrupa izračunane v skladu z EN 60745-2-1.

Nivo hrupa naprave po vrednotenju A tipično znaša: nivo zvočnega tlaka 95 dB(A); nivo jakosti hrupa 106 dB(A). Nezašlesljivost meritve  $K = 3$  dB.

### Nosite zaščitne slušnike!

Skupne vrednosti vibracij  $a_h$  (vektorska vsota treh smeri) in negotovost  $K$  se izračunajo v skladu z EN 60745: Vrtnanje v kovino:  $a_h = 3,0 \text{ m/s}^2$ ,  $K = 1,5 \text{ m/s}^2$ , udarno vrtnanje v beton:  $a_h = 15 \text{ m/s}^2$ ,  $K = 2,0 \text{ m/s}^2$ , vijačenje:  $a_h < 2,5 \text{ m/s}^2$ ,  $K = 1,5 \text{ m/s}^2$ , rezanje navojev:  $a_h < 2,5 \text{ m/s}^2$ ,  $K = 1,5 \text{ m/s}^2$ .



Podane vrednosti nivoja vibracij v teh navodilih so bile izmerjene v skladu s standardiziranim merilnim postopkom po EN 60745 in se lahko uporabljajo za primerjavo električnih orodij med seboj. Primeren je tudi za začasno oceno obremenjenosti z vibracijami.

Naveden nivo vibracij predstavlja glavne uporabe električnega orodja. Če pa se električno orodje uporablja še v druge namene, z različnim priborom, odstopajočimi vstavnimi orodji ali pri nezadostnem vzdrževanju, lahko nivo vibracij odstopa. To lahko obremenjenosti z vibracijami med določenim obdobjem uporabe občutno poveča.

Z natančnejšo oceno obremenjenosti z vibracijami morate upoštevati tudi tisti čas, ko je naprava izklopljena in teče, vendar dejansko ni v uporabi. To lahko obremenjenost z vibracijami preko celotnega obdobja dela občutno zmanjša.

Določite dodatne varnostne ukrepe za zaščito upravljalca pred vplivi vibracij, npr. Vzdrževanje električnega orodja in vstavnih orodij, segrevanje rok, organizacija delovnih postopkov.

## Tehnični podatki

Udarni vrtalnik		GSB 19-2 REA	
Številka artikla			3 601 A7C 5..
Nazivna odjemna moč	W		900
Izhodna moč	W		455
Število vrtljajev v prostem teku			
– 1. stopnja	min <sup>-1</sup>		0 – 1000
– 2. stopnja	min <sup>-1</sup>		0 – 3000
Nazivno število vrtljajev			
– 1. stopnja	min <sup>-1</sup>		770
– 2. stopnja	min <sup>-1</sup>		1990
Število udarcev pri vrtljajih prostega teka	min <sup>-1</sup>		51000
Nazivni vrtilni moment (1./2. stopnja)	Nm		5,7/2,2
Predizbira števila vrtljajev			●
Vrtenje v desno/levo			●
Vpenjalna glava z zobatim vencem			–
Hitrovpjenjalna vrtalna glava			●
Samodejno aretiranje vretena (Auto-Lock)			●
Vrat vretena Ø	mm		43
Maks. Ø vrtanja (1./2. stopnja)			
– beton	mm		18/13
– zid	mm		20/15
– jeklo	mm		13/8
– les	mm		40/25
Območje vpenjanja vpenjalne glave	mm		1,5 – 13
Sesalna moč	l/min		460
Kapaciteta zbiralnika prahu (pri vodoravnem vrтанju)			
– luknje 6 x 30 mm	kos		130
– luknje 8 x 30 mm	kos		75
– luknje 10 x 30 mm	kos		45
Teža po EPTA-Procedure 01/2003			
– z odsesovalno pripravo	kg		3,2
– brez odsesovalne priprave	kg		2,6
Zaščitni razred			□/II

Navedbe veljajo za nazivne napetosti [U] 230 V. Pri drugih napetostih in državno specifičnih izvedbah lahko te navedbe variirajo.


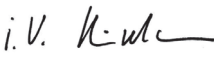
## Izjava o skladnosti

Z izključno odgovornostjo izjavljamo, da je izdelek, opisan v „Tehničnih podatkih“, v skladu z vsemi relevantnimi določili direktiv 2011/65/EU, 2014/30/EU, 2006/42/ES, vključno z njihovimi spremembami in ustreza naslednjim normam: EN 60745-1, EN 60745-2-1.

Tehnična dokumentacija (2006/42/ES) pri:

Robert Bosch GmbH, PT/ETM9,  
70764 Leinfelden-Echterdingen, GERMANY

Henk Becker	Helmut Heinzelmann
Executive Vice President	Head of Product Certification
Engineering	PT/ETM9

*ppa.*  
 i. V. 

Robert Bosch GmbH, Power Tools Division  
70764 Leinfelden-Echterdingen, GERMANY  
09.05.2014


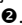
## Montaža

- ▶ **Pred začetkom kakršnih koli del na električnem orodju izvlcite omrežni vtičnik iz vtičnice.**

### Dodatni ročaj

- ▶ **Električno orodja uporabljajte samo skupaj z dodatnim ročajem 11.**

Dodatni ročaj **11** lahko prestavite v 12 pozicij in s tem dosežete tudi varni položaj pri delu oz. položaj, ki vas ne utruja.

Zavrtite spodnji kos dodatnega ročaja **11** v smeri zasuka  in potisnite dodatni ročaj **11** toliko naprej, da ga lahko obrnete v željen položaj. Nato potegnite dodatni ročaj **11** spet nazaj in zategnite spodnji kos ročaja v smer zasuka .

### Nastavitev globine vrtenja (glejte sliko A)

Z globinskim omejilom **17** lahko določite zeleno globino vrtenja **X**.

Zasukajte spodnji prijemalni del dodatnega ročaja **11** v smeri proti urnemu kazalcu in vstavite globinsko omejilo **17**.

Izvlcite globinsko omejilo, tako da bo razmak med konico vrtnalnika in konic globinskega omejila ustrezal zeleni globini vrtenja **X**.

Nato zasukajte spodnji prijemalni del dodatnega ročaja **11** v smeri urnega kazalca in ga s tem zategnite.


Rebrast profil na globinskem omejilu **17** mora biti obrnjen navzgor.


### Zamenjava orodja

- ▶ **Pri zamenjavi orodja nosite zaščitne rokavice.** Vpenjalna glava se lahko med daljšimi delovnimi postopki močno segreje.

### Hitrovpjenjalna glava (glejte sliko B)

Pri nepritisnjemem vklopno/izklopnem stikalu **8** je vrtnalo vreteno aretirano. To omogoča hitro, udobno in enostavno zamenjavo vsadnega orodja v vpenjalni glavi.

Odprite hitrovpjenjalno glavo **1** z vrtenjem v smeri  tako dolgo, da se orodje lahko vstavi. Vstavite orodje.

Z roko močno zavrtite tulec hitrovpjenjalne glave **1** v smeri vrtenja  tako, da se rastriranje ne sliši več. Tako se vpenjalna glava avtomatsko zablokira.

Če boste želeli odstraniti orodje, obračajte tulec obračali v nasprotno smer in blokiranje se bo sprostil.

### Vpenjalna gvava z zobatim vencem (glejte sliko C)

Z obračanjem odpirajte vpenjalno glavo z zobatim vencem **21** dokler ni toliko odprta, da lahko vanjo vstavite orodje. Vstavite orodje.

Ključ za vpenjalno glavo **20** vtaknite v predvidene odprtine na vpenjalni glavi z zobatim vencem **21** in enakomerno trdno vpnite orodje.

### Vijačna orodja

Pri uporabi vijačnega orodja (bita) **18** vedno uporabite univerzalno držalo za bite **19**. Uporabljajte samo bite, ki se ujemajo z glavo vijaka.

Za vijačenje premaknite preklopno stikalo „vrtnanje/udarno vrtnanje“ **3** vedno na simbol „vrtnanje“.

### Zamenjava vpenjalne glave

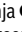
- ▶ **Pred začetkom kakršnih koli del na električnem orodju izvlcite omrežni vtičnik iz vtičnice.**

### Demontaža vpenjalne glave (glejte sliko D)

Demontirajte dodatni ročaj in premaknite stikalo za izbiro stopnje **2** v sredino med 1. in 2. stopnjo.

V odprtino na vratu vretena vtaknite jekleni zatič  $\varnothing$  4 mm dolžine približno 50 mm in aretirajte vrtnalo vreteno.

Inbus ključ **22** s kratkim delom obrnjenim naprej vpnite v hitrovpjenjalno glavo **1**.

Električno orodje položite na stabilno podlogo, npr. na delavniško mizo. Pridržite električno orodje in sprostite hitrovpjenjalno glavo **1** z vrtenjem inbus ključa **22** v smeri vrtenja . Če hitrovpjenjalna glava obtiči, jo sprostite z rahlim udarcem na dolgo prijemalo inbus ključa **22**. Odstranite inbus ključ iz hitrovpjenjalne glave ter glavo popolnoma odvijte.

Pri električnih orodjih s vpenjalno glavo z zobatim vencem se izvede demontaža po principu kot je zgoraj opisano.

Pri električnih orodjih s hitrovpjenjalno glavo lahko namesto inbus ključa na vpenjalno glavo nataknete viličast ključ (širina ključa 19 mm)

### Montaža vpenjalne glave (glejte sliko E)

Montažo hitrovpjenjalne glave/glave z zobatim vencem opravite v obratnem zaporedju.

- ▶ **Po opravljeni montaži vpenjalne glave odstranite jekleni zatič iz odprtine.**



**Vpenjalno glavo je potrebno zategniti z zateznim momentom približno 50 – 55 Nm.**

## Odsesavanje prahu/ostružkov

► Prah nekaterih materialov kot npr. svinčenega premaza, nekaterih vrst lesa, mineralov in kovin je lahko zdravju škodljiv. Dotik ali vdihavanje tega prahu lahko povzroči alergične reakcije in/ali obolenja dihal uporabnika ali oseb, ki se nahajajo v bližini.

Določene vrste prahu kot npr. prah hrastovine ali bukovja veljajo kot kancerogene, še posebej v povezavi z dodatnimi snovmi za obdelavo lesa (kromat, zaščitno sredstvo za les). Material z vsebnostjo azbesta smejo obdelovati le strokovnjaki.

- Po možnosti uporabljajte sesalnik prahu, ki je primeren glede na vrsto materiala.
- Poskrbite za dobro zračenje delovnega mesta.
- Priporočamo, da nosite zaščitno masko za prah s filtrirnim razredom P2.

Upoštevajte veljavne nacionalne predpise za obdelovalne materiale.

► **Odsesovalno pripravo uporabljajte samo pri vrтанju v beton, opeko in zidake.** Lesni ali plastični ostružki lahko zlahka povzročijo zamašitev priprave.

► **Pozor – nevarnost požara! Z montirano odsesovalno pripravo ne obdelujte kovinskih obdelovancev.** Deli odsesovalne priprave se lahko zaradi vročih kovinskih ostružkov vnamejo.

► **Preprečite nabiranje prahu na delovnem mestu.** Prah se lahko hitro vname.

**Opozorilo:** Sesalnika prahu **13** ne uporabljajte pri privijanju ali rezanju navojev.

Sesalnik prahu **13** je pri delu elastičen, tako da je zbiralni obroč vedno tesno na podlagi. Sesalnik prahu se z električnim orodjem avtomatsko vklopi in izklopi.

Za doseganje optimalnega rezultata odsesavanja je potrebno upoštevanje naslednjih navodil:

- Uporabljeno vstavno orodje ne sme segati čez zbiralni obroč za prah **16**.
- Pazite, da bo odsesovalna priprava naravnost nalegla na obdelovanec ali na zid. Tako boste tudi lažje vrtali pod pravim kotom.
- Pri uporabi odsesovalne priprave vedno delajte z maksimalnim številom vrtljajev.
- Ko dosežete zeleno globino vrтанja, najprej potegnite iz vratine sveder, nato pa udarni vijačnik izklopite.
- Redno preverjajte stanje filtrirnega elementa **24**. Če je filtrirni element poškodovan, ga takoj zamenjajte.

**Namestitev/snetje sesalnika prahu (glejte sliko F)**

Za snetje sesalnika prahu pritisnite deblokirno tipko **9** in povlecite za sesalnik prahu v smeri naprej.

Po potrebi obrnite dodatni ročaj **11** na stran.

Če želite namestiti sesalnik prah **13**, ga potisnite za vodilni žleb **23** v sprejemni del električnega orodja, dokler slišno ne zaskoči.

**Lastno odsesavanje z zbiralnikom za prah (glejte sliko G)**

Polnilni nivo zbiralnika za prah **10** lahko zaradi transparentnega zaklopca **26** enostavno kontrolirate.

Zbiralnik za prah pravočasno izpraznite, saj se sicer zmanjša sesalna moč.

Zbiralnik prahu **10** snamete tako, da pritisnete na obe deblokirni tipki **25** in povlecite zbiralnik prahu navzdol iz sesalnika prahu **13**.

Če želite zbiralnik prahu **10** sneti, ga rahlo potrkajte na trdo površino, tako ločite prah s filtrirnega elementa **24**.

Odprite zaklopec **26** na spodnji strani iz prazniti zbiralnik prahu.

Preverite filtrirni element **24** glede poškodb. V primeru poškodb je potrebna takojšnja zamenjava.

Zaprite zaklopec **26** in potisnite zbiralnik prahu ponovno od spodaj v sesalnik prahu **13**, dokler slišno ne zaskoči.

**Menjava filtrirnega elementa (glejte sliko H)**

Da bi se lahko ohranila filtrirna zmogljivost, morate filtrirni element **24** zbiralnika prahu **10** zamenjati po pribl. 15 obratovanih urah.

Zbiralnik prahu **10** snamete tako, da pritisnete na obe deblokirni tipki **25** in povlecite zbiralnik prahu navzdol iz sesalnika prahu **13**.

Snamete filtrirni element **24** v smeri navzgor in vstavite nov filtrirni element.

Potisnite zbiralnik prahu ponovno od spodaj v sesalnik prahu **13**, dokler slišno ne zaskoči.

**Opozorilo:** Nadomestite filtrirni element **24** takoj, ko je poškodovan (npr. luknje, poškodovanje mehkega tesnilnega materiala). Pri delih z defektnim filtrirnim elementom se lahko električno orodje poškoduje.

Filtrirni element **24** morate prav tako zamenjati v primeru, ko sesalna moč tudi pri izpraznjenem sesalnem zbiralniku **10** ni dovolj velika.

**Nastavitev globine vrтанja (glejte sliko I)**

Z globinskim omejilom **27** lahko določite željeno globino vrтанja **X**.

Namestite sveder v vpenjalno glavo in ga vpnite, glejte odsek „Zamenjava orodja“. Postavite električno orodje (ne da bi bilo vklopljeno) trdno na površino, ki jo želite izvrtati, dokler sveder ne nasede na površino.

Pritisnite tipko za nastavitev globinskega omejila **15** in premaknite globinsko omejilo **27** tako, da ustreza na sliki prikazan razmak **X** vaši željeni vrtalni globini.

**Prilagoditev sesalnika prahu na dolžino orodja (glejte sliko J)**

Če želite udobno delati s kratkimi vstavnimi orodji, si lahko prilagodite dolžino sesalnika prahu **13**.

Pritisnite tipko **12** om potisnite teleskopsko vodilo **14** pri pritisnjeni tipki tako globoko v sesalnik prahu **13**, dokler se sesalni obroč za prah ne nahaja v bližini konice vstavnega orodja.

Da bi se teleskopsko vodilo ponovno izprožilo, morate pritisniti tipko **12**.

## Zbiralni obroč za prah svedra (glejte sliko K)

Zbiralni obroč prahu za sveder **16** lahko opremite z gumijastimi obroči **28** v dveh velikostih. Pri izvrtinah do velikosti premera 12 mm uporabite gumijast obroč K1 z majhno odprtino, za večje odprtine uporabite gumijast obroč K2 z veliko odprtino.

Če želite menjati gumijast obroč **28**, ga potisnite v smeri nazaj ven iz lovilnega obroča za prah **16**. Če želite gumijast obroč vstaviti, ga namestite na lovilni obroč prahu in ga trdno pritiskate.

Zbiralni obroč za prah svedra **16** zamenjate tako, da pritisnete deblokirno tipko **29** in potisnete zbiralni obroč iz sesalnika prahu.

Za namestitev potisnite zbiralni obroč prahu **16** od zgoraj v sesalnik prahu **13**, dokler slišno ne zaskoči.

## Delovanje

### Zagon

- ▶ **Upošteвайте omrežno napetost! Napetost vira električne energije se mora ujemati s podatki na tipski ploščici električnega orodja. Orodje, ki je označeno z 230 V, lahko priključite tudi na napetost 220 V.**

### Nastavitev smeri vrtenja (glejte slike L – M)

- ▶ **Preklopno stikalo za spreminjanje smeri vrtenja 4 pritisnite samo pri mirujočem električnem orodju.**

S stikalom za preklop smeri vrtenja **4** lahko spreminjate smer vrtenja električnega orodja. Pri pritisnjem vklopno/izklopno stikalo **8** spreminjanje smeri vrtenja ni možno.

**Vrtenje v desno:** Za vrtenje in privijanje vijakov potisnite preklopno stikalo za spreminjanje smeri vrtenja **4** na levi strani navzdol, na desni strani oa istočasno navzgor.

**Vrtenje v levo:** Za odvijanje vijakov in matic potisnite preklopno stikalo za spreminjanje smeri vrtenja **4** na levi strani navzgor, na desni strani pa istočasno navzdol.

### Nastavitev vrste delovanja

#### Vrtanje in vijačenje

Premaknite preklopno stikalo **3** na simbol „vrtenje“.

#### Udarno vrtenje

Premaknite preklopno stikalo **3** na simbol „udarno vrtenje“.

Preklopno stikalo **3** slišno zaskoči in ga je možno premikati tudi pri delujočem motorju.

### Mehanska izbira stopnje

- ▶ **Stikalo za izbiro stopnje 2 lahko poslužujete pri počasi delujočem električnem orodju. Vendar to ne smete storiti pri mirovanju, polni obremenitvi ali maksimalnem številu vrtljajev.**

S stikalom za izbiro stopnje **2** lahko predhodno izberete 2 področji števila vrtljajev.



### Stopnja I:

Področje nizkih vrtljajev; delo z velikim vrtnim premerom ali privijanje vijakov.

### Stopnja II:

Področje visokih vrtljajev; delo z majhnim vrtnim premerom.

Če se stikalo za izbiro stopnje **2** ne da do konca premakniti, pogonsko vreteno s svedrom nekoliko obrnite.

### Vklop/izklop

Za **zagon** električnega orodja pritisnite vklopno/izklopno stikalo **8** in ga držite pritisnjena.

Za **fiksiranje** pritisnjena vklopno/izklopna stikala **8** pritisnite tipko za fiksiranje **6**.

Če želite električno orodje **izklopiti**, vklopno/izklopno stikalo **8** spustite, če pa je stikalo aretirano s tipko za fiksiranje **6**, vklopno/izklopno stikalo **8** najprej kratko pritisnite in ga nato spustite.

Da bi privarčevali z energijo, vklopite električno orodje le takrat, ko ga boste uporabljali.

### Preobremenitvena sklopka

Da bi omejili visoke reakcijske momente, je električno orodje opremljeno s (Anti-Rotation = anti rotacijsko) preobremenitveno sklopko.

- ▶ **Pri zatikanju ali zagoditvi vstavnega orodja se pogon na vrtno vreteno prekine. Zaradi sil, ki nastanejo pri tem, vedno močno držite električno orodje z obema rokama in trdno stojte na stabilni podlagi.**

- ▶ **V primeru blokiranja električno orodje izklopite in sprostite vstavno orodje. Pri vklopu naprave z blokiranim vrtnim orodjem nastanejo visoki reakcijski momenti.**

### Nastavitev vrtljajev/števila udarcev

Število vrtajev/število udarcev vklopljenega električnega orodja lahko brezstopenjsko regulirate in sicer tako, da na vklopno/izklopno stikalo **8** pritisnete bolj ali manj močno.

Rahel pritisk vklopno/izklopna stikala **8** ima za posledico nizko število vrtljajev/število udarcev. Z vse močnejšim pritiskanjem stikala pa se število vrtljajev/število udarcev zvišuje.

### Predizbira števila vrtljajev/števila udarcev

Z kolesom za predizbiro števila vrtljajev **7** lahko potrebno število vrtljajev/število udarcev nastavljate tudi med delovanjem naprave.

Ustrezno število vrtljajev/število udarcev je odvisno od obdelovanca in od delovnih pogojev, ugotovite pa ga lahko s praktičnim preizkusom.

### Navodila za delo

- ▶ **Pred začetkom kakršnih koli del na električnem orodju izvlecite omrežni vtičnik iz vtičnice.**
- ▶ **Električno orodje lahko postavite na matico/vijak samo v izklopljenem stanju.** Vrteče se električno orodje lahko zdrsne.

## Drobni savjeti

Po daljšem delu z nizkim številom vrtljajev je potrebno napravo ohladiti. V ta namen naj naprava približno 3 minute deluje v prostem teku pri maksimalnem številu vrtljajev.

Za vrtnje keramičnih oblog premaknite preklopno stikalo **3** na simbol „vrtanje“. Po prevrtanju oblog premaknite preklopno stikalo na simbol „udarno vrtnje“ in delajte naprej z udarci.

Pri vrtnanju v beton, kamen in zid uporabljajte sveder iz trdine.

Pri vrtnanju v kovino uporabljajte samo brezhibne, nabrušene HSS-svedre (HSS = visokozmogljivo hitrorezljivo jeklo).

Ustrezno kakovost zagotavlja program pribora Bosch.

Spiralne svedre premera 2,5 – 10 mm lahko brez truda nabrusite z napravo za brušenje svedrov (pribor).

## Vzdrževanje in servisiranje

### Vzdrževanje in čiščenje

- ▶ **Pred začetkom kakršnih koli del na električnem orodju izvlecite omrežni vtičnik iz vtičnice.**
- ▶ **Električno orodje in prezačevalne reže naj bodo vedno čisti, kar bo zagotovilo dobro in varno delo.**

Da bi se izognili ogrožanju varnosti in primeru, da morate nadomestiti priključni kabel, mora to storiti servis podjetja Bosch ali pooblaščen servis za električna orodja Bosch.

### Servis in svetovanje o uporabi

Servis Vam bo dal odgovore na Vaša vprašanja glede popravila in vzdrževanja izdelka ter nadomestnih delov. Risbe razstavljene stanja in informacije o nadomestnih delih se nahajajo tudi na spletu pod:

**www.bosch-pt.com**

Skupina svetovalcev o uporabi podjetja Bosch Vam bo z veseljem pri pomoč pri vprašanjih o naših izdelkih in njihovega pribora.

V primeru dodatnih vprašanj in pri naročanju nadomestnih delov brezpogojno navedite 10-mestno številko artikla, ki je navedena na tipski ploščici naprave.

### Slovensko

Top Service d.o.o.  
Celovška 172  
1000 Ljubljana  
Tel.: (01) 519 4225  
Tel.: (01) 519 4205  
Fax: (01) 519 3407

### Odlaganje

Električno orodje, pribor in embalažo je treba dostaviti v okolju prijazno ponovno predelavo.

Električnih orodij ne vrzite med gospodinjne odpadke!

## Samo za države EU:



V skladu z Direktivo 2012/19/EU Evropskega Parlamenta in Sveta o odpadni električni in elektronski opremi (OEEO) in njeni urešničitvi v nacionalnem pravu se morajo električna orodja, ki niso več v uporabi, ločeno zbirati ter okolju prijazno reciklirati.

**Pridržujemo si pravico do sprememb.**

## Hrvatski

### Upute za sigurnost

#### Opće upute za sigurnost za električne alate

**⚠ UPOZORENJE** Treba pročitati sve napomene o sigurnosti i upute. Ako se ne bi poštivala napomene o sigurnosti i upute to bi moglo uzrokovati strujni udar, požar i/ili teške ozljede.

**Sačuvajte sve napomene o sigurnosti i upute za buduću primjenu.**

U daljnjem tekstu korišten pojam „Električni alat“ odnosi se na električne alate s priključkom na električnu mrežu (s mrežnim kablom) i na električne alate s napajanjem iz aku baterije (bez mrežnog kabela).

#### Sigurnost na radnom mjestu

- ▶ **Održavajte vaše radno mjesto čistim i dobro osvijetljenim.** Nered ili neosvijetljeno radno mjesto mogu uzrokovati nezgode.
- ▶ **Ne radite s električnim alatom u okolini ugroženoj eksplozijom, u kojoj se nalaze zapaljive tekućine, plinovi ili prašina.** Električni alati proizvode iskre koje mogu zapaliti prašinu ili pare.
- ▶ **Tijekom uporabe električnog alata djecu i ostale osobe držite dalje od mjesta rada.** U slučaju skretanja pozornosti mogli bi izgubiti kontrolu nad uređajem.

#### Električna sigurnost

- ▶ **Priključni utikač električnog alata mora odgovarati utičnici.** Na utikaču se ni na koji način ne smiju izvoditi izmjene. Ne koristite adapterski utikač zajedno sa zaštitno uzemljenim električnim alatom. Utikač na kojem nisu vršene izmjene i odgovarajuća utičnica smanjuju opasnost od strujnog udara.
- ▶ **Izbjegavajte dodir tijela s uzemljenim površinama, kao što su cijevi, radijatori, štednjaci i hladnjaci.** Postoji povećana opasnost od električnog udara ako bi vaše tijelo bilo uzemljeno.
- ▶ **Uređaj držite dalje od kiše ili vlage.** Prodiranje vode u električni alat povećava opasnost od strujnog udara.
- ▶ **Ne zloupotrebjavajte priključni kabel za nošenje, vješanje električnog alata ili za izvlačenje utikača iz mrežne utičnice.** Priključni kabel držite dalje od izvora topline, ulja, oštih rubova ili pomičnih dijelova uređaja.

Oštećen ili usukan priključni kabel povećava opasnost od strujnog udara.

- ▶ **Ako sa električnim alatom radite na otvorenom, koristite samo produžni kabel koji je prikladan za uporabu na otvorenom.** Primjena produžnog kabela prikladnog za rad na otvorenom smanjuje opasnost od strujnog udara.
- ▶ **Ako se ne može izbjeći uporaba električnog alata u vlažnoj okolini, koristite zaštitnu sklopku struje kvara.** Primjenom zaštitne sklopke struje kvara izbjegava se opasnost od električnog udara.

### Sigurnost ljudi

- ▶ **Budite pažljivi, pazite što činite i postupajte oprezno kod rada s električnim alatom. Ne koristite električni alat ako ste umorni ili pod utjecajem droga, alkohola ili lijekova.** Trenutak nepažnje kod uporabe električnog alata može uzrokovati teške ozljede.
- ▶ **Nosite osobnu zaštitnu opremu i uvijek nosite zaštitne naočale.** Nošenje osobne zaštitne opreme, kao što je maska za prašinu, sigurnosna obuća koja ne kliže, zaštitna kaciga ili štitnik za sluh, ovisno od vrste i primjene električnog alata, smanjuje opasnost od ozljeda.
- ▶ **Izbjegavajte nehotično puštanje u rad. Prije nego što ćete utaknuti utikač u utičnicu i/ili staviti aku-bateriju, provjerite je li električni alat isključen.** Ako kod nošenja električnog alata imate prst na prekidaču ili se uključen uređaj priključni na električno napajanje, to može dovesti do nezgoda.
- ▶ **Prije uključivanja električnog alata uklonite alate za podešavanje ili vijčani ključ.** Alat ili ključ koji se nalazi u rotirajućem dijelu uređaja može dovesti do nezgoda.
- ▶ **Izbjegavajte neobičajene položaje tijela. Zauzmite siguran i stabilan položaj tijela i u svakom trenutku održavajte ravnotežu.** Na taj način možete električni alat bolje kontrolirati u neočekivanim situacijama.
- ▶ **Nosite prikladnu odjeću. Ne nosite široku odjeću ili nakit. Kosu, odjeću i rukavice držite dalje od pomičnih dijelova.** Nepričvršćenu odjeću, dugu kosu ili nakit mogu zahvatiti pomični dijelovi.
- ▶ **Ako se mogu montirati naprave za usisavanje i hvatanje prašine, provjerite da li su iste priključene i da li se mogu ispravno koristiti.** Primjena naprave za usisavanje može smanjiti ugroženost od prašine.

### Brži i sigurnija uporaba i ophođenje s električnim alatima

- ▶ **Ne preopterećujte uređaj. Za vaš rad koristite za to predviđen električni alat.** S odgovarajućim električnim alatom radit ćete bolje i sigurnije u navedenom području učinka.
- ▶ **Ne koristite električni alat čiji je prekidač neispravan.** Električni alat koji se više ne može uključivati i isključivati opasan je i mora se popraviti.
- ▶ **Izvučite utikač iz mrežne utičnice i/ili izvadite aku-bateriju prije podešavanja uređaja, zamjene pribora ili odlaganja uređaja.** Ovim mjerama opreza izbjeći će se nehotično pokretanje električnog alata.

- ▶ **Električni alat koji ne koristite spremite izvan dosega djece. Ne dopustite rad s uređajem osobama koje nisu s njim upoznate ili koje nisu pročitale ove upute.** Električni alati su opasni ako s njima rade neiskusne osobe.
- ▶ **Održavajte električni alat s pažnjom. Kontrolirajte da li pomični dijelovi uređaja besprijekorno rade i da nisu zaglavljivi, da li su dijelovi polomljeni ili tako oštećeni da se ne može osigurati funkcija električnog alata. Prije primjene ove oštećene dijelove treba popraviti.** Mnoge nezgode imaju svoj uzrok u slabo održavanim električnim alatima.
- ▶ **Rezne alate održavajte ostrim i čistim.** Pažljivo održavani rezni alati s ostrim oštricama manje će se zaglaviti i lakše se s njima radi.
- ▶ **Električni alat, pribor, radne alate, itd. koristite prema ovim uputama i na način kako je to propisano za poseban tip uređaja. Kod toga uzmite u obzir radne uvjete i izvođene radove.** Uporaba električnih alata za druge primjene nego što je to predviđeno, može dovesti do opasnih situacija.

### Servisiranje

- ▶ **Popravljanje vašeg električnog alata prepustite samo kvalificiranom stručnom osoblju ovlaštenog servisa i samo s originalnim rezervnim dijelovima.** Na taj će se način osigurati da ostane sačuvana sigurnost uređaja.

### Upozorenja za sigurnost kod rada sa bušilicama

- ▶ **Kod udarnog bušenja nosite štitnike za sluh.** Izlaganje buci može uzrokovati gubitak sluha.
- ▶ **Koristite pomoćne ručke ako su isporučene s električnim alatom.** Gubitak kontrole nad električnim alatom može prouzročiti ozljede.
- ▶ **Kada radite na mjestima gdje bi svrdlo moglo oštetiti skrivene električne kablove ili vlastiti priključni kabel, električni alat držite na izoliranim površinama zahvata.** Kontakt s električnim vodom pod naponom mogao bi staviti pod napon metalne dijelove uređaja i prouzročiti strujni udar.
- ▶ **Primijenite prikladan uređaj za traženje kako bi se pronašli skrivene opskrbni vodovi ili zatražite pomoć lokalnog distributera.** Kontakt s električnim vodovima može dovesti do požara i električnog udara. Oštećenje plinske cijevi može dovesti do eksplozije. Probijanje vodovodne cijevi uzrokuje materijalne štete ili može prouzročiti električni udar.
- ▶ **Električni alat držite čvrsto.** Kod stezanja i otpuštanja vijaka mogu se na kratko pojaviti veliki momenti reakcije.
- ▶ **Električni alat kod rada držite čvrsto s obje ruke i zauzmite siguran i stabilan položaj tijela.** Električni alat će se sigurno voditi s dvije ruke.
- ▶ **Osigurajte izradak.** Izradak stegnuto pomoću stezne naprave ili škripca sigurnije će se držati nego s vašom rukom.
- ▶ **Prije njegovog odlaganja pričekajte da se električni alat zaustavi do stanja mirovanja.** Električni alat se može zaglaviti, što može dovesti do gubitka kontrole nad električnim alatom.

## Opis proizvoda i radova



**Treba pročitati sve napomene o sigurnosti i upute.** Ako se ne bi poštivale napomene o sigurnosti i upute to bi moglo uzrokovati strujni udar, požar i/ili teške ozljede.

Molimo otvorite preklapnu stranicu sa prikazom uređaja i držite ovu stranicu otvorenom dok čitate upute za uporabu.

### Uporaba za određenu namjenu

Uređaj je predviđen za udarno bušenje opeke, betona i plino-betona, kao i za bušenje drva, metala, keramike i plastike. Uređaji s elektroničkom regulacijom i rotacijom desno/lijevo prikladni su za uvijanje vijaka i za rezanje navoja.

### Prikazani dijelovi uređaja

Numeriranje prikazanih dijelova odnosi se na prikaz električnog alata na stranici sa slikama.

- 1 Brzostežuća stezna glava
- 2 Prekidač za biranje brzina
- 3 Preklopka „bušenje/udarno bušenje“
- 4 Preklopka smjera rotacije
- 5 Ručka (izolirana površina zahvata)
- 6 Zaporna tipka prekidača za uključivanje/isključivanje
- 7 Kotačić za predbiranje broja okretaja
- 8 Prekidač za uključivanje/isključivanje
- 9 Tipka za deblokiranje uređaja za usisavanje prašine
- 10 Kutija za prašinu, komplet (Microfilter System)
- 11 Dodatna ručka (izolirana površina zahvata) \*
- 12 Tipka za namještanje teleskopske vodilice
- 13 Uređaj za usisavanje prašine
- 14 Teleskopska vodilica
- 15 Tipka za namještanje graničnika dubine
- 16 Prsten za hvatanje prašine za svrdlo
- 17 Graničnik dubine\*
- 18 Nastavak odvijача\*
- 19 Univerzalni držač\*
- 20 Ključ stezne glave\*
- 21 Stezna glava sa zupčastim vijencem\*

- 22 Inbus ključ\*\*
- 23 Vođeći utor uređaja za usisavanje prašine
- 24 Uložak filtera (Microfilter System)
- 25 Tipka za deblokiranje kutije za prašinu
- 26 Zaklopac kutije za prašinu
- 27 Graničnik dubine (usisavanje prašine)\*
- 28 Gumeni prsten za prsten za hvatanje prašine
- 29 Gumb za deblokiranje prstena za hvatanje prašine

\*Prikazan ili opisan pribor ne pripada standardnom opsegu isporuke. Potpuni pribor možete naći u našem programu pribora.

\*\*dostupno u trgovačkoj mreži (nije sadržano u opsegu isporuke)

### Informacije o buci i vibracijama

Emisijske vrijednosti buke utvrđene sukladno EN 60745-2-1.

Prag buke uređaja vrednovan s A iznosi obično: prag zvučnog tlaka 95 dB(A); prag učinka buke 106 dB(A). Nesigurnost K = 3 dB.

#### Nosite štittnike za sluh!

Ukupne vrijednosti vibracija  $a_h$  (vektorski zbor u tri smjera) i nesigurnost K određeni su prema EN 60745:

Bušenje metala:  $a_h = 3,0 \text{ m/s}^2$ ,  $K = 1,5 \text{ m/s}^2$ ,

Udarno bušenje betona:  $a_h = 15 \text{ m/s}^2$ ,  $K = 2,0 \text{ m/s}^2$ ,

Uvijanje vijaka:  $a_h < 2,5 \text{ m/s}^2$ ,  $K = 1,5 \text{ m/s}^2$ ,

Rezanje navoja:  $a_h < 2,5 \text{ m/s}^2$ ,  $K = 1,5 \text{ m/s}^2$ .

Prag vibracije naveden u ovim uputama izmjeren je postupkom mjerenja propisanim u EN 60745 i može se primijeniti za međusobnu usporedbu električnih alata. Prikladan je i za privremenu procjenu opterećenja od vibracija.

Navedeni prag vibracija predstavlja glavne primjene električnog alata. Ako se međutim električni alat koristi za druge primjene, s različitim priborom, radnim alatima koji odstupaju od navedenih ili se nedovoljno održavaju, prag vibracija može odstupati. Na taj se način može osjetno povećati opterećenje od vibracija tijekom čitavog vremenskog perioda rada.

Za točnu procjenu opterećenja od vibracija trebaju se uzeti u obzir i vremena u kojima je uređaj isključen, ili doduše radi ali stvarno nije u primjeni. Na taj se način može osjetno smanjiti opterećenje od vibracija tijekom čitavog vremenskog perioda rada.

Prije djelovanja vibracija utvrdite dodatne mjere sigurnosti za zaštitu korisnika, kao npr.: održavanje električnog alata i radnih alata, kao i organiziranje radnih operacija.

### Tehnički podaci

Udarna bušilica		GSB 19-2 REA
Kataloški br.		3 601 A7C 5..
Nazivna primljena snaga	W	900
Predana snaga	W	455
Broj okretaja pri praznom hodu		
- 1. brzina	min <sup>-1</sup>	0 – 1000
- 2. brzina	min <sup>-1</sup>	0 – 3000

Podaci vrijede za nazivni napon [U] od 230 V. U slučaju odstupanja napona i u izvedbama specifičnim za dotičnu zemlju, ovi podaci mogu varirati.



## Udarna bušilica

GSB 19-2 REA

Nazivni broj okretaja		
- 1. brzina	min <sup>-1</sup>	770
- 2. brzina	min <sup>-1</sup>	1990
Broj udaraca kod broja okretaja pri praznom hodu	min <sup>-1</sup>	51 000
Nazivni zakretni moment (1./2. brzina)	Nm	5,7/2,2
Predbiranje broja okretaja		●
Rotacija desno/lijevo		●
Stezna glava sa zupčastim vijencem		-
Brzostežuća stezna glava		●
Automatsko aretiranje vretena (Auto-Lock)		●
Rukavac vretena Ø	mm	43
Max. bušenje Ø (1./2. brzina)		
- Beton	mm	18/13
- Židovi	mm	20/15
- Čelik	mm	13/8
- Drvo	mm	40/25
Stezno područje stezne glave	mm	1,5 - 13
Učink usisavanja	l/min	460
Kapacitet kutije za prašinu (kod vodoravnog bušenja)		
- rupe 6 x 30 mm	kom.	130
- rupe 8 x 30 mm	kom.	75
- rupe 10 x 30 mm	kom.	45
Težina odgovara EPTA-Procedure 01/2003		
- s usisnom napravom	kg	3,2
- bez usisne naprave	kg	2,6
Klasa zaštite		□/II
Podaci vrijede za nazivni napon [U] od 230 V. U slučaju odstupanja napona i u izvedbama specifičnim za dotičnu zemlju, ovi podaci mogu varirati.		



Izjava o usklađenosti 

Izjavljujemo pod vlastitom odgovornošću da proizvod opisan pod „Tehnički podaci“ odgovara svim relevantnim odredbama smjernica 2011/65/EU, 2014/30/EU, 2006/42/EC uključujući i njihove izmjene te da je sukladan sa slijedećim normama: EN 60745-1, EN 60745-2-1.

Tehnička dokumentacija (2006/42/EC) može se dobiti kod:

Robert Bosch GmbH, PT/ETM9,  
70764 Leinfelden-Echterdingen, GERMANY

Henk Becker                      Helmut Heinzelmann  
Executive Vice President      Head of Product Certification  
Engineering                      PT/ETM9

*PPA*  
 i.v. 

Robert Bosch GmbH, Power Tools Division  
70764 Leinfelden-Echterdingen, GERMANY  
09.05.2014



## Montaža

- ▶ Prije svih radova na električnom alatu izvucite mrežni utikač iz utičnice.

## Dodatna ručka

- ▶ Vaš električni alat koristite samo s dodatnom ručkom **11**.

Dodatnu ručku **11** možete premjestiti u 12 položaja, kako biste postigli siguran radni položaj i bez zamora.

Donji zahvatni dio dodatne ručke **11** okrenite u smjeru rotacije  i pomaknite dodatnu ručku **11** toliko prema naprijed dok se ne može zakrenuti u željeni položaj. Nakon toga dodatnu ručku **11** povucite ponovno natrag i ponovno stegnite donji zahvatni dio u smjeru rotacije .

## Namještanje dubine bušenja (vidjeti sliku A)

S graničnikom dubine **17** može se utvrditi željena dubina bušenja **X**.

Okrenite donji zahvatni element dodatne ručke **11** u smjeru suprotnom od kazaljke na satu i ugradite graničnik dubine **17**. Graničnik dubine izvucite toliko da razmak između vrha svrdla i vrha graničnika dubine odgovara željenoj dubini bušenja **X**. Nakon toga ponovno stegnite donji zahvatni element dodatne ručke **11** u smjeru kazaljke na satu.

Narečkana površina na graničniku dubine **17** mora biti okrenuta prema gore.

## Zamjena alata

- ▶ **Kod zamjene alata nosite zaštitne rukavice.** Stezna glava bi se kod duljih radnih operacija mogla jače zagrijati.

### Brzostežuća stezna glava (vidjeti sliku B)

Kod nepritisnutog prekidača za uključivanje/isključivanje **8** bušno vreteno će se arretirati. To omogućava brzu, laganu i jednostavnu zamjenu radnog alata u steznoj glavi.

Otvorite brzostežuću steznu glavu **1** okretanjem u smjeru rotacije **1**, sve dok se alat ne umetne. Umetnite alat.

Rukom snažno okrenite čahuru brzostežuće stezne glave **1** u smjeru rotacije **2**, sve dok se više ne čuje preskakanje. Stezna glava će se time automatski zabraviti.

Zabrava će se ponovno osloboditi kada za uklanjanje alata čahuru okrenete u suprotnom smjeru.

### Stezna glava sa zupčastim vijencem (vidjeti sliku C)

Steznu glavu sa zupčastim vijencem **21** otvorite okretanjem, sve dok se ne može umetnuti alat. Umetnite alat.

Utaknite ključ stezne glave **20** u odgovarajuće otvore stezne glave sa zupčastim vijencem **21** i podjednako stegnite alat.

### Alati za uvijanje vijaka

Kod primjene nastavka odvijaja **18** trebate uvijek koristiti univerzalni držač nastavka **19**. Koristite samo nastavke odvijaja koji odgovaraju glavi vijaka.

Za uvijanje vijaka, preklopu „bušenje/udarno bušenje“ **3** uvijek namjestite na simbol „bušenje“.

## Zamjena stezne glave

- ▶ **Prije svih radova na električnom alatu izvucite mrežni utikač iz utičnice.**

### Demontaža stezne glave (vidjeti sliku D)

Demontirajte dodatnu ručku i prekidač za biranje brzina **2** prebacite u srednji položaj između 1. i 2. brzine.

Za arretiranje bušnog vretena uvucite čelični zatik  $\varnothing$  4 mm dužine cca. 50 mm u otvor na grlu vretena.

Prethodno stegnite inbus ključ **22** sa kratkom drškom u brzostežuću steznu glavu **1**.

Stavite električni alat na stabilnu podlogu, npr. radni stol. Čvrsto primite električni alat i otpustite brzostežuću steznu glavu **1** okretanjem inbus ključa **22** u smjeru rotacije **1**. Brzostežuća stezna glava koja čvrsto sjedi otpušta se lakšim udarcem po dugačkoj dršci inbus ključa **22**. Uklonite inbus ključ iz brzostežuće stezne glave i do kraj odvijete brzostežuću steznu glavu.

Na električnim alatima sa steznom glavom sa zupčastim vijencem, demontaža se provodi po smislu kao što je gore opisano.

Na električnim alatima sa brzostežućom steznom glavom, umjesto inbus ključa može se na steznu glavu staviti viljuškasti ključ (otvora ključa 19 mm).

### Montaža stezne glave (vidjeti sliku E)

Montaža brzostežuće stezne glave sa zupčastim vijencem provodi obrnutim redoslijedom.

- ▶ **Nakon provedene ugradnje stezne glave, ponovno izvadite zatik iz provrta.**



**Stezna glava mora se stegnuti momentom stezanja od cca. 50 – 55 Nm.**

## Usisavanje prašine/strugotina

- ▶ Prašina od materijala kao što su premazi sa sadržajem olova, neke vrste drva, mineralnih materijala i metala, može biti štetna za zdravlje. Dodirivanje ili udisanje prašine može uzrokovati alergijske reakcije i/ili oboljenja dišnih putova korisnika električnog alata ili osoba koje se nalaze u blizini.

Određena vrsta prašine, kao što je npr. prašina od hrastovine ili bukve smatra se kancerogenom, posebno u kombinaciji sa dodatnim tvarima za obradu drva (kromat, zaštitna sredstva za drvo). Materijal koji sadrži azbest smiju obrađivati samo stručne osobe.

- Po mogućnosti koristite usisavanje prašine prikladno za materijal.
- Osigurajte dobru ventilaciju radnog mjesta.
- Preporučuje se uporaba zaštitne maske sa filterom klase P2.

Pridržavajte se važećih propisa za obrađivane materijale.

- ▶ **Usisnu napravu koristite samo kod obrade betona, opeke i zidnog kamena.** Drvena ili plastična strugotina može lako dovesti do začepljenja.
- ▶ **Pažnja, opasnost od požara! Sa ugrađenom usisnom pravom ne obrađujte metalne materijale.** Zagrijana metalna strugotina može zapaliti dijelove usisne naprave.
- ▶ **Izbjegavajte nakupljanje prašine na radnom mjestu.** Prašina se može lako zapaliti.

**Napomena:** Usisavanje prašine **13** ne koristite kod uvijanja vijaka ili rezanja navoja.

Uređaj za usisavanje prašine **13** kod rada federira prema natrag, tako da se prsten za hvatanje prašine uvijek nepropusno drži na podlozi. Uređaj za usisavanje prašine se automatski uključuje i isključuje, zajedno sa električnim alatom.

Kako bi se održao optimalni rezultat usisavanja, molimo obratite pozornost na slijedeće napomene:

- Korišteni radni alat ne smije nadvisivati prsten za hvatanje prašine **16**.
- Usisna naprava mora biti priljubljena na izratku, odnosno na zidu. Na taj će se način istodobno postići bušenje pod pravim kutom.
- Kod primjene usisne naprave uvijek radite sa max. brojem okretaja.
- Nakon dosizanja željene dubine bušenja izvucite najprije svrdlo iz izbušene rupe i nakon toga isključite udarnu bušilicu.
- Redovito kontrolirajte stanje uloška filtera **24**. U slučaju oštećenja uloška filtera, istog treba odmah zamijeniti.

### Skidanje/stavljanje uređaja za usisavanje prašine (vidjeti sliku F)

Za skidanje uređaja za usisavanje prašine pritisnite tipku za deblokiranje **9** i povucite prema naprijed uređaj za usisavanje prašine.

U tom slučaju zakrenite dodatnu ručku **11** na stranu.

Za stavljanje uređaja za usisavanje prašine **13** uvucite ga sa vodećim utorom **23** u stezač na električnom alatu, sve dok čujno ne uskoči.

### Vlastito usisavanje s kutijom za prašinu (vidjeti sliku G)

Stanje ispunjenosti kutije za prašinu **10** može se lako kontrolirati kroz prozirni zaklopac **26**.

Pravovremeno praznite kutiju prašinu, jer će se inače smanjiti učinak usisavanja prašine.

Za skidanje kutije za prašinu **10** pritisnite na obje tipke za deblokiranje **25** i izvucite kutiju za prašinu prema dolje iz uređaja za usisavanje prašine **13**.

Prije otvaranja kutije za prašinu **10**, trebate s njom lakše lupiti po čvrstoj podlozi, kako bi se prašina oslobodila sa uložka filtera **24**.

Pritisnite zaklopac **26** na donjoj strani i ispraznite kutiju za prašinu.

Kontrolirajte uložak filtera **24** na oštećenja. Odmah ga zamijenite u slučaju oštećenja.

Zatvorite zaklopku **26** i kutiju za prašinu ponovno uvucite odozdo u uređaj za usisavanje prašine **13**, sve dok čujno ne uskoči.

### Zamjena uložka filtera (vidjeti sliku H)

Kako bi se održao učinak filtera, uložak filtera **24** kutije za prašinu **10** mora se zamijeniti nakon oko 15 sati rada.

Za skidanje kutije za prašinu **10** pritisnite na obje tipke za deblokiranje **25** i izvucite kutiju za prašinu prema dolje iz uređaja za usisavanje prašine **13**.

Izvadite uložak filtera **24** prema gore i ugradite novi uložak filtera.

Kutiju za prašinu uvucite ponovno odozdo u uređaj za usisavanje prašine **13**, sve dok čujno ne uskoči.

**Napomena:** Uložak filtera **24** odmah zamijenite odmah čim se ošteti (npr. rupice, oštećenje mekog brtvenog materijala).

Kod rada sa neispravnim uloškom filtera, električni alat se može oštetiti.

Isto tako zamijenite uložak filtera **24** kada je učinak usisavanja nedovoljan i kod ispražnjene kutije za prašinu **10**.

### Namještanje dubine bušenja (vidjeti sliku I)

Sa graničnikom dubine **27** može se utvrditi željena dubina bušenja **X**.

Umetnite svrdlo u steznu glavu i stegnite ga, vidjeti odjeljak „Zamjena alata“. Električni alat bez uključivanja čvrsto stavite na bušenu površinu, sve dok svrdlo ne sjedne na površinu.

Pritisnite tipku za namještanje graničnika dubine **15** i pomaknite graničnik dubine **27** toliko da razmak **X** prikazan na slici odgovara vašoj traženoj dubini bušenja.

### Prilagodba uređaja za usisavanje prašine dužini alata (vidjeti sliku J)

Za jednostavan rad sa kratkim alatima, dužina uređaja za usisavanje prašine **13** može se prilagoditi.

Pritisnite tipku **12** i teleskopsku vodilicu **14** kod pritisnute tipke toliko uvucite u uređaj za usisavanje prašine **13**, dok se prsten za hvatanje prašine ne nađe blizu vrha radnog alata.

Za ponovno izvlačenje teleskopske vodilice, ponovno pritisnite tipku **12**.

### Prsten za hvatanje prašine za svrdlo (vidjeti sliku K)

Prsten za hvatanje prašine za svrdlo **16** može se opremiti sa gumenim prstenima **28** u dvije veličine. Za bušenja do 12 mm promjera koristite gumeni prsten K1 manjeg otvora, a za veće provrte, gumeni prsten K2 većeg otvora.

Za zamjenu gumenog prstena **28** istisnite ga prema natrag iz prstena za hvatanje prašine **16**. Za ugradnju gumenog prstena, stavite ga na prsten za hvatanje prašine i čvrsto pritisnite.

Za zamjenu prstena za hvatanje prašine **16** pritisnite gumb za deblokiranje **29** i izvucite prsten za hvatanje prašine iz uređaja za usisavanje prašine.

Za ugradnju pritisnite prsten za hvatanje prašine **16** odozgo u uređaj za usisavanje prašine **13**, sve dok čujno ne uskoči.

## Rad

### Puštanje u rad

► **Pridrżavajte se mrežnog napona! Napon izvora struje mora se podudarati s podacima na tipskoj pločici električnog alata. Električni alati označeni s 230 V mogu raditi i na 220 V.**

### Namještanje smjera rotacije (vidjeti slike L – M)

► **Preklopku smjera rotacije 4 pritisnite samo u stanju mirovanja električnog alata.**

S preklopkom smjera rotacije **4** možete promijeniti smjer rotacije električnog alata. Kod pritisnutog prekidača za uključivanje/isključivanje **8** to ipak nije moguće.

**Rotacija u desno:** Za bušenje i uvijanje vijaka, preklopku smjera rotacije **4** pomaknuti na lijevu stranu prema dolje i istodobno na desnu stranu prema gore.

**Rotacija u lijevo:** Za otpuštanje, odnosno odvijanje vijaka i matica pomaknite preklopku smjera rotacije **4** na lijevu stranu prema gore i istodobno na desnu stranu prema dolje.

### Namještanje vrste rada



#### Bušenje i uvijanje vijaka

Namjestite preklopku **3** na simbol „bušenja“.



#### Udarno bušenje

Namjestite preklopku **3** na simbol „udarno bušenje“.

Prekloпка **3** zahvaća bez tragova i može se aktivirati kod uključivanja motora.

### Mehaničko biranje brzina

► **Prekidač za biranje brzina 2 možete pritisnuti na električnom alatu koji se vrti malom brzinom. Međutim, ovaj se prekidač ne smije pritisnuti u stanju mirovanja, kod punog opterećenja ili kod maksimalnog broja okretaja.**

Sa prekidačem za biranje brzina **2** možete prethodno odabrati 2 područja broja okretaja.

**Brzina I:**

Niže područje broja okretaja; za radove bušenja sa većim promjerima svrdala ili za uvijanje vijaka.

**Brzina II:**

Više područje broja okretaja; za radove bušenja sa manjim promjerima svrdala.

Ako se birač brzina **2** ne može zakrenuti do graničnika, okrenite malo pogonsko vreteno sa svrdlom.

**Uključivanje/isključivanje**

Za **puštanje u rad** električnog alata pritisnite prekidač za uključivanje/isključivanje **8** i držite ga pritisnutim.

Za **utvrđivanje** pritisnutog prekidača za uključivanje/isključivanje **8** pritisnite zapornu tipku **6**.

Za **isključivanje** električnog alata otpustite prekidač za uključivanje/isključivanje **8**, odnosno ako je utvrđen sa zapornom tipkom **6**, kratko pritisnite prekidač za uključivanje/isključivanje **8** i nakon toga otpustite.

Za štednju električne energije, električni alat uključite samo ako ćete ga koristiti.

**Spojka protiv preopterećenja**

Kako bi ste ograničili visoki momenti reakcije, električni alat je opremljen sklopom protiv preopterećenja (Anti-Rotation).

▶ **Ako bi se radni alat ukljedio ili zaglavio, prekinut će se pogon do bušnog vretena. Uvijek čvrsto držite električni alat s obje ruke, zbog sila koje kod toga nastaju, i zauzmite stabilan položaj tijela.**

▶ **Isključite električni alat i oslobodite radni alat ako je električni alat blokiran. Kod uključivanja sa blokiranim alatom za bušenje nastaju veliki momenti reakcije.**

**Namještanje broja okretaja/broja udara**

Broj okretaja/broj udara uključenog električnog alata može se postupno regulirati, ovisno od toga koliko se daleko utisne prekidač za uključivanje/isključivanje **8**.

Manjim pritiskom na prekidač za uključivanje/isključivanje **8** smanjuje se broj okretaja/broj udara. Povećanjem pritiska povećava se broj okretaja/broj udara.

**Prethodno biranje broja okretaja/broja udara**

Sa kotačićem za prethodno biranje broja okretaja **7** možete prethodno odabrati potreban broj okretaja/broj udara i tijekom rada.

Potreban broj okretaja/broj udara ovisan je od materijala i radnih uvjeta i može se odrediti praktičnim pokusom.

**Upute za rad**

▶ **Prije svih radova na električnom alatu izvucite mrežni utikač iz utičnice.**

▶ **Električni alat stavljajte na maticu/vijak samo u isključenom stanju.** Radni alati koji se okreću mogu kliznuti.

**Savjeti**

Nakon duljeg rada s manjim brojem okretaja, trebate u svrhu hlađenja ostaviti da električni alat radi oko 3 minute kod maksimalnog broja okretaja pri praznom hodu.

Za bušenje keramičkih pločica namjestite preklopku **3** na simbol „bušenje“. Nakon bušenja pločice namjestite preklopku na simbol „udarno bušenje“ i radite s udarcima.

Kod rada u betonu, kamenu i zidu koristite svrdlo s reznim pločicama od tvrdog metala.

Kod bušenja metala koristite samo besprijekorna, naoštrena HSS-svrdla (HSS=brzorezni čelik). Odgovarajuću kvalitetu jamči program Bosch pribora.

Sa uređajem za oštrenje svrdala (pribor) možete bez problema naoštriti spiralna svrdla promjera 2,5 – 10 mm.

**Održavanje i servisiranje****Održavanje i čišćenje**

▶ **Prije svih radova na električnom alatu izvucite mrežni utikač iz utičnice.**

▶ **Električni alat i otvore za hlađenje održavajte čistim kako bi se moglo dobro i sigurno raditi.**

Ako je potrebna zamjena priključnog kabela, tada je treba provesti u Bosch servisu ili u ovlaštenom servisu za Bosch električne alate, kako bi se izbjeglo ugrožavanje sigurnosti.

**Servisiranje i savjetovanje o primjeni**

Ovlašteni servis će odgovoriti na vaša pitanja o popravcima i održavanju vašeg proizvoda te o rezervnim dijelovima. Povećane crteže i informacije o rezervnim dijelovima možete naći na adresi:

[www.bosch-pt.com](http://www.bosch-pt.com)

Bosch tim za savjetovanje o primjeni rado će vam pomoći odgovorom na pitanja o našim proizvodima i priboru.

Za slučaj povratnih upita ili naručivanja rezervnih dijelova, molimo vas neizostavno navedite 10-znamenkasti kataloški broj sa tipske pločice električnog alata.

**Hrvatski**

Robert Bosch d.o.o

Kneza Branimira 22

10040 Zagreb

Tel.: (01) 2958051

Fax: (01) 2958050

**Zbrinjavanje**

Električni alat, pribor i ambalažu treba dovesti na ekološki prihvatljivu ponovnu primjenu.

Električne alate ne bacajte u kućni otpad!

**Samo za zemlje EU:**

Prema Europskim smjernicama 2012/19/EU za električne i elektroničke stare uređaje, električni alati koji više nisu uporabivi moraju se odvojeno sakupiti i dovesti na ekološki prihvatljivu ponovnu primjenu.

**Zadržavamo pravo na promjene.**

# Eesti

## Ohutusnõuded

### Üldised ohutusjuhised

#### **TÄHELEPANU**

**Kõik ohutusnõuded ja juhised tuleb läbi lugeda.** Ohutusnõuete ja juhiste eiramise tagajärjeks võib olla elektrilöök, tulekahju ja/või rasked vigastused.

**Hoidke kõik ohutusnõuded ja juhised edasiseks kasutamiseks hoolikalt alles.**

Allpool kasutatud mõiste „Elektriline tööriist“ käib võrgutoetega (toitejuhtmega) elektriliste tööriistade ja akutoetega (ilma toitejuhtmata) elektriliste tööriistade kohta.

### Ohutusnõuded tööpiirkonnas

- ▶ **Töökoht peab olema puhas ja hästi valgustatud.** Töökohtas valitsev segadus ja hämarus võib põhjustada õnnetusi.
- ▶ **Ärge kasutage elektrilist tööriista plahvatusohtlikus keskkonnas, kus leidub tuleohtlikke vedelikke, gaase või tolmu.** Elektrilistest tööriistadest lööb sademeid, mis võivad tolmu või auru süüdata.
- ▶ **Elektrilise tööriista kasutamise ajal hoidke lapsed ja teised isikud töökohast eema.** Kui Teie tähelepanu kõrvale juhitakse, võib seade Teie kontrolli alt väljuda.

### Elektriohtus

- ▶ **Elektrilise tööriista pistik peab pistikupesasse sobima.** Pistiku kallal ei tohi teha mingeid muudatusi. Ärge kasutage kaitsemaandusega elektriliste tööriistade puhul adapterpistikuid. Muutmata pistikud ja sobivad pistikupesad vähendavad elektrilöögi saamise riski.
- ▶ **Vältige kehakontakti maandatud pindadega, nagu toidur, radiaatorid, pliivid ja külmikud.** Kui Teie keha on maandatud, on elektrilöögi oht suurem.
- ▶ **Hoidke seadet vihma ja niiskuse eest.** Kui elektrilises tööriista on sattunud vett, on elektrilöögi oht suurem.
- ▶ **Ärge kasutage toitejuhet otstarvetel, milleks see ei ole ette nähtud, näiteks elektrilise tööriista kandmiseks, ülesriputamiseks või pistiku pistikupesast väljatõmbamiseks.** Hoidke toitejuhet kuumuse, õli, teravate servade ja seadme liikuvate osade eest. Kahjustatud või keeruldüüdnud toitejuhtmed suurendavad elektrilöögi ohtu.
- ▶ **Kui töötate elektrilise tööriistaga vabas õhus, kasutage ainult selliseid pikendusjuhtmeid, mida on lubatud kasutada ka välistingimustes.** Välistingimustes kasutamiseks sobiva pikendusjuhtme kasutamine vähendab elektrilöögi ohtu.
- ▶ **Kui elektrilise tööriista kasutamine niiskes keskkonnas on vältimatu, kasutage rikkevoolukaitselüliti.** Rikkevoolukaitselüliti kasutamine vähendab elektrilöögi ohtu.

### Inimeste turvalisus

- ▶ **Olge tähelepanelik, jälgige, mida Te teete, ning toimige elektrilise tööriistaga töötades kaalutletult.** Ärge kasutage elektrilist tööriista, kui olete väsinud või uimasti-

**te, alkoholi või ravimite mõju all.** Hetkeline tähelepanematus seadme kasutamisel võib põhjustada tõsiseid vigastusi.

- ▶ **Kandke isikukaitsevahendeid ja alati kaitseprille.** Isikukaitsevahendite, näiteks tolumaski, libisemiskindlate turvajalatsite, kaitsekiivri või kuulmiskaitsevahendite kandmine – sõltuvalt elektrilise tööriista tüübist ja kasutusalasalt – vähendab vigastuste ohtu.
- ▶ **Vältige seadme tahtmatut käivitamist. Enne pistiku ühendamist pistikupesasse, aku ühendamist seadme külge, seadme ülestõstmist ja kandmist veenduge, et elektriline tööriist on välja lülitatud.** Kui hoiate elektrilise tööriista kandmisel sõrme lüliti või ühendate vooluvõrku sisselülitatud seadme, võivad tagajärjeks olla õnnetused.
- ▶ **Enne elektrilise tööriista sisselülitamist eemaldage selle küljest reguleerimis- ja mutrivõtmed.** Seadme pöörleva osa küljes olev reguleerimis- või mutrivõti võib põhjustada vigastusi.
- ▶ **Vältige ebatavalist kehaasendit. Võtke stabiilne tööasend ja hoidke kogu aeg tasakaalu.** Nii saate elektrilist tööriista ootamatutes olukordades paremini kontrollida.
- ▶ **Kandke sobivat rõivastust. Ärge kandke laiu riideid ega ehteid. Hoidke juuksed, rõivad ja kindad seadme liikuvatest osadest eemal.** Lotendavad riided, ehted või pikad juuksed võivad sattuda seadme liikuvate osade vahele.
- ▶ **Kui on võimalik paigaldada tolmueemaldus- ja tolmu kogumisseadiseid, veenduge, et need on seadmega ühendatud ja et neid kasutatakse õigesti.** Tolmueemaldusseadise kasutamine vähendab tolmu põhjustatud ohte.

### Elektriliste tööriistade hoolikas käsitsemine ja kasutamine

- ▶ **Ärge koormake seadet üle. Kasutage töö tegemiseks selleks ettenähtud elektrilist tööriista.** Sobiva elektrilise tööriistaga töötate ettenähtud jõudluspiirides efektiivsemalt ja ohutumalt.
- ▶ **Ärge kasutage elektrilist tööriista, mille lüliti on rikkis.** Elektriline tööriist, mida ei ole enam võimalik lülitist sisse ja välja lülitada, on ohtlik ning tuleb parandada.
- ▶ **Tõmmake pistik pistikupesast välja ja/või eemaldage seadme aku enne seadme reguleerimist, tarkvute vahetamist ja seadme ärapanekut.** See ettevaatusabinõu väldib elektrilise tööriista soovimatut käivitamist.
- ▶ **Kasutusvälisel ajal hoidke elektrilisi tööriistu lastele kättesaamatus kohas. Ärge laske seadet kasutada isikutel, kes seadet ei tunne või pole siinoodud juhiseid lugenud.** Asjatundmatute isikute käes on elektrilised tööriistad ohtlikud.
- ▶ **Hoolitsege seadme eest korralikult. Kontrollige, kas seadme liikuvad osad töötavad veatult ega kiildu kiini. Veenduge, et seadme detailid ei ole murdunud või kahjustatud määral, mis mõjutab seadme töökindlust. Laske kahjustatud detailid enne seadme kasutamist parandada.** Paljude õnnetuste põhjuseks on halvasti hooldatud elektrilised tööriistad.

- ▶ **Hoidke lõiketarvikud teravad ja puhtad.** Hoolikalt hooldatud, teravate lõikeservadega lõiketarvikud kiilduvad harvemini kinni ja neid on lihtsam juhtida.
- ▶ **Kasutage elektrilist tööriista, lisavarustust, tarvikuid jne vastavalt siintoodud juhistele ning nii, nagu konkreetsed seadmetüübi jaoks ette nähtud. Arvestage seejuures töötajate ja teostatava töö iseloomuga.** Elektriliste tööriistade nõuetevastane kasutamine võib põhjustada ohtlikke olukordi.

### Teenindus

- ▶ **Laske elektrilist tööriista parandada ainult kvalifitseeritud spetsialistidel, kes kasutavad originaalvaruosi.** Nii tagate püsivalt seadme ohutu töö.

### Ohutusnõuded trellkruvikeerajate kasutamisel

- ▶ **Löökpuurimisel kandke kuulmiskaitsevahendeid.** Müravõib kahjustada kuulmist.
- ▶ **Kasutage seadme tarnekomplekti kuuluvaid lisakäepidemeid.** Kontrolli kaotus seadme üle võib põhjustada vigastusi.
- ▶ **Kui teete töid, mille puhul võib tarvik tabada varjatud elektrijuhtmeid või seadme enda toitejuhet, hoidke seadet ainult käepideme isoleeritud pindadest.** Kokkupuude pinge all oleva elektrijuhtmega seab pinget alla ka tööriista metallosad ja põhjustab elektrilöögi.
- ▶ **Varjatult paiknevate elektrijuhtmete, gaasi- või veetoru avastamiseks kasutage sobivaid otsimiseadmeid või pöörduge kohaliku elektri-, gaasi- või veevarustusefirma poole.** Kokkupuutel elektrijuhtmetega tekib tulekahju- ja elektrilöögihoht. Gaasitorustiku vigastamisel tekib plahvatusoht. Veetorustiku vigastamine põhjustab materiaalse kahju ja võib tekitada elektrilöögi.
- ▶ **Hoidke elektrilist tööriista kindlalt käes.** Kruvide kinni- ja lahtikeeramisel võib lühiajaliselt esineda tugevaid reaktsioonimomente.
- ▶ **Hoidke elektrilist tööriista töötades mõlema käega ja säilitage stabiilne asend.** Elektriline tööriist püsib kahe käega hoides kindlamini käes.
- ▶ **Kinnitage töödeldav toorik.** Kinnitusseadmete või kruustangidega kinnitatud toorik püsib kindlamalt kui käega hoides.
- ▶ **Enne käestpanekut oodake, kuni elektriline tööriist on seiskunud.** Kasutatav tarvik võib kinni kiiluda ja põhjustada kontrolli kaotuse seadme üle.

## Seadme ja selle funktsioonide kirjeldus



**Kõik ohutusnõuded ja juhised tuleb läbi lugeda.** Ohutusnõuete ja juhiste eiramise tagajärjeks võib olla elektrilöök, tulekahju ja/või rasked vigastused.

Avage kokkuvolditud lehekülj, millel on toodud joonised seadme kohta, ja jätkake see kasutusjuhendi lugemise ajaks lahiti.

## Nõuetekohane kasutamine

Seade on ette nähtud nähtud telliste, betooni ja kivi löökpuurimiseks ning puidu, metalli, keraamiliste ja plastmaterjalide lõigega puurimiseks. Elektrooniliselt reguleeritavad ja parema/vasaku käiguga varustatud seadmed sobivad ka kruvide keeramiseks ja keermete lõikamiseks.

## Seadme osad

Seadme osade numeratsiooni aluseks on jooniste leheküljel toodud numbrid.

- 1 Kiirkinnituspadrin
- 2 Käiguvaliku lüliti
- 3 Töörežiimi lüliti „Puurimine/Löökpuurimine“
- 4 Reverslüüti
- 5 Käepide (isoleeritud haardepind)
- 6 Lüliti (sisse/välja) lukustusnupp
- 7 Pöörete arvu reguleator
- 8 Lüliti (sisse/välja)
- 9 Tolmueemaldusseadise vabastusnupp
- 10 Tolmukott komplektina (Microfilter System)
- 11 Lisakäepide (isoleeritud haardepind)\*
- 12 Teleskoopjuhike reguleerimise nupp
- 13 Tolmueemaldusseadise
- 14 Teleskoopjuhik
- 15 Nupp sügavuspiiriku reguleerimiseks
- 16 Tolmukogumisrõngas puuridele
- 17 Sügavuspiirik\*
- 18 Kruvikeeramistarvik\*
- 19 Universaaladapter\*
- 20 Padrunvõti\*
- 21 Hammasvõõpadrun\*
- 22 Sisekuuskantvõti\*\*
- 23 Tolmueemaldusseadise juhtsoon
- 24 Filtrielement (Microfilter System)
- 25 Tolmukoti vabastusnupp
- 26 Tolmukoti klapp
- 27 Sügavuspiirik (tolmueemaldus)\*
- 28 Tolmukogumisrõnga kummitihend
- 29 Tolmukogumisrõnga vabastusnupp

\*Tarnekomplekt ei sisalda kõiki kasutusjuhendis olevatel joonistel kujutatud või kasutusjuhendis nimetatud lisatarvikuid. Lisatarvikute täieliku loetelu leiate meie lisatarvikute kataloogist.

\*\*standardne (ei sisaldu tarnekomplektis)

## Andmed müra/vibratsiooni kohta

Müratase määratud kooskõlas standardiga EN 60745-2-1.

Seadme A-karakteristikuga mõõdetud müratase on üldjuhul: helirõhu tase 95 dB(A); müra võimsuse tase 106 dB(A). Mõõtemääramatus K = 3 dB.

## Kasutage kuulmiskaitsevahendeid!

Vibratsioonitase  $a_h$  (kolme telje vektorsumma) ja mõõtemääramatus K, kindlaks tehtud kooskõlas standardiga EN 60745: Metallil puurimisel:  $a_h = 3,0 \text{ m/s}^2$ ,  $K = 1,5 \text{ m/s}^2$ , betooni löökpuurimisel:  $a_h = 15 \text{ m/s}^2$ ,  $K = 2,0 \text{ m/s}^2$ , kruvikeeramisel:  $a_h < 2,5 \text{ m/s}^2$ ,  $K = 1,5 \text{ m/s}^2$ , keermete löikamisel:  $a_h < 2,5 \text{ m/s}^2$ ,  $K = 1,5 \text{ m/s}^2$ .

Käesolevas juhendis esitatud vibratsioonitase on mõõdetud standardi EN 60745 kohase mõõtemetodi järgi ja seda saab kasutada elektriliste tööriistade omavaheliseks võrdlemiseks. See sobib ka vibratsiooni esialgseks hindamiseks.

Toodud vibratsioonitase on tüüpiline elektrilise tööriista kasutamisel ettenähtud töödeks. Kui elektrilist tööriista kasutatakse

se muudeks töödeks, kui kasutatakse teisi tarvikuid või kui tööriista hooldus pole piisav, võib vibratsioonitase olla siiski teistsugune. Sellest tingituna võib vibratsioon olla tööperioodil tervikuna tunduvalt suurem.

Vibratsiooni täpseks hindamiseks tuleb arvesse võtta ka aega, mil seade oli välja lülitatud või küll sisse lülitatud, kuid tegelikult tööle rakendamata. Sellest tingituna võib vibratsioon olla tööperioodil tervikuna tunduvalt väiksem.

Rakendage tööriista kasutaja kaitsmiseks vibratsiooni mõju eest täiendavaid kaitsemeetmeid, näiteks: hooldage tööriista ja tarvikuid piisavalt, hoidke käed soojas, tagage sujuv töökorraldus.

## Tehnilised andmed

Löökpuurtrell		GSB 19-2 REA
Tootenumbr		3 601 A7C 5..
Nimivõimsus	W	900
Väljundvõimsus	W	455
Tühikäigupöörded		
– 1. käik	$\text{min}^{-1}$	0 – 1000
– 2. käik	$\text{min}^{-1}$	0 – 3000
Nimipöörded		
– 1. käik	$\text{min}^{-1}$	770
– 2. käik	$\text{min}^{-1}$	1990
Löökide arv tühikäigul	$\text{min}^{-1}$	51000
Nimipöördemoment (1./2. käik)	Nm	5,7/2,2
Pöörete arvu reguleerimine		●
Parem/vasak käik		●
Hammasvööpadrun		–
Kiirkinntuspadrn		●
Täisautomaatne spindlilukustus (Auto-Lock)		●
Spindlikaela Ø	mm	43
puuri max Ø (1./2. käik)		
– Betoonis	mm	18/13
– Müüritises	mm	20/15
– Teras	mm	13/8
– Puit	mm	40/25
Padrunisse kinnitatava tarviku varreosa Ø	mm	1,5 – 13
Imemisvõimsus	l/min	460
Tolmukoti maht (horisontaalsel puurimisel)		
– augud 6 x 30 mm	tk	130
– augud 8 x 30 mm	tk	75
– augud 10 x 30 mm	tk	45
Kaal EPTA-Procedure 01/2003 järgi		
– koos tolmueemaldusseadisega	kg	3,2
– ilma tolmueemaldusseadiseta	kg	2,6
Kaitseaste		☐/II

Andmed kehtivad nimipingel [U] 230 V. Teistsuguste pingete ja kasutusriigis spetsiifiliste mudelite puhul võivad toodud andmed varieeruda.



## Vastavus normidele

Kinnitame ainuvastutajana, et punktis „Tehnilised andmed“ kirjeldatud toode on vastavuses direktiivides 2011/65/EL, 2014/30/EL, 2006/42/EÜ ja viidatud direktiivide muudetud redaktsioonides sätestatud asjakohaste nõuetega ning järgmist standarditega: EN 60745-1, EN 60745-2-1.

Tehniline toimik (2006/42/EÜ) saadaval:

Robert Bosch GmbH, PT/ETM9,  
70764 Leinfelden-Echterdingen, GERMANY

Henk Becker	Helmut Heinzelmann
Executive Vice President	Head of Product Certification
Engineering	PT/ETM9

*ppa.*  
 i.v. 

Robert Bosch GmbH, Power Tools Division  
70764 Leinfelden-Echterdingen, GERMANY  
09.05.2014



## Montaaž

- ▶ **Enne mistahes tööde teostamist elektrilise tööriista kallal tõmmake pistik pistikupesast välja.**

### Lisakäepide

- ▶ **Kasutage seadet alati koos lisakäepidemega 11.**

Ohutua ja mugava tööasendi tagamiseks saab lisakäepidet 11 seada 12 eri asendisse.

Keerake käepideme 11 alumist osa pöörlemisruunas  ja lükake käepidet 11 nii palju ette, et saate seda keerata sobivasse asendisse. Seejärel tõmmake lisakäepide 11 uuesti taha ja keerake alumine osa pöörlemisruunas  kinni.

### Puurimissügavuse reguleerimine (vt joonist A)

Sügavuspiirikuga 17 saab kindlaks määrata soovitud puurimissügavuse X.

Keerake lisakäepideme 11 alumist osa vastupäeva ja paigaldage sügavuspiirik 17.

Tõmmake sügavuspiirik nii kaugele välja, et puuri otsa ja sügavuspiiriku otsa vaheline vahemaa vastaks soovitud puurimissügavusele X.

Keerake lisakäepideme 11 alumine osa päripäeva kinni.


Sügavuspiiriku 17 rihveldatud osa peab jääma ülespoole.


### Tarviku vahetus

- ▶ **Tarviku vahetamisel kandke kaitsekindaid.** Padrun võib pikemal töötamisel tugevasti kuumeneda.

### Kiirkinnituspadrun (vt joonist B)

Kui lüliti (sisse/välja) 8 ei ole alla vajutatud, siis seadme spindlil lukustub. See võimaldab tarvikut padrunis kiiresti, mugavalt ja lihtsalt vahetada.

Avage kiirkinnituspadrun 1, keerates seda pöörlemisruunas  seni, kuni tarvikut on võimalik sisse asetada. Paigaldage tarviku.

Keerake kiirkinnituspadruni 1 hüls käega pöörlemisruunas  tugevasti kinni, kuni fikseeruvat heli ei ole enam kuulda. Padrun lukustub sellega automaatselt.

Lukustus vabaneb, kui keerate tarviku eemaldamiseks hülsi vastassuunas.

### Hammasvööpadrun (vt joonist C)

Tarviku paigaldamiseks keerake hammasvööpadrun 21 lahti. Paigaldage tarvik.

Asetage padrunvöti 20 hammasvööpadruni 21 vastavatesse avadesse ja pingutage tarviku ühtlaselt kinni.

### Kruvikeeramistarvikud

Kruvimikeeramistarvikute 18 kasutamisel tuleks alati kasutada universaaladapterit 19. Kasutage ainult kruvi peaga sobivad kruvikeeramistarvikud.

Kruvide keeramiseks seadke töörežiimi lüliti 3 alati sümbolile „Puurimine“.

### Padruni vahetus


- ▶ **Enne mistahes tööde teostamist elektrilise tööriista kallal tõmmake pistik pistikupesast välja.**

### Padruni mahavõtmine (vt joonist D)

Võtke lisakäepide maha ja seadke käiguvaliku lüliti 2 1. ja 2. käigu vahelisse keskasendisse.

Puurispindli lukustamiseks torgake umbes 50 mm pikkune terasvarras Ø 4 mm spindlikaela avasse.

Kinnitage sisekuuskantvõtme 22 lühike vars kiirkinnituspadrunisse 1.

Asetage seade stabiilsele alusele, nt tööpingile. Hoidke seadet paigal ja vabastage kiirkinnituspadrun 1, keerates sisekuuskantvõti 22 pöörlemisruunas . Kõvasti kinnioleva kiirkinnituspadruni saab vabastada, kui anda kerge löök sisekuuskantvõtme 22 pikemale varrele. Eemaldage sisekuuskantvõti kiirkinnituspadrunist ja kruvige kiirkinnituspadrun täiesti maha.

Hammasvööpadruniga seadmete puhul toimub mahavõtmine analoogiliselt eeltoodud juhistelet.

Kiirkinnituspadruniga elektriliste tööriistade puhul võib sisekuuskantvõtme asemel asetada padrunile lehtvõtme (ava laius 19 mm).

### Kiirkinnituspadruni paigaldamine (vt joonist E)

Kiirkinnitus-/hammasvööpadruni paigaldus toimub vastupidises järjekorras.

- ▶ **Pärast montaaži lõppu eemaldage terasvarras spindlikaela avast.**



**Padrun tuleb pingutada pingutusmomendiga ca 50 – 55 Nm.**

### Tolmu/saepuru äratõmme

- ▶ Plüüsisaldusega värvide, teatud puiduliikide, mineraalide ja metalli tolm võib kahjustada tervist. Tolmuga kokkupuude ja tolmu sissehingamine võib põhjustada seadme kasutaja või läheduses viibival inimestel allergilisi reaktsioone ja/või hingamisteede haigusi.



Teatud tolm, näiteks tamme- ja pöögitolm, on vähkitekitava toimega, iseäranis kombinatsioonis puidutöötlemisel kasutatavate lisaainetega (kromaadid, puidukaitsevahendid). Asbesti sisaldavat materjali tohivad töödelda üksnes vastava ala asjatundjad.

- Kasutage konkreetse materjali eemaldamiseks sobivat tolmuimejat.
- Tagage töökohas hea ventilatsioon.
- Soovitav on kasutada hingamisteede kaitsemaski filtriga P2.

Pidage kinni töödeldavate materjalide suhtes Teie riigis kehtivatest eeskirjadest.

► **Tolmueemaldusseadist kasutage üksnes betooni, tellise ja müüritise töötlemisel.** Puidu- või plastmaterjalide tükid võivad kergesti ummistusi tekitada.

► **Ettevaatust – tulekahju oht! Kui seadmega on ühendatud tolmueemaldusseadis, on metallide töötlemine keelatud.** Kuuma metallipuru tõttu võivad tolmueemaldusseadise osad süttida.

► **Vältige tolmukogunemist töökohta.** Tolm võib kergesti süttida.

**Märkus:** Ärge kasutage tolmueemaldusseadist **13** kruvide keeramisel ega keermete lõikamisel.

Tolmueemaldusseadis **13** vetrub töötamisel tagasi, nii et tolmutolmukogumisrõngas jääb alati tihedalt pinna vastu. Tolmueemaldusseadis lülitub sisse üheaegselt elektrilise tööriistaga.

Tõhusa äratõmbe tagamiseks pidage kinni järgmistest juhistest:

- Kasutatav tarvik ei tohi ulatuda üle tolmutolmukogumisrõnga **16**.
- Veenduge, et tolmueemaldusseadis on tihedalt vastu töödeldavat detaili ja/või seinat. See kergendab ühtlasi täisnurga all puurimist.
- Tolmueemaldusseadist kasutades töötage alati maksimaalpäõretel.
- Pärast soovitud puurimissügavuse saavutamist tõmmake kõigepealt puur puuritava avast välja ja seejärel lülitage välja löökpuurtrell.
- Kontrollige regulaarselt filtri seisundit **24**. Kui filter on kahjustatud, vahetage see kohe välja.

### Tolmueemaldusseadise mahavõtmine/paigaldamine (vt joonist F)

Tolmueemaldusseadise mahavõtmiseks vajutage vabastusnupule **9** ja tõmmake tolmueemaldusseadis suunaga ette maha.

Selleks keerake vajaduse korral lisakäepide **11** kõrvale.

Tolmueemaldusseadise **13** paigaldamiseks lükake seda juhtsoontega **23** elektrilise tööriista kinnitusse seni, kuni see kuuldavalt kohale fikseerub.

### Integreeritud tolmueemaldus tolmutukoti abil (vt joonist G)

Tolmutukoti **10** täituvuse astet saab läbipaistva klapi **26** kaudu kergesti kontrollida.

Tühjendage tolmutukotti õigeaegselt, sest vastasel korral väheneb imemisvõimsus.

Tolmutukoti **10** eemaldamiseks vajutage mõlemale vabastusnupule **25** ja tõmmake tolmutukott suunaga alla tolmueemaldusseadise **13** välja.

Enne tolmutukoti **10** avamist tuleks seda vastu stabiilset pinda kergelt kloppida, et eemaldada tolmu filtrielemendi **24** küljest.

Vajutage alumisel küljel olev klapp **26** lahti ja tühjendage tolmutukott.

Kontrollige filtrielementi **24** kahjustuste suhtes. Kahjustuste korral vahetage see kohe välja.

Sulgege klapp **26** ja lükake tolmutukott uuesti alt tolmueemaldusseadisesse **13**, nii et see fikseerub kuuldavalt kohale.

### Filtrielemendi vahetamine (vt joonist H)

Filtri võimsuse säilitamiseks tuleb filtrielementi **24** tolmutukotis **10** ca 15 töötundi tagant vahetada.

Tolmutukoti **10** eemaldamiseks vajutage mõlemale vabastusnupule **25** ja tõmmake tolmutukott suunaga alla tolmueemaldusseadise **13** välja.

Võtke filtrielement **24** suunaga üles maha ja paigaldage uus filtrielement.

Lükake tolmutukott uuesti alt tolmueemaldusseadisesse **13**, kuni see kuuldavalt kohale fikseerub.

**Märkus:** Kui filtrielement **24** on kahjustatud (nt augud, pehme tihendimaterjali kahjustused), vahetage see kohe välja. Defektse filtrielemendiga töötamine võib elektrilist tööriista kahjustada.

Vahetage filtrielement **24** välja ka siis, kui imemisvõimsus on ka tühja tolmutukoti **10** puhul ebapiisav.

### Puurimissügavuse reguleerimine (vt joonist I)

Sügavuspiirikuga **27** saab välja reguleerida soovitud puurimissügavust **X**.

Asetage puur padrunise ja pingutage kinni, vt punkti „Tarviku vahetus“. Asetage veel sisselülitamata seade puuritavale pinnale nii, et puur pinda puudutab.

Vajutage sügavuspiiriku reguleerimise nupule **15** ja nihutage sügavuspiirikut **27** nii, et joonisel kujutatud vahemaa **X** vastab soovitud puurimissügavusele.

### Tolmueemaldusseadise kohandamine vastavalt tarviku pikkusele (vt joonist J)

Mugavaks töötamiseks lühikeste tarvikutega saab tolmueemaldusseadise **13** pikkust kohandada.

Vajutage nupule **12**, hoidke seda all ja lükake teleskoopjuhk **14** tolmueemaldusseadisesse **13** nii sügavale, et tolmutolmukogumisrõngas on kasutatava tarviku otsa lähedal.

Selleks et teleskoopjuhikut uuesti välja tuua, vajutage nupule **12** veelkord.

### Tolmutolmukogumisrõngas puuridele (vt joonist K)

Puuri tolmutolmukogumisrõngale **16** saab paigaldada kahes suuruses kummitihendeid **28**. Kuni 12 mm läbimõõduga aukude jaoks kasutage väiksema avaga kummitihendit K1, suuremate aukude jaoks suurema avaga kummitihendit K2.

Kummitihendi **28** vahetamiseks vajutage see suunaga taha tolmutolmukogumisrõngast **16** välja. Kummitihendi paigaldamiseks asetage see tolmutolmukogumisrõngale ja suruge kohale.

Tolmutolmukogumisrõnga **16** vahetamiseks vajutage vabastusnupule **29** ja tõmmake tolmutolmukogumisrõngas tolmueemaldusseadise **13** välja.

Paigaldamiseks lükake tolmukogumisrõngas **16** ülalt tolmueemaldusseadisesse **13**, nii et see kuuldavalt kohale fikseerub.

## Kasutus

### Seadme kasutuselevõtt

- ▶ **Pöörake tähelepanu võrgupingele! Võrgupinge peab ühtima tööriista andmesildil märgitud pingega. Andmesildil toodud 230 V seadmeid võib kasutada ka 220 V võrgupinge korral.**

### Pöörlemissuuna ümberlülitamine (vt jooniseid L – M)

- ▶ **Reverslülitit 4 käsitsege ainult siis, kui seadme spindel ei pöörle.**

Reverslülitiga **4** saate muuta seadme pöörlemissuunda. Kui lüliti (sisse/välja) **8** on alla vajutatud, siis ei ole pöörlemissuuna muutmine võimalik.

**Parem käik:** Puurimiseks ja kruvide sissekeeramiseks lükake reverslülitit **4** vasakul pool alla ja samal ajal paremal pool üles.

**Vasak käik:** Kruvide ja mutrite lahti- ja väljakeeramiseks lükake reverslülitit **4** vasakul pool üles ja samaaegselt paremal pool alla.

### Töörežiimi valik



#### Puurimine ja kruvide keeramine

Seadke töörežiimi lüliti **3** sümbolile „Puurimine“.



#### Löökpuurimine

Seadke töörežiimi lüliti **3** sümbolile „Löökpuurimine“.

Töörežiimi lüliti **3** fikseerub tuntuvalt kohale ja seda saab käsitseada ka töötava mootori puhul.

### Mehaaniline käiguvalik

- ▶ **Käiguvaliku lülilit 2 võib käsitseda aeglaselt töötava elektrilise tööriista puhul. Seda ei tohiks aga teha siis, kui seadme spindel seisab, kui seade töötab täiskoorusel või täispöoretel.**

Käiguvaliku lülilitiga **2** saab valida 2 pöörete vahemikku.

#### 1. käik:

Madalad pöörded; töötamiseks suure läbimõduga puuridega või kruvide keeramiseks.

#### 2. käik:

Kõrged pöörded, töötamiseks väikese läbimõduga puuridega.

Kui käiguvaliku lülilit **2** ei saa lõpuni pöörata, keerake spindlit koos puuriga veidi.

### Sisse/väljalülitus

Seadme **kasutuselevõtuks** vajutage lüliti (sisse/välja) **8** alla ja hoidke seda all.

Selleks, et **lukustada** allavajutatud lülilit (sisse/välja) **8**, vajutage lukustusnupule **6**.

Selleks, et seadet **välja lülitada**, vabastage lüliti (sisse/välja) **8** või juhul, kui see on lukustusnupuga **6** lukustatud, vajutage korraks lülile (sisse/välja) **8** ja vabastage see siis.

Energia säästmiseks lülitage elektriline tööriist sisse vaid siis, kui seda kasutate.

### Ülekoormuskaitse

Suurte reaktsioonimomentide piiramiseks on seade varustatud ülekoormuskaitsega (Anti-Rotation = piirab pöörlemist).

- ▶ **Puurimistarviku kinnikiildumisel või haakumisel seadme spindel seiskub. Sellega kaasnevate jõudude tasakaalustamiseks tuleb seadet hoida alati kahe käega ja võtta stabiilne töösand.**
- ▶ **Seadke kinnikiildumise korral lülitage seade välja ja eemaldage tarvik. Kinnikiildunud tarvikuga seadme sisselülitamisel tekivad suured reaktsioonimomendid.**

### Pöörete arvu/löökide arvu reguleerimine

Sisselülitatud seadme pöörete/löökide arvu saab sujuvalt reguleerida vastavalt sellele, kui palju lülilit (sisse/välja) **8** sisse vajutada.

Kerge surve lülile (sisse/välja) **8** annab madala pöörete arvu/löökide arvu. Surve suurendamine suurendab ka pöörete arvu/löökide arvu.

### Pöörete arvu/löökide arvu eelvalik

Pöörete arvu regulaatorist **7** saate pöörete arvu reguleerida ka siis, kui seade töötab.

Vajalik pöörete arv/löökide arv sõltub materjalist ja töötingimustest ning see tuleb kindlaks teha praktilise katse käigus.

### Tööjuhised

- ▶ **Enne mistahes tööde teostamist elektrilise tööriista kallal tõmmake pistik pistikupesast välja.**
- ▶ **Mutrite/kruvide asetamisel peab seade olema välja lülitatud.** Pöörlevad tarvikud võivad kohalt libiseda.

### Soovitused

Pärast pikemaajalist tööd madalatel pööretel tuleks seadmel jahtumiseks lasta koormuseta töötada umbes 3 minutit maksimaalpöoretel.

Keraamiliste plaatide puurimiseks seadke töörežiimi lüliti **3** sümbolile „Puurimine“. Pärast plaadi läbipuurimist seadke töörežiimi lüliti sümbolile „Löökpuurimine“ ja tööage lõõgiga. Betooni, kivi ja müüritise töötlemisel kasutage kõvasulampuure.

Metalli puurimiseks kasutage üksnes laitmatus korras olevaid, hästi teritatud HSS-puure (HSS = kiirlõiketeras). Vastava kvaliteediga puurid leiate Boschi lisatarvikute valikust.

Puureritussaadmega (lisatarvik) saab spiraalpuure läbimõduga 2,5 – 10 mm kergesti teritada.

## Hooldus ja teenindus

### Hooldus ja puhastus

- ▶ **Enne mistahes tööde teostamist elektrilise tööriista kallal tõmmake pistik pistikupesast välja.**

## ► Seadme laitmatu ja ohutu tõo tagamiseks hoidke seade ja selle ventilatsioonivad puhtad.

Tõoohutuse tagamiseks tuleb toitejuhe lasta vajaduse korral vahetada Boschi elektriliste tõõriistade volitatud parandus-tõõkojas.

## Klienditeenindus ja müügijärgne nõustamine

Klienditeeninduses vastatakse toote paranduse ja hoolduse ning varuosade kohta esitatud küsimustele. Joonised ja teabe varuosade kohta leiata ka veebisaidilt:

**www.bosch-pt.com**

Boschi nõustajad osutavad Teile toodete ja tarvikute küsimustes meeleldi abi.

Järelärimiste esitamisel ja tagavaraosade tellimisel näidata kindlasti ära seadme andmesildil olev 10-kohaline tootenumber.

## Eesti Vabariik

Mercantile Group AS

Boschi elektriliste käsitõõriistade remont ja hooldus

Pärnu mnt. 549

76401 Saue vald, Laagri

Tel.: 6549 568

Faks: 679 1129

## Kasutuskõlbmatuks muutunud seadmete käitlus

Elektriseadmed, lisatarvikud ja pakendid tuleks keskkonnasäastlikult ringlusse võtta.

Ärge visake kasutusressursi ammendanud elektrilisi tõõriistu olmejäätmete hulka!

## Üksnes EL liikmesriikidele:



Vastavalt Euroopa Parlamendi ja nõukogu direktiivile 2012/19/EL elektri- ja elektroonikaseadmete jäätmete kohta ning direktiivi kohaldamisele liikmesriikides tuleb kasutuskõlbmatuks muutunud elektrilised tõõriistad eraldi kokku koguda ja keskkonnasäastlikult korduskasutada või ringlusse võtta.

Tõotja jätab endale õiguse muudatuste tegemiseks.

# Latviešu

## Drošības noteikumi

### Vispärējie drošības noteikumi darbam ar elektroinstrumentiem

**⚠ BRĪDINĀJUMS** Uzmanīgi izlasiet visus drošības noteikumus. Šeit sniegto drošības noteikumu un norādījumu neievērošana var izraisīt aizdegšanos un būt par cēloni elektriskajam triecienam vai nopietnam savainojumam.

Pēc izlasīšanas uzglabājiet šos noteikumus turpmākai izmantošanai.

Turpmākā izklāstāt lietotais apzīmējums „elektroinstrumentu“ attiecas gan uz tikla elektroinstrumentiem (ar elektrokabeļi), gan āri uz akumulatora elektroinstrumentiem (bez elektrokabeļā).

## Drošība darba vietā

► **Sekojiet, lai darba vieta būtu tīra un sakārtota.** Nekārtīgā darba vietā un slīktā apgaismojumā var viegli notikt nelaimes gadījums.

► **Nelietojiet elektroinstrumentu eksplozīvu vai ugunsdrošu vielu tuvumā un vietās ar paaugstinātu gāzes vai putekļu saturu gaisā.** Darba laikā elektroinstruments nedaudz dzirksteljo, un tas var izsaukt viegli degošu putekļu vai tvaiku aizdegšanos.

► **Lietojot elektroinstrumentu, neļaujiet nepiederošām personām un jo īpaši bērniem tuvoties darba vietai.** Citā personu klātūbnē var novērst uzmanību, kā rezultātā jūs varat zaudēt kontroli pār elektroinstrumentu.

## Elektrodrošība

► **Elektroinstrumenta kontaktākšai jābūt piemērotai elektrotīkla kontaktligzādi. Kontaktākšas konstrukciju nedrīkst nekādā veidā mainīt. Nelietojiet kontaktākšas salāgotajās, ja elektroinstruments caur kabeļi tiek savienots ar aizsargzemējuma kēdi. Neizmainītas konstrukcijās kontaktākšas, kas piemērota kontaktligzādi, ļauj samazināt elektriskā trieciēna saņemšanas risku.**

► **Darba laikā nepieskarīeties sazemētiem priekšmetētiem, piemēram, caurulēm, radiatoriem, plītīm vai ledusskapjiem.** Pieskaroties sazemētām virsmām, pieaug risks saņemt elektrisko triecienu.

► **Nelietojiet elektroinstrumentu lietus laikā, neturiet to mitrumā.** Mitrumam iekļūstot elektroinstrumentā, pieaug risks saņemt elektrisko triecienu.

► **Nenesiet un nepiekarīet elektroinstrumentu aiz elektrokabeļā.** Neraujiet aiz kabeļā, ja vēlaties atvienot instrumentu no elektrotīkla kontaktligzādas. Sargājiet elektrokabeļi no karstuma, eļļas, asām šķautnēm un elektroinstrumenta kustīgajām daļām. Bojāts vai samēzglojjēs elektrokabeļs var būt par cēloni elektriskajam triecienam.

► **Darbinot elektroinstrumentu ārpus telpām, izmantojiet tā pievienošanai vienīgi tādus pagarinātājkabeļus, kuru lietošana ārpus telpām ir atļauta.** Lietojot elektrokabeļi, kas piemērots darbam ārpus telpām, samazinās risks saņemt elektrisko triecienu.

► **Ja elektroinstrumentu tomēr nepieciešams lietot vietās ar paaugstinātu mitrumu, izmantojiet tā pievienošanai noplūdes strāvas aizsargreļu.** Lietojot noplūdes strāvas aizsargreļu, samazinās risks saņemt elektrisko triecienu.

## Personiskā drošība

► **Darba laikā saglabājiet paškontroli un rīkojēties saskanā ar veselo saprātu. Pārtraucīet darbu, ja jūtāties noguris vai atrodāties alkohola, narkotiku vai medikamentu izraisītā reibumā. Strādājot ar elektroinstrumentu, pat viens neuzmanībs mirklis var būt par cēloni nopietnam savainojumam.**

- ▶ **Izmantojiet individuālos darba aizsardzības līdzekļus. Darba laikā nēsājiet aizsargbrilles.** Individuālo darba aizsardzības līdzekļu (putekļu maskas, neslidošu apavu un aizsargķiveres vai ausu aizsargu) pielietošana atbilstoši elektroinstrumenta tipam un veicamā darba raksturam ļauj izvairīties no savainojumiem.
- ▶ **Nepieļaujiet elektroinstrumenta patvaļīgu ieslēgšanos. Pirms elektroinstrumenta pievienošanas elektrotīklam, akumulatora ievietošanas vai izņemšanas, kā arī pirms elektroinstrumenta pārnesšanas pārliecinieties, ka tas ir izslēgts.** Pārnesot elektroinstrumentu, ja pirksts atrodas uz ieslēdzēja, kā arī pievienojot to elektrobarošanas avotam laikā, kad elektroinstrumenti ir ieslēgts, var viegli notikt nelaimes gadījums.
- ▶ **Pirms elektroinstrumenta ieslēgšanas neaizmirstiet izņemt no tā regulējošos instrumentus vai atslēgas.** Regulējošais instruments vai atslēga, kas ieslēgšanas brīdī atrodas elektroinstrumenta kustīgajās daļās, var radīt savainojumu.
- ▶ **Darba laikā izvairieties ieņemt neērtu vai nedabisku ķermeņa stāvokli. Vienmēr ieturiet stingru stāju un centieties saglabāt līdzsvaru.** Tas atvieglo elektroinstrumenta vadību neparedzētās situācijās.
- ▶ **Izvēlieties darbam piemērotu apģērbu. Darba laikā nenēsājiet brīvi plandošas drēbes un rotaslietas. Netuviniet matus, apģērbu un aizsargcimdus elektroinstrumenta kustīgajām daļām.** Elektroinstrumenta kustīgajās daļās var iekļerties vaļiņas drēbes, rotaslietas un gari mati.
- ▶ **Ja elektroinstrumenta konstrukcija ļauj tam pievienot ārējo putekļu uzsūkšanas vai savākšanas/uzkrāšanas ierīci, sekojiet, lai tā būtu pievienota un pareizi darbotos.** Pielietojot putekļu uzsūkšanu vai savākšanu/uzkrāšanu, samazinās to kaitīgā ietekme uz strādājošās personas veselību.

#### Saudzējoša apiešanās un darbs ar elektroinstrumentiem

- ▶ **Nepārslogojiet elektroinstrumentu. Katram darbam izvēlieties piemērotu elektroinstrumentu.** Elektroinstrumenti darbojas labāk un drošāk pie nominālās slodzes.
- ▶ **Nelietojiet elektroinstrumentu, ja ir bojāts tā ieslēdzējs.** Elektroinstrumenti, ko nevar ieslēgt un izslēgt, ir bīstams lietošanai un to nepieciešams remontēt.
- ▶ **Pirms elektroinstrumenta apkopes, regulēšanas vai darbinstrumenta nomainīšanas atvienojiet tā kontaktakšu no barojošā elektrotīkla vai izņemiet no tā akumulatoru.** Šādi iespējams novērst elektroinstrumenta nejaušu ieslēgšanos.
- ▶ **Ja elektroinstrumenti netiek lietoti, uzglabājiet to piemērotā vietā, kur elektroinstrumenti nav sasniedzami bērniem un personām, kuras neprot ar to rīkoties vai nav iepazīnušas ar šiem noteikumiem.** Ja elektroinstrumentu lieto nekompetentas personas, tas var apdraudēt cilvēku veselību.
- ▶ **Rūpīgi veiciet elektroinstrumenta apkalpošanu. Pārbaudiet, vai kustīgās daļās darbojas bez traucējumiem un nav iespīestas, vai kāda no daļām nav salauzta vai bojāta, vai katra no tām pareizi funkcionē un pilda tai paredzēto uzdevumu. Nodrošiniet, lai bojātās daļas tik-**

**tu savlaicīgi nomainītas vai remontētas pilnvarotā remonta darbnīcā.** Daudzi nelaimes gadījumi notiek tāpēc, ka elektroinstrumenti pirms lietošanas nav pienācīgi apkalpoti.

- ▶ **Savlaicīgi notīriet un uzasiniet griezošos darbinstrumentus.** Rūpīgi kopti elektroinstrumenti, kas apgādāti ar asiem griezējinstrumentiem, ļauj strādāt daudz ražīgāk un ir vieglāk vadāmi.
- ▶ **Lietojiet vienīgi tādus elektroinstrumentus, papildpiederumus, darbinstrumentus utt., kas atbilst šeit sniegtajiem norādījumiem, ņemot vērā arī konkrētos darba apstākļus un pielietojuma īpatnības.** Elektroinstrumentu lietošana citiem mērķiem, nekā tiem, kuriem to ir paredzējusi ražotājfirma, ir bīstama un var novest pie neparedzamām sekām.

#### Apkalpošana

- ▶ **Nodrošiniet, lai elektroinstrumenta remontu veiktu kvalificēts personāls, nomainījot izmantojot oriģinālās rezerves daļas un piederumus.** Tikai tā iespējams panākt un saglabāt vajadzīgo darba drošības līmeni.

#### Drošības noteikumi urbjmašīnām

- ▶ **Veicot triecienurbšanu, nēsājiet ausu aizsargus.** Trokšņa iedarbība var izraisīt dzirdes traucējumus.
- ▶ **Lietojiet papildrokturus, ja tie ir piegādāti kopā ar elektroinstrumentu.** Kontroles zaudēšana var kļūt par cēloni savainojumiem.
- ▶ **Veicot darbu, kura laikā darbinstruments var skart slēptus elektriskos vadus vai pašā instrumenta elektrokabeli, turiet elektroinstrumentu tikai aiz izolētajām noturvīsmām.** Darbinstrumentam skarot spriegumnesošus vadus, spriegums nonāk arī uz elektroinstrumenta metāla daļām, kā rezultātā lietotājs var saņemt elektrisko triecienu.
- ▶ **Lietojot piemērotu metālmeklētāju, pārbaudiet, vai apstrādes vietu nešķērso slēptas komunālapgādes līnijas, vai arī griezieties pēc konsultācijas vietējā komunālās saimniecības iestādē.** Darbinstrumenta saskaršanās ar elektropārvades līniju var izraisīt aizdegšanos vai būt par cēloni elektriskajam triecienam. Bojājums gāzes pārvades līnijā var izraisīt sprādzienu. Darbinstrumentam skarot ūdensvada cauruli, var tikt bojātas materiālās vērtības, kā arī strādājošā persona var saņemt elektrisko triecienu.
- ▶ **Darba laikā stingri turiet instrumentu.** Skrūvju pieskrūvēšanas vai atskrūvēšanas laikā uz rokām var īslaicīgi iedarboties ievērojams reaktīvais moments.
- ▶ **Darba laikā stingri turiet elektroinstrumentu ar abām rokām un centieties ieturēt drošu stāju.** Elektroinstrumentu ir drošāk vadīt ar abām rokām.
- ▶ **Nostipriniet apstrādājamo priekšmetu.** Iestiprinot apstrādājamo priekšmetu skrūvspilēs vai citā stiprinājuma ierīcē, strādāt ir drošāk, nekā tad, ja tas tiek turēts ar rokām.
- ▶ **Pirms elektroinstrumenta novietošanas nogaidiet, līdz tas pilnīgi apstājas.** Kustībā esošs darbinstruments var iestrēgt, izsaucot kontroles zaudēšanu pār elektroinstrumentu.

## Izstrādājuma un tā darbības apraksts



**Uzmanīgi izlasiet visus drošības noteikumus.** Šeit sniegto drošības noteikumu un norādījumu neievērošana var izraisīt aizdegšanos un būt par cēloni elektriskajam triecienam vai nopietnam savainojumam.

Lūdzam atvērt atlokāmo lappusi ar elektroinstrumenta atslēgu un turēt to atvērtu visu laiku, kamēr tiek lasīta lietošanas pamācība.

### Pielietojums

Instruments ir paredzēts triecienuurbšanai ķieģeļos, betonā un akmēnī, kā arī urbšanai bez triecienu koka, metālā, keramikas materiālos un plastmasā. Instrumenti ar elektronisko gaitas regulēšanu un griešanās virziena pārslēgšanu ir piemēroti arī skrūvēšanai un vītņu griešanai.

### Attēlotās sastāvdaļas

Attēloto sastāvdaļu numerācija atbilst numuriem elektroinstrumenta attēlā, kas sniegts ilustratīvajā lappusē.

- 1 Bezatslēgas urbpatrona
- 2 Pārnesumu pārslēdzējs
- 3 Pārslēdzējs „Urbšana/Triecienuurbšana”
- 4 Griešanās virziena pārslēdzējs
- 5 Rokturis (ar izolētu noturvirsmu)
- 6 Taustiņš ieslēdzēja fiksēšanai
- 7 Pirkstrāts griešanās ātruma priekšiestādīšanai
- 8 Ieslēdzējs
- 9 Taustiņš putekļu uzsūkšanas ierīces defiksēšanai
- 10 Putekļu konteiners salikumā (Microfilter System)
- 11 Papildrokturis (ar izolētu noturvirsnu)\*
- 12 Taustiņš teleskopiskās vadotnes defiksēšanai
- 13 Putekļu uzsūkšanas ierīce
- 14 Teleskopiskā vadotne
- 15 Taustiņš dziļuma ierobežotāja atbrīvošanai
- 16 Putekļu savākšanas aptvergredzens urbjiem
- 17 Urbšanas dziļuma ierobežotājs\*
- 18 Skrūvgrieža uzgalis\*
- 19 Universālais turētājs\*
- 20 Urbpatronas atslēga\*
- 21 Zobaploces urbpatrona\*
- 22 Sešstūra stienātslēga\*\*
- 23 Putekļu uzsūkšanas ierīces vadotnes gropes
- 24 Filtrējošais elements (Microfilter System)
- 25 Taustiņš putekļu konteina defiksēšanai
- 26 Putekļu konteina vāciņš

27 Urbšanas dziļuma ierobežotājs (putekļu putekļu uzsūkšanas ierīcei)\*

28 Gumijas gredzens putekļu savākšanas aptvergredzenam

29 Poga putekļu savākšanas aptvergredzena defiksēšanai  
\*Šeit attēlotie vai aprakstītie piederumi neietilpst standarta piegādes komplektā. Pilns pārskats par izstrādājuma piederumiem ir sniegts mūsu piederumu katalogā.

\*\*var iegādāties tirdzniecības vietās (neietilpst piegādes komplektā)

### Informācija par troksni un vibrāciju

Troksņa parametru vērtības ir noteiktas atbilstoši EN 60745-2-1.

Elektroinstrumenta radītā pēc raksturlienes A izsvērtā troksņa parametru tipiskās vērtības ir šādas: troksņa spiediena līmenis 95 dB(A); troksņa jaudas līmenis 106 dB(A). Izkliede  $K = 3$  dB.

#### Nēsājiet ausu aizsargus!

Kopējā vibrācijas paātrinājuma vērtība  $a_h$  (vektoru summa trijos virzienos) un izkliede  $K$  ir noteikta atbilstoši standartam EN 60745.

Urbšana metālā:  $a_h = 3,0 \text{ m/s}^2$ ,  $K = 1,5 \text{ m/s}^2$ ;  
triecienuurbšana betonā:  $a_h = 15 \text{ m/s}^2$ ,  $K = 2,0 \text{ m/s}^2$ ;  
skrūvēšana:  $a_h < 2,5 \text{ m/s}^2$ ,  $K = 1,5 \text{ m/s}^2$ ;  
vītņu griešana:  $a_h < 2,5 \text{ m/s}^2$ ,  $K = 1,5 \text{ m/s}^2$ .

Šajā pamācībā norādītais vibrācijas līmenis ir izmērīts atbilstoši standartam EN 60745 noteiktajai procedūrai un var tikt lietots elektroinstrumentu savstarpējai salīdzināšanai. To var izmantot arī vibrācijas radītās papildu slodzes iepriekšējai novērtēšanai.

Šeit norādītais vibrācijas līmenis ir attiecināms uz elektroinstrumenta galvenajiem pielietojuma veidiem. Ja elektroinstrumentos tomēr tiek izmantoti citiem pielietojuma veidiem, kopā ar citādiem piederumiem vai kopā ar atšķirīgiem darbinstrumentiem, kā arī tad, ja tas nav pietiekošā apjomā apkalpots, instrumenta radītais vibrācijas līmenis var atšķirties no šeit norādītās vērtības. Tas var būtiski palielināt vibrācijas radīto papildu slodzi zināmam darba laika posmam.

Lai precīzi izvērtētu vibrācijas radīto papildu slodzi zināmam darba laika posmam, jāņem vērā arī laiks, kad elektroinstrumenti ir izslēgti vai arī darbojas, taču faktiski netiek izmantoti paredzētā darba veikšanai. Tas var būtiski samazināt vibrācijas radīto papildu slodzi zināmam darba laika posmam. Veiciet papildu pasākumus, lai pasargātu strādājošo personu no vibrācijas kaitīgās iedarbības, piemēram, savlaicīgi veiciet elektroinstrumenta un darbinstrumenta apkalpošanu, novērsiet roku atdzišanu un pareizi plānojat darbu.

## Tehniskie parametri

Trieceņurbjmašina		GSB 19-2 REA
Izstrādājuma numurs		3 601 A7C 5..
Nominālā patērējamā jauda	W	900
Mehāniskā jauda	W	455
Griešanās ātrums brīvgaitā		
– 1. pārnesumam	min. <sup>-1</sup>	0 – 1000
– 2. pārnesumam	min. <sup>-1</sup>	0 – 3000
Nominālais griešanās ātrums		
– 1. pārnesumam	min. <sup>-1</sup>	770
– 2. pārnesumam	min. <sup>-1</sup>	1990
Trieceņu biežums brīvgaitā	min. <sup>-1</sup>	51000
Nominālais griezes moments (1./2. pārnesumam)	Nm	5,7/2,2
Griešanās ātruma priekšiestādīšana		●
Griešanās virziena pārslēgšana		●
ar zobaploces urbjpatronu		–
ar bezatslēgas urbjpatronu		●
Pilnīgi automātiska darbvārpstas fiksēšana (Auto-Lock)		●
Darbvārpstas aptveres Ø	mm	43
Maks. urbuma Ø (1./2. pārnesumam)		
– Betonā	mm	18/13
– Mūris	mm	20/15
– Tēraudā	mm	13/8
– Koks	mm	40/25
Urbjpatronas aptverspēja	mm	1,5 – 13
Uzsūkšanas jauda	l/min.	460
Putekļu konteīnera ietilpība (horizontāliem urbumiem)		
– caurumi 6 x 30 mm	gab.	130
– caurumi 8 x 30 mm	gab.	75
– caurumi 10 x 30 mm	gab.	45
Svars atbilstoši EPTA-Procedure 01/2003		
– ar uzsūkšanas ierīci	kg	3,2
– bez uzsūkšanas ierīces	kg	2,6
Elektroaizsardzības klase		□/II

Šādi parametri tiek nodrošināti pie nominālā elektrobarošanas sprieguma [U] 230 V. Iekārtām, kas paredzētas citam spriegumam vai ir modifcētas atbilstoši nacionālajiem standartiem, šie parametri var atšķirties.

## Atbilstības deklarācija

Mēs ar pilnu atbildību paziņojam, ka sadaļā „Tehniskie parametri” aprakstītais izstrādājums atbilst visiem direktīvās 2011/65/ES, 2014/30/ES, 2006/42/EK un to labojumos ietvertajiem saistošajiem noteikumiem, kā arī šādiem standartiem: EN 60745-1, EN 60745-2-1.

Tehniskā lieta (2006/42/EK) no:

Robert Bosch GmbH, PT/ETM9,  
70764 Leinfelden-Echterdingen, GERMANY

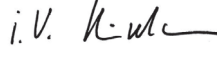
Henk Becker  
Executive Vice President  
Engineering

PPA.



Robert Bosch GmbH, Power Tools Division  
70764 Leinfelden-Echterdingen, GERMANY  
09.05.2014

Helmut Heinzelmann  
Head of Product Certification  
PT/ETM9

i.v. 

## Montāža

- ▶ **Pirms elektroinstrumenta apkopes vai apkalpošanas izvelciet tā elektrokabeļa kontaktdakšu no barojošā elektrotīkla kontaktligzdas.**

### Papildrokturis

- ▶ **Lietojiet elektroinstrumentu tikai tad, ja uz tā ir nostiprināts papildrokturis 11.**

Lai darba laikā varētu droši stāvēt un strādāt bez priekšlaicīga noguruma, papildrokturi **11** var nostiprināt 12 dažādos stāvokļos.

Atskrūvējiet papildroktura **11** apakšējo daļu, griežot to virzienā **⦿**, un tad pabīdīet papildrokturi **11** uz priekš tik daudz, lai to varētu pagriezt vēlamajā stāvoklī. Pēc tam no jauna pavelciet papildrokturi **11** atpakaļ un stingri pieskrūvējiet tā apakšējo daļu, griežot virzienā **⦿**.

### Urbšanas dziļuma iestādīšana (attēls A)

Izmantojot urbšanas dziļuma ierobežotāju **17**, var iestādīt vēlamo urbšanas dziļumu **X**.

Atskrūvējiet papildroktura **11** apakšējo daļu, griežot to pretēji pulksteņa rādītāja kustības virzienam, un tad ievietojiet urbšanas dziļuma ierobežotāju **17**.

Izvelciet urbšanas dziļuma ierobežotāju tādā garumā, lai attālums starp urbja smaili un urbšanas dziļuma ierobežotāja galu būtu vienāds ar vēlamo urbšanas dziļumu **X**.

Pēc tam no jauna stingri pieskrūvējiet papildroktura **11** apakšējo daļu, griežot to pulksteņa rādītāja kustības virzienā.

Rievojumam uz urbšanas dziļuma ierobežotāja **17** jābūt vēršam augšup.

### Darbinstrumenta nomaīņa

- ▶ **Nomainot urbpatronu, uzvelciet aizsargcimdus.** Ilgstoši strādājot ar instrumentu, urbpatrona var stipri sakarst.

### Bezatslēgas urbpatrona (attēls B)

Ja nav nospiests ieslēdzējs **8**, instrumenta darbvārpsta ir fiksēta nekustīgi. Tas ļauj ātri, ērti un vienkārši nomainīt urbpatronā iestiprināto darbinstrumentu.

Atveriet bezatslēgas urbpatronu **1**, griežot tās aploci virzienā **⦿**, līdz urbpatronā kļūst iespējams ievietot darbinstrumenta kātu. Ievietojiet darbinstrumentu urbpatronā.

Ar roku spēcīgi pagrieziet bezatslēgas urbpatronas **1** aploci virzienā **⦿**, līdz vairs nav dzirdams sprūda mehānisma raksturīgais trokšnis. tas nozīmē, ka urbpatrona ir aizvērusies, automātiski fiksējot darbinstrumenta kātu.

Lai izņemtu darbinstrumentu, atveriet urbpatronu, griežot tās aploci pretējā virzienā.

### Zobaploces urbpatrona (attēls C)

Griežot zobaploces urbpatronas **21** aploci, atveriet urbpatronu tik tālu, lai tajā varētu ievietot darbinstrumentu. Ievietojiet darbinstrumentu urbpatronā.

Iestipriniet darbinstrumentu, pārmaiņus ievietojot urbpatronas atslēgu **20** šim nolūkam paredzētajos zobaploces urbpatronas **21** atvērumos un ar to griežot urbpatronas aploci.

### Darbinstrumenti skrūvēšanai

Iestiprinot skrūvgrēža uzgaļus **18**, vienmēr lietojiet universālo uzgaļu turētāju **19**. Izmantojiet tikai tādus skrūvgrēžu uzgaļus, kas atbilst ieskrūvējamajiem skrūvju galvām.

Veicot skrūvēšanu, vienmēr pārvietojiet pārslēdzēju „Urbšana/Triecienuurbšana” **3** pret apzīmējumu „Urbšana”.

### Urbjpatronas nomaīņa

- ▶ **Pirms elektroinstrumenta apkopes vai apkalpošanas izvelciet tā elektrokabeļa kontaktdakšu no barojošā elektrotīkla kontaktligzdas.**

### Urbjpatronas noņemšana (attēls D)

Noņemiet papildrokturi un pārvietojiet pārnesumu pārslēdzēju **2** vidējā stāvoklī starp 1. un 2. pārnesumu.

Lai fiksētu darbvārpstu, iebīdīet aptuveni 50 mm garu un Ø 4 mm resnu tērauda stienīti darbvārpstas aptverē izveidotajā urbumā.

Iespiediet sešstūra stienātslēgas **22** isāko galu bezatslēgas urbjpatronā **1**.

Noguldiet elektroinstrumentu uz stabila pamata, piemēram, uz darba galdā. Stingri turiet elektroinstrumentu un atskrūvējiet bezatslēgas urbpatronu **1**, griežot sešstūra stienātslēgu **22** virzienā **⦿**. Ja bezatslēgas urbpatrona ir iestrēgusi, izbrīvējiet to ar vieglu sitienu pa sešstūra stienātslēgas **22** garāko galu. Izņemiet sešstūra stienātslēgu no bezatslēgas urbpatronas un pilnīgi noskrūvējiet urbpatronu.

Elektroinstrumentiem ar zobaploces urbpatronu demontāža veicama līdzīgi, kā aprakstīts iepriekš.

Elektroinstrumentiem ar bezatslēgas urbpatronu sešstūra stienātslēgas vietā var lietot vaļējo uzgriežņu atslēgu (platums 19 mm), kas novietojama uz urbpatronas noturplaknēm.

### Urbpatronas iestiprināšana (attēls E)

Lai nostiprinātu bezatslēgas/zobaploces urbpatronu uz darbvārpstas, rikoļieties secībā, kas parādēta iepriekš aprakstītajai.

- ▶ **Pēc urbpatronas iestiprināšanas izņemiet fiksējošo tērauda stienīti no darbvārpstas aptveres urbuma.**



**Urbpatrona jāpieskrūvē ar griezes momentu aptuveni 50 – 55 Nm.**

### Putekļu un skaidu uzsūkšana

- ▶ Dažu materiālu, piemēram, svīnu saturošu krāsu, dažu koksnes šķirņu, minerālu un metālu putekļi var būt kaitīgi veselībai. Pieskaršanās šādiem putekļiem vai to ieelpošana var izraisīt alerģiskas reakcijas vai elpošanas ceļu slimšanu elektroinstrumenta lietotājam vai darba vietai tuvumā esošajām personām.

Atsevišķu materiālu putekļi, piemēram, putekļi, kas rodas, zāģējot ozola vai dižskābarža koksni, var izraisīt vēzi, īpaši tad, ja koksne iepriekš ir tikusi ķīmiski apstrādāta (ar hromātu vai koksnes aizsardzības līdzekļiem). Azbestu saturošus materiālus drīkst apstrādāt vienīgi personas ar īpašām profesionālām iemaņām.

- Pielietojiet apstrādājamajam materiālam vispiemērotāko putekļu uzsūkšanas metodi.
- Darba vietai jābūt labi ventilējama.
- Darba laikā ieteicams izmantot masku elpošanas ceļu aizsardzībai ar filtrēšanas klasi P2.

Ievērojiet jūsu valstī spēkā esošos priekšrakstus, kas attiecas uz apstrādājamo materiālu.

► **Lietojiet uzsūkšanas ierīci vienīgi tad, ja tiek apstrādāts betons, ķieģeļi vai mūris.** Koka vai plastmasas skaidas var viegli izraisīt uzsūkšanas ierīces nosprostošanos.

► **Uzmanību, aizdegšanās bīstamība! Neapstrādājiet metālu, ja uz elektroinstrumenta ir nostiprināta uzsūkšanas ierīce.** Karstās metāla skaidas var izraisīt uzsūkšanas ierīces daļu aizdegšanos.

► **Nepieļaujiet putekļu uzkrāšanos darba vietā.** Putekļi var viegli aizdegties.

**Piezīme.** Nelietojiet putekļu uzsūkšanas ierīci **13**, veicot skrūvēšanu un vītņu griešanu.

Putekļu uzsūkšanas ierīce **13** ir nospriegota ar atsperi un darba laikā virzās atpakaļ, tāpēc putekļu savākšanas aptvergredzens vienmēr ir piespiests virsmai. Putekļu uzsūkšanas ierīce automātiski ieslēdzas un izslēdzas kopā ar elektroinstrumentu.

Lai nodrošinātu optimālu uzsūkšanas jaudu, lūdzam ievērot šādus noteikumus.

- Izmantojamais darbinstruments nedrīkst būt izvirzīts aiz putekļu savākšanas aptvergredzena **16**.
- Sekojiet, lai uzsūkšanas ierīce darba laikā cieši piespiestos apstrādājamajam priekšmetam vai sienai. Tas vienlaikus atvieglo urbumu veidošanu taisnā leņķī.
- Izmantojot uzsūkšanas ierīci, vienmēr veiciet urbšanu ar maksimālo darbvārpstas griešanās ātrumu.
- Sasmiedzot vēlamo urbama dziļumu, vispirms izvelciet urbi no urbama un tikai tad izslēdziet triecienurbjamašinu.
- Regulāri pārbaudiet filtrējošā elementa **24** stāvokli. Atklājot bojātumu filtrējošajā elementā, nekavējoties to nomainiet.

### **Putekļu uzsūkšanas ierīces noņemšana un pievienošana (attēls F)**

Lai noņemtu putekļu uzsūkšanas ierīci, nospiediet defiksēšanas taustiņu **9** un izvelciet uzsūkšanas ierīci virzienā uz elektroinstrumenta priekšpusi.

Vajadzības gadījumā pagrieziet papildrokturi **11** sānu virzienā.

Lai pievienotu putekļu uzsūkšanas ierīci **13**, iebīdīet tās vadotnes gropes **23** elektroinstrumenta turētājā, līdz ierīce fiksējas ar skaidri sadzirdamu klikšķi.

### **Putekļu uzsūkšana, uzkrājot tos konteinerā (attēls G)**

Putekļu konteinerā **10** piepildīšanās pakāpi var viegli kontrolēt caur caurspīdīgo vāciņu **26**.

Lai saglabātos nepieciešamā uzsūkšanas jauda, savlaicīgi iztukšojiet putekļu konteineru.

Lai noņemtu putekļu konteineru **10**, nospiediet abus defiksējošos taustiņus **25** un izvelciet to lejupvirzienā no uzsūkšanas ierīces **13**.

Pirms putekļu konteinerā **10** atvēršanas to vēlams viegli piesist pie cieta priekšmeta, panākot, lai putekļi atdalās no filtrējošā elementa **24**.

Nospiediet putekļu konteinerā vāciņa **26** apakšējo daļu un iztukšojiet konteineru.

Pārbaudiet, vai filtrējošais elements **24** nav bojāts. Atklālot bojājumu, nekavējoties nomainiet filtrējošo elementu.

Aizveriet vāciņu **26** un no apakšas iebīdīet putekļu konteineru uzsūkšanas ierīcē **13**, līdz tas fiksējas ar skaidri sadzirdamu klikšķi.

### **Filtrējošā elementa nomaīņa (attēls H)**

Lai nodrošinātu efektīvu gaisa filtrēšanu, filtrējošais elements **24**, kas atrodas putekļu konteinerā **10**, jānomaina aptuveni pēc 15 darba stundām.

Lai noņemtu putekļu konteineru **10**, nospiediet abus defiksējošos taustiņus **25** un izvelciet to lejupvirzienā no uzsūkšanas ierīces **13**.

Izvelciet no putekļu konteinerā filtrējošo elementu **24** augšupvirzienā un ievietojiet tajā jaunu filtrējošo elementu.

No apakšas iebīdīet putekļu konteineru uzsūkšanas ierīcē **13**, līdz tas fiksējas ar skaidri sadzirdamu klikšķi.

**Piezīme.** Ja filtrējošais elements **24** ir bojāts (piemēram, tajā ir izveidojušies caurumi vai ir bojāts mikstais blīves materiāls), nekavējoties nomainiet filtrējošo elementu. Strādājot ar bojātu filtrējošo elementu, var tikt bojāts elektroinstrumenti.

Nomainiet filtrējošo elementu **24** jebkurā gadījumā, kad netiek nodrošināta pietiekosa uzsūkšanas jauda arī pie iztukšota putekļu konteinerā **10**.

### **Urbšanas dziļuma iestādīšana (attēls I)**

Ar dziļuma ierobežotāja **27** palīdzību var iestādīt vēlamo urbšanas dziļumu **X**.

Ievietojiet urbja kātu urbpatronā no iestipriniet urbi, kā aprakstīts sadaļā „Darbinstrumenta nomaīņa”. Neieslēdzot elektroinstrumentu, cieši piespiediet to urbjamajai virsmai, līdz urbis atduras pret šo virsmu.

Nospiediet urbšanas dziļuma ierobežotāja defiksēšanas taustiņu **15** un pārvietojiet urbšanas dziļuma ierobežotāju **27** tā, lai attēlā parādītais attālums **X** atbilstu vēlamajam urbšanas dziļumam.

### **Putekļu uzsūkšanas ierīces pielāgošana darbinstrumenta garumam (attēls J)**

Lai varētu ērti strādāt ar siem darbinstrumentiem, putekļu uzsūkšanas ierīces **13** garumu var izmainīt, pielāgojot to darbinstrumenta garumam.

Šim nolūkam nospiediet taustiņu **12** un, turot to nospiešu, iebīdīet teleskopisko vadotni **14** putekļu uzsūkšanas ierīcē **13** tik daudz, lai putekļu savākšanas aptvergredzens atrastos darbinstrumenta smailes tuvumā.

Lai izvilktu teleskopisko vadotni, no jauna nospiediet taustiņu **12**.

### **Putekļu savākšanas aptvergredzens urbjiem (attēls K)**

Putekļu savākšanas aptvergredzenā **16** var ievietot divu izmēru gumijas gredzenus **28**. Veidojot urbumus ar diametru līdz 12 mm, izmantojiet gumijas gredzenu K1 ar mazāku atvēršanu, bet lielākiem urbumiem izmantojiet gumijas gredzenu K2 ar lielāku atvēršanu.



Lai nomainītu gumijas gredzenu **28**, spiediet to atpakaļ un izņemiet no putekļu savākšanas aptvergredzēna **16**. Lai iestiprinātu gumijas gredzenu, novietojiet to uz putekļu savākšanas aptvergredzēna un stingri iespiediet tajā.

Lai nomainītu putekļu savākšanas aptvergredzēnu **16**, nospiediet defiksejošo pogu **29** un izvelciet aptvergredzēnu no putekļu uzsūkšanas ierīces.

Lai iestiprinātu putekļu savākšanas aptvergredzēnu **16**, no augšas iebīdiet to putekļu uzsūkšanas ierīcē **13**, līdz gredzens fiksējas ar skaidri sadzirdamu klikšķi.

## Lietošana

### Uzsākot lietošanu

- ▶ **Pievadiet instrumentam pareizu spriegumu! Spriegumam elektrotīklā jāatbilst vērtībai, kas norādīta instrumenta marķējuma plāksnītē. Elektroinstrumenti, kas paredzēti 230 V spriegumam, var darboties arī no 220 V elektrotīkla.**

### Griešanās virziena izvēle (skatīt attēlus L – M)

- ▶ **Pārvietojiet griešanās virziena pārslēdzēju 4 tikai laikā, kad elektroinstrumenti nedarbojas.**

Lietojot griešanās virziena pārslēdzēju **4**, var mainīt elektroinstrumenta darbvārpstas griešanās virzienu. Taču tas nav iespējams laikā, kad ir nospiests ieslēdzējs **8**.

**Griešanās virziens pa labi:** lai veidotu urbumus un ieskrūvētu skrūves, pabīdiet griešanās virziena pārslēdzēju **4** leju instrumenta kreisajā pusē un vienlaikus augšup instrumenta labajā pusē.

**Griešanās virziens pa kreisi:** lai atskrūvētu vai izskrūvētu (noskrūvētu) skrūves vai uzgriežņus, pabīdiet griešanās virziena pārslēdzēju **4** augšup instrumenta kreisajā pusē un vienlaikus leju instrumenta labajā pusē.

### Darba režīma izvēle



#### Urbšana un skrūvēšana

Pārvietojiet pārslēdzēju **3** pret apzīmējumu „Urbšana”.



#### Triecienuurbšana

Pārvietojiet pārslēdzēju **3** pret apzīmējumu „Triecienuurbšana”.

Pārslēdzējs **3** droši fiksējas izvēlētajā stāvoklī, un to var pārslēgt arī instrumenta darbības laikā.

### Mehāniskā pārsēdžu pārslēdzšana

- ▶ **Pārsēdžu pārslēdzēju 2 var pārvietot, darbinot elektroinstrumentu ar nelielu griešanās ātrumu. Taču to nav ieteicams darīt laikā, kad elektroinstrumenti atrodas miera stāvoklī vai tiek darbināti ar pilnu slodzi vai ar maksimālo griešanās ātrumu.**

Ar pārsēdžu pārslēdzēju **2** var izvēlēties vienu no 2 darbvārpstas griešanās ātruma diapazoniem (pārsēdžiem).



### Pārsēdžums I

Neliels griešanās ātrums, darbam ar liela diametra urbjiem un skrūvēšanai.



### Pārsēdžums II

Liels griešanās ātrums, darbam ar neliela diametra urbjiem.

Ja pārsēdžu pārslēdzēju **2** neizdodas pārvietot līdz galam, nedaudz pagrieziet darbvārpstu.

### Ieslēgšana un izslēgšana

Lai **ieslēgtu** elektroinstrumentu, nospiediet ieslēdzēju **8** un turiet to nospiestu.

Lai nospiesto ieslēdzēju **8** **nostiprinātu ieslēgtā stāvoklī**, nospiediet ieslēdzēja fiksēšanas taustiņu **6**.

Lai **izslēgtu** elektroinstrumentu, atlaidiet ieslēdzēju **8** vai arī, ja tas ir nostiprināts ar fiksēšanas taustiņa **6** palīdzību, islaicīgi nospiediet un atlaidiet ieslēdzēju **8**.

Lai taupītu enerģiju, ieslēdziet elektroinstrumentu tikai tad, kad tas tiek lietots.

### Pārslodzes sajūgs

Lai ierobežotu reakktīvo griezes momentu, elektroinstrumenti ir aprīkoti ar pārslodzes sajūgu (Anti-Rotation = kas pārtrauc darbvārpstas rotāciju).

- ▶ **Ja darbinstruments iestrēgst urbumā, instrumenta darbvārpstas piedziņa tiek automātiski pārtraukta. Šādā situācijā var rasties ievērojams pretspēks, tāpēc darba laikā stingri turiet elektroinstrumentu ar abām rokām, nodrošinot zem kājām stabilu pamatu.**

- ▶ **Izslēdziet elektroinstrumentu un izbrīvējiet iestrēgušo darbinstrumentu. Ieslēdzot elektroinstrumentu, kura urbis ir iestrēdzis urbumā, uz strādājošās personas rokām iedarbojas liels reaktīvais griezes moments.**

### Griešanās ātruma/triecienu biežuma regulēšana

Ieslēgta elektroinstrumenta griešanās ātrumu/triecienu biežumu var bezpakāpju veidā regulēt, mainot spiedienu uz ieslēdzēju **8**.

Viegls spiediens uz ieslēdzēju **8** atbilst nelielam griešanās ātrumam/triecienu biežumam. Palielinot spiedienu, pieaug arī griešanās ātrums/triecienu biežums.

### Griešanās ātruma/triecienu biežuma priekšiestādīšana

Ar regulatora **7** palīdzību var iestādīt vēlamo griešanās ātruma/triecienu biežuma maksimālo vērtību, kas ir iespējams arī instrumenta darbības laikā.

Optimālais darbvārpstas griešanās ātrums/triecienu biežums ir atkarīgs no apstrādājamā materiāla īpašībām, un to nosaka praktisku mēģinājumu ceļā.

### Norādījumi darbam

- ▶ **Pirms elektroinstrumenta apkopes vai apkalpošanas izvelciet tā elektrokabeļa kontaktdakšu no barojošā elektrotīkla kontaktligzdas.**

- ▶ **Kontaktėjiet darbinstrumentu ar uzgriezni vai skrūvi tik laikā, kad elektroinstrumentis ir izslēgts.** Rotējošs darbinstruments var noslidēt no skrūves galvas.

### Ieteikumi

Ja elektroinstrumenti tiek ilgstoši darbināti ar nelielu griešanās ātrumu, tas laiku pa laikam jāatdzesē, aptuveni 3 minūtes ļaujot darboties brīvgtai ar maksimālo griešanās ātrumu.

Lai urbtu flizes, pārvietojiet pārslēdzēju 3 pret apzīmējumu „Urbšana”. Urbim izklūstot cauri flīzei, pārvietojiet pārslēdzēju pret apzīmējumu „Triecienurbšana” un turpiniet darbu triecienurbšanas režīmā.

Apstrādājot betonu, akmeni un mūri, lietojiet cietmetāla urbjus.

Metāla urbšanai izmantojiet tikai nevainojami asus urbjus no ātrgriezēja tērauda (HSS = Hochleistungs-Schnell-Schnitt-Stahl). Vēlamo darbinstrumentu kvalitāti var nodrošināt, iegādājoties urbjus no Bosch papildpiederumu klāsta.

Lietojot urbju asināšanas iekārtu (papildpiederums) var bez pūlēm uzasināt spirālurbjus ar diametru 2,5 – 10 mm.

## Apkalpošana un apkope

### Apkalpošana un tīrīšana

- ▶ **Pirms elektroinstrumenta apkopes vai apkalpošanas izvelciet tā elektrokabeļa kontaktdakšu no barojošā elektrotīkla kontaktligzdas.**
- ▶ **Lai nodrošinātu ilgstošu un nevainojamu elektroinstrumenta darbību, uzturiet tīru tā korpusu un ventilācijas atveres.**

Ja nepieciešams nomainīt elektrotīkla kabeli, tas jāveic firmas Bosch elektroinstrumentu servisa centrā vai Bosch pilnvarotā elektroinstrumentu remonta darbnīcā, jo tā tiks saglabāts vajadzīgais darba drošības līmenis.

### Klientu konsultāciju dienests un konsultācijas par lietošanu

Klientu konsultāciju dienesta darbinieki atbildēs uz Jūsu jautājumiem par izstrādājuma remontu un apkalpošanu, kā arī par rezerves daļu iegādi. Izklājuma zīmējumus un informāciju par rezerves daļām var atrast arī interneta vietnē:

**www.bosch-pt.com**

Bosch klientu konsultāciju grupa centīsies Jums palīdzēt vislabākajā veidā, sniedzot atbildes uz jautājumiem par mūsu izstrādājumiem un to piederumiem.

Pieprasot konsultācijas un pasūtīt rezerves daļas, noteikti paziņojiet 10 zīmju izstrādājuma numuru, kas atrodams uz elektroinstrumenta marķējuma plāksnītes.

### Latvijas Republika

Robert Bosch SIA  
Bosch elektroinstrumentu servisa centrs  
Dzelzavas ielā 120 S  
LV-1021 Rīga  
Tālr.: 67146262  
Telefakss: 67146263  
E-pasts: service-pt@lv.bosch.com

## Atbrīvošanās no nolietotajiem izstrādājumiem

Nolietotie elektroinstrumenti, to piederumi un iesaiņojuma materiāli jānogādā otrreizējai pārstrādei apkārtējai videi nekaitīgā veidā.

Neizmetiet elektroinstrumentu sadzīves atkritumu tvērnē!

### Tikai ES valstīm



Saskaņā ar Eiropas Savienības direktīvu 2012/19/ES par nolietotajām elektriskajām un elektroniskajām ierīcēm un šīs direktīvas atspoguļojumiem nacionālajā likumdošanā, lietošanai nederīgie elektroinstrumenti jāsavāc atsevišķi un jānogādā otrreizējai pārstrādei apkārtējai videi nekaitīgā veidā.

Tiesības uz izmaiņām tiek saglabātas.

## Lietuviškai

## Saugos nuorodos

### Bendrosios darbo su elektriniais įrankiais saugos nuorodos



**Perskaitykite visas šias saugos nuorodas ir reikalavimus.** Jei nepaisysite

žemiau pateiktų saugos nuorodų ir reikalavimų, gali trenkti elektros smūgis, kilti gaisras ir galite sunkiai susižaloti arba sužaloti kitus asmenis.

### Įsisaugokite šias saugos nuorodas ir reikalavimus, kad ir ateityje galėtumėte jais pasinaudoti.

Toliau pateiktame tekste vartojama sąvoka „Elektrinis įrankis“ apibūdina įrankius, maitinamus iš elektros tinklo (su maitinimo laidu), ir akumuliatorinius įrankius (be maitinimo laido).

### Darbo vietos saugumas

- ▶ **Darbo vieta turi būti švari ir gerai apšviesta.** Netvarkinga arba blogai apšviesta darbo vieta gali tapti nelaimingų atsitikimų priežastimi.
- ▶ **Nedirbkite su elektriniu įrankiu aplinkoje, kurioje yra degių skysčių, dujų ar dulkių.** Elektriniai įrankiai gali kibirkščiuoti, o nuo kibirkščių dulkės arba susikaupę garai gali užsidegti.
- ▶ **Dirbdami su elektriniu įrankiu neleiskite šalia būti žiūrovams, vaikams ir lankytojams.** Nukreipę dėmesį į kitus asmenis galite nebesuvaldyti prietaiso.

### Elektrosauga

- ▶ **Elektrinio įrankio maitinimo laido kištukas turi atitikti tinklo kištukinio lizdo tipą. Kištuko jokiu būdu negalima modifikuoti. Nenaudokite kištuko adapterių su įžemintais elektriniais įrankiais.** Originalūs kištukai, tiksliai tinkantys elektros tinklo kištukiniam lizdui, sumažina elektros smūgio pavojų.

- ▶ **Saugokitės, kad neprisiliestumėte prie žemintų paviršių, pvz., vamzdžių, šildytuvų, viryklių ar šaldytuvų.** Kai jūsų kūnas yra žemintas, padidėja elektros smūgio rizika.
- ▶ **Saugokite elektrinį įrankį nuo lietaus ir drėgmės.** Jei į elektrinį įrankį patenka vandens, padidėja elektros smūgio rizika.
- ▶ **Nenaudokite maitinimo laido ne pagal paskirtį, t. y. neškite elektrinio įrankio paėmę už laido, nekabinkite ant laido, netraukite už jo, jei norite iš kištukinio lizdo ištraukti kištuką.** Laidą patieskite taip, kad jo neveiktų karštis, jis neišsiteptų alyva ir jo nepažeistų aštrios detalės ar judančios prietaiso dalys. Pažeisti arba susipynę laidai gali tapti elektros smūgio priežastimi.
- ▶ **Jei su elektriniu įrankiu dirbate lauke, naudokite tik tokius ilginamuosius laidus, kurie tinka ir lauko darbams.** Naudojant lauko darbams pritaikytus ilginamuosius laidus, sumažėja elektros smūgio pavojus.
- ▶ **Jei su elektriniu įrankiu neišvengiamai reikia dirbti drėgnoje aplinkoje, naudokite nuotėkio srovės saugiklį.** Dirbant su nuotėkio srovės saugikliu sumažėja elektros smūgio pavojus.

## Žmonių sauga

- ▶ **Būkite atidūs, sutelkite dėmesį į tai, ką jūs darote ir, dirbdami su elektriniu įrankiu, vadovaukitės sveiku protu.** Nedirbkite su elektriniu įrankiu, jei esate pavarę arba vartojate narkotikų, alkoholio ar medikamentų. Akimirksnio neatidumas dirbant su elektriniu įrankiu gali tapti sunkių sužalojimų priežastimi.
- ▶ **Visada dirbkite su asmens apsaugos priemonėmis ir apsauginiais akiniais.** Naudojant asmens apsaugos priemones, pvz., respiratorių ar apsauginę kaukę, neslystantčius batus, apsauginį šalmą, klausos apsaugos priemones ir kt., rekomenduojamas atitinkamai pagal naudojamą elektrinį įrankį, sumažėja rizika susižeisti.
- ▶ **Saugokitės, kad elektrinio įrankio neįjungtumėte atsitiktinai. Prieš prijungdami elektrinį įrankį prie elektros tinklo ir/arba akumulatoriaus, prieš pakeldami ar nešdami įsitikinkite, kad jis yra išjungtas.** Jeigu nešdami elektrinį įrankį pirštą laikysite ant jungiklio arba prietaisą įjungsite į elektros tinklą, kai jungiklis yra įjungtas, gali įvykti nelaimingas atsitikimas.
- ▶ **Prieš įjungdami elektrinį įrankį pašalinkite reguliavimo įrankius arba veržlinius raktus.** Prietaiso besisukančioje dalyje esantis įrankis ar raktas gali sužaloti.
- ▶ **Stenkitės, kad kūnas visada būtų normalioje padėtyje.** Dirbdami stovėkite saugiai ir visada išlaikykite pusiausvyrą. Tvirtai stovėdami ir gerai išlaikydami pusiausvyrą galėsite geriau kontroliuoti elektrinį įrankį netikėtose situacijose.
- ▶ **Dėvėkite tinkamą aprangą. Nedėvėkite plačių drabužių ir papuošalų. Saugokite plaukus, drabužius ir pirštines nuo besisukančių elektrinio įrankio dalių.** Laisvus drabužius, papuošalus bei ilgus plaukus gali įtraukti besisukančios dalys.

- ▶ **Jei yra numatyta galimybė prijungti dulkių nusiurbimo ar surinkimo įrenginius, visada įsitikinkite, ar jie yra prijungti ir ar tinkamai naudojami.** Naudojant dulkių nusiurbimo įrenginius sumažėja kenksmingas dulkių poveikis.

## Rūpestinga elektrinių įrankių priežiūra ir naudojimas

- ▶ **Neperkraukite prietaiso. Naudokite jūsų darbui tinkamą elektrinį įrankį.** Su tinkamu elektriniu įrankiu jūs dirbsite geriau ir saugiau, jei neviršysite nurodyto galingumo.
- ▶ **Nenaudokite elektrinio įrankio su sugedusiu jungikliu.** Elektrinis įrankis, kurio nebe galima įjungti ar išjungti, yra pavojingas ir jį reikia remontuoti.
- ▶ **Prieš reguliuodami prietaisą, keisdami darbo įrankius ar prieš valydami prietaisą, iš elektros tinklo lizdo ištraukite kištuką ir/arba išimkite akumuliatorių.** Ši atsargumo priemonė apsaugos jus nuo netikėto elektrinio įrankio įsijungimo.
- ▶ **Nenaudojamą elektrinį įrankį sandėliuokite vaikams ir nemokantiems juo naudotis asmenims neprieinamoje vietoje.** Elektriniai įrankiai yra pavojingi, kai juos naudoja nepatyrę asmenys.
- ▶ **Rūpestingai prižiūrėkite elektrinį įrankį. Patikrinkite, ar besisukančios prietaiso dalys tinkamai veikia ir niekur nestringa, ar nėra sulūžusių ar pažeistų dalių, kurios tridėtų elektrinio įrankio veikimą. Prieš vėl naudojant prietaisą, pažeistos prietaiso dalys turi būti sutaisytos.** Daugelio nelaimingų atsitikimų priežastis yra blogai prižiūrimi elektriniai įrankiai.
- ▶ **Pjovimo įrankiai turi būti aštrūs ir švarūs.** Rūpestingai prižiūrėti pjovimo įrankiai su aštriomis pjaunamosiomis briaunomis mažiau stringa ir juos yra lengviau valdyti.
- ▶ **Elektrinį įrankį, papildomą įrangą, darbo įrankius ir t. t. naudokite taip, kaip nurodyta šioje instrukcijoje, ir atsižvelkite į darbo sąlygas ir atliekamą darbą.** Naudojant elektrinius įrankius ne pagal paskirtį, gali susidaryti pavojingos situacijos.

## Apťarnavimas

- ▶ **Elektrinį įrankį turi remontuoti tik kvalifikuoti specialistai ir naudoti tik originalias atsargines dalis.** Taip galima garantuoti, jog elektrinis įrankis išliks saugus naudoti.

## Saugos nuorodos dirbantiems su gręžimo mašinomis

- ▶ **Gręždami su smūgiu, dirbkite su klausos apsaugos priemonėmis.** Nuo triukšmo poveikio galima prarasti klausą.
- ▶ **Naudokite su elektriniu įrankiu pateiktas papildomas rankenas.** Nesuvaldžius elektrinio įrankio, galima susižeisti.
- ▶ **Jei atliekate darbus, kurių metu darbo įrankis gali kliudyti paslėptus elektros laidus arba paties elektrinio įrankio maitinimo laidą, tai elektrinį įrankį laikykite už izoliuotų rankenų.** Palietus laidą, kuriuo teka elektros srovė, metalinėse prietaiso dalyse gali atsirasti įtampa ir ištikti elektros smūgis.

- ▶ **Prieš pradėdami darbą, tinkamai iššikliais patikrinkite, ar po norimais apdirbti paviršiais nėra pravestų elektros laidų, dujų ar vandentiekio vamzdžių. Jei abejojate, galite pasikviesti į pagalbą vietinius komunalinių paslaugų teikėjus.** Kontaktas su elektros laidais gali sukelti gaisro bei elektros smūgio pavojų. Pažeidus dujotiekio vamzdį, gali įvykti sprogimas. Pažeidus vandentiekio vamzdį, galima padaryti daugybę nuostolių.
- ▶ **Tvirtai laikykite elektrinį įrankį.** Užveržiant ir atlaisvinant varžtus gali atsirasti trumpalaikis reakcijos momentas.
- ▶ **Darbo metu elektrinį įrankį visuomet būtina laikyti abiem rankomis ir patikimai stovėti.** Elektrinis įrankis yra saugiau valdomas, kai laikomas dviem rankomis.
- ▶ **Įtvirtinkite ruošinį.** Tvirtinimo įranga arba spaustuvais įtvirtintas ruošinys yra užfiksuojamas žymiai patikimiau nei laikant ruošinį ranka.
- ▶ **Prieš padėdami elektrinį įrankį būtina jį išjunkite ir palaikite, kol jo besisukančios dalys visiškai sustos.** Darbo įrankis gali užstrigti, tuomet kyla pavojus nesuvaldyti prietaiso.

- 13 Dulkių nusiurbimo įranga
- 14 Teleskopinė kreipiamoji
- 15 Gylio ribotuvo reguliatoriaus klavišas
- 16 Dulkių surinkimo žiedas grąžtui
- 17 Gylio ribotuvą\*
- 18 Suktuvo antgalis\*
- 19 Universalus suktuvo antgalių laikiklis\*
- 20 Griebtuvo raktas\*
- 21 Vainikinis griebtuvas\*
- 22 Šešiabriaunis raktas\*\*
- 23 Dulkių nusiurbimo įrangos kreipiamasis griovelis
- 24 Filtruojamasis elementas (Microfilter System)
- 25 Dulkių surinkimo dėžutės atblokovimo klavišas
- 26 Dulkių surinkimo dėžutės dangtelis
- 27 Gylio ribotuvą (dulkių nusiurbimo įranga)\*
- 28 Guminis žiedas dulkių surinkimo žiedui
- 29 Dulkių surinkimo žiedo atblokovimo klavišas

\*Pavaizduoti ar aprašyti priedai į tiekiamą standartinį komplektą neįeina. Visą papildomą įrangą rasite mūsų papildomos įrangos programoje.

\*\*Išgijamas atskirai (netiekiamas kartu su prietaisu)

## Gaminio ir techninių duomenų aprašas



**Perskaitykite visas šias saugos nuorodas ir reikalavimus.** Jei nepaisysite žemiau pateiktų saugos nuorodų ir reikalavimų, gali trenkti elektros smūgis, kilti gaisras ir galite sunkiai susižaloti arba sužaloti kitus asmenis.

Atverskite lapą su elektrinio įrankio schema ir, skaitydami instrukciją, palikite šį lapą atverstą.

### Elektrinio įrankio paskirtis

Prietaisas yra skirtas plytomis, betonui ir akmeniui gręžti smūginiu būdu, o taip pat metalui, medienai, keramikai ir plastikui gręžti be smūgio. Elektroninį valdymą ir reverso funkciją turintis prietaisai taip pat tinka varžtams sukuti ir sriegiams pjauti.

### Pavaizduoti prietaiso elementai

Numeriais pažymėtus elektrinio įrankio elementus rasite šios instrukcijos puslapiuose pateiktuose paveikslėliuose.

- 1 Greitojo užveržimo griebtuvas
- 2 Greičių perjungiklis
- 3 Perjungiklis „Grėžimas/smūginis grėžimas“
- 4 Sukimosi krypties perjungiklis
- 5 Rankena (izoliuotas rankenos paviršius)
- 6 Įjungimo-išjungimo jungiklio fiksatorius
- 7 Išankstinio sūkių nustatymo reguliatoriaus ratukas
- 8 Įjungimo-išjungimo jungiklis
- 9 Dulkių nusiurbimo įrangos atblokovimo klavišas
- 10 Dulkių surinkimo dėžutė (Microfilter System)
- 11 Papildoma rankena (izoliuotas rankenos paviršius)\*
- 12 Teleskopinės kreipiamosios nustatymo klavišas

### Informacija apie triukšmą ir vibraciją

Triukšmo emisijos vertės nustatytos pagal EN 60745-2-1.

Pagal A skalę išmatuotas elektrinio įrankio triukšmo lygis tipiniu atveju siekia: garso slėgio lygis 95 dB(A); garso galios lygis 106 dB(A). Paklaida K = 3 dB.

#### Dirbkite su klausos apsaugos priemonėmis!

Vibracijos bendroji vertė  $a_h$  (trijų krypčių atstojamasis vektorius) ir paklaida K nustatytos pagal EN 60745:

Grėžimas į metalą:  $a_h = 3,0 \text{ m/s}^2$ ,  $K = 1,5 \text{ m/s}^2$ ,  
betono grėžimas su smūgiu:  $a_h = 15 \text{ m/s}^2$ ,  $K = 2,0 \text{ m/s}^2$ ,  
varžtų sukimas:  $a_h < 2,5 \text{ m/s}^2$ ,  $K = 1,5 \text{ m/s}^2$ ,  
sriegimas:  $a_h < 2,5 \text{ m/s}^2$ ,  $K = 1,5 \text{ m/s}^2$ .

Šioje instrukcijoje pateiktas vibracijos lygis buvo išmatuotas pagal EN 60745 normoje standartizuotą matavimo metodą, ir jį galima naudoti elektriniams įrankiams palyginti. Jis skirtas vibracijos poveikiui laikinai įvertinti.

Nurodytas vibracijos lygis atspindi pagrindinius elektrinio įrankio naudojimo atvejus. Tačiau jeigu elektrinis įrankis naudojamas kitokiai paskirčiai, su kitokia papildoma įranga arba jeigu jis nepakankamai techniškai prižiūrimas, vibracijos lygis gali kilti. Tokiu atveju vibracijos poveikis per visą darbo laikotarpį gali žymiai padidėti.

Norint tiksliai įvertinti vibracijos poveikį per tam tikrą darbo laiką, reikia atsižvelgti ir į laiką, per kurį elektrinis įrankis buvo išjungtas arba, nors ir veikė, bet nebuvo naudojamas. Tai įvertinus, vibracijos poveikis per visą darbo laiką žymiai sumažės. Dirbančiamjam nuo vibracijos poveikio apsaugoti paskirkite papildomas apsaugos priemones, pvz.: elektrinių ir darbo įrankių techninę priežiūrą, rankų šildymą, darbo eigos organizavimą.

## Techniniai duomenys

Smūginis gręžtuvas	GSB 19-2 REA	
Gaminio numeris		3 601 A7C 5..
Nominali naudojamoji galia	W	900
Atiduodamoji galia	W	455
Tuščiosios eigos sūkių skaičius		
– 1-uoju greičiu	min <sup>-1</sup>	0 – 1000
– 2-uoju greičiu	min <sup>-1</sup>	0 – 3000
Nominalus sūkių skaičius		
– 1-uoju greičiu	min <sup>-1</sup>	770
– 2-uoju greičiu	min <sup>-1</sup>	1990
Tuščiosios eigos smūgių skaičius	min <sup>-1</sup>	51000
Nominalus sukimo momentas (1-uoju/2-uoju greičiu)	Nm	5,7/2,2
Sūkių skaičiaus išankstinis nustatymas		●
Reversas		●
Vainikinis griebtuvas		-
Greitojo užveržimo griebtuvas		●
Visiškai automatinė suklio blokuotė (Auto-Lock)		●
Suklio kakliuko Ø	mm	43
Maks. gręžinio Ø (1-uoju/2-uoju greičiu)		
– Betonas	mm	18/13
– Mūro siena	mm	20/15
– Plienas	mm	13/8
– Mediena	mm	40/25
Griebtuvo kumštelių praskėtimo ribos	mm	1,5 – 13
Nusiurbimo našumas	l/min.	460
Dulkių surinkimo dėžutės talpa (gręžiant horizontaliai)		
– Kiaurymės 6 x 30 mm	vnt.	130
– Kiaurymės 8 x 30 mm	vnt.	75
– Kiaurymės 10 x 30 mm	vnt.	45
Svoris pagal „EPTA-Procedure 01/2003“		
– su nusiurbimo įtaisu	kg	3,2
– be nusiurbimo įtaiso	kg	2,6
Apsaugos klasė		□/II

Duomenys galioja tik tada, kai nominalioji įtampa [U] 230 V. Jei įtampa kitokia arba jei naudojamas specialus, tam tikrai šaliai gaminamas modelis, šie duomenys gali skirtis.

## Atitikties deklaracija

Atsakingai pareiškiame, kad skyrįje „Techniniai duomenys“ aprašytas gaminys atitinka privalomus Direktyvų 2011/65/ES, 2014/30/ES, 2006/42/EB reikalavimus ir jų pakeitimus bei šiuos standartus: EN 60745-1, EN 60745-2-1.

Techninė byla (2006/42/EB) laikoma:  
Robert Bosch GmbH, PT/ETM9,  
70764 Leinfelden-Echterdingen, GERMANY

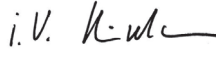
Henk Becker  
Executive Vice President  
Engineering

PPA.



Robert Bosch GmbH, Power Tools Division  
70764 Leinfelden-Echterdingen, GERMANY  
09.05.2014

Helmut Heinzelmann  
Head of Product Certification  
PT/ETM9



## Montavimas

- ▶ Prieš atliekant bet kokius elektrinio įrankio reguliavimo ar priežiūros darbus reikia ištraukti kištuką iš elektros tinklo lizdo.

## Papildoma rankena

- ▶ **Elektrinį įrankį leidžiama naudoti tik su papildoma rankena 11.**

Papildomą rankeną **11** galite nustatyti į vieną iš 12 padėčių, kad darbo padėtis būtų kuo saugesnė ir mažiausia varginanti.

Papildomos rankenos **11** apatinę dalį sukite **1** kryptimi ir stumkite papildomą rankeną **11** pirmyn tol, kol galėsite paleikti ją į norimą padėtį. Tada papildomą rankeną **11** vėl patraukite atgal ir apatinę rankenos dalį vėl tvirtai užsukite **2** kryptimi.

## Gręžimo gylio nustatymas (žr. pav. A)

Gręžimo gylio ribotuvu **17** galima nustatyti gręžimo gylį **X**.

Apatinę papildomos rankenos **11** dalį pasukite prieš laikrodžio rodyklę ir įstatykite gręžimo ribotuvą **17**.

Ištraukite gylio ribotuvą tiek, kad atstumas tarp grąžto viršūnės ir gylio ribotuvo galo būtų lygus norimam gręžimo gyliui **X**.

Vėl užveržkite apatinę papildomos rankenos **11** dalį, sukdami ją pagal laikrodžio rodyklę.

Ant gylio ribotuvo esantys grioveliai **17** turi būti nukreipti į viršų.

## Įrankių keitimas

- ▶ **Įrankį keiskite mūvėdami apsauginėmis pirštinėmis.**

Atliekant ilgesnes darbo operacijas griebtuvas gali smarkiai įkaisti.

## Greitojo užveržimo griebtuvus (žr. pav. B)

Kuomet įjungimo-išjungimo jungiklis **8** nėra nuspaustas, gręžimo suklys yra užblokuotas. Tai leidžia greitai, patogiai ir paprastai pakeisti darbo įrankius griebtuve.

Greitojo užveržimo griebtuvą **1** sukdami **1** kryptimi atlaisvinkite tiek, kad galėtumėte įstatyti darbo įrankį. Įstatykite darbo įrankį.

Veržkite ranka greitojo užveržimo griebtuvo **1** įvorę, sukdami **2** kryptimi, kol nebesigirdės traškėjimo. Griebtuvus užrakinama automatiškai.

Fiksacija yra panaikinama, kuomet, keičiant darbo įrankį, griebtuvo žiedas yra pasukamas priešinga kryptimi.

## Vainikinis griebtuvas (žr. pav. C)

Sukdami atverkite griebtuvą **21** tiek, kad galėtumėte įstatyti įrankį. Įstatykite įrankį.

Griebtuvą raktą **20** įstatykite į vainikinio griebtuvo **21** atitinkamą angą ir tolygiai veržkite įrankį.

## Varžtų sukimo įrankiai

Naudodami suktuvo antgalius **18** visuomet naudokite ir universalųjį antgalių laikiklį **19**. Pasirinkite varžto galvutę atitinkantį suktuvo antgalį.

Norėdami sukti varžtus, perjungiklį „Gręžimas/smūginis gręžimas“ **3** nustatykite ties grąžto simboliu „Gręžimas“.

## Griebtuvo keitimas

- ▶ **Prieš atliekant bet kokius elektrinio įrankio reguliavimo ar priežiūros darbus reikia ištraukti kištuką iš elektros tinklo lizdo.**

## Griebtuvo nuėmimas (žr. pav. D)

Nuimkite papildomą rankeną ir greičių perjungiklį **2** nustatykite į vidurinę padėtį tarp 1-ojo ir 2-ojo greičių.

Užblokuokite gręžimo sukly, įstatydami į suklio kakliuke esančią angą maždaug 50 mm ilgio ir Ø 4 mm storio plieninį kaištį.

Įstatykite šešiabriaunį raktą **22** trumpuoju galu į greitojo užveržimo griebtuvą **1** ir užveržkite.

Padėkite elektrinį įrankį ant stabilaus pagrindo, pvz., ant darbatalio. Tvirtai laikykite elektrinį įrankį ir atlaisvinkite greitojo užveržimo griebtuvą **1**, sukdami šešiabriaunį raktą **22** kryptimi **1**. Jei greitojo užveržimo griebtuvus tvirtai užsifiksavęs, jį galima atlaisvinti lengvai stuktelėjus į šešiabriaunio rakto **22** ilgą kotą. Išimkite šešiabriaunį raktą iš greitojo užveržimo griebtuvo ir greitojo užveržimo griebtuvą visiškai nusukite.

Elektrinių įrankių vainikinis griebtuvas išmontuojamas kaip aprašyta aukščiau.

Kai elektrinis įrankis yra su greitojo užveržimo griebtuvu, vietoj šešiabriaunio rakto ant griebtuvo galima uždėti veržliaraktį (rakto plotis 19 mm).

## Griebtuvo sumontavimas (žr. pav. E)

Greitojo užveržimo arba vainikinis griebtuvas yra sumontuojamas atvirkštine seka.

- ▶ **Sumontavę griebtuvą vėl ištraukite plieninį kaištį iš suklio kakliuko angos.**



**Griebtuvus turi būti priveržtas maždaug 50 – 55 Nm sukimo momentu.**

## Dulkų, pjūvenų ir drožlių nusiurbimas

- ▶ Medžiagų, kurių sudėtyje yra švino, kai kurių rūšių medienos, mineralų ir metalų dulkės gali būti kenksmingos sveikatai. Dirbančiam arba netoli esantiems asmenims nuo sąlyčio su dulėmis arba jų įkvėpus gali kilti alerginės reakcijos, taip pat jie gali susirgti kvėpavimo takų ligomis. Kai kurios dulkės, pvz., ažuolo ir buko, yra vėžį sukeliančios, o ypač, kai mediena yra apdorota specialiomis medienos priežiūros priemonėmis (chromatu, medienos apsaugos priemonėmis). Medžiagas, kuriose yra asbesto, leidžiama apdoroti tik specialistams.

- Jei yra galimybė, naudokite apdirbamai medžiagai tinkančią dulkų nusiurbimo įrangą.
- Pasirūpinkite geru darbo vietos vėdinimu.
- Rekomenduojama dėvėti kvėpavimo takų apsauginę kaukę su P2 klasės filtru.

Laikykitės jūsų šalyje galiojančių apdorojamoms medžiagoms taikomų taisyklių.

- ▶ **Nusiurbimo įtaisą naudokite tik gręždami betoną, čerpes ir mūro plytas.** Medienos arba plastmasės drožlės gali greitai užkimšti nusiurbimo įtaisą.

- ▶ **Dėmesio, gaisro pavojus! Kai nusiurbimo įtaisą yra sumontuotas, negręžkite jokių metalinių ruošinių.** Nuo karštų metalo drožlių gali užsidegti nusiurbimo įtaiso dalys.

- ▶ **Saugokite, kad darbo vietoje nesusikauptų dulkių.** Dulės lengvai užsidega.

**Nuoroda:** dulkų nusiurbimo įrangos **13** nenaudokite sukdami arba sriegdami sriegius.

Dulkių nusiurbimo įrangą **13** dirbant spaudžia atgal, todėl dulkių surinkimo žiedas visada yra sandariai prispaustas prie pagrindo. Dulkių nusiurbimo įrangą visada yra automatiškai įjungti ir išjungti su elektriniu įrankiu.

Norėdami pasiekti optimalių nusiurbimo rezultatų, būtinai atkreipkite dėmesį į tai:

- Naudojamas darbo įrankis neturi išlįsti iš dulkių surinkimo žiedo **16**.
- Kad nusiurbimo įtaisas gerai priglustų prie ruošinio ar sienos. Kartu bus lengviau išlaikyti statų kampą tarp ruošinio ir gražto.
- Naudodami nusiurbimo įtaisą visuomet gręžkite maksimaliais sukiais.
- Pasiekę norimą gręžimo gylį, pirmiausia ištraukite gražtą iš gręžinio, o tada išjunkite prietaisą.
- Reguliariai patikrinkite filtro **24** būklę. Jei filtro elementas yra pažeistas, nedelsdami jį pakeiskite.

### Dulkių nusiurbimo įrangos nuėmimas/uždėjimas (žr. pav. F)

Norėdami nuimti dulkių nusiurbimo įrangą, paspauskite atblokovimo klavišą **9** ir nuimkite dulkių nusiurbimo įrangą, traukdami ją į priekį.

Jei reikia, į šoną pasukite papildomą rankeną **11**.

Norėdami dulkių nusiurbimo įrangą **13** uždėti, stumkite ją kreipiamuoju bėgeliu **23** į elektriniame įrankyje esantį laikiklį, kol išgirsite, kad ji užsifiksavo.

### Vietinis nusiurbimas į dulkių surinkimo dėžutę (žr. pav. G)

Dulkių surinkimo dėžutės **10** pripildymo lygį patogu stebėti per permatomą dangtelį **26**.

Reguliariai valykite dulkių surinkimo dėžutę, priešingu atveju sumažės nusiurbimo efektyvumas.

Norėdami nuimti dulkių surinkimo dėžutę **10**, spauskite abu atblokovimo klavišus **25** ir traukite dulkių surinkimo dėžutę žemyn, kol išimsite ją iš dulkių surinkimo įrangos **13**.

Prieš atidarydami dulkių surinkimo dėžutę **10**, ją šiek tiek pastukinkite į kietą pagrindą, kad nuo filtruojamojo elemento **24** nukristų dulkės.

Paspauskite dangtelio **26** apatinę pusę ir ištuštinkite dulkių surinkimo dėžutę.

Patikrinkite, ar nepažeistas filtruojamasis elementas **24**. Pažeistas dalis nedelsdami pakeiskite.

Uždarykite dangtelį **26** ir stumkite dulkių surinkimo dėžutę iš apačios į dulkių nusiurbimo įrangą **13**, kol išgirsite, kad ji užsifiksavo.

### Filtruojamojo elemento keitimas (žr. pav. H)

Kad filtro efektyvumas išliktų nepakitus, dulkių surinkimo dėžutės **10** filtruojamąjį elementą **24** apytikriai po 15 naudojimo valandų reikia pakeisti.

Norėdami nuimti dulkių surinkimo dėžutę **10**, spauskite abu atblokovimo klavišus **25** ir traukite dulkių surinkimo dėžutę žemyn, kol išimsite ją iš dulkių surinkimo įrangos **13**.

Traukite filtruojamąjį elementą **24** į viršų, kol išimsite, ir įstatykite naują filtruojamąjį elementą.

Stumkite dulkių surinkimo dėžutę iš apačios į dulkių nusiurbimo įrangą **13**, kol išgirsite, kad ji užsifiksavo.

**Nuoroda:** jei filtruojamasis elementas **24** pažeistas (pvz., yra plyšių, sandarinamosios medžiagos pažeidimų), nedelsdami jį pakeiskite. Dirbant su pažeisti filtruojamuoju elementu, elektrinis įrankis gali sugesti.

Filtruojamąjį elementą **24** taip pat pakeiskite, jei, net ir esant tuščiai dulkių surinkimo dėžutei **10**, nusiurbimo efektyvumas yra nepakankamas.

### Gręžimo gylio nustatymas (žr. pav. I)

Gylio ribotuvu **27** galima nustatyti norimą gręžimo gylį **X**.

Į griebtuvą įstatykite gražtą ir jį užveržkite, žr. skyrių „Įrankių keitimas“. Neįjungtą elektrinį įrankį tvirtai įremkite į gręžiamą paviršių, kad gražtas liestų paviršių.

Spauskite gylio ribotuvu reguliatoriaus klavišą **15** ir pastumkite gylio ribotuvą **27** tiek, kad paveikslėlyje pavaizduotas atstumas **X** būtų lygus norimam gręžimo gyliui.

### Dulkių nusiurbimo įrangos priderinimas prie įrankio ilgio (žr. pav. J)

Kad būtų patogų dirbti su trumpais darbo įrankiais, dulkių nusiurbimo įrangos **13** ilgį atitinkamai galima priderinti.

Spauskite klavišą **12** ir, laikydami jį nuspaustą, stumkite teleskopinę kreipiamąją **14** į dulkių nusiurbimo įrangą **13**, kol dulkių surinkimo žiedas bus arti darbo įrankio smaigalio.

Norėdami teleskopinę kreipiamąją vėl ištraukti, dar kartą paspauskite klavišą **12**.

### Dulkių surinkimo žiedas gražtui (žr. pav. K)

Dulkių surinkimo žiedas gražtui **16** gali būti su dviem dydžių guminiais žiedais **28**. Kiaurymėms iki 12 mm skersmens naudokite guminį žiedą K1 su maža anga, didesnėms kiaurymėms naudokite guminį žiedą K2 su didele anga.

Norėdami pakeisti guminį žiedą **28**, išstumkite jį iš dulkių surinkimo žiedo **16**. Norėdami įstatyti guminį žiedą, uždėkite jį ant dulkių surinkimo žiedo ir tvirtai prispauskite.

Norėdami pakeisti dulkių surinkimo žiedą **16**, spauskite atblokovimo klavišą **29** ir ištraukite dulkių surinkimo žiedą iš dulkių nusiurbimo įrangos.

Norėdami įstatyti, spauskite dulkių surinkimo žiedą **16** iš viršaus į dulkių nusiurbimo įrangą **13**, kol išgirsite, kad jis užsifiksavo.

## Naudojimas

### Paruošimas naudoti

▶ **Atkreipkite dėmesį į tinklo įtampą! Elektros tinklo įtampa turi atitikti elektrinio įrankio firminėje lentelėje nurodytą įtampą. 230 V pažymėtus elektrinius įrankius galima jungti ir į 220 V įtamos elektros tinklą.**

### Sukimosi krypties keitimas (žr. pav. L – M)

▶ **Sukimosi krypties perjungiklį 4 stumkite tik tada, kai prietaiso besisukancios dalys yra visiškai sustojusios.**

Sukimosi krypties perjungikliu **4** galite keisti elektrinio įrankio sukimosi kryptį. Tačiau tuomet, kai įjungimo-išjungimo jungiklis **8** yra nuspaustas, tai padaryti yra neįmanoma.

**Dešininis sukimas:** Norėdami gręžti ir įsukti varžtus, pastumkite sukimosi krypties perjungiklį **4** kairėje pusėje žemyn ir tuo pačiu metu dešinėje pusėje aukštyn.

**Kairinis sukimas:** Norėdami atsukti arba išsukti varžtus ir veržles, pastumkite sukimosi krypties perjungiklį **4** kairėje pusėje aukštyn ir tuo pačiu metu dešinėje pusėje žemyn.

### Veikimo režimo pasirinkimas



#### Gręžimas ir varžtų sukimas

Perjungiklį **3** nustatykite ties simboliu „Gręžimas“.



#### Smūginis gręžimas

Perjungiklį **3** nustatykite ties plaktuko simboliu „Smūginis gręžimas“.

Perjungiklis **3** juntamai užsifiksuoja ir gali būti perjungiamas varikliui veikiant.

### Mechaninis greičių perjungimas

► **Greičių perjungiklį 2 galite perstumti, kai elektrinis įrankis lėtai veikia. Tačiau to nedarykite, kai prietaisas neveikia, veikia visu krūviu arba didžiausiu sūkių skaičiumi.**

Greičių perjungiklio **2** galima pasirinkti 2 sūkių skaičiaus diapazonus.



#### I greitis:

Mažo sūkių skaičiaus diapazonas; skirtas didelio skersmens kiaurymėms gręžti arba varžtams sukti.



#### II greitis:

Didelio sūkių skaičiaus diapazonas; skirtas mažo skersmens kiaurymėms gręžti.

Jei greičių perjungiklio **2** nepavyksta perstumti iki atamos, šiek tiek pasukite suklij sū jstatytu grąžtu.

### Įjungimas ir išjungimas

Norėdami **įjungti** elektrinį įrankį, nuspauskite įjungimo-išjungimo jungiklį **8** ir laikykite jį nuspaustą.

Norėdami **užfiksuoti** nuspaustą įjungimo-išjungimo jungiklį **8**, paspauskite fiksatoriaus mygtuką **6**.

Norėdami **išjungti** prietaisą, atleiskite įjungimo-išjungimo jungiklį **8**, o jei jis yra užfiksuotas fiksatoriumi **6**, trumpam nuspauskite ir atleiskite įjungimo-išjungimo jungiklį **8**.

Kad tausotumėte energiją, elektrinį įrankį įjunkite tik tada, kai naudosite.

### Apsauginė sankaba

Apsagai nuo didelio reakcijos momento elektrinis įrankis yra su apsaugine sankaba („Anti-Rotation“).

► **Įstrigus ar užsikabinus grąžtui, įsijungia apsauginė sankaba, kuri išjungia jėgos perdavimą į suklij. Kadangi tuo metu prietaisą veikia reakcijos momentą sukeliančios jėgos, jį būtina patikimai laikyti abiem rankomis ir tvirtai stovėti.**

► **Je grąžtas įstrigo, būtina išjungti prietaisą ir išlaisvinti grąžtą. Įjungiant prietaisą su užblokuotu grąžtu atsiranda didelis reakcijos jėgų momentas.**

### Sūkių skaičiaus ir smūgių skaičiaus nustatymas

Įjungtuo elektrinio prietaiso sūkių/smūgių skaičių tolygiai galite reguliuoti atitinkamai spausdami įjungimo-išjungimo jungiklį **8**.

Lengvai spaudžiant įjungimo-išjungimo jungiklį **8** sūkių (smūgių) skaičius bus nedidelis, įsibėgėjimas – švelnus, kontroliuojamas. Daugiau spaudžiant jungiklį, sūkių skaičius didėja.

### Sūkių skaičiaus ir smūgių skaičiaus išankstinis pasirinkimas

Išankstinio sūkių nustatymo ratuku **7** galite pasirinkti reikiamą sūkių (smūgių) skaičių (taip pat ir prietaisui veikiant).

Reikalingas sūkių (smūgių) skaičius priklauso nuo ruošinio medžiagos ir yra optimaliai nustatomas bandant praktiškai.

### Darbo patarimai

► **Prieš atliekant bet kokius elektrinio įrankio reguliavimo ar priežiūros darbus reikia ištraukti kištuką iš elektros tinklo lizdo.**

► **Ant veržlės uždėkite ar į varžtą įremkite tik išjungtą prietaisą.** Besisukantys darbo įrankiai gali nuslysti.

### Patarimai

Ilgesnį laiką mažais sūkiiais veikęs elektrinis įrankis turi būti aušinamas apie 3 min., leidžiant jam veikti maksimaliais sūkiiais tuščiaja eiga.

Norėdami gręžti apdailos plyteles, perjungiklį **3** nustatykite ties grąžto simboliu. Tik pragręžę plytelę, nustatykite perjungiklio svirtelę ties grąžto ir plaktuko simboliu ir toliau gręžkite su smūgiu.

Norint gręžti betoną, akmenį ar mūrą, reikia naudoti kietlydinio grąžtus.

Gręždami metalą naudokite tik nepriekaištingai išgalastus HSS grąžtus (HSS = didelio atsparumo greitapjovis plienas). Garantuotos kokybės grąžtus rasite Bosch papildomos įrangos programoje.

Grąžtų galandimo įtaisus (žr. papildomą įrangą) Jūs galite nusunkiai išgalasti 2,5–10 mm skersmens spiralinius grąžtus.

## Priežiūra ir servisas

### Priežiūra ir valymas

► **Prieš atliekant bet kokius elektrinio įrankio reguliavimo ar priežiūros darbus reikia ištraukti kištuką iš elektros tinklo lizdo.**

► **Reguliariai valykite elektrinį įrankį ir ventiliacines angas jo korpuse, tuomet galėsite dirbti kokybiškai ir saugiai.**

Je reikia pakeisti maitinimo laidą, dėl saugumo sumetimų tai turi būti atliekama Bosch įmonėje arba įgaliotose Bosch elektrinių įrankių remonto dirbtuvėse.



## Klientų aptarnavimo skyrius ir naudotojų konsultavimo tarnyba

Klientų aptarnavimo skyriuje gausite atsakymus į klausimus, susijusius su jūsų gaminio remontu, technine priežiūra bei atsarginėmis dalimis. Detalius brėžinius ir informaciją apie atsargines dalis rasite čia:

**www.bosch-pt.com**

Bosch naudotojų konsultavimo tarnybos specialistai mielai atsakys į klausimus apie mūsų gaminius ir papildomą įrangą.

Ieškant informacijos ir užsakant atsargines dalis būtina nurodyti dešimtženklį gaminio užsakymo numerį.

### Lietuva

Bosch įrankių servisas

Informacijos tarnyba: (037) 713350

Įrankių remontas: (037) 713352

Faksas: (037) 713354

El. paštas: service-pt@lv.bosch.com

### Šalinimas

Elektrinis įrankis, papildoma įranga ir pakuotė yra pagaminti iš medžiagų, tinkančių antriniam perdirbimui, ir vėliau privalo būti atitinkamai perdirbti.

Nemeskite elektrinių įrankių į buitinių atliekų konteinerius!

#### Tik ES šalims:



Pagal Europos direktyvą 2012/19/ES dėl elektros ir elektroninės įrangos atliekų ir šios direktyvos perkėlimo į nacionalinę teisę aktus, naudoti nebetinkami elektriniai įrankiai turi būti surenkami atskirai ir perdirbami aplinkai nekenksmingu būdu.

**Galimi pakeitimai.**

